



Asennus- ja käyttöohje

# Sisällys

## 1 Tätä käyttöohjetta koskevia huomautuksia

### 1.1 Voimassaolo

### 1.2 Soveltuva henkilöstö

### 1.3 Käyttöohjeessa käytetyt symbolit

## 2 Turvallisuus

### 2.1 Tuotteen kuvaus ja ominaisuudet

### 2.2 Tarvittava pätevyys

### 2.3 Turvallisuusohjeet

## 3 Tuotteen yleiskatsaus

### 3.1 Laitekuva

### 3.2 Mitat

### 3.3 Säilytysympäristö

## 4 Pakkauksen tarkistaminen

## 5 Asennus

### 5.1 Asennuksen perusvaatimukset

### 5.2 Seinäkiinnikkeen asennus

### 5.3 Invertterin asennus

## 6 Invertterin johdotus

### 6.1 Turvallisuus

### 6.2 Vaihtovirtapuolen johdotus

### 6.3 Tasavirtapuolen johdotus

### 6.4 Signaaliikaapelin kytkeminen

### 6.5 Invertterin maadoitus

### 6.6 Aktiivitehon säätö älykkäällä mitauksella, CT- tai aalto-ohjaussignaalin vastaanotto

### 6.7 Vikavirtakatkaisin (vakio)

### 6.8 Invertterin vastetilat (DRMS)

### 6.9 AFCI (valinnainen)

## 7 Vianetsintä

## 8 Toimintatila

- 8.1 Normaali tila
- 8.2 Vikatila
- 8.3 Sammutustila

## 9 OLED-näyttö ja kosketuspainikkeet

- 9.1 Käynnistysnäyttö
- 9.2 OLED-näytön herättäminen
- 9.3 Toimintojen asettaminen

## 10 Viestintä ja seuranta

- 10.1 RS485
- 10.2 USB-A

## 11 Huolto ja puhdistus

- 11.1 Lämmönpoiston tarkistaminen
- 11.2 Invertterin puhdistus
- 11.3 Tasavirtakytkennän tarkistaminen

## 12 Invertterin kytkeminen päälle ja pois päältä

- 12.1 Invertterin kytkeminen päälle
- 12.2 Invertterin sammuttaminen

## 13 Vianmääritys

- 13.1 Virheilmoitus
- 13.2 Järjestelmävirhe

## 14 Valmistajan takuu

## 15 Käytöstäpoisto

- 15.1 Purkaminen
- 15.2 Pakkaaminen
- 15.3 Säilytys
- 15.4 Hävittäminen

## 16 EY-vaatimustenmukaisuusvakuutus

## 17 Tuotetiedot

- 17.1 Tuotetiedot
- 17.2 Kiristysmomentti
- 17.3 Liite

## 18 EY-vaatimustenmukaisuusvakuutus

## 19 Yhteystiedot

# 1 Tätä käyttöohjetta koskevia huomautuksia

## 1.1 Voimassaolo

Tämä käsikirja tarjoaa yksityiskohtaisia tuotetietoja ja asennusohjeita TL3-XH-sarjan aurinkosähköinvertterin käyttäjille. Lue käyttöohje huolellisesti ennen tuotteen käyttöä. Valmistaja pidättää oikeuden tehdä muutoksia käyttöohjeeseen ilman erillistä ilmoitusta.

MOD 3000TL3-X  
MOD 4000TL3-X  
MOD 5000TL3-X  
MOD 6000TL3-X  
MOD 7000TL3-X  
MOD 7000TL3-X-AU  
MOD 8000TL3-X  
MOD 8000TL3-X-AU  
MOD 9000TL3-X  
MOD 9000TL3-X-AU  
MOD 10KTL3-X  
MOD 1 0KTL3-X-AU  
MOD 1 1KTL3-X  
MOD 1 1 KTL3-X-AU  
MOD 1 2KTL3-X  
MOD 1 3KTL3-X  
MOD 1 5KTL3-X

## 1.2 Soveltuva henkilöstö



Aurinkosähköinvertteri on asennettava ammattitaitoisen sähköasentajan toimesta, jolla on asennukseen tarvittavat valtuudet. Tämän käyttöohjeen avulla asentaja voi asentaa MOD TL3-X -sarjan invertterin oikein ja nopeasti sekä suorittaa vianmäärityksen ja viestintäjärjestelmän asennuksen.




Jos asennuksen aikana ilmenee ongelmia, asentaja voi olla yhteydessä valmistajaan tai jälleenmyyjään.

## 1.3 Käyttöohjeessa käytetyt symbolit











### 1.3.1 Käyttöohjeessa käytetyt symbolit

Varoitukset osoittavat laitteisiin tai henkilöihin kohdistuvista vaaroista. Niiden on tarkoitus kiinnittää huomiosi tiettyyn menettelyyn tai toimintatapaan. Jos menettelyä tai toimintatapaa ei toteuteta tai noudateta asianmukaisesti, se voi johtaa laite- tai henkilövahinkoihin.

Symboli	Kuvaus
 VAARA	VAARA ilmaisee vaarallisen tilanteen, jonka huomiotta jättäminen johtaa kuolemaan tai vakavaan vammaan.
 VAROITUS	VAROITUS ilmaisee vaarallisen tilanteen, jonka huomiotta jättäminen voi johtaa kuolemaan tai vakavaan vammaan.

 HUOMIO	HUOMIO ilmaisee vaarallisen tilanteen, jonka huomiotta jättäminen voi johtaa lieviin tai kohtalaisiin vammoihin.
 ILMOITUS	ILMOITUS ilmaisee tilanteen, johon ei liity henkilövahinkoja.
 Tietoja	<b>Nämä ovat tietoja, jotka on luettava ja tunnettava, jotta järjestelmä toimii optimaalisesti.</b>

### 1.3.2 Tuotteen merkinnät

Symboli	Kuvaus
	Vaara: Sähköiskun vaara!
	Vaara: Tulipalon vaara!
	Vaara: Kuuma pinta!
	Toiminta viiden minuutin kuluttua
	Maadoitussuojan liitäntäkohta
	Tasavirta (DC)
	Vaihtovirta (AC)
	Lue käyttöohje
	CE-merkintä. Invertteri täyttää sovellettavien CE-ohjeiden vaatimukset.
	Invertteriä ei saa hävittää kotitalousjätteen mukana.

### 1.3.3 Sanasto

#### **AC**

Lyhenne sanalle "Alternating Current" (vaihtovirta).

#### **DC**

Lyhenne sanalle "Direct Current" (tasavirta).

#### **Energia**

Energia mitataan yksikössä Wh (wattitunti) kWh (kilowattitunti) tai MWh (megawattitunti). Energia on ajan suhteen laskettu teho. Jos esimerkiksi invertteri toimii jatkuvalla 4 600 watin teholla puolen tunnin ajan ja sitten 2 300 watin jatkuvalla teholla toisen puolen tunnin ajan, se on syötänyt 3 450 Wh energiaa sähköjaketuverkkoon tunnin aikana.

#### **Teho**

Teho mitataan W:nä (watteina), kW:na (kilowatteina) tai MW:na (megawatteina). Teho on hetkellinen arvo. Se näyttää tehon, jonka invertteri syöttää tällä hetkellä sähköjaketuverkkoon.

#### **Tehosuhde**

Tehosuhde on sähköjaketuverkkoon syötettävän virran tehon ja invertterin maksimitehon suhde.

#### **Tehokerroin**

Tehokerroin on aktiivitehon eli wattien ja näennäistehon eli voltiampeerien suhde. Ne ovat identtisiä vain silloin, kun virta ja jännite ovat samassa vaiheessa, jolloin tehokerroin on 1,0. Vaihtovirtapiiriin teho on hyvin harvoin yhtä suuri kuin volttien ja ampeerien suora tulo, joten yksivaiheisen vaihtovirtapiiriin tehon määrittämiseksi volttien ja ampeerien tulo on kerrottava tehokertoimella.

#### **PV**

Lyhenne sanalle photovoltaic (aurinkopaneeli).

#### **Langaton viestintä**

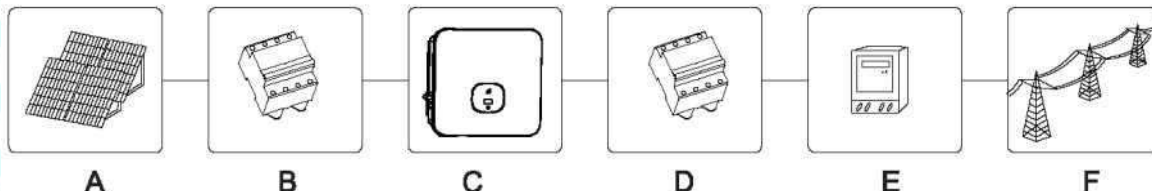
Ulkoisen langaton viestintäteknikka on radiotekniikka, jonka avulla invertteri ja muut viestintätuotteet voivat kommunikoida keskenään. Langaton viestintälaitte on lisävaruste.

# Turvallisuus 2

## 2.1 Tuotteen kuvaus ja ominaisuudet

### 2.1.1 Tuotteen kuvaus

Growatt-sarjan aurinkosähköinverttereitä käytetään muuntamaan aurinkosähköpaneelien tuottama tasavirta vaihtovirraksi ja lähettämään se verkkoon kolmivaiheisesti. Growatt MOD 3-1 5 TL3-X-sarjan invertteri voidaan liittää kahteen paneelisarjaan (12-15K TL3-X ja 7-11 K TL3-X-AU voidaan liittää kolmeen paneelisarjaan), siinä on kaksi MPPT-säädintä, joten se sopii liitettäväksi kahteen paneelisarjaan.



Kuva 2.1

Kohta	Kuvaus
A	Aurinkopaneeli
B	Tasavirtakatkaisija
C	Invertteri
D	Vaihtovirtakatkaisija
E	Sähköenergiamittari
F	Sähköverkko

Kuten kuvassa 1.1 on esitetty, täydellinen aurinkosähköjärjestelmä koostuu aurinkopaneeleista, aurinkosähköinverttereistä, sähköverkosta ja muista osista. Aurinkosähköinvertteri on keskeinen komponentti aurinkosähköjärjestelmässä.

Huomaa: jos aurinkopaneeli vaatii positiivisen tai negatiivisen maadoituksen, ota yhteyttä valmistajan tekniseen tukeen ennen asennusta.

### 2.1.2 Tuotteen ominaisuudet

Invertterissä on seuraavat ominaisuudet:

- Kaksi riippumatonta MPPT-säädintä
- Sisäänrakennettu tasavirtakytkin
- Yhteensopiva RS485/WIFI/GPRS/4G-viestinnän kanssa
- 140–1 100 V tulojännitealue
- Suurin hyötysuhde on jopa 98,6 %
- Näyttö, LED-ilmaisimet, WiFi ja sovellus
- Integroitu kosketuspainike
- IP66-kotelointiluokka
- Paino vain 16 kg
- Yksinkertainen asennus





## 2.2 Tarvittava pätevyys

Tämä verkkoon kytkettävä aurinkosähköinvertteri toimii vain, kun se on liitetty asianmukaisesti sähköverkkoon. Ennen MOD TL3-X:n liittämistä sähköjakeluverkkoon, ota yhteys paikalliseen sähköyhtiösi. Tämän liitännän saa tehdä vain pätevä sähkömies ja vasta sen jälkeen, kun olet saanut viranomaisten edellyttämän hyväksynnät.

## 2.3 Turvallisuusohjeet

1. Lue tämä käyttöohje huolellisesti ennen asennusta. Jos et asenna tätä laitetta käyttöohjeiden mukaisesti tai et ota huomioon käyttöohjeen varoituksia ja laite vaurioituu, valmistaja ei takaa tuotteen toimivuutta.
2. Pätevän sähköasentajan on saatettava kaikki toimintoihin ja asennuksiin liittyvät työt loppuun.
3. Asennuksen aikana älä liikuta laitteen sisällä olevia osia, lukuun ottamatta johtoliittimiä.
4. Kaikkien sähköasennusten on oltava paikallisten sähköturvallisuusstandardien mukaisia.
5. Jos laite tarvitsee huoltoa, ota yhteyttä paikalliseen järjestelmän asennus- ja huoltohenkilöstöön.
6. Tämän laitteen käyttö verkkoon kytkettyyn sähköntuotantoon edellyttää paikallisen sähkölaitoksen lupaa.
7. Kun asennat aurinkopaneeleja päiväsaikaan, käytä peittäviä materiaaleja paneelien peittämiseen, jotta paneelien liittimissä ei ole jännitettä.

### 2.3.1 Asennukseen liittyvät varoitukset

 <p><b>VAROITUS</b></p>	<ul style="list-style-type: none"><li>• Tarkista ennen asennusta, ettei laitteessa ole kuljetus- tai käsittelyvaurioita, jotka voivat vaikuttaa eristyksen eheyteen tai turvaväleihin.</li><li>• Noudata tämän käyttöohjeen asennukseen liittyviä ohjeita. Valitse sopiva asennuspaikka ja noudata määritettyjä jäähdytysvaatimuksia.</li><li>• Tarvittavien suojausten luvaton poistaminen, epäasianmukainen käyttö, virheellinen asennus ja toiminta voivat johtaa vakaviin turvallisuus- ja sähköiskuvaaroihin ja/tai laitevaurioihin.</li><li>• Sähköiskuista johtuvien vaarojen minimoimiseksi peitä aurinkopaneelit tummilla materiaaleilla, ennen kuin kytket paneelisarjan mihinkään laitteeseen.</li></ul>
 <p><b>HUOMIO</b></p>	<ul style="list-style-type: none"><li>• Paneelien maadoitus: MOD TL3-X on muuntajaton invertteri, mikä tarkoittaa, ettei siinä ole galvaanista erotusta. Älä maadoita MODTL3-X-invertterin tasavirtapuolta. Maadoita vain paneelien asennuskehys. Muuten invertteriin tulee virheilmoitus "PV ISO Low".</li><li>• Noudata aurinkopaneelien ja invertterin maadoitusta koskevia paikallisia vaatimuksia. Valmistaja suosittelee, että invertterin runko ja muut sähköä johtavat pinnat kytketään siten, että varmistetaan jatkuva johtuminen maadoitukseen, jotta järjestelmä ja sen kanssa tekemisissä olevat henkilöt olisivat mahdollisimman hyvin suojattu.</li></ul>

### 2.3.2 Sähköliitännän liittyvät varoitukset



#### VAARA



- Invertterin komponentit ovat jännitteisiä. Jännitteisiin komponentteihin koskeminen voi johtaa vakavaan loukkaantumiseen tai kuolemaan.
- Johdinkoteloä lukuun ottamatta invertteriä ei saa avata.
- Sähköasennuksia, -korjauksia ja -muutostöitä saavat tehdä vain sähköalan ammattilaiset.
- Jännitteistä järjestelmää ei saa työstää.
- Hengenvaara invertterin korkeiden jännitteiden vuoksi.
- Invertterissä on jäännösjännitettä laitteen sammuttamisen jälkeen. Varmuuden vuoksi invertterin on annettava purkautua 20 minuutin ajan.
- Henkilöt, joiden fyysiset tai henkiset kyvyt ovat rajoittuneet, saavat työskennellä invertterin parissa vain asianmukaisen opastuksen jälkeen ja iatkuvan valvonnan alaisena. Pidä lapset poissa invertterin



#### VAROITUS

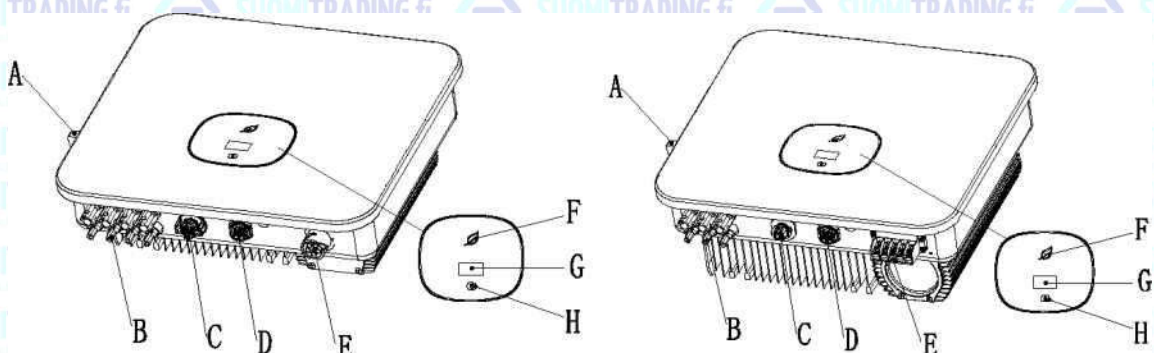
- Tee kaikki sähköliitännät (esim. johtimien päättäminen, sulakeasennukset, PE-liitännät jne.) voimassa olevien määräysten mukaisesti. Kun invertteriä käytetään virranlähteenä, noudata kaikkia voimassa olevia turvallisuusmääräyksiä onnettomuusriskin minimoimiseksi.
- Järjestelmät, joissa on inverttereitä, vaativat tyypillisesti muitakin ohjauslaitteita (esim. kytkimiä, erottimia) tai suojalaitteita (esim. sulakekatkaisijoita) voimassa olevista turvallisuussäännöistä riippuen.

### 2.3.3 Käyttöön liittyvät varoitukset

 <p><b>VAROITUS</b></p>	<ul style="list-style-type: none"><li>• Varmista, että kaikki liittimet ovat suojattuja ja kiinnitettyinä käytön aikana.</li><li>• Vaikka invertteri on suunniteltu täyttämään kaikki turvallisuusvaatimukset, jotkin sen osat ja pinnat ovat kuumia käytön aikana. Loukaantumisriskin vähentämiseksi älä koske invertterin takaosassa olevaan jäähdytyslementtiin tai sen lähellä oleviin pintoihin, kun invertteri on toiminnassa.</li><li>• Aurinkopaneelien virheellinen mitoitus voi aiheuttaa jännitteitä, jotka voivat tuhota invertterin. Invertterin näytössä näkyy virheilmoitus "PV</li></ul>
 <p><b>HUOMIO</b></p>	<ul style="list-style-type: none"><li>• Kaikkien kuljetukseen, asennukseen ja käynnistykseen liittyvien toimintojen, mukaan lukien huolto, on oltava pätevän ja koulutetun henkilöstön suorittamia ja kaikkien voimassa olevien sääntöjen ja määräysten mukaisia.</li><li>• Kun invertteri irrotetaan sähköverkosta, ole varovainen, sillä jotkin komponentit voivat säilyttää niin paljon varausta, että ne voivat aiheuttaa sähköiskun vaaran. Sähköiskuvaaran minimoimiseksi ota huomioon kaikki tässä käyttöohjeessa olevat turvallisuussymbolit ja -merkit.</li><li>• Erytisolosuhteissa invertteri voi altistua ympäröivien laitteiden aiheuttamille sähkömagneettisille häiriöille. Tällöin käyttäjän on ryhdyttävä oikeisiin toimiin vähentääkseen ympäröivien laitteiden aiheuttamia häiriöitä invertteriin.</li><li>• Älä oleskele alle 20 cm:n etäisyydellä invertteristä missään vaiheessa.</li></ul>

# Tuotteen yleiskatsaus 3

## 3.1 Laitekuva



(vain Vietnamissa myytävät mallit)

Kuva 3.1

Laitteen osat:

Nro	Nimi	Nro	Nimi
A	Tasavirtakytkin	E	Vaihtovirtaliitin
B	Paneelin liitin	F	LED-ilmaisin
C	RS485-portti	G	LCD-näyttö
D	USB-portti	H	Kosketuspainike

Invertterin merkkin kuvaus:

LOGO	Kuvaus	Kuvaus
	Kosketa logoa	Kosketuspainike: Voit käyttää toimintoja kosketuspainikkeella.
	Invertterin tilailmaisin	Ilmaisee invertterin nykyisen käyttötilan. Punainen: vika Vihreä: normaali toiminta Vilkkuu punaisena: varoitus Vilkkuu vihreänä: ohjelman päivitys

## 3.2 Mitat

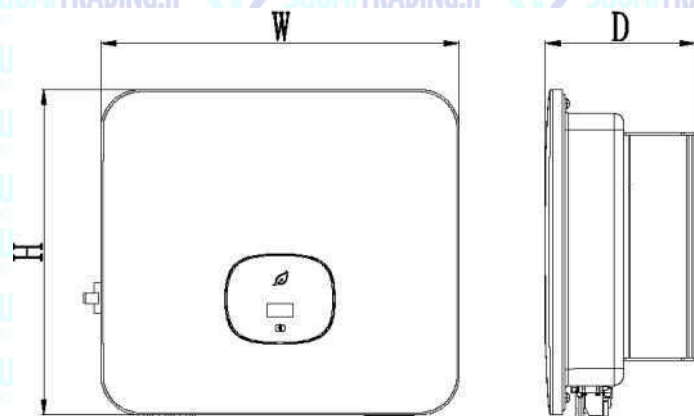


Fig 3.2

Koko ja paino:

Malli	Korkeus (H)	Leveys (W)	Syvyys (D)	Paino
MOD 3-6KTL3-X	387 mm	425 mm	147 mm	12,5 kg
MOD 7-11 KTL3-X	387 mm	425 mm	178 mm	14 kg
MOD 1 2-1 5KTL3-X & MOD 7- 11 KTL3-X-AU	387 mm	425 mm	178 mm	16,0 kg

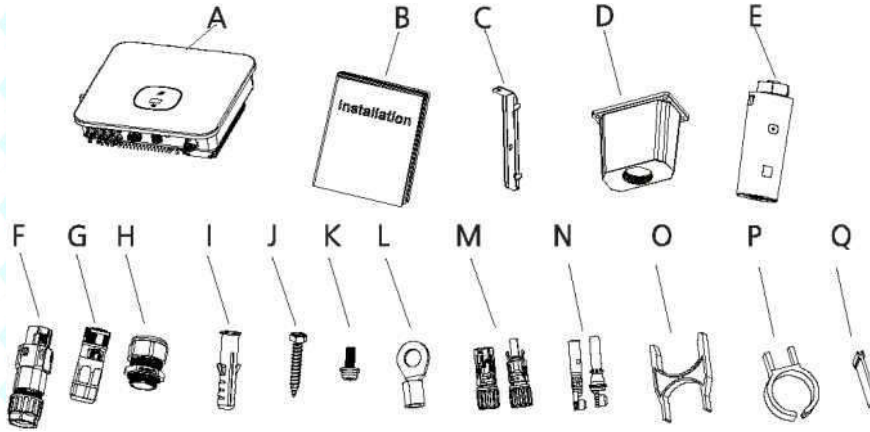
## 3.3 Säilytysympäristö

Jos on tarpeen säilyttää invertterinä varastossa, valitse sille sopiva paikka.

- Säilytä laitteita alkuperäispakkauksissaan
- Varastointilämpötila on  $-25 - +60$  °C, ja suhteellisen kosteuden on oltava alle 90 %.
- Jos varastoitavia inverttereitä on useampi, pinoa korkeintaan neljä alkuperäispakkausta päällekkäin.

# Pakkauksen tarkistaminen 4

Ennen kuin avaat invertterin pakkauksen, tarkista pakkaus vaurioiden varalta. Tarkista pakkauksen purkamisen jälkeen, ettei invertteri ole vaurioitunut ja ettei siitä puutu lisävarusteita. Jos havaitset vaurioita tai puuttuvia osia, ota yhteys jälleenmyyjään.



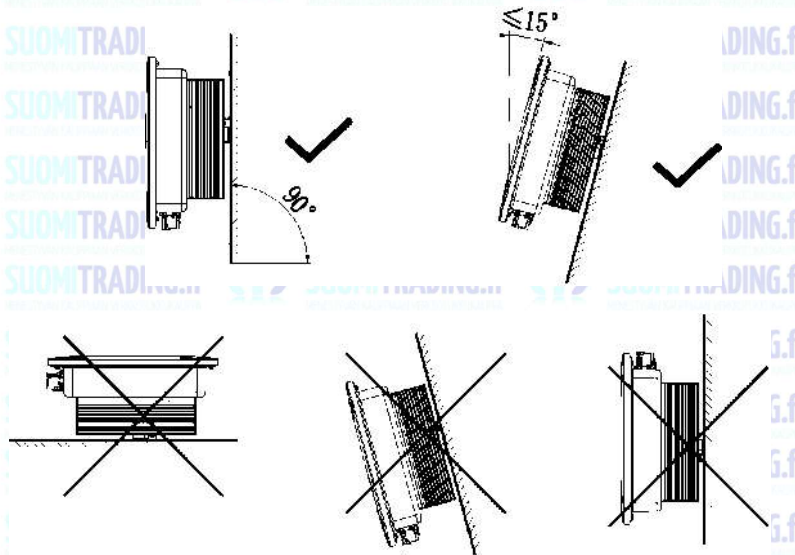
Kuva 4.1

Nro	Kuvaus	Määrä
A	Invertteri	1
B	Pika-asennusopas	1
C	Seinäkiinnike	1
D	Vaihtovirran vesitiivis kansi (vain Vietnamissa myytävät mallit)	1
E	Datalogger	1
F	COM-portin signaaliliitin	1
G	Vaihtovirtaliitin	1
H	Vesitiivis liitin (vain Vietnamissa myytävät mallit)	1
I	Asennustulppa	3
J	Kiinnitysruuvi	3
K	Turvaruuvi	1
L	AC-liittimet (vain Vietnamissa myytävät mallit)	5
M	Paneelin liittimen kuori	3/3
N	Paneelin liittimen ydin	3/3
O	COM-portin irrotustyökalu	1
P	Paneelin liittimen irrotustyökalu	1
Q	AC-liitäntälohkon eristysosio Vietnamissa myytävät mallit	1

# 5 Asennus

## 5.1 Asennuksen perusvaatimukset

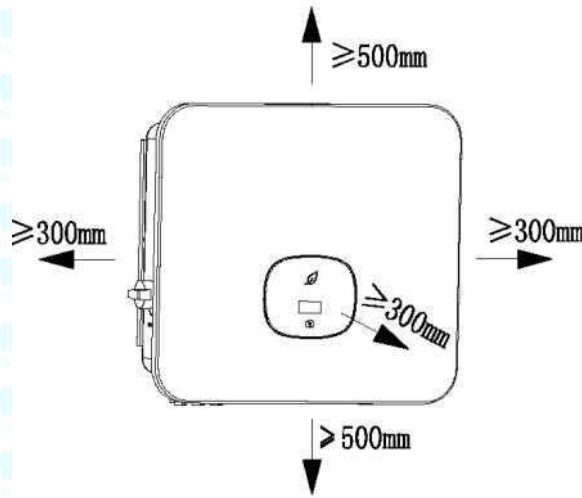
- Seinän, johon invertteri asennetaan, on oltava tukeva ja sen on kestävä invertterin paino pitkään (katso invertterin painoa koskevat tiedot luvussa 17).
  - Asennuspaikan on vastattava invertterin kokoa.
  - Älä asenna invertteriä rakennukseen, joka on rakennettu syttyivistä tai kuumuutta kestävämmistä materiaaleista.
  - Asenna invertteri silmäkorkeudelle, jotta OLED-näytön käyttö ja huoltotyöt onnistuvat vaivatta.
  - Laitteen kotelointiluokka on IP66, ja se voidaan asentaa sekä sisä- että ulkotiloihin.
  - Invertteriä ei kannata altistaa suoralle auringonvalolle ylikuumenemisen ja tehon alenemisen estämiseksi.
  - Asennusympäristön kosteuden tulisi olla 0–90 %.
  - Ympäristön lämpötilan tulisi olla -25 – +60 °C.
  - Invertteri voidaan asentaa pystysuoraan tai taaksepäin kallistettuun tasoon.
- Katso seuraava kuva:



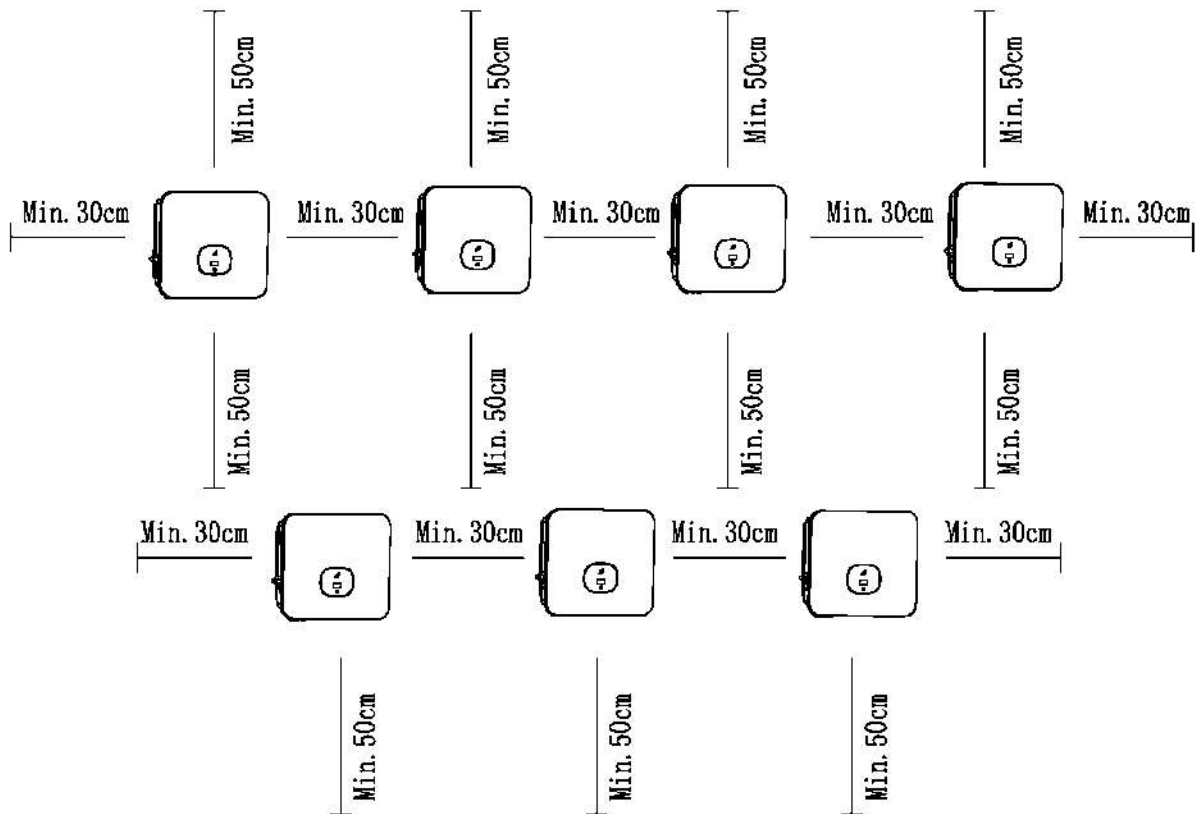
Kuva 5.1 Asennuskaavio

Laitteen normaalin toiminnan ja käyttömukavuuden varmistamiseksi kannattaa kiinnittää huomiota, että laitteen ympärille jää riittävästi tilaa. Katso alla olevaa kuvaa:

Suunta	Vähimmäisvälys (mm)
Yläpuolella	500
Alla	500
Sivuilla	300
Edessä	300



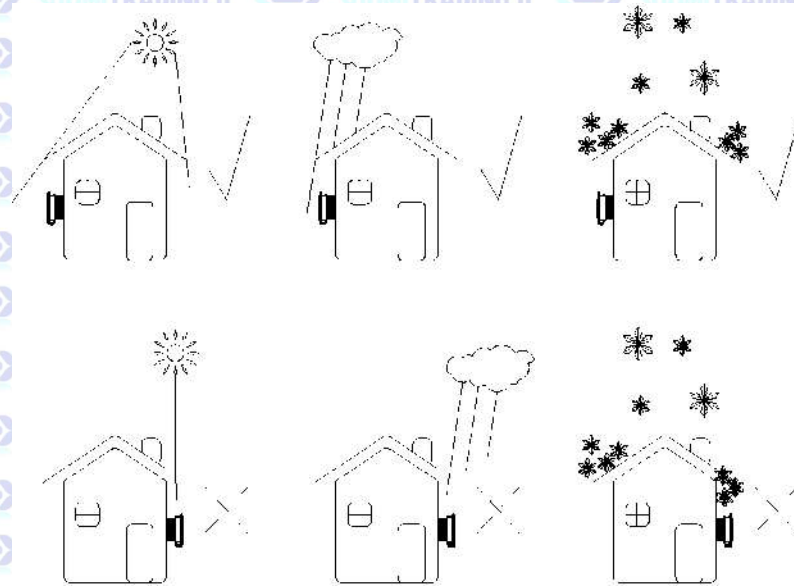
Kuva 5.2 Yhden invertterin asennusmitat



Kuva 5.3 Usean invertterin asennusmitat

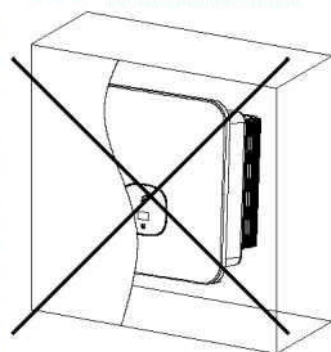
- Älä asenna invertteriä TV-antennin, muiden antennien tai antennikaapeleiden päälle.
- Älä asenna invertteriä asuintilaan.
- Älä asenna invertteriä paikkaan, jossa lapset voivat päästä siihen käsiksi.
- Asenna invertteri suojaasaan ja suojattuun paikkaan, kuten viileään, sateenpitävään tilaan.





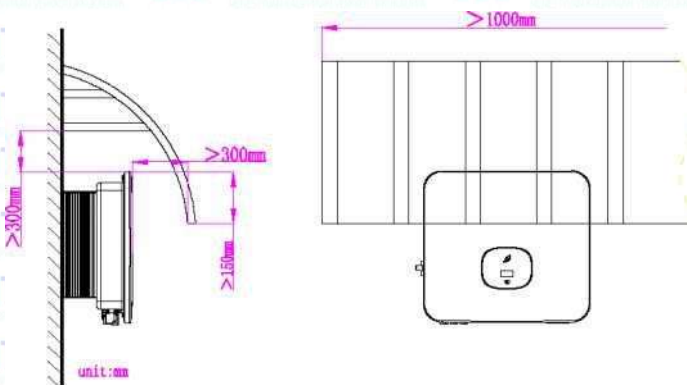
Kuva 5.4 Asennusympäristö

Varmista, että invertteri on asennettu sopivaan paikkaan. Sitä ei saa asentaa suljettuun laatikkoon.



Kuva 5.5 Suljettu laatikko

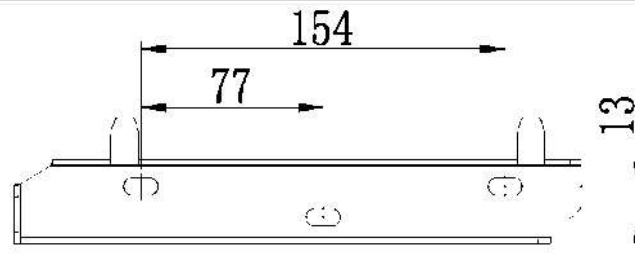
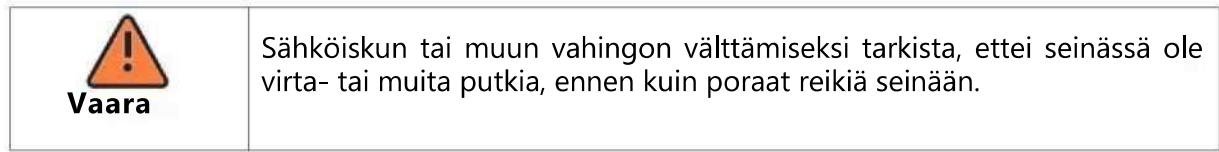
Suoran auringonvalon aiheuttaman invertterikuorman vähentämiseksi ja invertterin käyttöiän pidentämiseksi suosittelemme markiisin asentamista. Markiisin ja invertterin välinen etäisyys on seuraava:



Kuva 5.6 Aurinkosuoja

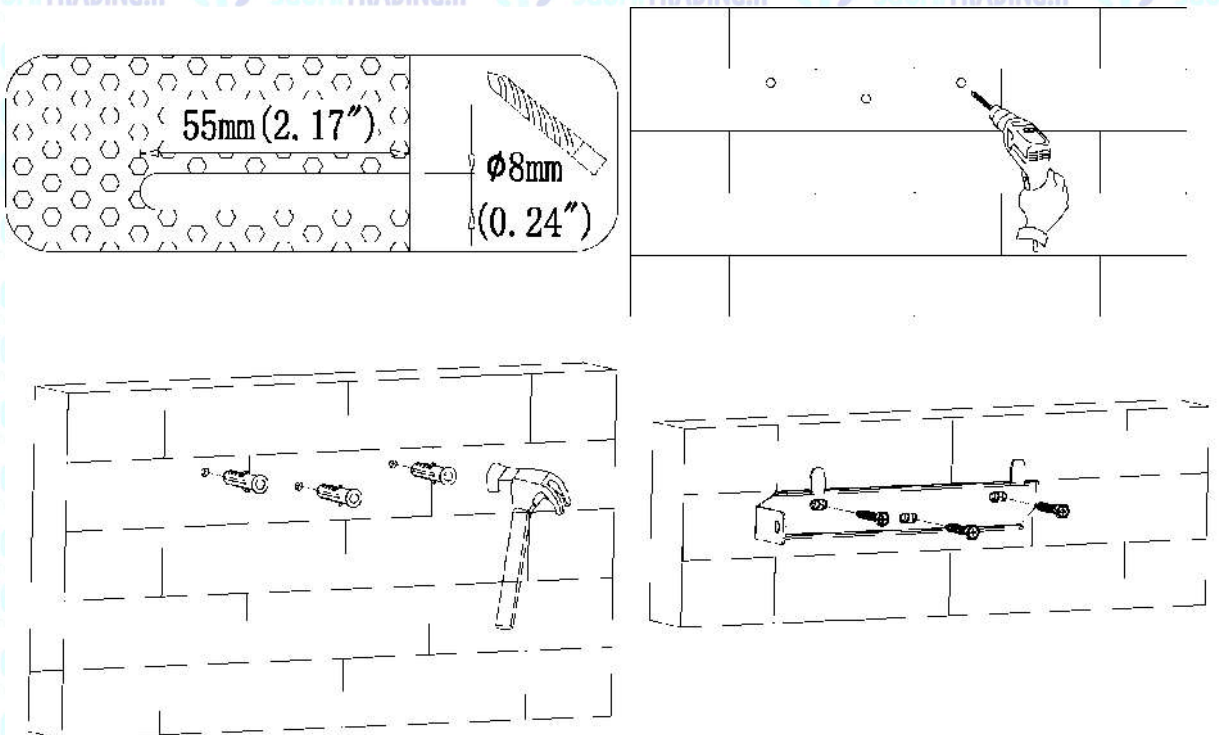
## 5.2 Seinäkiinnikkeen asennus

### 5.2.1 Seinäkiinnikkeen asennus



Kuva 5.7 Seinätelineen tiedot

Kiinnitä seinäkiinnike kuvan osoittamalla tavalla. Älä poraa ruuveja seinän tasalle, vaan jätä ne 2–4 mm ulos.



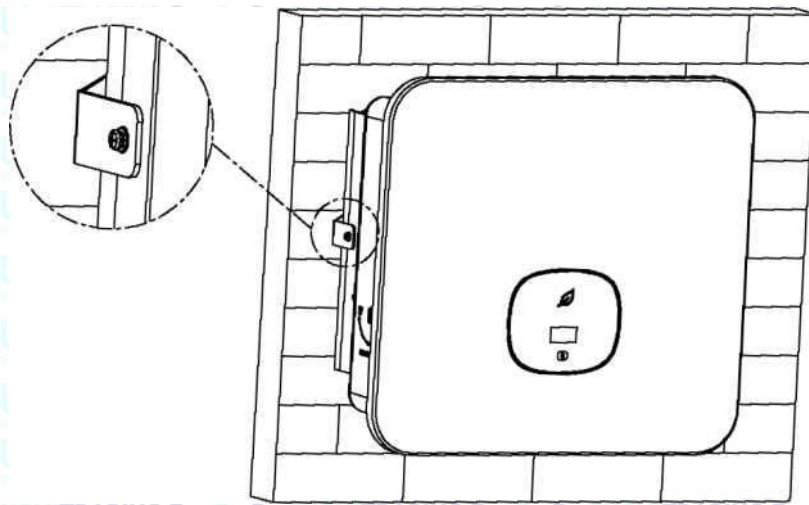
Kuva 5.8 Kaaviokuva seinäkiinnikkeen asennuksesta

## 5.3 Invertterin asennus

Huomaa: Varmista ennen invertterin asennusta, että seinäkiinnike on tukevasti kiinni seinässä.

Vaiheet:




1. Pidä invertteri suorassa ja ripusta se seinäkiinnikkeeseen.
2. Lukitse invertteri paikalleen vasemmalla puolella olevalla M5-lukitusruuvilla.






Kuva 5.9 Kaaviokuva invertterin seinäasennuksesta

# Invertterin johdotus 6

## 6.1 Turvallisuus

 <b>Vaara</b>	Invertterin johtavassa osassa voi olla korkea jännite, joka voi aiheuttaa sähköiskun. Varmista siksi invertteriä asentaessasi, että invertterin vaihto- ja tasavirtapuolet on kytketty pois päältä.
 <b>Varoitus</b>	Staattinen sähkö voi vahingoittaa invertterin komponentteja. Invertteriä vaihdettaessa tai asennettaessa on suoritettava tarvittavat toimenpiteet staattisen sähköön poistamiseksi.
 <b>Huomaa</b>	Kosteuden ja pölyn tunkeutuminen invertteriin voi vahingoittaa sitä. <ul style="list-style-type: none"><li>• Varmista, että vedenpitävä kaapeliläpivihti on tiukasti kiristetty.</li><li>• Jos kaapeliliitintä ei ole asennettu oikein, invertteri voi vaurioitua kosteuden ja pölyn tunkeutumisen vuoksi. Tällaiset ongelmat eivät kuulu takuun piiriin.</li></ul>

## 6.2 Vaihtovirtapuolen johdotus

 <b>Vaara</b>	Varmista ennen sähkökytkentöjen tekemistä, että invertterin tasavirta-kytkin on asennossa OFF ja katkaise vaihtovirtapuoli sulakkeesta, sillä muuten invertterin korkea jännite voi jopa aiheuttaa kuoleman.
 <b>Varoitus</b>	<ul style="list-style-type: none"><li>• Jokainen invertteri on asennettava itsenäisesti vaihtovirtapiiriin sulakkeella, ja useiden inverttereiden yhteiskäyttö on kielletty.</li><li>• Yksisäikeisen johdon käyttö invertterin lähtöliittimessä on kielletty.</li><li>• Alumiinijohtojen käyttö lähtökaapeleina on kielletty.</li><li>• Varmista, että lähtökaapeli on kunnolla kytketty, ennen kuin kytket invertterin päälle. Edellä mainitun varoituksen laiminlyönti voi vahingoittaa laitetta tai aiheuttaa muita vahinkoja. Tällöin valmistaja pidättää oikeuden olla tarjoamatta takuupalveluja ja kantamatta vastuuta vahingoista ja niihin liittyvistä kuluista.</li></ul>
 <b>Huomaa</b>	Kosteuden ja pölyn tunkeutuminen invertteriin voi vahingoittaa sitä. <ul style="list-style-type: none"><li>• Varmista, että kaapelin liitin on tiukasti kiinni.</li><li>• Jos kaapeliliitintä ei ole asennettu oikein, kosteus ja pöly voivat vahingoittaa invertteriä. Kosteus- ja pölyvahingot eivät kuulu takuun piiriin.</li></ul>

### Vikavirtasuojalaite (RCMU)

Koska invertterissä itsessään on erittäin tarkka vikavirtasuojakytkin, ei ole suositeltavaa asentaa järjestelmään vikavirtasuojaa. Jos se on jostain erityisestä syystä asennettava invertterin lähden ja sähköverkon väliin, käytä yli 300 mA:n tyyppin B vikavirtakytkintä. Kun järjestelmään on asennettu useita vikavirtakytkimiä, nollajohdon jakaminen on kielletty, sillä muuten suojaustoiminto voi lauaeta ilman syytä.

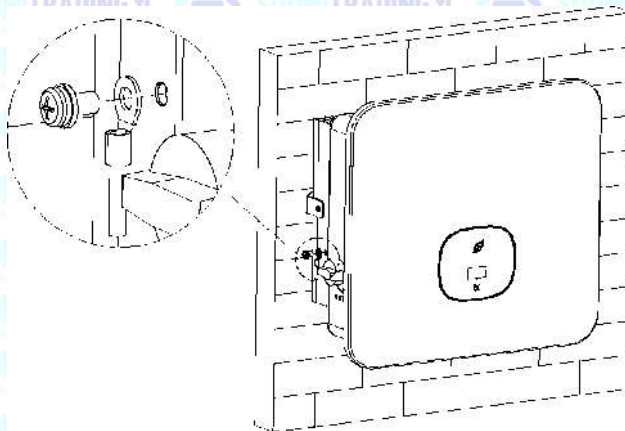
### Valmistelut ennen kytkentää:

Kytke suojamaadoitusjohto (PE)

Liitä invertteri maadoitustankoon suojamaadoituksen (PE) kautta maadoitusuojan saavuttamiseksi.



- > Hyvä maadoitus suojaa ylijännitteen vaikutuksilta ja vähentää sähkömagneettisia häiriöitä. Siksi maadoitus on tehtävä ennen vaihtovirta-, tasavirta- ja viestintäkaapeleiden liittämistä.
- > Yhden laitteen järjestelmässä vain PE-kaapeli on maadoitettava. Usean laitteen järjestelmässä kaikkien inverttereiden PE-kaapelit on kytkettävä samaan maadoituskupariin potentiaalivastaavan yhteyden varmistamiseksi.



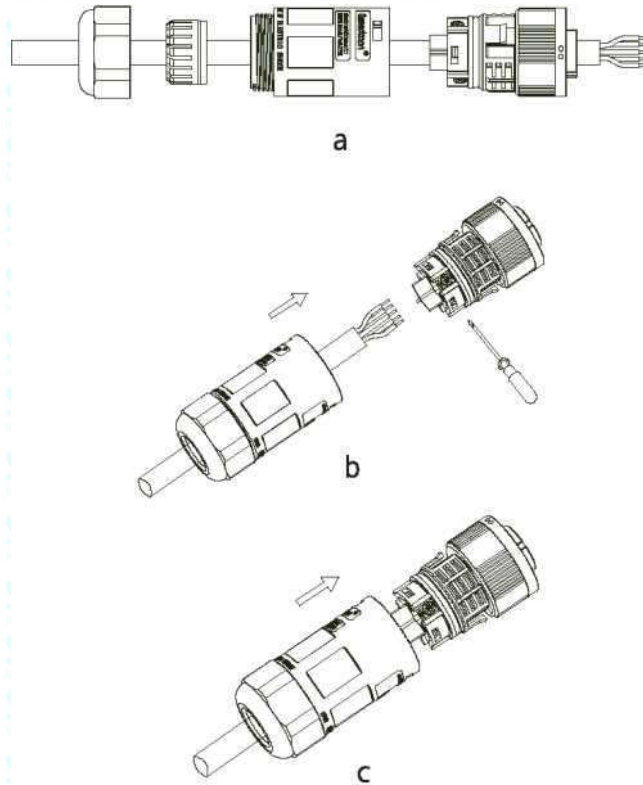
Kuva 6.1 Maadoituskaavio

- Katkaise tasavirta kytkimestä ja vaihtovirta kytkimestä tai sulakkeesta.
- Mittaa sähköverkon jännite ja taajuus (jännite AC 230 V, taajuus 50 Hz).
- Vaihtovirran lähtökytkimen suositellut tekniset tiedot ovat seuraavat:

Invertterin malli	Kytkimen tiedot	Invertterin malli	Kytkimen tiedot
MOD 3000TL3-X	10 A / 230 V	MOD 9000TL3-X-AU	20 A / 230 V
MOD 4000TL3-X	10 A / 230 V	MOD 1 0KTL3-X	25 A / 230 V
MOD 5000TL3-X	15 A / 230 V	MOD 10KTL3-X-AU	25 A / 230 V
MOD 6000TL3-X	15 A / 230 V	MOD 11KTL3-X	25 A / 230 V
MOD 7000TL3-X	15 A / 230 V	MOD 11 KTL3-X-AU	25 A / 230 V
MOD 7000TL3-X-AU	15 A / 230 V	MOD 1 2KTL3-X	25 A / 230 V
MOD 8000TL3-X	20 A / 230 V	MOD 1 3KTL3-X	30 A / 230 V
MOD 8000TL3-X-AU	20 A / 230 V	MOD 1 5KTL3-X	30 A / 230 V
MOD 9000TL3-X	20 A / 230 V	/	/

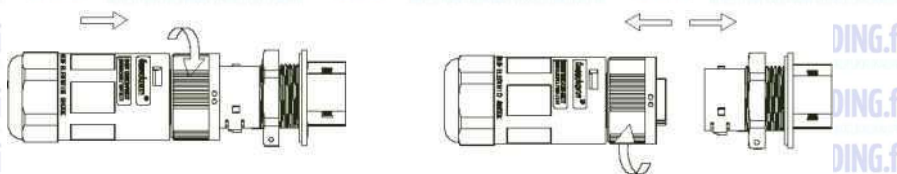
Vaihtovirran kytkentävaiheet:

1. Vie viisi johdinta (A, B, C, N ja PE) vaihtovirtasuojan läpi, purista O/U-liitin ja kytke se vaihtovirran ruuviliittimiin.



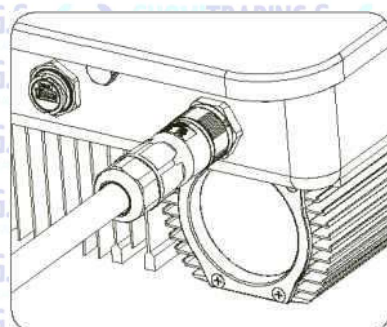
Kuva 6.2 Vaihtovirtalähdön kytkentäkaavio

2. Kiinnitä vaihtovirtakaapeli oikeaan vaihtovirtaliittimeen.



Kuva 6.3 Vaihtovirtaliitännän kytkentäkaavio

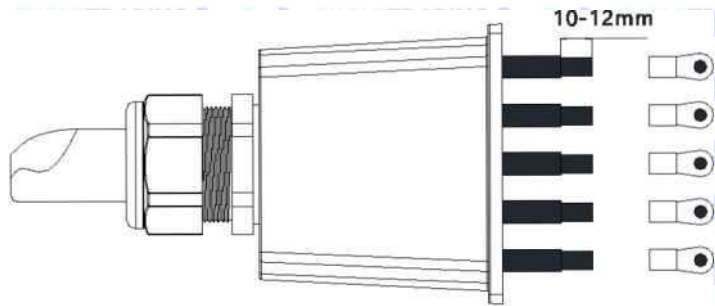
3. Lukitse suojakansi invertterin runkoon ja kiristä lopuksi suojakannen reikä.



Kuva 6.3 Vaihtovirran pikaliitännäkaavio

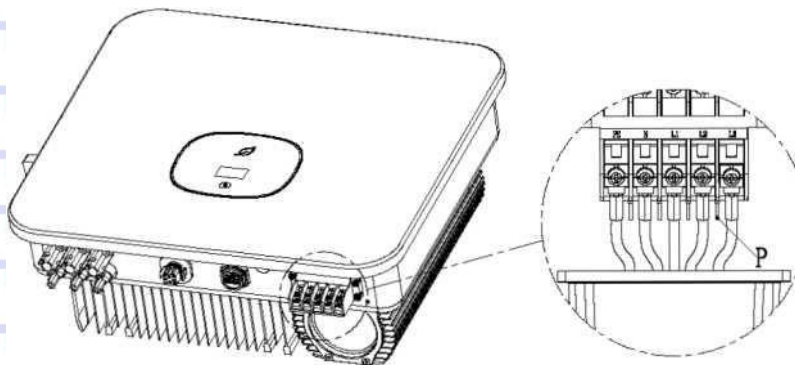
Vaihtovirran kytkentävaiheet (vain Vietnamissa myytävät mallit):

I. Vie viisi johdinta (A, B, C, N ja PE) vaihtovirtasuojan läpi, kytke ne sähköverkkoon ja purista O/U-liitin.



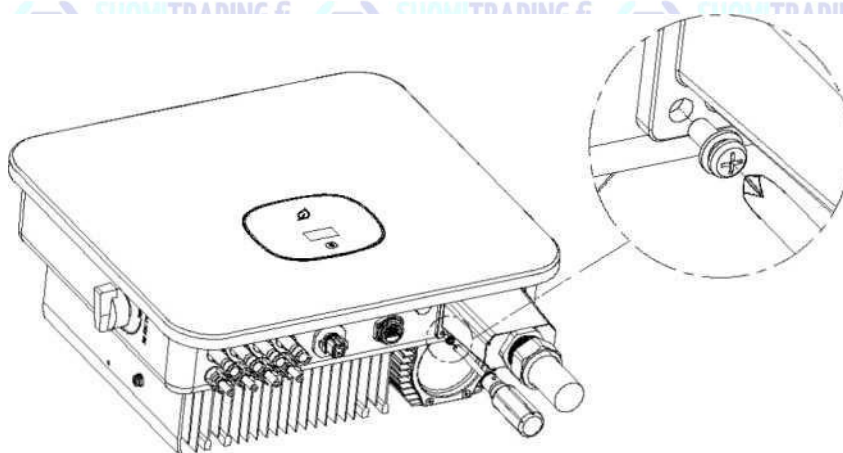
Kuva 6.5

2. Kiinnitä vaihtovirtakaapeli oikeaan vaihtovirtaliittimeen.



Kuva 6.6

3. Lukitse suojakansi invertterin runkoon ja kiristä lopuksi suojakannen reikä.





Kuva 6.7

Ehdotettu linjan pituus:

Johdon poikkipinta-ala	Johdon enimmäispituus
	MOD TL3-X-sarja ja MOD TL3-X-AU-sarja
6 mm <sup>2</sup>	30 m
8 mm <sup>2</sup>	40 m

### 6.3 Tasavirtapuolen johdotus

 <b>Vaara</b>	<ul style="list-style-type: none"><li>• Auringonvalo saa paneelit tuottamaan jännitettä. Sarjakytkenän tuottama korkeajännite voi aiheuttaa hengenvaaran. Siksi ennen tasavirran tulokaapelin kytkemistä sinun on peitettävä paneelit läpinäkymättömällä materiaalilla ennen käyttöä ja varmistettava, että invertterin tasavirtakytkin on OFF-asennossa. Muuten invertterin korkea jännite voi aiheuttaa hengenvaaran.</li><li>• Sähköiskun välttämiseksi älä koske jännitteisiin osiin. Kytke liittimet huolellisesti.</li><li>• Varmista, että vaihtovirran sulake on kytketty irti ennen johtojen kytkemistä.</li></ul>
 <b>Varoitus</b>	<p>Varmista, että seuraavat ehdot täyttyvät palovaaran tai laitevahinkojen välttämiseksi. Alla annettujen ehtojen noudattamatta jättämisestä aiheutuvat vahingot eivät kuulu takuun piiriin.</p> <ul style="list-style-type: none"><li>• Kunkin aurinkopaneelisarjan suurin avoimen piirin jännite ei saa missään olosuhteissa ylittää 1 100 V DC.</li><li>• Kunkin aurinkopaneelijoukon sarjaan kytketyt paneelit ovat samantyyppisiä.</li><li>• Kunkin aurinkopaneelisarjan suurin oikosulkuvirta ei saa missään olosuhteissa ylittää 26 A.</li><li>• Kaikkien paneelisarjojen yhteenlaskettu lähtöteho ei saa ylittää invertterin enimmäistulotehoa.</li><li>• Järjestelmäkokoontajan optimoimiseksi on suositeltavaa liittää saman veran paneeleita kumpaankin tuloon.</li><li>• Jos invertterin lähtö on kytketty suoraan verkkoon (eli lähtöpuolta ei ole kytketty pientaajuuserotusmuuntajaan), varmista, ettei paneelisarjaa ole maadoitettu.</li><li>• Jos invertterin tulo on kytketty tietyn tyyppiseen ohutkalvoakkumoduuliin (PV-maadoitettu), kytke matalataajuuserotusmuuntaja lähtöliittimeen ennen sen käynnistämistä. Muuten invertteri vaurioituu.</li><li>• Jos paneelisarjan positiivisen navan ja maan välillä mitataan vakaa nollasta poikkeava tasajännite, se tarkoittaa, että paneelisarjan jossain kohdassa on eristysongelma. Varmista, että vika korjataan ennen johtojen asentamisen jatkamista.</li></ul>



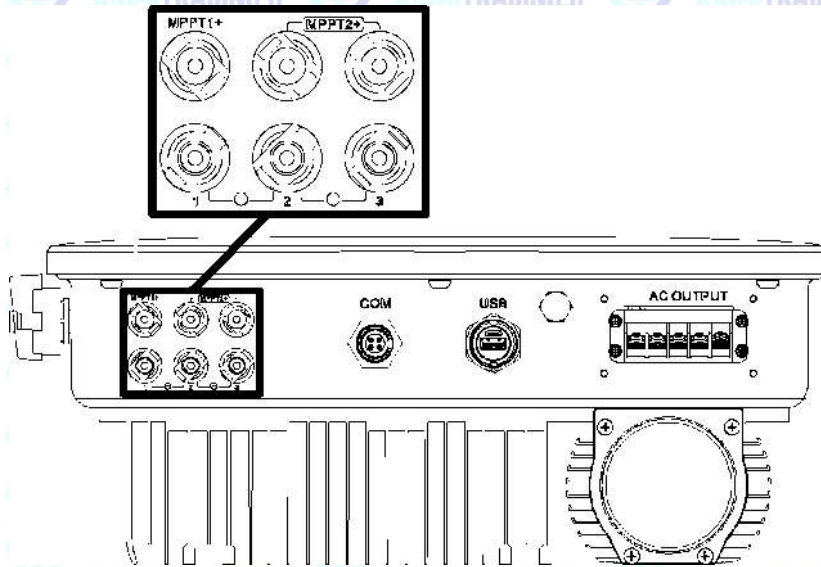


**Huomaa**

Kosteuden ja pölyn tunkeutuminen invertteriin voi vahingoittaa sitä.

- Varmista, että vedenpitävä kaapeliläpivienni on tiukasti kiristetty.
- Jos kaapeliliitintä ei ole asennettu oikein, invertteri voi vaurioitua kosteuden ja pölyn tunkeutumisen vuoksi. **Tällaiset ongelmat eivät kuulu takuun piiriin.**

MOD-sarjan invertterissä on kaksi toisistaan riippumatonta tuloa, kuten alla olevassa kuvassa on esitetty:



Kuva 6.8

**Huomaa:** MOD 3-11KTL3-X (2-kanavainen); MOD 12-1 5KTL3-X ja 7-11 KTL3-X-AU(3-kanavainen).

Aurinkopaneeleja valittaessa on otettava huomioon seuraavat seikat:

- Kunkin sarjan paneelit ovat samaa eritelmää ja mallia.
- Kussakin paneelisarjassa on yhtä monta paneelia kytketty sarjaan.

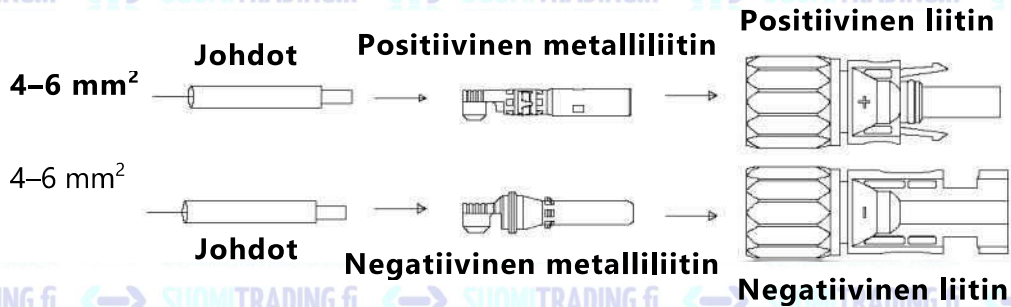


**Huomaa**

- Varmista ennen akkupaneelin kytkemistä, että tasavirtatulon napaisuus on oikea, eli paneelin positiivinen napa on kytketty invertterin tasavirtatuloon, jossa on merkintä "+", ja negatiivinen napa on kytketty tasavirtatuloon, jossa on merkintä "-".
- Invertterin suurin DC-tulovirta ja -jännite eivät saa ylittää seuraavia rajoja.

Malli	Suurin yksittäinen syöttövirta	Suurin tulojännite
MOD 3-11 KTL3-X	13 A / 13 A	1 100 V
MOD 7-11 KTL3-X-AU	13 A / 26 A	1 100 V
MOD 12-1 5KTL3-X	13 A / 26 A	1 100 V

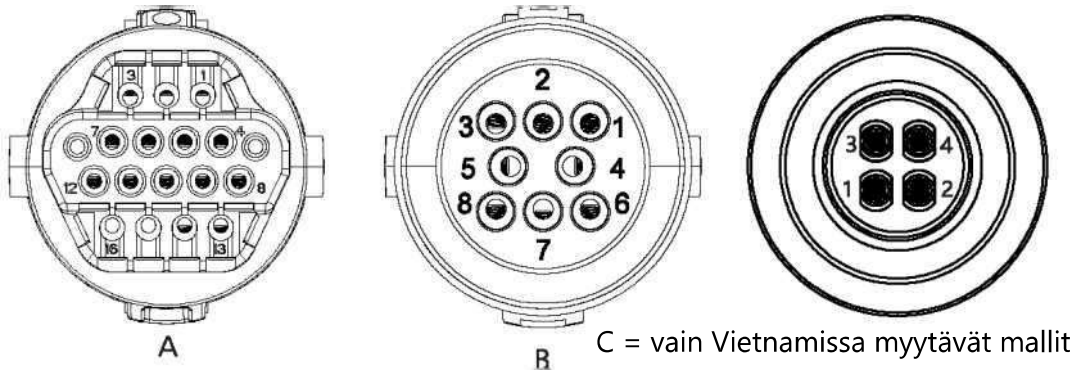
Kytke tasavirtaliitin



Kuva 6.9

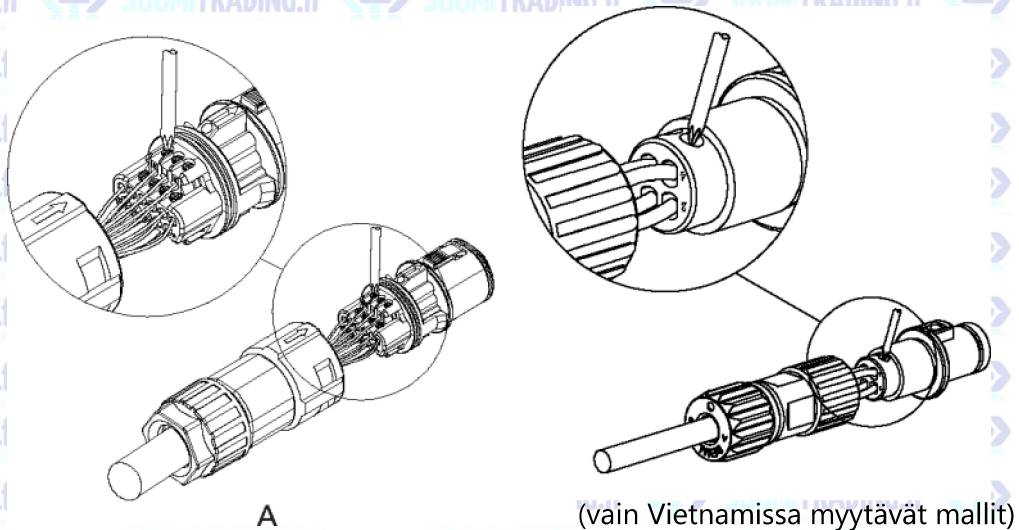
## 6.4 Signaalikaapelin kytkeminen

MOD-sarjan invertterissä on 16- tai 8-nastainen signaaliliitin lukuun ottamatta Vietnamissa myytäviä malleja. Signaaliliitin vastake on seuraavanlainen:



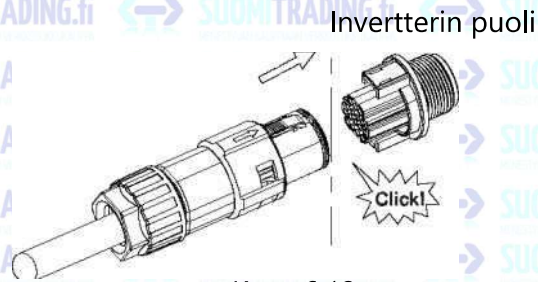
Kuva 6.10

1. Kuori johtoa 10 mm:n verran vedenpitävän läpiviennin läpi, aseta holkki paikalleen ja kiristä ruuvit.



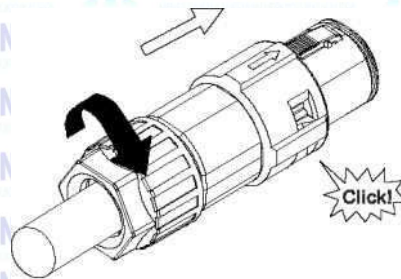
Kuva 6.11

2. Työnnä kierreholkki liittimeen ja kiristä vesitiiviste.



Kuva 6.12

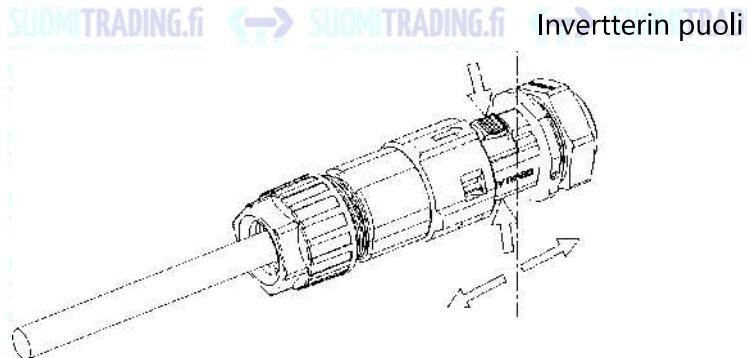
3. Liitä vastake invertterin pistokkeeseen, kunnes molemmat ovat tiukasti kiinni invertterissä.



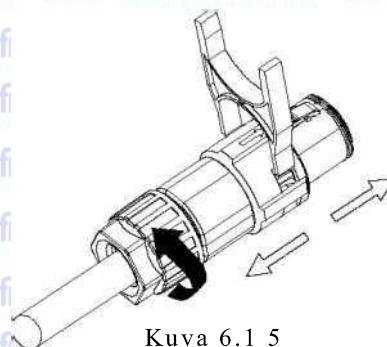
Kuva 6.13

Signaaliliittimen irrottaminen

1. Paina kiinnikettä alaspäin ja vedä liitin irti invertteristä. <sup>2</sup>



2. Aseta H-muotoinen työkalu paikalleen ja vedä se ulos pistokkeesta.



Kuva 6.15

## 6.5 Invertterin maadoitus

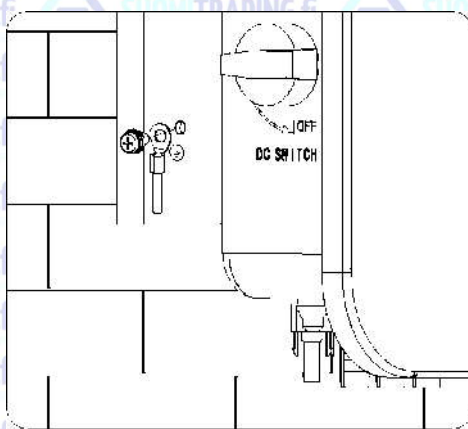
Invertteri on kytkettävä maadoitusliittimen (PE) kautta sähköverkon vaihtovirran maadoitusjohtimeen.



**VAROITUS**

Muuntajattoman rakenteen vuoksi paneelisarjojen tasavirran positiivinen napa ja negatiivinen napa eivät saa olla maadoitettuja, Tämä invertteri on IEC 62109-2:n kohdan 13.9 mukainen maavikojen valvonnan osalta.

Jos maavika ilmenee, invertterin näytössä näkyy vikakoodi "Error 303, NE abnormal" ja LED-merkkivalo palaa punaisena. (Koskee vain inverttereitä, joissa on graafinen näyttö).



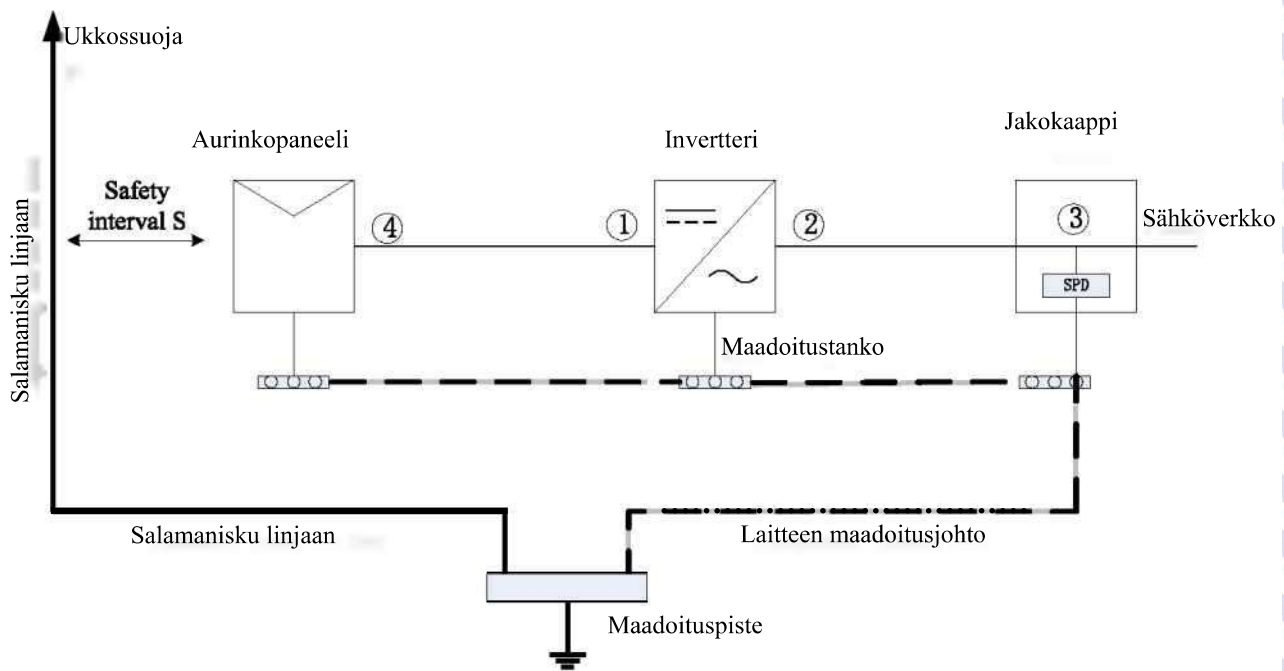
**Kuva 6.16**

Standardin IEC 61643-32 asiaa koskevien säännösten mukaan on tarpeen varmistaa, että aurinkosähköjärjestelmien ukkossuojaus on asianmukainen.



**VAROITUS**

Aurinkosähköjärjestelmien ukkossuojaustoimenpiteet on toteutettava vastaavien kansallisten standardien ja IEC-standardien mukaisesti. Muussa tapauksessa ukkonen voi vahingoittaa aurinkosähkölaitteita, kuten komponentteja, inverttereitä ja sähköjakelulaitteita. Valmistaja ei vastaa ukkoson aiheuttamista vahingoista.



Kuva 6.17

1) Ukkossuojalaitteita suositellaan yleisesti asennettavaksi (kuten ukkosenjohdattimia ja -johtimia), joilla estetään salaman iskeytyminen aurinkopaneelijärjestelmään.

2) Ukkossuojalaitteiden ja -johtimien sekä niihin liittyvien aurinkopaneelijärjestelmien laitteiden (mukaan lukien aurinkopaneelit, invertterit, kaapelit ja sähköjakelulaitteet) on oltava turvallisen etäisyyden  $S$  päässä.

Ehdotettu etäisyys  $S$ : Tavallisen viisikerroksisen (noin 15 metrin korkuisen) rakennuksen katon mukaan  $S$  olisi 2,5 metriä. Etäisyys  $S$  lasketaan suhteessa rakennuksen korkeuteen.

A. Kun turvaetäisyys  $S$  täyttyy:

Ukkossuojamoduuli on asennettava kuvan osoittamaan kohtaan. Yleensä suositellaan tyyppin II asentamista kohtaan (1) ja tyyppin I kohtaan (3).


B. Kun turvaetäisyys  $S$  ei täyty:

Tyyppin I ukkossuojamoduuli on asennettava kohdan (3) lisäksi kohtiin (1), (2) ja (4).

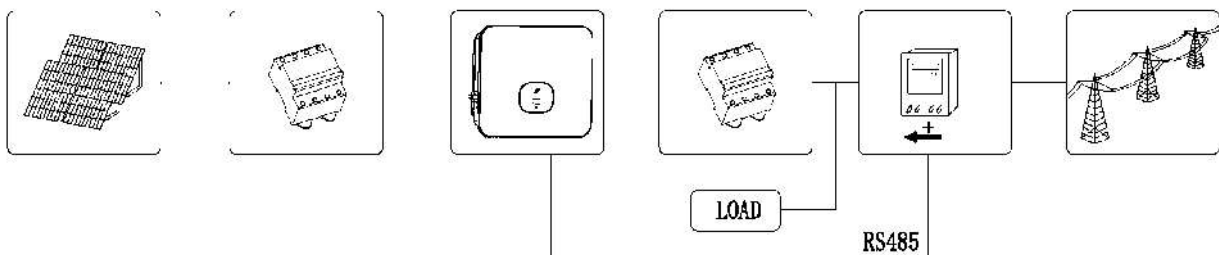
3) Ukkosjohdin ja laitteiden maadoitusjohdin laskeutuvat lopulta yhteen maadoituspisteeseen, mutta ne eivät voi käyttää samaa johdinta. Toisin sanoen laitteiden maadoitusjohto on vedettävä erikseen, ja johtimen halkaisijavaatimus on  $> 6 \text{ mm}^2$ , kun turvaväli  $S$  täyttyy.

4) Yllä olevasta ukkossuojaukseen liittyvästä järjestelmästä löytyy lisätietoja suunnitteluvuhteesta GB/T 21 71 4.3-201 5.

## 6.6 Aktiivitehon säätö älykkäällä mittauksella, CT- tai aalto-ohjaussignaalin vastaanotto

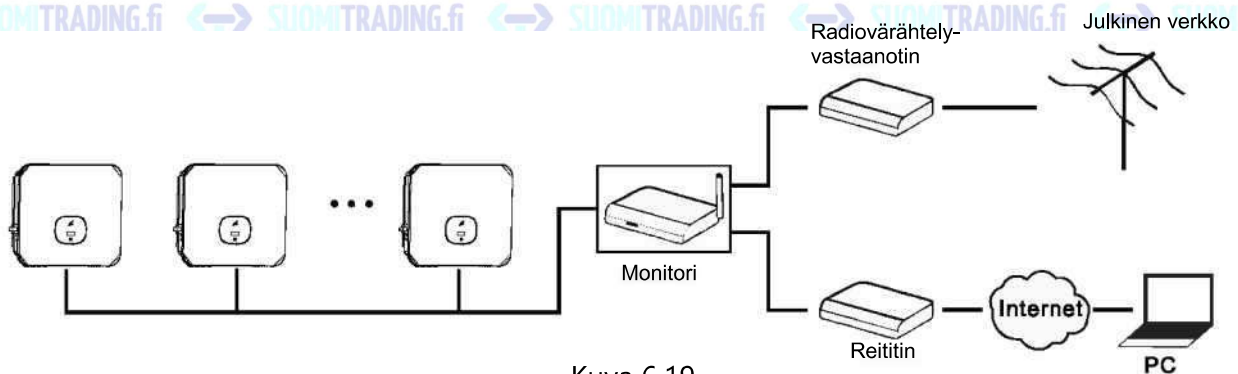
 <b>Tietoja</b>	Sähkön vientirajoituslaitteen tai kulutusmittarin on oltava invertterin ja kuorman sekä sähköverkon välissä.
---	--

Tämän sarjan invertterissä on integroitu vienninrajoitustoiminto. Voit käyttää toimintoa liittämällä Growatt-älymittarin. Lisätietoja saat ottamalla yhteyttä jälleenmyyjään.



Kuva 6.18.

Aktiivitehon säätö radiovärentelyvastaanottimella (RRCR).



Kuva 6.19




## 6.7 Vikavirtakatkaisin (vakio)

### 6.7.1 Vikavirtakatkaisin (GFCI)

Jos vuotovirta ylittää 300 mA ja kestää yli 300 ms, invertteri ilmoittaa viasta 201 ja OLED-näytössä näkyy "Residual High". Invertterissä on toiminto, joka havaitsee vikavirran ja suojaa invertteriä siltä. Jos invertteri on varustettava vaihtovirtakatkaisijalla, jossa on vikavirtasuojaus, valitse tyyppin A vikavirtasuojaja, jonka nimellisvirta on yli 300 mA.

## 6.8 Invertterin vastetilat (DRMS)

Invertterissä on vastetilatoiminto. DRMS-liitäntä hoidetaan 16-nastaisella liitännällä.

 <b>Tietoja</b>	<p>DRMS-sovelluksen kuvaus</p> <ul style="list-style-type: none"> <li>Sovelletaan standardin AS/NZS4777.2:2015 tai komission asetuksen (EU) 2016/631 mukaisesti.</li> <li>DRMO, DRM5, DRM6, DRM7 ja DRM8 ovat saatavilla.</li> </ul>
 <b>HUOMIO</b>	<p>Kosteuden ja pölyn tunkeutumisen aiheuttama invertterin vaurioituminen.</p> <ul style="list-style-type: none"> <li>Varmista, että kaapeliläpivihti on kiristetty tiukasti.</li> <li>Jos kaapeliläpivihtiä ei asenneta oikein, invertteri voi tuhoutua kosteuden ja pölyn tunkeutumisen vuoksi. Nämä viat eivät kuulu takuun piiriin.</li> </ul>
 <b>VAROITUS</b>	<p>Liian suuri jännite voi vaurioittaa invertteriä. DRM-portin ulkoinen jännite ei saa ylittää +5 V.</p>

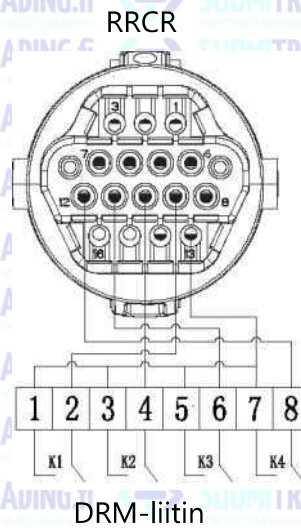
### 6.8.1 16-nastainen liitin

Nasta nro	Sekä lataamiseen että purkamiseen kykenevät invertterit
9	DRM 5
10	DRM 6
11	DRM 7
12	DRM 8
13	RefGen
14	Com/DRMO
15	NC
16	NC

### 6.8.2 Viestintä vastetiloista

Tila	Seuraavat nastat oikosuljetaan		Toiminto
DRM 0	14	13	Käytä irrotuslaitetta.
DRM 5	9	13	Älä tuota virtaa.
DRM 6	10	13	Älä tuota yli 50 % nimellistehosta.
DRM 7	11	13	Älä tuota yli 75 % nimellistehosta ja vähennä reaktiivista tehoa niin paljon kuin mahdollista.
DRM 8	12	13	Lisää sähköntuotantoa (muiden aktiivisten DRM:ien asettamien rajoitusten mukaisesti).

### 6.8.3 Virranhallintaliittimen käyttäminen EU:ssa



Kuva 6.20 Invertterin ja radiovärähtelyvastaanottimen (RRCR) kytkentä

#### 6.8.3.1 Seuraavassa taulukossa kuvataan liittimien nastojen jako ja toiminta:

DRM-liittimen nasta nro	Kuvaus	Yhteys RRCR:ään
9	Relekoskettimen 1 tulo	K1 – Releen 1 lähtö
10	Relekoskettimen 2 tulo	K2 – Releen 2 lähtö
11	Relekoskettimen 3 tulo	K3 – Releen 3 lähtö
12	Relekoskettimen 4 tulo	K4 – Releen 4 lähtö
13	GND	Releiden yhteinen liitin
14	Ei kytketty	Ei kytketty
15	Ei kytketty	Ei kytketty
16	Ei kytketty	Ei kytketty

#### 6.8.3.2 Invertteri on esikonfiguroitu seuraaville RRCR-tehotasoille:

DRM-liitin nasta	DRM-liitin nasta	DRM-liitin nasta	DRM-liitin nasta	Aktiiviteho	Cos(<p)
9	10	11	12		
Oikosulku nastan 13 kanssa				0 %	1
	Oikosulku nastan 13 kanssa			30 %	1
		Oikosulku nastan 13 kanssa		60 %	1
			Oikosulku nastan 13 kanssa	100 %	1

Aktiivitehon ja reaktiivitehon säätö otetaan käyttöön erikseen.



## 6.9 AFCI (valinnainen)

### 6.9.1 Valokaarivikavirtasuojakytkin (AFCI)

National Electrical Code R:n 690.1 1 artiklan mukaisesti invertterissä on valokaaren tunnistus- ja keskeytysjärjestelmä. AFCI katkaisee valokaaren, jonka teho on vähintään 300 W, UL 1699B:ssä määritellyn ajan kuluessa. Lauennut AFCI voidaan nollata vain manuaalisesti. Voit poistaa automaattisen valokaarivian havaitsemisen ja katkaisun (AFCI) käytöstä viestintä-tuotteen kautta asentajatilassa, jos et tarvitse toimintoa. Vuoden 2011 kansallisen sähkö-lainsäädännön R, 690.11 §:n mukaan rakennukseen kiinnitetyt uudet aurinkosähköjärjestel-mät on varustettava valokaarien havaitsemis- ja katkaisulaitteella (AFCI) aurinkosähköpuo-lla.

### 6.9.2 Vaaroja koskevat tiedot



Valokaaren aiheuttama tulipalovaara  
Testaa AFCI väriin laukaisujen varalta vain alla kuvatussa järjestyk-sessä. Älä poista AFCI:tä käytöstä pysyvästi.

Jos näyttöön tulee viesti "Error 200" ja sumneri hälyttää, aurinkosähköjärjestelmässä on tapah-tunut valokaari.

AFCI on lauennut ja invertteri on pysyvästi sammutettu.

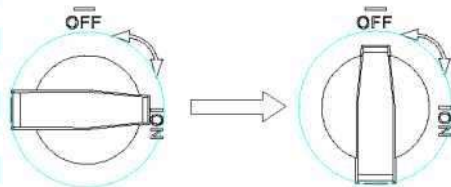
Invertterin johtimien välillä on suuret sähköpotentialierot. Valokaari voi leimahtaa ilman läpi, kun korkeajännitevirta on kytketty.

Älä työskentele tuotteen parissa käytön aikana.

Kun virhe 200 ilmenee, noudata seuraavia ohjeita:

### 6.9.3 Toimenpiteet

#### 6.9.3.1 Käännä tasavirta- ja vaihtovirtakvtkimet asentoon OFF.



Kuva 6.21

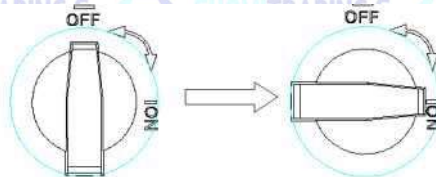
Odota, että näyttö sammuu.

#### 6.9.3.2 Suorita aurinkosähköjärjestelmän vianmääritys:

Tarkista, onko paneelisarjojen avoimen piirin jännite normaali.

#### 6.9.3.3 Kun vika on korjattu, käynnistä invertteri uudelleen:

Käännä tasavirta- ja vaihtovirtakvtkimet asen-



Kuva 6.22

# Vianetsintä 7

1. Katkaise virta tasavirtakytkimestä. Niin kauan kuin syötetty tasajännite on yli 140 V, invertterin näytössä näkyvät seuraavat tiedot: Jos sähköverkkoysteystä ei ole, invertterin LED palaa punaisena.

Jos näyttöön tulee muita tietoja, katso luku 13. Jos kohtaat ongelmia vianmäärityksen aikana etkä pysty ratkaisemaan niitä, ota yhteyttä asiakaspalveluun.

2. Käytä invertterin ja sähköverkon välissä olevaa katkaisijaa tai sulaketta. Invertteri aloittaa itsetarkastuksen lähtölaskennan. Kun itsetarkastus on suoritettu, invertteri liitetään verkkoon.

3. Normaaliikäytössä invertterin ilmaisinnikunan lehdet muuttuvat vihreiksi.

4. Vianmääritys on suoritettu.

# 8 Toimintatila

## 8.1 Normaali tila

Tässä tilassa invertteri toimii normaalisti.

Kun tasavirtajännite on yli 250 V, energiaa on riittävästi ja verkon jännitteen taajuus vastaa verkkoon kytkemisen vaatimuksia, invertteri muuntaa aurinkopaneelien energian vaihtovirraksi ja vie sen sähköverkkoon, ja vihreä LED syttyy.

Kun tasajännite on alle 140 V, invertteri katkaisee automaattisesti yhteyden sähköverkkoon ja normaali toimintatila keskeytetään. Kun syöttöjännite on jälleen sopiva ja verkon jännite ja taajuus palautuvat normaaliksi, invertteri kytkeytyy automaattisesti sähköverkkoon.

## 8.2 Vikatila


Invertteri ohjaa valvontaa ja säätää järjestelmän tilaa reaaliaikaisesti. Jos invertteri havaitsee odottamattoman olosuhteen, kuten järjestelmävirian tai invertterin virian, vikatiedot ilmestyvät näyttöön. Ilmaisinnikkunan lehdet muuttuvat punaisiksi ja invertterin lähtö katkaistaan verkosta.

## 8.3 Sammutustila

Kun auringonvalo on heikko tai sitä ei ole, invertteri sammuu automaattisesti. Kun invertteri on sammutustilassa, se ei periaatteessa kuluta energiaa verkosta tai aurinkopaneeleista, ja samalla invertterin näyttö ja LED-valot sammuvat.

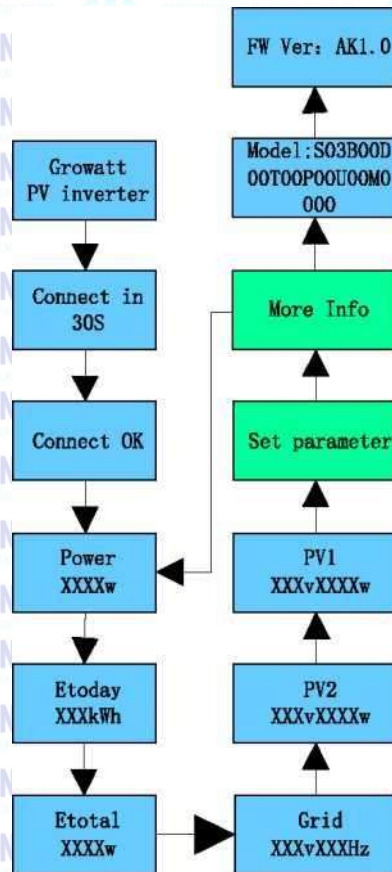
# OLED-näyttö ja kosketuspainikkeet

OLED-näyttö näyttää invertterin käyttötilan sekä erilaisia parametreja.

Merkki	Kuvaus	Selite	
	Kosketus-merkki	Yksi kosketus	Vaihda näyttöliittymää tai lisää nykyiseen arvoon yksi.
		Kaksi kosketusta	Siirry asetukseen tai vahvista.
		Kolme kosketusta	Palaa edelliseen näyttöön.
		Pitkä painallus 5 sekunnin ajan	Nykyinen arvo palaa oletusarvoon.

## 9.1 Käynnistysnäyttö

Kun invertteri kytketään päälle, OLED-näytössä näkyy seuraavaa:



Kuva 9.1

## 9.2 OLED-näytön herättäminen

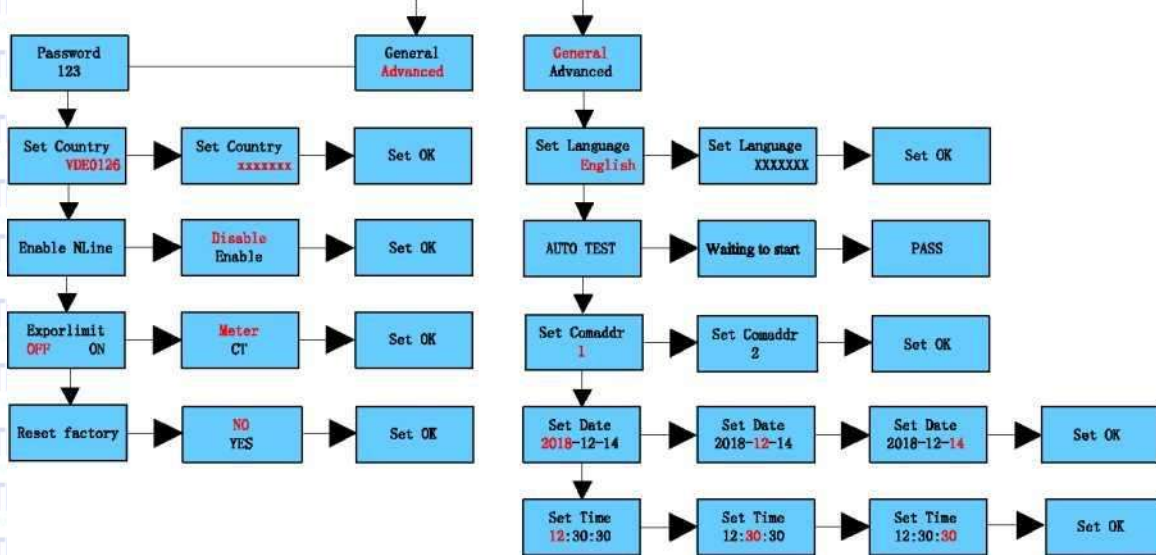
Kun invertteri on toiminut normaalisti viiden minuutin ajan, OLED-näyttö sammuu automaattisesti. Vihreä lehtimerkkivalo palaa vihreänä. Kytke OLED-näyttö takaisin päälle koskettamalla kosketuspainiketta.

## 9.3 Toimintojen asettaminen



Invertteri tukee useita kosketuskäskyjä: yksi kosketus, kaksi peräkkäistä kosketusta, kolme peräkkäistä kosketusta ja pitkä 5 sekunnin kosketus. Eri kosketukset suorittavat eri toimenpiteitä. Lisäasetusten salaisana: 123

Asetukset ovat seuraavat:



Kuva 9.2

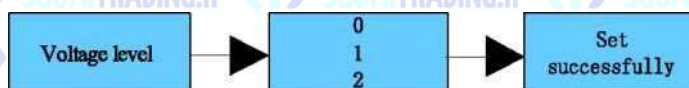
### 9.3.1 Aseta maa

Valmistaja voi tarjota erilaisia laiteasetuksia maan mukaan. Seuraavassa on maakohtaisten mallien esittely.

Maa/alue/säädökset	Malli	Maa/alue/säädökset	Malli
Australia	S 0 3 XXXXXXXXXXXXX	Intia	S1 2 XXXXXXXXXXXXX
Iso-Britannia	S08XXXXXXXXXXXXXX	Brasilia	S1 9XXXXXXXXXXXXXX
Puola	S 2 7 XXXXXXXXXXXXX	Unkari	<b>SO</b> XXXXXXXXXXXXXX

### 9.3.2 Jännitesuojatason valinta

Invertterin tehdasasetus on CQC-standardin mukainen. Asiakkaat voivat valita eri jännitesuojatason todellisen tilanteen mukaan: yksi kosketus vaihtaa jännitetason, ja kaksi peräkkäistä kosketusta vahvistaa asetuksen.



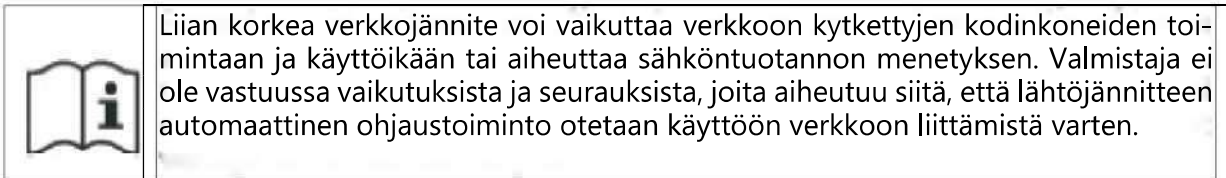
Kuva 9.3

- 0 Vakio
- 1 Laaja jännitetaso 2
- 2 Laaja jännitetaso 3

### Vinkkejä ja vastuuvapauslausekkeet

Kun invertteri lähtee tehtaalta, verkon kytkentäjännite ja taajuus asetetaan viimeisimmän standardin mukaisesti.

Jos verkkojännite on alhaisempi tai korkeampi kuin lakisääteiset vaatimukset edellyttävät, invertteriä ei voi kytkeä sähköverkkoon. Saatuaan luvan paikalliselta sähköyhtiöltä käyttäjä voi valita muita jännitetasoja verkkoliitäntäpisteen ja jännitetilanteen mukaan.



### 9.3.3 Kielen valinta

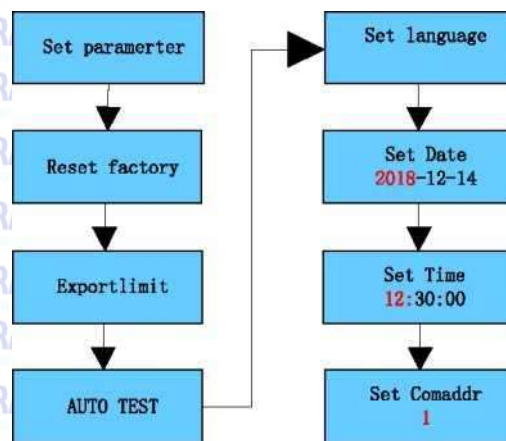
Oletuskieli on englanti. Siirry asetustilaan koskettamalla kosketuspainiketta kahdesti peräkkäin. Vaihda kieltä yhdellä kosketuksella ja vahvista asetus kahdesti koskettamalla.



Kuva 9.4

### 9.3.4 COM-osoitteen määrittäminen

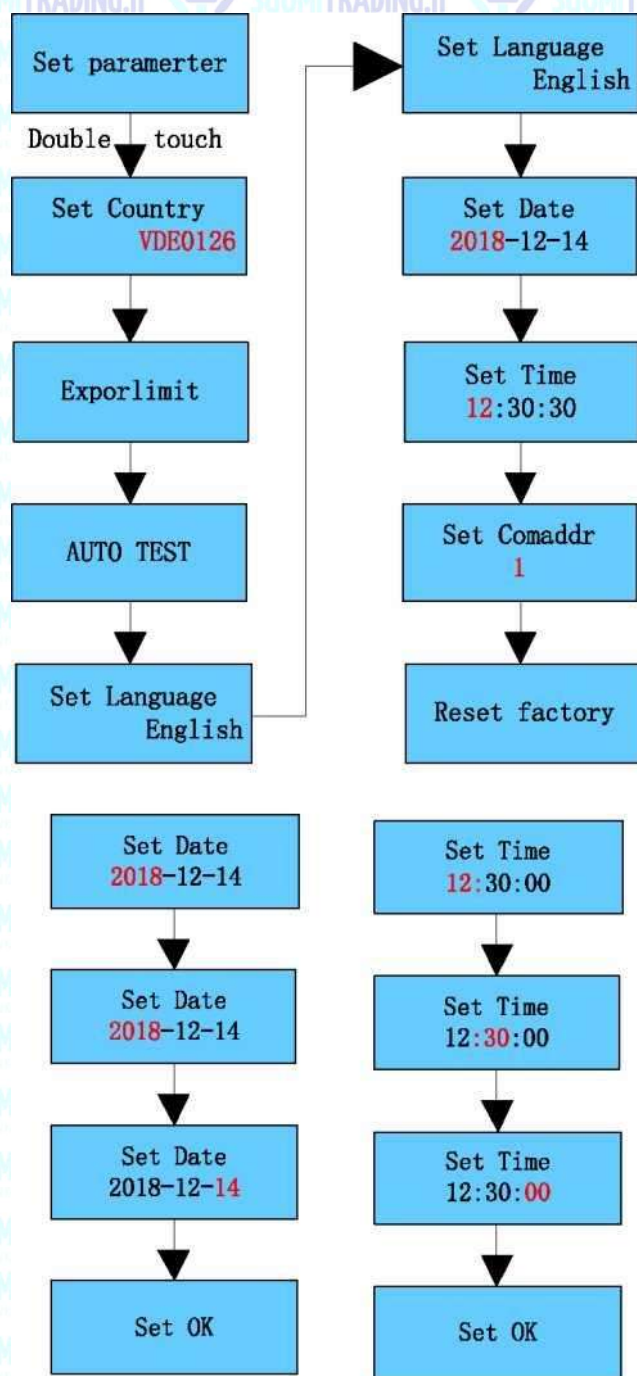
COM-osoite on oletusarvoisesti 1. Kosketa kosketuspainiketta kahdesti siirtyäksesi asetustilaan, kosketa kerran lisätäksesi arvoa ja kosketa kahdesti vahvistaaksesi asetuksen. Palauta arvo nol- laan koskettamalla painiketta viisi sekuntia.



Kuva 9.5

### 9.3.5 Päivämäärän ja kellonajan asettaminen

Kosketa painiketta kahdesti siirtyäksesi parametrien asetusten alivalikkoon. Valitse yleiset asetukset ja kosketa kahdesti siirtyäksesi valikkoon. Selaa valikkoo koskettamalla kerran ja valitse ajan määrittäminen koskettamalla kahdesti. Muuta arvoa koskettamalla painiketta kerran.



Kuva 9.5

### 9.3.2 Tehon alentaminen jännitteen vaihtelun vuoksi (voltti-wattitila)

Invertterin teho vaihtelee vaihtovirtaverkon jännitteen mukaan. Tämä toiminto on oletusarvoisesti päällä. Kyseessä on edistynyt toiminto. Jos sitä on tarpeen muuttaa, ota yhteyttä jälleenmyyjään ja huoltoon.

### 9.3.3 Reaktiivinen tehon säätö jännitteen vaihtelun mukaan (voltti-VAR-tila)

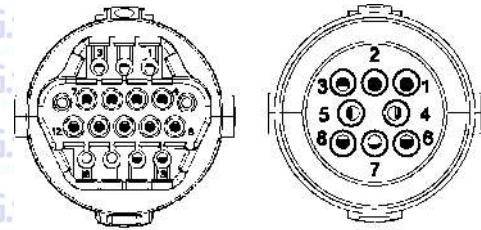
Lähtö- tai tuloteho vaihtelee vaihtovirtaverkon jännitteen mukaan. Tämä toiminto on oletusarvoisesti pois päältä. Kyseessä on edistynyt toiminto. Jos sitä on tarpeen muuttaa, ota yhteyttä jälleenmyyjään ja huoltoon.

# Viestintä ja seuranta 10

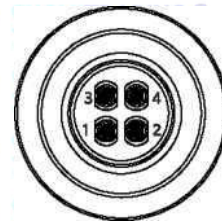
## 10.1 RS485

Invertterissä on kaksi RS485-porttia. Sitä voidaan käyttää yhden tai useamman invertterin valvontaan. Toista RS485-porttia käytetään älykkään mittarin kytkemiseen (itsenäinen takaisinsyötön estotoiminto). Kahdeksanjohtimisen liittimen nastojen toiminta on sama kuin 16-johtimisen liittimen 1-8 nastojen toiminta.

Nro	Kuvaus	Huomautukset
1	+ 12V	Kuivakosketin: ulkoinen relekelan liitäntä, teho enintään 2 W
2	COM	
3	RS485A1	RS485-tietoliikenneportti
4	RS485B1	
5	RS485A2	BAT-tiedonsiirtoportti (varattu)
6	RS485B2	
7	RS485A3	Mittarin tietoliikenneportti
8	RS485B3	
9	Relekosketin 1 / DRM 5	Relekoskettimen 1 tulo / DRM5-komento
10	Relekosketin 2 / DRM 6	Relekoskettimen 2 tulo / DRM6-komento
11	Relekosketin 3 / DRM 7	Relekoskettimen 3 tulo / DRM7-komento
12	Relekosketin 4 / DRM 8	Relekoskettimen 4 tulo / DRM8-komento
13	REF/GEN	Rele- ja DRM-signaalin referenssi
14	DRMO/COM	DRM0 yhteinen solmu



Kuva 10.1



Kuva 10.2 Vain Vietnamissa myytävät mallit

Nro	Kuvaus	Huomautukset
1	RS485A1	RS485-tietoliikenneportti
2	RS485B1	
3	RS485A2	Mittarin tietoliikenneportti
4	RS485B2	

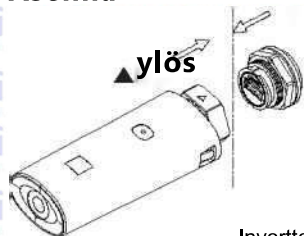
## 10.2 USB-A

USB-A-porttia käytetään pääasiassa valvontamoduulin tai laiteohjelmiston päivittämiseen:

Voit liittää USB-porttiin ulkoisia valinnaisia valvontamoduuleja, kuten Shine WIFI-X, Shine 4G-X, Shine LAN-X jne. valvontaa varten.

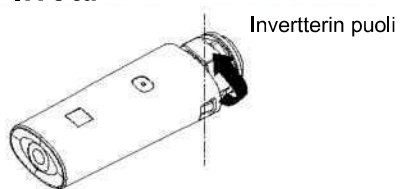
Valvontamoduulin asennusvaiheet: Varmista, että A on etupuolessa. Aseta dataloggeri paikalleen ja kiristä ruuvit.

### Asenna

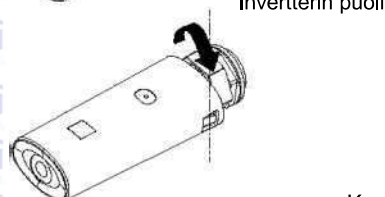


Invertterin puoli

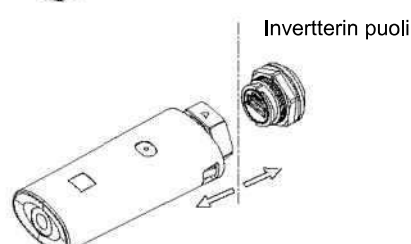
### Irrota



Invertterin puoli



Invertterin puoli



Invertterin puoli

Kuva 10.3



# 11 Huolto ja puhdistus

## 11.1 Lämmönpoiston tarkistaminen

Jos invertteri vähentää säännöllisesti lähtötehoaan korkean lämpötilan vuoksi, paranna lämmönpoisto-olosuhteita. Jäähdytyselémentin puhdistaminen voi olla tarpeen.

## 11.2 Invertterin puhdistus

Jos invertteri on likainen, katkaise vaihtovirta ja tasavirta. Odota invertterin sammumista. Puhdista kotelon kansi, näyttö ja LED-ilmaisimet kostealla liinalla. Älä käytä mitään puhdistusaineita (esim. liuottimia tai hankausaineita).

## 11.3 Tasavirtakytkimen tarkistaminen

Tarkista tasavirtakytkin ja kaapelit ulkoisten vaurioiden ja värimuutosten varalta säännöllisin väliajoin. Jos tasavirtakytkimessä on näkyviä vaurioita tai kaapeleissa on näkyviä värimuutoksia tai vaurioita, ota yhteys sähköasentajaan.

Käännä kerran vuodessa tasavirtakytkin ON-asennosta OFF-asentoon viisi kertaa peräkkäin. Tämä puhdistaa kiertokytkimen koskettimet ja pidentää kytkimen käyttöikää.

# 12 Invertterin käynnistäminen ja sammuttaminen

## 12.1 Invertterin kytkeminen päälle

Ennen kuin kytket invertterin päälle, varmista, että paneelien syöttöjännite ja -virta ovat MPPT-säätimen rajojen sisällä.

Kytke invertteri päälle noudattamalla seuraavia ohjeita:

1. Vedä paneelisarjan ja vaihtovirran kaapeleita ja varmista, että ne eivät ole löysällä.
2. Varmista, että kaapeleiden napaisuus on oikea ja jännite on alle 1 100 V.3. Kytke invertterin pohjassa oleva sisäänrakennettu DC-erotin päälle.
4. Kytke paneelisarja ja DC-eroin päälle invertterin vierestä. Jos et löydä kytkintä, ohita tämä vaihe.
5. Kytke päälle vaihtovirran erotin, jos invertteri on yli kolmen metrin päässä kytkentätaulusta.
6. Kytke aurinkosähkön pääkytkin päälle kytkentätaulusta.

## 12.2 Invertterin sammuttaminen



**Vaara**

Älä irrota tasavirtaliitäntää, kun invertteri on kytketty sähköverkkoon.

Vaiheet invertterin sammuttamiseksi:

1. Katkaise vaihtovirta sulakkeesta, jotta invertteri ei käynnistyisi uudelleen.
2. Kytke tasavirtakytkin pois päältä.
3. Tarkista invertterin toimintatila.
4. Odota, kunnes LED-ilmaisimet ja näyttö sammuvat, mikä osoittaa, että invertteri on sammutettu.

# Vianmääritys 13

## 13.1 Virheilmoitukset

Toimintahäiriön ilmetessä näytössä näkyy virheilmoitus ja LED-merkkivalo palaa punaisena.

Vikoja ovat muun muassa järjestelmäviat ja invertterin viat.

Joissakin tapauksissa sinua saatetaan kehottaa ottamaan yhteyttä valmistajaan. Anna tällöin seuraavat tiedot.

Invertteriä koskevat tiedot:

- Sarjanumero
- Malli
- Näytössä oleva virheilmoitus
- Lyhyt kuvaus ongelmasta
- Verkon jännite
- DC-tulojännite
- Pystytkö toistamaan vian? Jos kyllä, miten?
- Onko ongelma esiintynyt aiemmin?
- Millaiset ympäristöolosuhteet vallitsivat ongelman ilmetessä?

Tietoja aurinkopaneeleista:

- Aurinkopaneelin valmistajan nimi ja malli
- Paneelin lähtöteho
- Paneelin Voc
- Paneelin Vmp
- Paneelin Imp
- Paneelien määrä kussakin paneelisarjassa
- Jos laitteen vaihtaminen on tarpeen, toimita se alkuperäispakkauksessa.

## 13.2 Järjestelmävirhe

Varoituskoodi

Varoitusviesti	Kuvaus	Ehdotus
Varoitus 200	Paneelisarjavika	1. Tarkista sammuttamisen jälkeen, että paneeli toimii normaalisti. 2. Jos virheilmoitus palaa, ota yhteyttä valmistajaan.
Varoitus 201	Paneelisarjan PID-pikalitännän tunnistusvirhe	1. Tarkista sammuttamisen jälkeen paneelisarjan johdotus. 2. Jos virheilmoitus palaa, ota yhteyttä valmistajaan.
Varoitus 202	DC SPD-toiminto epänormaali	1. Tarkista sammuttamisen jälkeen DC SPD 2. Jos virheilmoitus palaa, ota yhteyttä valmistajaan.
Varoitus 203	Paneelipiirin oikosulku	1. Tarkista, onko PV1- tai PV2-johdotus oikosulussa. 2. Jos virheilmoitus palaa, ota yhteyttä valmistajaan.
Varoitus 204	Kuivakoskettimen toiminta epänormaali.	1. Tarkista kuivakoskettimen johdotus sammuttamisen jälkeen. 2. Jos virheilmoitus palaa, ota yhteyttä valmistajaan.
Varoitus 205	PV Boost epäkunnossa	1. Käynnistä invertteri uudelleen. 2. Jos virheilmoitus palaa, ota yhteyttä valmistajaan.
Varoitus 206	AC SPD-toiminto epänormaali	1. Tarkista sammuttamisen jälkeen AC SPD 2. Jos virheilmoitus palaa, ota yhteyttä valmistajaan.

Varoitus- viesti	Kuvaus	Ehdotus
Varoitus 207	U-levyn ylivirtasuojaus	1. Irrota U-levy 2. Kiinnitä U-levy sammuttamisen jälkeen 3. Jos virheilmoitus palaa, ota yhteyttä valmistajaan.
Varoitus 208	DC-sulake auki	1. Tarkista sulake sammuttamisen jälkeen. 2. Jos virheilmoitus palaa, ota yhteyttä valmistajaan.
Varoitus 209	DC-tulojännite ylittää suurimman sallitun arvon.	1. Irrota DC-kytkin välittömästi ja tarkista jännite. 2. Jos vikakoodi esiintyy edelleen sen jälkeen, kun normaali jännite on palautettu, ota yhteys valmistajaan.
Varoitus 210	PV käänteinen kytkentä	1. Tarkista PV-tuloliitännät 2. Jos virheilmoitus palaa, ota yhteyttä valmistajaan.
Varoitus 300	Ei verkkovirtaa	1. Tarkista, toimiiko sähköverkko. 2. Jos virheilmoitus palaa, ota yhteyttä valmistajaan.
Varoitus 301	Verkon jännitteen ylitys	1. Tarkista, että vaihtovirtajännite on eritelmän mukaisen vakiojännitteen alueella. 2. Jos virheilmoitus palaa, ota yhteyttä valmistajaan.
Varoitus 302	Verkon taajuuden ylitys	1. Tarkista, että taajuus on määrittelyalueella. 2. Jos virheilmoitus palaa, ota yhteyttä valmistajaan.
Varoitus 303	EPS-tila, ylikuormitus	1. Vähennä EPS-ulostulon kuormitusta. 2. Jos virheilmoitus palaa, ota yhteyttä valmistajaan.
Varoitus 304	CT avoin tai väärä	1. Tarkista vaihtovirta-anturin kytkentä. 2. Jos virheilmoitus palaa, ota yhteyttä valmistajaan.
Varoitus 305	CT-linja käänteinen tai maadoitusvika	1. Tarkista, että SP-CT:n L-linja ja N-linja on kytketty oikein. 2. Jos virheilmoitus palaa, ota yhteyttä valmistajaan.
Varoitus 306	Tietoliikennevika, M3 ei vastaanottanut SP-CT-tietoja	1. Tarkista tiedonsiirtojohto. 2. Jos virheilmoitus palaa, ota yhteyttä valmistajaan.
Varoitus 307	Tietoliikennevika	1. Tarkista tiedonsiirtojohto. 2. Jos virheilmoitus palaa, ota yhteyttä valmistajaan.
Varoitus 400	Puhaltimen toiminta epänormaali	1. Sammuttamisen jälkeen tarkista puhaltimen liitäntä. 2. Vaihda puhallin. 3. Jos virheilmoitus palaa, ota yhteyttä valmistajaan.

Varoitus- viesti	Kuvaus	Ehdotus
Varoitus 401	Mittari epänormaali	1. Tarkista, onko mittari päällä. 2. Tarkista, että laitteen ja mittarin liitäntä on kunnossa.
Varoitus 402	Optimointilaitteen ja invertterin viestintä on epänormaali.	1. Tarkista, onko optimointilaitte päällä. 2. Tarkista, onko optimointilaitteen ja invertterin välinen yhteys kunnossa.
Varoitus 403	Paneelisarjan viestintä epänormaali	1. Sammuttamisen jälkeen tarkista paneelisarjan johdotus. 2. Jos virheilmoitus palaa, ota yhteyttä valmistajaan.
Varoitus 404	EEPROM epänormaali.	1. Käynnistä invertteri uudelleen. 2. Jos virheilmoitus palaa, ota yhteyttä valmistajaan.
Varoitus 405	DSP- ja COM-ohjelmistoversiot eivät ole yhteensopivia	1. Tarkista laiteohjelmiston versio. 2. Jos virheilmoitus palaa, ota yhteyttä valmistajaan.
Varoitus 406	Boost-moduulin virhe	1. Käynnistä invertteri uudelleen. 2. Jos virheilmoitus palaa, ota yhteyttä valmistajaan.

### 13.3 Järjestelmävirhe

Virhekoodi	Kuvaus	Ehdotus
Virhe 200	AFCI-vika	1. Sammuttamisen jälkeen tarkista paneelin liitin. 2. Käynnistä invertteri uudelleen. 3. Jos virheilmoitus palaa, ota yhteyttä valmistajaan.
Virhe 201	Vuotovirta liian suuri.	1. Käynnistä invertteri uudelleen. 2. Jos virheilmoitus palaa, ota yhteyttä valmistajaan.
Virhe 202	DC-tulojännite ylittää suurimman sallitun arvon.	1. Irrota DC-kytkin välittömästi ja tarkista jännite. 2. Jos vikakoodi esiintyy edelleen sen jälkeen, kun normaali jännite on palautettu, ota yhteys valmistajaan.
Virhe 203	PV-eristys alhainen	1. Tarkista sammuttamisen jälkeen, onko paneelin kehys kunnonolla maadoitettu. 2. Jos virheilmoitus palaa, ota yhteyttä valmistajaan.
Virhe 300	Vaihtovirran jännite alueen ulkopuolella	1. Tarkista verkkojännite. 2. Jos virheilmoitus palaa, vaikka verkkojännite on sallitulla alueella, ota yhteys valmistajaan.
Virhe 301	Vaihtovirtaliittimet väärin päin	1. Tarkista vaihtovirran liittimet 2. Jos virheilmoitus palaa, ota yhteyttä valmistajaan.
Virhe 302	Ei vaihtovirtaliittintä	1. Sammuttamisen jälkeen tarkista vaihtovirtajohdot. 2. Jos virheilmoitus palaa, ota yhteyttä valmistajaan.
Virhe 303	NE epänormaali	1. Tarkista PE ja varmista, että PE-linjan yhteys on hyvä. 2. Jos virheilmoitus palaa, ota yhteyttä valmistajaan.
Virhe 304	AC F alueen ulkopuolella	1. Käynnistä invertteri uudelleen. 2. Jos virheilmoitus palaa, ota yhteyttä valmistajaan.
Virhe 305	Ylikuormitusvika	1. Tarkista, onko lähtökuorma yli alueen. Jos kuorma on liian suuri, vähennä kuormaa. 2. Jos virheilmoitus palaa, ota yhteyttä valmistajaan.
Virhe 306	CT LN käänteinen	1. Tarkista SP-CT-yhteys sammuttamisen jälkeen. 2. Jos virheilmoitus palaa, ota yhteyttä valmistajaan.
Virhe 307	Tietoliikennevika, M3 ei vastaanottanut SP-CT-tietoja	1. Tarkista tiedonsiirtojohto. 2. Jos virheilmoitus palaa, ota yhteyttä valmistajaan.
Virhe 308	Tietoliikennevika. Pariliitoksen muodostamisaika liian pitkä.	1. Käynnistä pariliitos uudelleen. 2. Jos virheilmoitus palaa, ota yhteyttä valmistajaan.

Virhekoodi	Kuvaus	Ehdotus
Virhe 400	BCI bias epänormaali	1. Käynnistä invertteri uudelleen. 2. Jos virheilmoitus palaa, ota yhteyttä valmistajaan.
Virhe 401	DC-jännite korkea	1. Käynnistä invertteri uudelleen. 2. Jos virheilmoitus palaa, ota yhteyttä valmistajaan.
Virhe 402	Lähdön tasavirta on liian suuri.	1. Käynnistä invertteri uudelleen. 2. Jos virheilmoitus palaa, ota yhteyttä valmistajaan.
Virhe 403	Lähtövirran epätasapaino.	1. Sammuttamisen jälkeen tarkista lähtövirran tasapaino. 2. Jos virheilmoitus palaa, ota yhteyttä valmistajaan.
Virhe 404	Väylän näytteenottovika	1. Käynnistä invertteri uudelleen. 2. Jos virheilmoitus palaa, ota yhteyttä valmistajaan.
Virhe 405	Releen vika	1. Käynnistä invertteri uudelleen. 2. Jos virheilmoitus palaa, ota yhteyttä valmistajaan.
Virhe 406	Käynnistystilan vika	1. Käynnistä tila uudelleen. 2. Jos virheilmoitus palaa, ota yhteyttä valmistajaan.
Virhe 407	Itsetesti epäonnistui	1. Käynnistä invertteri uudelleen. 2. Jos virheilmoitus palaa, ota yhteyttä valmistajaan.
Virhe 408	NTC-lämpötila liian korkea	1. Sammuttamisen jälkeen tarkista lämpötila ja käynnistä invertteri uudelleen. 2. Jos virheilmoitus palaa, ota yhteyttä valmistajaan.
Virhe 409	Väylän jännite epänormaali	1. Käynnistä invertteri uudelleen. 2. Jos virheilmoitus palaa, ota yhteyttä valmistajaan.
Virhe 410	Tietoliikennepiirin ja ohjaustaulun näytteenottopariston jännite on epänormaali	1. Käynnistä invertteri uudelleen. 2. Jos virheilmoitus palaa, ota yhteyttä valmistajaan.
Virhe 411	Tietoliikennevika	1. Sammuttamisen jälkeen tarkista tietoliikennepiirin johdotus. 2. Jos virheilmoitus palaa, ota yhteyttä valmistajaan.
Virhe 412	Lämpötila-anturin liitântä on epänormaali.	1. Tarkista sammuttamisen jälkeen, että lämpötila-anturin moduuli on kytketty oikein. 2. Jos virheilmoitus palaa, ota yhteyttä valmistajaan.

Virhekoodi	Kuvaus	Ehdotus
Virhe 413	IGBT-vika	1. Käynnistä invertteri uudelleen. 2. Jos virheilmoitus palaa, ota yhteyttä valmistajaan.
Virhe 414	EEPROM-vika	1. Käynnistä invertteri uudelleen. 2. Jos virheilmoitus palaa, ota yhteyttä valmistajaan.
Virhe 415	Sisäinen tehosteti epäonnistui (PV-virta alhainen)	1. Käynnistä invertteri uudelleen. 2. Jos virheilmoitus palaa, ota yhteyttä valmistajaan.
Virhe 416	Ohjelmistolla suojattu ylivirta	1. Käynnistä invertteri uudelleen. 2. Jos virheilmoitus palaa, ota yhteyttä valmistajaan.
Virhe 417	Verkköjännitteen näytteenotto on epä johdonmukaista	Käynnistä invertteri uudelleen. 2. Jos vika toistuu, ota yhteyttä valmistajaan.
Virhe 418	DSP- ja COM-ohjelmistoversiot eivät ole yhteensopivia	1. Tarkista laiteohjelmiston versio. 2. Jos virheilmoitus palaa, ota yhteyttä valmistajaan.
Virhe 419	Epäjohdonmukainen vuotovirran näytteenotto	Käynnistä invertteri uudelleen. 2. Jos vika toistuu, ota yhteyttä valmistajaan.
Virhe 420	Vuotovirtamoduuli on vaurioitunut	1. Tarkista vuotovirtamoduuli sammuttamisen jälkeen. 2. Jos virheilmoitus palaa, ota yhteyttä valmistajaan.
Virhe 421	CPLD on epänormaali	1. Käynnistä invertteri uudelleen. 2. Jos virheilmoitus palaa, ota yhteyttä valmistajaan.
Virhe 422	Näytteenotto on epä johdonmukaista	1. Käynnistä invertteri uudelleen. 2. Jos virheilmoitus palaa, ota yhteyttä valmistajaan.
Virhe 425	AFCl:n itsetestausvika	1. Käynnistä invertteri uudelleen. 2. Jos virheilmoitus palaa, ota yhteyttä valmistajaan.

# Valmistajan takuu 14

Katso takuukortti.

## Käytöstäpoisto 15

### 15.1 Purkaminen

1. Irrota invertteri kohdassa 8 kuvatulla tavalla.
2. Irrota kaikki liitântäkaapelit invertteristä.



HUOMIO

**Kuumien kotelon osien aiheuttama palovammojen vaara.**  
Odot 20 minuuttia ennen purkamista, kunnes kotelo on jäähtynyt.

3. Irrota kaikki kaapeliläpiviennit.
4. Nosta invertteri irti telineestä ja ruuvaa teline irti.

### 15.3 Pakkaaminen

**Jos mahdollista, pakkaa invertteri aina alkuperäiseen pakkaukseensa ja kiinnitä se kiristyshihnoilla. Jos alkuperäinen pakkaus ei ole enää tallessa, voit käyttää myös vastaavanlaista pahvilaatikkoa.** Laatikko on voitava sulkea kokonaan, ja sen on kestävä sekä invertterin paino, että koko.

### 15.4 Säilytys

Säilytä invertteriä kuivassa paikassa, jossa ympäristön lämpötila on aina -25 – +60 °C:n välillä.

### 15.2 Hävittäminen



Älä hävitä viallista invertteriä tai lisävarusteita kotitalousjätteen seassa. Noudata asennuspaikalla kulloinkin voimassa olevia elektroniikkaromun hävittämistä koskevia määräyksiä. Varmista, että vanha laite ja mahdolliset lisävarusteet hävitetään asianmukaisesti.



# 16 EY-vaatimustenmukaisuusvakuutus

EU:n direkttiivien soveltamisalalla:

- 2014/35/EU Pienjännitedirektiivi (LVD)
- 2014/30/EU Sähkömagneettista yhteensopivuutta koskeva direktiivi (EMC)
- 2011/65/EU RoHS-direktiivi ja sen muutos (EU) 2015/863

Shenzhen Growatt New Energy Technology Co. Ltd vahvistaa, että tässä asiakirjassa kuvatut

Growatt-invertterit ja -lisävarusteet ovat edellä mainittujen EU-direktiivien mukaisia. Koko EU-vaatimustenmukaisuusvakuutus löytyy osoitteesta [www.ginverter.com](http://www.ginverter.com).

# Tuotetiedot 17

## 17.1 Parametri

Malli	MOD 3000TL3-X	MOD 4000TL3-X	MOD 5000TL3-X	MOD 6000TL3-X	MOD 7000TL3-X	MOD 8000TL3-X
<b>Tuotetiedot</b>						
<b>Syöttötiedot (DC)</b>						
Suositteltu suurin aurinkosähköteho (moduulin STC:lle)	4 500 W	6 000 W	7 500 W	9 000 W	10 500 W	12 000 W
Suurin DC-jännite	1 100 V					
Käynnistysjännite	200 V					
Nimellisjännite	580 V					
MPP-jännitealue	140–1 000 V					
MPP-säädinten lukumäärä	2					
Paneelisarjan lukumäärä MPP-säädintä kohti	1/1	1/1	1/1	1/1	1/1	1/1
Suurin tulovirta MPP-säädintä kohti	13 / 13 A	13 / 13 A	13 / 13 A	13 / 13 A	13 / 13 A	13 / 13 A
Suurin oikosulkuvirta MPP-säädintä kohti	16 A / 16 A					
Paneelisarjan virran takaisinsyöttö	0 A					
<b>Lähtötiedot (AC)</b>						
AC nimellisteho	3 000 W	4 000 W	5 000 W	6 000 W	7 000 W	8 000 W
Suurin AC-virta	3 300 VA	4 400 VA	5 500 VA	6 600 VA	7 700 VA	8 800 W
Nimellinen vaihtojännite/alue	230 / 400 V					
AC-verkon taajuus/alue	50/60 Hz 45–55 / 55–65 Hz					
Suurin lähtövirta	5,0 A	6,7 A	8,3 A	10,0 A	11,7 A	13,3 A
AC-virta	30 A					
Suurin lähdön vikavirta	24,6 A				44,5 A	
Suurin lähdön ylivirtasuojaus	24,6 A				44,5 A	
Tehokerroin (nimellisteho)	> 0,99					
Säädettävä tehokerroin THDi	0,8 edellä ... 0,8 jäljessä < 3 %					
AC-verkkoliitännätyyppi	3W+PE /3W+N + PE					
<b>Tehokkuus</b>						
Maksimi hyötysuhde	98,3 %				98,6 %	
Euro-eta	97 %					

Malli	MOD 3000TL3- X	MOD 4000TL3- X	MOD 5000TL3- X	MOD 6000TL3- X	MOD 7000TL3- X	MOD 8000TL3- X
<b>Tekniset tiedot</b>						
<b>Suojalaitteet</b>						
Käänteisen napaisuuden suojaus	KYLLÄ					
Tasavirtakytkin	KYLLÄ					
DC-ylijännitesuojaus	Tyypin II LISÄVAR.					
Eristysvastuksen valvonta	KYLLÄ					
AC-ylijännitesuojaus	Tyypin II LISÄVAR.					
AC-oikosulkusuojaus	KYLLÄ					
Verkon valvonta	KYLLÄ					
Saarekekäytön estävä suojaus	KYLLÄ					
Jäännösvirran valvontayksikkö	KYLLÄ					
Paneelisarjan sulakesuojaus	EI					
Paneelisarjan valvonta	LISÄVAR.					
AFCI-suojaus	LISAVAR.					
<b>Yleiset tiedot</b>						
Mitat (L / K / S), mm	425 * 387 * 147 mm				425 * 387 * 178 mm	
Paino	12,5 kg				14 kg	
Käyttölämpötila	-25 ... +60 °C (> 45 °C tehon aleneminen)					
Melupäästö (tyypillinen)	< 35 dB					
Korkeus	4 000 m					
Sisäinen kulutus yöllä	1 W					
Topologia	Muuntajaton					
Jäähdytys	Luonnollinen					
Elektroniikan suojausaste	IP66					
Suhteellinen kosteus	0–100 %					
DC-liitäntä	H4 / MC4 (LISAVAR.)					
AC-liitäntä	Vedenpitävä PG-pää + OT-pääte tai pikaliitin					
<b>Liitännät</b>						
Näyttö	OLED+LED					
USB/RS485	KYLLÄ					
WIFI/GPRS/4G/RF/LAN	LISAVAR.					

<b>Tuotetiedot</b>	<b>Malli</b>	<b>MOD 9000TL3-X</b>	<b>MOD 10TL3-X</b>	<b>MOD 11TL3-X</b>	<b>MOD 12TL3-X</b>	<b>MOD 13TL3-X</b>	<b>MOD 15TL3-X</b>
<b>Syöttötiedot (DC)</b>							
Suositteltu suurin aurinkosähkäteho (moduulin STC:lle)		13 500 W	15 000 W	16 500 W	18 000 W	19 500 W	22 500 W
Suurin DC-jännite		1 100 V					
Käynnistysjännite		200 V					
Nimellisjännite		580 V					
MPP-jännitealue		140–1 000 V					
MPP-säädinten lukumäärä		2					
Paneelisarjan lukumäärä MPP-säädintä kohti		1/1	1/1	1/1	1/2	1/2	1/2
Suurin tulovirta MPP-säätimiä kohti		13 / 13 A	13 / 13 A	13 / 13 A	12 / 26 A	12 / 26 A	12 / 26 A
Suurin oikosulkuvirta MPP-säätimiä kohti		16 / 16 A	16 / 16 A	16 / 16 A	16 / 32 A	16 / 32 A	16 / 32 A
Paneelisarjan virran takaisinsyöttö							
<b>Lähtötiedot (AC)</b>							
AC nimellisteho		9 000 W	10 000 W	11 000 W	12 000 W	13 000 W	15 000 W
Suurin AC-virta		9 900 VA	11 000 VA	12 100 VA	13 200 VA	14 300 VA	16 500 VA
Nimellinen vaihtojännite/alue		230/400 V					
AC-verkon taajuus/alue		50/60 Hz 45–55 Hz / 55–65 Hz					
Suurin lähtövirta		15 A	16,7 A	18,3 A	20,0 A	21,7 A	25 A
AC-virta		30 A					
Suurin lähdön vikavirta		44,5 A			58,4 A		
Suurin lähdön ylivirtasuojaus		44,5 A			58,4 A		
Tehokerroin (nimellisteho)		> 0,99					
Säädettävä tehokerroin		0,8 edellä ... 0,8 jäljessä					
THDi		< 3 %					
AC-verkkoliitännätyyppi		3W+PE /3W+N+PE					
<b>Tehokkuus</b>							
Maksimi hyötysuhde		98,6 %					
Euro-eta		97 %					

Malli	MOD MOD MOD 900TL3-X 10KTL3-X 11KTL3-X	MOD MOD MOD 12KTL3-X 13KTL3-X 15KTL3-X
<b>Tekniset tiedot</b>		
<b>Suojalaitteet</b>		
Käänteisen napaisuuden suojaus	KYLLÄ	
Tasavirtakytkin	KYLLÄ	
DC-ylijännitesuojaus	Tyypin II LISÄVAR.	
Eristysvastuksen valvonta	KYLLÄ	
AC-ylijännitesuojaus	Tyypin II LISÄVAR.	
AC-oikosulkusuojaus	KYLLÄ	
Verkon valvonta	KYLLÄ	
Saarekekäytön estävä suojaus	KYLLÄ	
Jännösvirran valvontayksikkö	KYLLÄ	
Paneelisarjan sulakesuojaus	EI	
Paneelisarjan valvonta	LISÄVAR.	
AFCI-suojaus	LISÄVAR.	
<b>Yleiset tiedot</b>		
Mitat (L / K / S), mm	425 * 387 * 178 mm	
Paino	14 kg	16,0 kg
Käyttölämpötila	-25 ... +60 °C (> 45 °C tehon aleneminen)	
Melupäästö (tyypillinen)	< 35 dB(A)	
Korkeus	4 000 m	
Sisäinen kulutus yöllä	<b>1 W</b>	
Topologia	Muuntajaton	
Jäähdytys	Luonnollinen	
Elektroniikan suojausaste	IP66	
Suhteellinen kosteus	0–100 %	
DC-liitäntä	H4 / MC4 (LISAVAR.)	
AC-liitäntä	Vedenpitävä PG-pää + OT-pääte tai pikaliitin	
<b>Liitännät</b>		
Näyttö	OLED+LED	
USB/RS485	KYLLÄ	
WIFI/GPRS/4G/RF/LAN	LISÄVAR.	

Australian mallit

Malli	MOD 3000TL3-X	MOD 4000TL3-X	MOD 5000TL3-X	MOD 6000TL3-X	MOD 7000TL3-X-AU	MOD 8000TL3-X-AU
<b>Tuotetiedot</b>						
<b>Syöttötiedot (DC)</b>						
Suositteltu suurin aurinkosähköteho (moduulin STC:lle)	4 500 W	6 000 W	7 500 W	9 000 W	10 500 W	12 000 W
Suurin DC-jännite	1 100 V					
Käynnistysjännite	200 V					
Nimellisjännite	580 V					
MPP-jännitealue	140–1 000 V					
MPP-säätimien lukumäärä	2					
Paneelisarjan lukumäärä MPP-säätimiä kohti	1/1	1/1	1/1	1/1	1/2	1/2
Suurin tulovirta MPP-säätimiä kohti	13 / 13 A	13 / 13 A	13 / 13 A	13 / 13 A	13 / 26 A	12 / 26 A
Suurin oikosulkuvirta MPP-säätimiä kohti	16 / 16 A				16 / 32 A	
Paneelisarjan virran takaisinsyöttö	0 A					
<b>Lähtötiedot (AC)</b>						
AC nimellisteho	3 000 W	4 000 W	5 000 W	6 000 W	7 000 W	8 000 W
Suurin AC-virta	3 000 VA	4 000 VA	5 000 VA	6 000 VA	7 000 VA	8 000 VA
Nimellinen vaihtojännite/alue	230/400 V					
AC-verkon taajuus/alue	50/60 Hz 45–55 / 55–65 Hz					
Suurin lähtövirta	4,5 A	6,0 A	7,6 A	9,1 A	10,6 A	12,1 A
AC-virta	30 A					
Suurin lähdön vikavirta	24,6 A				44,5 A	
Suurin lähdön ylivirtasuojaus	24,6 A				44,5 A	
Tehokerroin (nimellisteho)	> 0,99					
Säädettävä tehokerroin	0,8 edellä ... 0,8 jäljessä					
THDi	< 3 %					
AC-verkkoliitännätyyppi	3W+PE /3W+N + PE					
<b>Tehokkuus</b>						
Maksimi hyötysuhde	98,3 %				98,6 %	
Euro-eta	97 %					

Malli	MOD 3000TL3- X	MOD 4000TL3- X	MOD 5000TL3- X	MOD 6000TL3- X	MOD 7000TL3- X-AU	MOD 8000TL3- X-AU
<b>Tekniset tiedot</b>						
<b>Suojalaitteet</b>						
Käänteisen napaisuuden suojaus	KYLLÄ					
Tasavirtakytkin	KYLLÄ					
DC-ylijännitesuojaus	Tyypin II LISÄVAR.					
Eristysvastuksen valvonta	KYLLÄ					
AC-ylijännitesuojaus	Tyypin II LISÄVAR.					
AC-oikosulkusuojaus	KYLLÄ					
Verkon valvonta	KYLLÄ					
Saarekekäytön estävä suojaus	KYLLÄ					
Jännösvirran valvontayksikkö	KYLLÄ					
Paneelisarjan sulakesuojaus	EI					
Paneelisarjan valvonta	LISÄVAR.					
AFCl-suojaus	LISÄVAR.					
<b>Yleiset tiedot</b>						
<b>Mitat (L / K / S), mm</b>	425 * 387 * 147 mm			425 * 387 * 178 mm		
Paino	12,5 kg			16,0 kg		
Käyttölämpötila	-25 ... +60 °C (> 45 °C tehon aleneminen)					
Melupäästö (tyypillinen)	< 35 dB(A)					
Korkeus	4 000 m					
Sisäinen kulutus yöllä	1 W					
Topologia	Muuntajaton					
Jäähdytys	Luonnollinen					
Elektroniikan suojausaste	<b>IP66</b>					
Suhteellinen kosteus	0–100 %					
DC-liitäntä	H4 / MC4 (LISÄVAR.)					
AC-liitäntä	Vedenpitävä PG-pää + OT-pääte tai pikaliitin					
<b>Liitännät</b>						
Näyttö	OLED + LED					
USB/RS485	KYLLÄ					
WIFI/GPRS/4G/RF/LAN	LISÄVAR.					

Malli	MOD 9000TL3-X-AU	MOD 10TL3-X-AU	MOD 11TL3-X-AU	MOD 12TL3-X	MOD 13TL3-X	MOD 15TL3-X
<b>Tekniset tiedot</b>						
<b>Syöttötiedot (DC)</b>						
Suositteltu suurin aurinkosähkäteho (moduulin STC:lle)	13 500 W	15 000 W	16 500 W	18 000 W	19 500 W	22 500 W
Suurin DC-jännite	1 100 V					
Käynnistysjännite	200 V					
Nimellisjännite	580 V					
MPP-jännitealue	140–1 000 V					
Täyden kuormituksen jännitealue	320–850 V	400–850 V		480–850 V		520–850 V
MPPT-säätimien lukumäärä	2					
Paneelisarjan lukumäärä MPP-säätimiä kohti	1/2	1/2	1/2	1/2	1/2	1/2
Suurin tulovirta MPPT-säädintä kohti	13 / 26 A	12 / 26 A	12 / 26 A	12 / 26 A	13 / 26 A	12 / 26 A
Suurin oikosulkuvirta MPP-säätimiä kohti	16 / 32 A	16 / 32 A	16 / 32 A	16 / 32 A	16 / 32 A	16 / 32 A
Paneelisarjan virran takaisinsyöttö	0 A					
<b>Lähtötiedot (AC)</b>						
AC nimellisteho	9 000 W	10 000 W	11 000 W	12 000 W	13 000 W	15 000 W
Suurin AC-virta	9 000 VA	10 000 VA	11 000 VA	12 000 VA	13 000 VA	15 000 VA
Nimellinen vaihtojännite/alue	230/400 V					
AC-verkon taajuus/alue	50/60 Hz 45–55 Hz / 55–65 Hz					
Suurin lähtövirta	13,6 A	15,2 A	16,7 A	18,2 A	19,7 A	<b>22,1 A</b>
AC-virta	30 A					
Suurin lähdön vikavirta	44,5 A			58,4 A		
Suurin lähdön ylivirtasuojaus	44,5 A			58,4 A		
Tehokerroin (nimellisteho)	> 0,99					
Säädettävä tehokerroin	0,8 edellä ... 0,8 jäljessä					
THDi	< 3 %					
AC-verkkoliitännätyyppi	3W+PE /3W+N + PE					
<b>Tehokkuus</b>						
Maksimi hyötysuhde	98,6 %					
Euro-eta	97 %					




Malli	MOD 9000TL3-X-AU	MOD 10KTL3-X-AU	MOD 11 KTL3-X-AU	MOD 1 2KTL3-X	MOD 13KTL3-X	MOD 1 5KTL3-X
<b>Tekniset tiedot</b>						
<b>Suojalaitteet</b>						
Käänteisen napaisuuden suojaus	Kyllä					
Tasavirtakytkin	Kyllä					
DC-ylijännitesuojaus	Tyypin II LISÄVAR.					
Eristysvastuksen valvonta	Kyllä					
AC-ylijännitesuojaus	Tyypin II LISÄVAR.					
AC-oikosulkusuojaus	Kyllä					
Verkon valvonta	Kyllä					
Saarekekäytön estävä suojaus	Kyllä					
Jäännösvirran valvontayksikkö	Kyllä					
Paneelisarjan sulakesuojaus	Ei					
Paneelisarjan valvonta	LISÄVAR.					
AFCI-suojaus	LISÄVAR.					
<b>Yleiset tiedot</b>						
Mitat (L / K / S), mm	425 * 387 * 178 mm					
Paino	16,0 kg					
Käyttölämpötila	-25 ... +60 °C (> 45 °C tehon aleneminen)					
Melupäästö (tyypillinen)	< 35 dB(A)					
Korkeus	4 000 m					
Sisäinen kulutus yöllä	1 W					
Topologia	Muuntajaton					
Jäähdytys	Luonnollinen					
Elektroniikan suojausaste	IP66					
Suhteellinen kosteus	0–100 %					
DC-liitäntä	H4 / MC4 (LISÄVAR.)					
AC-liitäntä	Vedenpitävä PG-pää + OT-pääte tai pikaliitin					
<b>Liitännät</b>						
Näyttö	OLED+LED					
USB/RS485	Kyllä					
WIFI/GPRS/4G/RF/LAN	LISÄVAR.					

## 17.2 Kiristysmomentti

Kuoren kannen ruuvi	22 kgf.cm
AC-liitäntälohko	8 kgf.cm
Vedenpitävän AC-suojuksen kiinnitysruuvi	8 kgf.cm
Turvaruuvit seinäkiinnikkeessä	12 kgf.cm
Maadoitusruuvi	12 kgf.cm

## 17.3 Liite

Lisävarusteet löytyvät alla olevasta taulukosta:

	Seurantalaitteet myydään erikseen. Yksityiskohtaiset asennus- ja käyttötavat löytyvät lisävarusteiden ohjeista.
<b>Tietoja</b>	

Nimi	Kuvaus
Shine GPRS-X	USB-liitäntäinen GPRS-seurantamoduuli
Shine WIFI-X	USB-liitäntäinen WiFi-seurantamoduuli
Shine 4G-X	USB-liitäntäinen 4G-seurantamoduuli
Shine RF-X	USB-liitäntäinen RF-seurantamoduuli
Shine LAN-X	USB-liitäntäinen LAN-seurantamoduuli

Invertteri voidaan korjata paikan päällä tai toimittaa valmistajan huoltokeskukseen korjattavaksi, tai se voidaan vaihtaa uuteen mallin ja käyttöön perusteella.

Takuu ei sisällä viallisen laitteen irrotus- ja kuljetuskustannuksia. Toimintahäiriöisten laitteiden asennus- tai uudelleenasennuskustannukset eivät myöskään kuulu takuun piiriin.

# 18 Vaatimustenmukaisuustodistukset

Asianmukaisin asetuksin laite täyttää seuraavissa standardeissa ja direktiiveissä määritellyt vaatimukset (päivätty: joulukuu 2018):

Malli	Todistukset
MOD 3-6KTL3-X MOD 7-11 KTL3-X MOD 12-15KTL3-X	CEJEC 621 09,INMETRO,AS 4777.2,EN50549,N4105,C 10/11, IEC 62116/61727,IEC 60068/61683
MOD 3-6KTL3-X MOD 7-11 KTL3-X-AU MOD 12-1 5KTL3-X	IEC 621 09,AS 4777.2

## Yhteystiedot 19

**SUOMITRADING**

Suomi Trading Oy  
Areenakatu 7, 37570 Lempäälä  
[asiakaspalvelu@suomitradng.fi](mailto:asiakaspalvelu@suomitradng.fi)



Installations- och  
bruksanvisning

# Innehåll

## 1 Anmärkningar om denna handbok

### 1.1 Giltighet

### 1.2 Lämplig personal

### 1.3 Symboler som används i denna

## 2 Säkerhet

### 2.1 Produktbeskrivning och egenskaper

### 2.2 Kvalifikationer som krävs

### 2.3 Säkerhetsanvisningar

## 3 Produktöversikt

### 3.1 Bild på apparaten

### 3.2 Mått

### 3.3 Lagringsmiljö

## 4 Kontroll av förpackningen

## 5 Installation

### 5.1 Grundläggande installationskrav

### 5.2 Montering av väggfäste

### 5.3 Installation av växelriktaren

## 6 Växelriktarens ledningar

### 6.1 Säkerhet

### 6.2 Ledningar på AC-sidan

### 6.3 Ledningar på DC-sidan

### 6.4 Anslutning av signalkabeln

### 6.5 Jordning av växelriktaren

### 6.6 Strykning av den aktiva effekten med intelligent mätning, mottagning av CT- eller vågstyrsignal

### 6.7 Jordfelsbrytare (standard)

### 6.8 Svarslagen för växelriktaren (DRMS)

### 6.9 AFCI (valfritt)

## 7 Felsökning

## 8 Driftsläge

- 8.1 Normalläge
- 8.2 Felläge
- 8.3 Avstängningsläge

## 9 OLED-display och touchknappar

- 9.1 Startskärmen
- 9.2 Väcka upp OLED-displayen
- 9.3 Inställning av funktioner

## 10 Kommunikation och övervakning

- 10.1 RS485
- 10.2 USB-A

## 11 Underhåll och rengöring

- 11.1 Kontroll av värmeavledningen
- 11.2 Rengöring av växelriktaren
- 11.3 Kontroll av likströmsanslutningen

## 12 Slå på och stänga av växelriktaren

- 12.1 Slå på växelriktaren
- 12.2 Stänga av växelriktaren

## 13 Felsökning

- 13.1 Felmeddelande
- 13.2 Systemfel

## 14 Tillverkarens garanti

## 15 Avveckling

- 15.1 Demontering
- 15.2 Förpackning
- 15.3 Förvaring
- 15.4 Kassering

## 16 EG-försäkrans om överensstämmelse

## 17 Produktinformation

- 17.1 Produktinformation
- 17.2 Åtdragningsmoment
- 17.3 Bilaga

## 18 EG-försäkrans om överensstämmelse

## 19 Kontaktuppgifter

# 1 Anmärkningar om denna handbok

## 1.1 Giltighet

Den här handboken innehåller detaljerad produktinformation och installationsinstruktioner för användare av TL3-XH-seriens växelriktare. Läs noggrant igenom denna bruksanvisning före användning. Tillverkaren förbehåller sig rätten att göra ändringar i denna handbok utan föregående meddelande.

MOD 3000TL3-X  
MOD 4000TL3-X  
MOD 5000TL3-X  
MOD 6000TL3-X  
MOD 7000TL3-X  
MOD 7000TL3-X-AU  
MOD 8000TL3-X  
MOD 8000TL3-X-AU  
MOD 9000TL3-X  
MOD 9000TL3-X-AU  
MOD 10KTL3-X  
MOD 1 0KTL3-X-AU  
MOD 1 1KTL3-X  
MOD 1 1 KTL3-X-AU  
MOD 1 2KTL3-X  
MOD 1 3KTL3-X  
MOD 1 5KTL3-X

## 1.2 Lämplig personal



Växelriktaren måste installeras av en kvalificerad elektriker som är behörig att göra det. Den här handboken gör det möjligt för installatören att korrekt och snabbt installera MOD TL3-X-seriens växelriktare, utföra felsökning och installera kommunikationssystemet.

Om problem uppstår under installationen kan installatören kontakta tillverkaren eller distributören.




## 1.3 Symboler som används i denna handbok

### 1.3.1 Symboler som används i denna handbok

Varningar visar på risker för utrustning eller personer. De är menade för att fästa din uppmärksamhet på ett visst förfarande eller en viss praxis. Om förfarandet inte genomförs eller följs på rätt sätt kan det leda till skador på utrustning eller personskador.

Symbol	Beskrivning
 FARA	FARA indikerar en farlig situation som kan leda till dödsfall eller allvarlig personskada om den inte tas i beaktande.
 VARNING	VARNING indikerar en farlig situation som kan leda till dödsfall eller allvarlig personskada om den inte tas i beaktande.



 OBSERVERA	OBSERVERA indikerar en farlig situation som kan leda till lindriga eller måttliga personskador om den inte tas i beaktande.
 MÄRK	MÄRK anger en situation som inte leder till personskador.
 Information	<b>Detta är information som måste läsas och kännas för att systemet ska fungera optimalt.</b>

### 1.3.2 Produktmärkning

Symbol	Beskrivning
	Fara: Fara för elstöt!
	Fara: Risk för brand!
	Fara: Het yta!
	Åtgärd efter fem minuter
	Anslutningspunkt för jordningsskydd
	Likström (DC)
	Växelström (AC)
	Läs bruksanvisningen.
	CE-märkning. Växelriktaren uppfyller kraven i de tillämpliga CE-riktlinjerna.
	Växelriktaren får inte kastas med hushållsavfall.

### 1.3.3 Ordlista

#### **AC**

Förkortning för "Alternating Current" (växelström).

#### **DC**

Förkortning för "Direct Current" (likström).

#### **Energi**

Energi mäts i Wh (wattimme), kWh (kilowattimme) eller MWh (megawattimme). Energi är kraft beräknad över tid. Om en växelriktare till exempel körs med en kontinuerlig effekt på 4 600 W i en halvtimme och sedan med en kontinuerlig effekt på 2 300 W i ytterligare en halvtimme, har den levererat 3 450 Wh energi till eldistributionsnätet på en timme.

#### **Effekt**

Effekt mäts i W (watt), kW (kilowatt) eller MW (megawatt). Effekt är ett momentant värde. Den visar den effekt som växelriktaren för närvarande matar in i elnätet.

#### **Effektförhållande**

Effektförhållandet är förhållandet mellan effekten av den ström som levereras till eldistributionsnätet och växelriktarens maximala effekt.

#### **Effektfaktor**

Effektfaktorn är förhållandet mellan aktiv effekt, eller watt, och skenbar effekt, eller voltampere. De är endast identiska när strömmen och spänningen är i samma fas, då är effektfaktorn 1,0. Effekten i en växelströmskrets är mycket sällan lika stor som den direkta inmatningen av volt och ampere. För att bestämma effekten i en enfasig växelströmskrets måste volter och ampere multipliceras med en effektfaktor.

#### **PV**

Förkortning för photovoltaic (solpanel).

#### **Trådlös kommunikation**

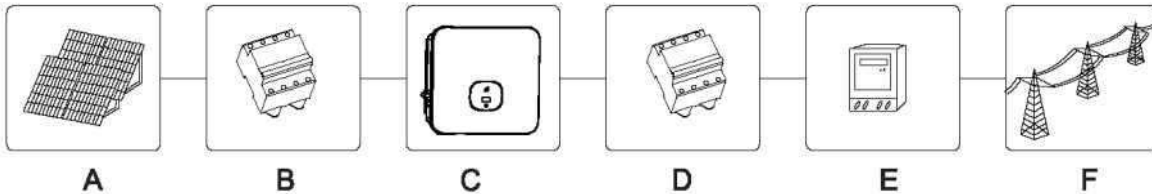
Extern trådlös kommunikationsteknik är den radioteknik som gör det möjligt för växelriktaren och andra kommunikationsprodukter att kommunicera med varandra. En trådlös kommunikationsenhet är ett tillval.

# Säkerhet 2

## 2.1 Produktbeskrivning och egenskaper

### 2.1.1 Produktbeskrivning

Growatt-serien av växelriktare används för att omvandla den likström som genereras av solcellpanelerna till växelström och skicka den till elnätet i tre faser. Growatt MOD 3-1 5 TL3-X-serien kan anslutas till två panelserier (12-15K TL3-X och 7-11 K TL3-X-AU kan anslutas till tre panelserier), har två MPPT-regulatorer, så den är lämplig för anslutning till två panelserier.



Figur 2.1

Del	Beskrivning
A	Solpanel
B	Likströmbrytare
C	Växelriktare
D	Växelströmbrytare
E	Elmätare
F	Elnät

Som framgår av figur 1.1 består ett komplett solcellssystem av solpaneler, växelriktare, elnät och andra komponenter. En växelriktare är en viktig komponent i ett solcellssystem.

Observera: Om solpanelen kräver positiv eller negativ jordning, kontakta tillverkarens tekniska support före installationen.

### 2.1.1 Egenskaper

Växelriktaren har följande funktioner:

- Två oberoende MPPT-regulatorer
- Inbyggd DC-brytare
- Kompatibel med RS485/WIFI/GPRS/4G-kommunikation.
- 140-1 100 V ingångsspänningsområde
- Maximal effektivitet på upp till 98,6 %
- Display, LED-indikatorer, WiFi och app
- Integrerad touchknapp
- Kapslingsklass IP66
- Vikt endast 16 kg
- Enkel installation



## 2.2 Kvalifikationer som krävs

Den här nätanslutna växelriktaren fungerar endast om den är korrekt ansluten till elnätet. Innan du ansluter MOD TL3-X till elnätet ska du kontakta ditt lokala elbolag. Anslutningen får endast göras av en kvalificerad elektriker och endast efter att du har fått de godkännanden som krävs av myndigheterna.



## 2.3 Säkerhetsanvisningar

5. Läs noggrant igenom denna bruksanvisning före installation. Om du inte installerar enheten enligt instruktionerna i bruksanvisningen eller om du inte tar hänsyn till varningarna i bruksanvisningen och enheten skadas, garanterar tillverkaren inte produktens funktionalitet.
6. En kvalificerad elektriker måste utföra allt arbete i samband med drift och installation.
7. Under installationen får du inte flytta några delar inuti apparaten, förutom kabelkontaktarna.
8. Alla elektriska installationer måste uppfylla lokala säkerhetsstandarder.
5. Om enheten behöver service, kontakta din lokala personal för installation och underhåll av systemet.
8. Användning av den här apparaten för nätansluten elproduktion kräver tillstånd från det lokala elbolaget.
9. När du installerar solpaneler under dagen ska du använda maskeringsmaterial för att täcka panelerna så att det inte finns någon spänning vid panelens terminaler.



### 2.3.1 Varningar i samband med installationen

 <p><b>VARNING</b></p>	<ul style="list-style-type: none"><li>• Kontrollera före installationen att det inte finns några transport- eller hanteringsskador som kan påverka isoleringens integritet eller säkerhetsavstånd.</li><li>• Följ installationsanvisningarna i den här handboken. Välj en lämplig installationsplats och följ de angivna kylningskraven.</li><li>• Otillåtet borttagande av nödvändiga skydd, felaktig användning, felaktig installation och drift kan leda till allvarliga säkerhets- och elrisiker och/eller skador på utrustningen.</li><li>• För att minimera risken för elektriska stötar ska du täcka solpanelerna med mörkt material innan du ansluter dem till någon utrustning.</li></ul>
 <p><b>OBSERVERA</b></p>	<ul style="list-style-type: none"><li>• Jordning av paneler: MOD TL3-X är en transformatorlös växelriktare, vilket innebär att det inte finns någon galvanisk isolering. Jorda inte DC-sidan på MODTL3-X-växelriktaren. Jorda endast panelernas monteringsram. Annars visar växelriktaren felmeddelandet "PV ISO Low".</li><li>• Följ de lokala kraven för jordning av solpaneler och växelriktare. Tillverkaren rekommenderar att växelriktarens hölje och andra elektriskt ledande ytor ansluts på ett sådant sätt att kontinuerlig ledning till jord säkerställs, för att ge maximalt skydd för systemet och personer som arbetar med det.</li></ul>

### 2.3.2 Varningar för den elektriska anslutningen

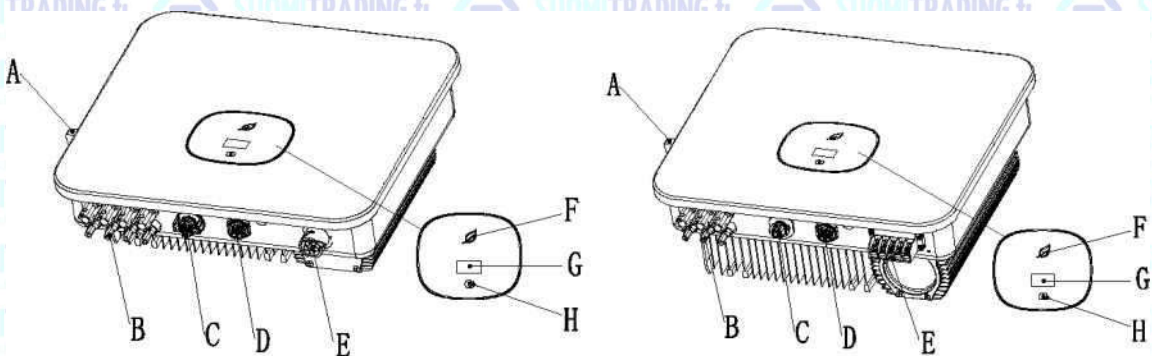
 <p><b>FARA</b></p>	<ul style="list-style-type: none"><li>• Växelriktarens komponenter är strömförande. Kontakt med strömförande komponenter kan leda till allvarlig skada eller dödsfall.</li><li>• Växelriktaren får inte öppnas utom för kabelhöljet.</li><li>• Elektriska installationer, reparationer och ändringar får endast utföras av kvalificerade elektriker.</li><li>• Arbeta inte på ett system som är i drift.</li><li>• Livsfara på grund av höga spänningar i växelriktaren.</li><li>• Det finns en restspänning i växelriktaren efter att enheten stängts av. För att vara på den säkra sidan bör växelriktaren tillåtas ladda ur i 20 minuter.</li><li>• Personer med nedsatt fysisk eller mental förmåga bör endast arbeta med växelriktaren efter ordentlig instruktion och under ständig övervakning. Håll barn borta från växelriktaren.</li></ul>
 <p><b>VARNING</b></p>	<ul style="list-style-type: none"><li>• Gör alla elektriska anslutningar (t.ex. avslut av ledare, säkringsinstallationer, PE-anslutningar etc.) i enlighet med gällande bestämmelser. När du använder växelriktaren som strömkälla ska du följa alla tillämpliga säkerhetsföreskrifter för att minimera risken för olyckor.</li><li>• System med växelriktare kräver vanligtvis andra styranordningar (t.ex. brytare, isolatorer) eller skyddsanordningar (t.ex. säkringsbrytare) beroende på gällande säkerhetsbestämmelser.</li></ul>

### 2.3.3 Varningar i samband med användning

 <p><b>VARNING</b></p>	<ul style="list-style-type: none"><li>• Se till att alla kontakter är skyddade och säkrade under användning.</li><li>• Även om växelriktaren är konstruerad för att uppfylla alla säkerhetskrav är vissa av dess delar och ytor varma under användning. För att minska risken för skador får du inte röra kylelementet på baksidan av växelriktaren eller någon yta i närheten av det när växelriktaren är i drift.</li><li>• Felaktig dimensionering av solpaneler kan orsaka spänningar som kan förstöra växelriktaren. Växelriktaren visar felmeddelandet "PV Voltage High".</li></ul>
 <p><b>OBSERVERA</b></p>	<ul style="list-style-type: none"><li>• All verksamhet i samband med transport, installation och igångsättning, inklusive underhåll, måste utföras av kvalificerad och utbildad personal och måste följa alla tillämpliga regler och föreskrifter.</li><li>• Var försiktig när du kopplar bort växelriktaren från elnätet, eftersom vissa komponenter kan behålla så mycket laddning att de kan utgöra en risk för elektrisk stöt. För att minimera risken för elektriska stötar, observera alla säkerhetssymboler och märken i den här handboken.</li><li>• Under särskilda förhållanden kan växelriktaren utsättas för elektromagnetisk störning från omgivande utrustning. I det här fallet måste användaren vidta rätt åtgärder för att minska störningar på växelriktaren från omgivande utrustning.</li><li>• Vistas inte inom 20 cm från växelriktaren.</li></ul>

# Produktöversikt 3

## 3.1 Bild på apparaten



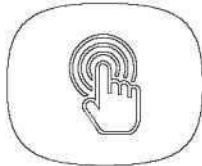
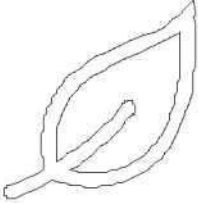
(endast modeller som säljs i Vietnam)

Figur 3.1

Produktens delar:

Nr	Namn	Nr	Namn
A	DC-brytare	E	Växelströmsanslutning
B	Panelanslutning	F	LED-indikator
C	RS485-port	G	LCD-display
D	USB-port	H	Touchknapp

Beskrivning av växelriktarens märken:

LOGO	Beskrivning	Beskrivning
	Berör logotypen	Touchknapp: Du kan använda touchknappen för att komma åt funktioner.
	Växelriktarens lägesindikator	Visar växelriktarens aktuella driftläge. Röd: fel Grön: normal drift Blinkande rött: varning Blinkar grönt: programuppdatering

## 3.2 Mått

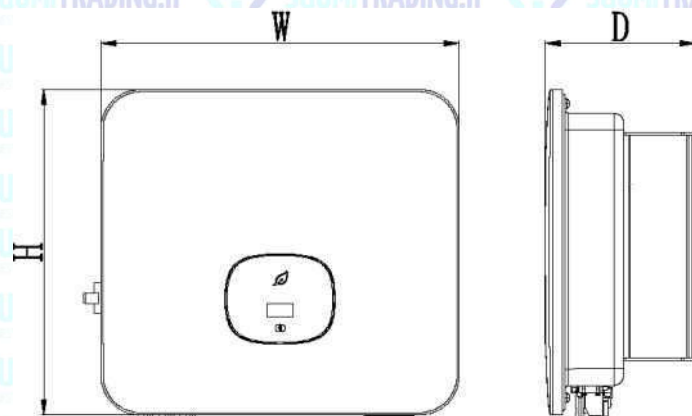


Fig 3.2

Storlek och vikt:

Modell	Höjd (H)	Bredd (W)	Djup (D)	Vikt
MOD 3-6KTL3-X	387 mm	425 mm	147 mm	12,5 kg
MOD 7-11 KTL3-X	387 mm	425 mm	178 mm	14 kg
MOD 1 2-1 5KTL3-X & MOD 7- 11 KTL3-X-AU	387 mm	425 mm	178 mm	16,0 kg

## 3.3 Lagringsmiljö

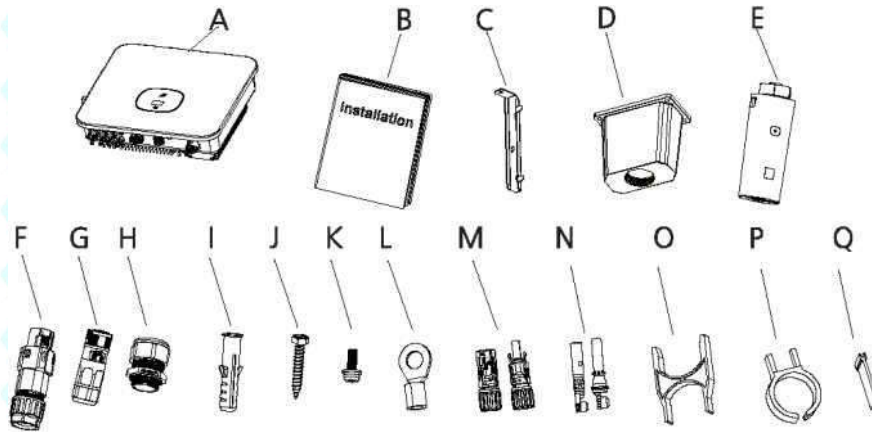
Om det är nödvändigt att förvara växelriktaren i ett lager, välj en lämplig plats för den.

- Förvara utrustningen i originalförpackningen.
- Förvaringstemperaturen är -25 till +60 °C och den relativa luftfuktigheten måste vara under 90 %.
- Om du har mer än en växelriktare att förvara kan du stapla upp till fyra originalförpackningar ovanpå varandra.



# Kontroll av förpackningen 4

Innan du öppnar förpackningen till växelriktaren ska du kontrollera att förpackningen inte är skadad. Kontrollera efter upppackning att växelriktaren inte är skadad och att inga tillbehör saknas. Om du upptäcker skador eller saknade delar, kontakta din återförsäljare.



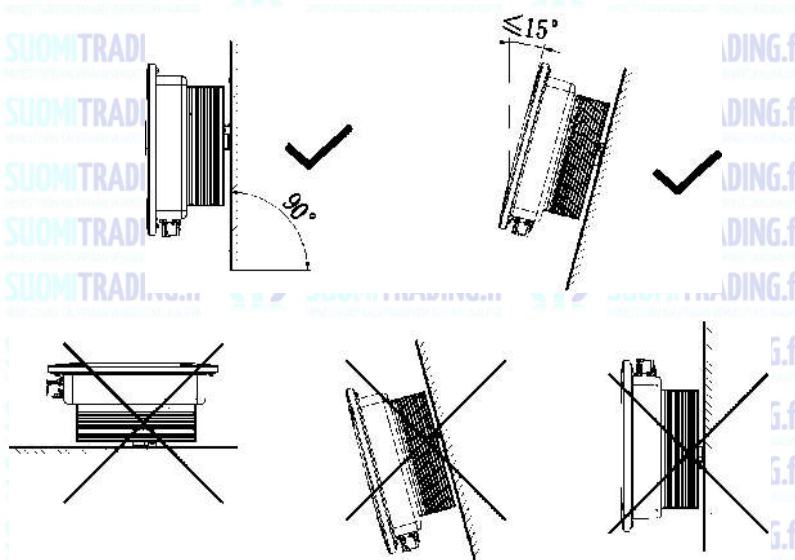
Figur 4.1

Nr	Beskrivning	Antal
A	Växelriktare	1
B	Snabb installationsguide	1
C	Väggfäste	1
D	Vattentätt skydd för växelström (endast vietnamesiska modeller)	1
E	Datalogger	1
F	Signalanslutning för COM-port	1
G	Växelströmsanslutning	1
H	Vattentät kontakt (endast vietnamesiska modeller)	1
I	Monteringsplugg	3
J	Skruv för fastsättning	3
K	Säkerhetsskruv	1
L	AC-kontakter (endast vietnamesiska modeller)	5
M	Panelanslutningshölje	3/3
N	Kärna för panelanslutning	3/3
O	Verktyg för borttagning av COM-port	1
P	Verktyg för borttagning av panelanslutningen	1
Q	Isolationssektion för AC-kopplingsdosor Modeller som säljs i Vietnam	1

# 5 Installation

## 5.1 Grundläggande installationskrav

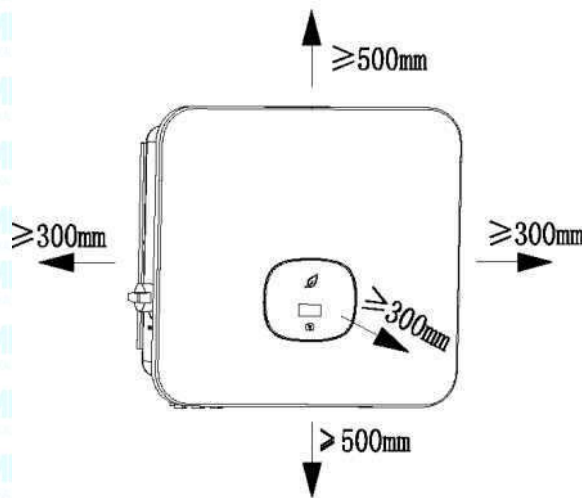
- Väggen som växelriktaren monteras på måste vara stabil och klara växelriktarens vikt under en längre tid (se kapitel 17 för information om växelriktarens vikt).
  - Installationsplatsen måste vara anpassad till växelriktarens storlek.
  - Installera inte växelriktaren i en byggnad som är byggd av brännbara eller ömtåliga material.
  - Montera växelriktaren i ögonhöjd för enkel drift av OLED-skärmen och underhåll.
  - Enheten är IP66-klassad och kan installeras både inomhus och utomhus.
  - Växelriktaren bör inte utsättas för direkt solljus för att förhindra överhettning och energiförlust.
  - Fuktigheten i installationsmiljön bör ligga mellan 0-90 %.
  - Omgivningstemperaturen bör ligga mellan -25 och +60 °C.
  - Växelriktaren kan installeras på ett vertikalt eller bakåtlutande plan.
- Se följande bild.



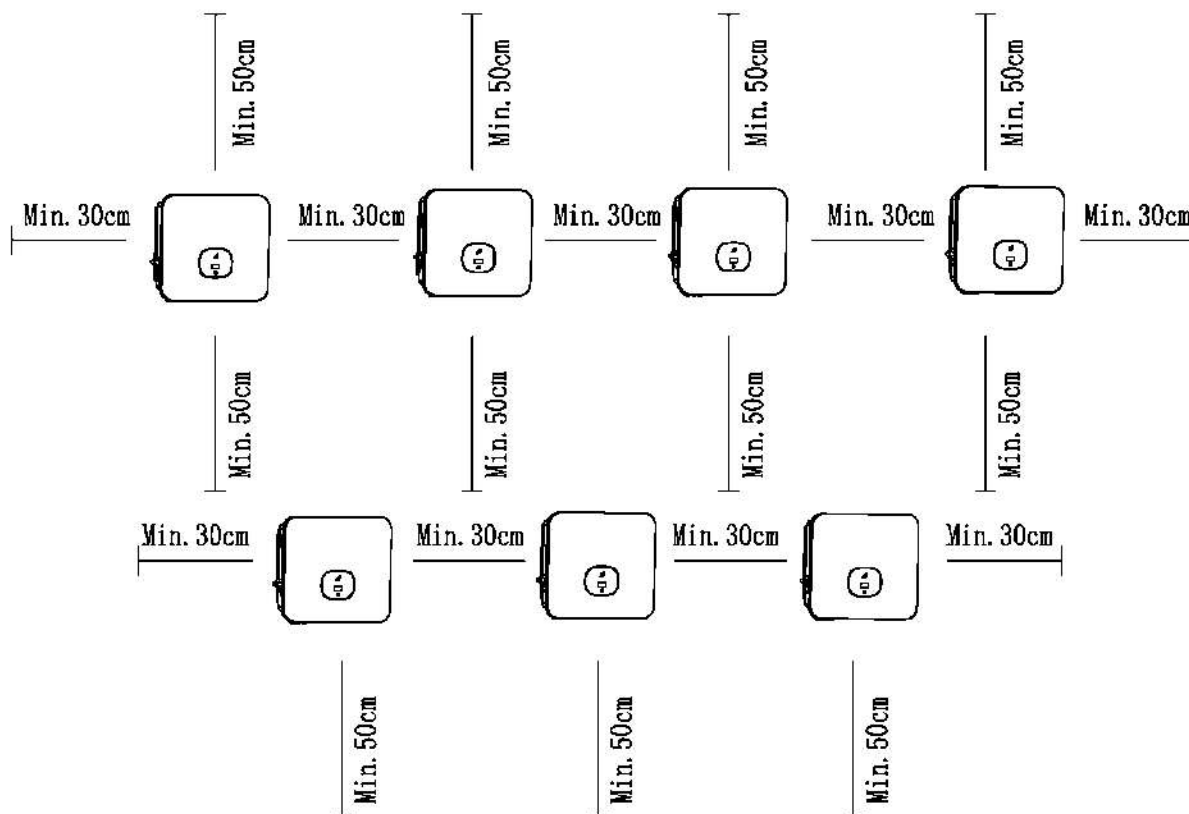
Figur 5.1 Installationsschema

För att säkerställa normal drift och komfort för apparaten bör man se till att det finns tillräckligt med utrymme runt apparaten. Se bilden nedan:

Riktning	Minsta avstånd (mm)
Ovanför	500
Under	500
På sidorna	300
Framför	300



Figur 5.2 Installationsmått för en enskild växelriktare



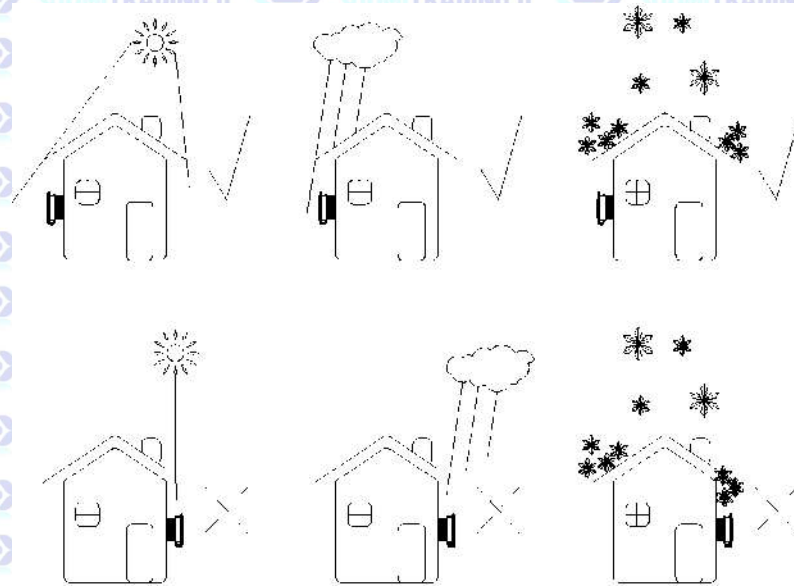
Figur 5.3 Installationsmått för flera växelriktare

Installera inte växelriktaren ovanpå en TV-antenn, andra antenner eller antennkablar.

Installera inte växelriktaren i ett bostadsområde.

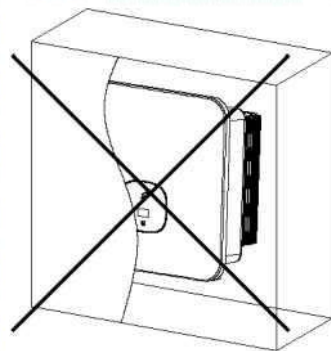
Installera inte växelriktaren på en plats där barn kan komma åt den.

Installera växelriktaren på en skyddad plats, t.ex. i ett svalt och regntätt rum.



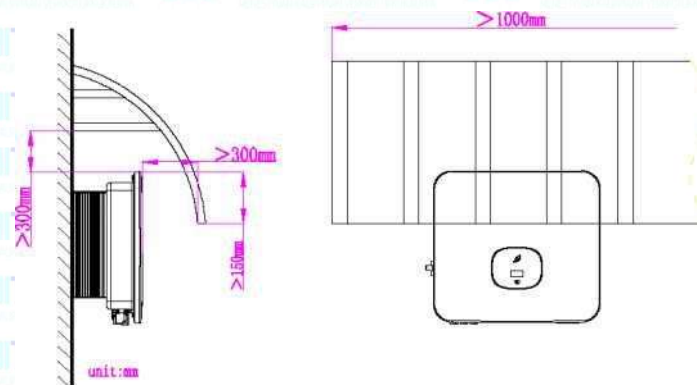
Figur 5.4 Installationsmiljö

Kontrollera att växelriktaren är installerad på en passlig plats. Den får inte installeras i en sluten låda.



Figur 5.5 Sluten låda


För att minska belastningen på växelriktaren som orsakas av direkt solljus och för att förlänga växelriktarens livslängd rekommenderar vi att du installerar en markis. Avståndet mellan markis och inverter är följande:

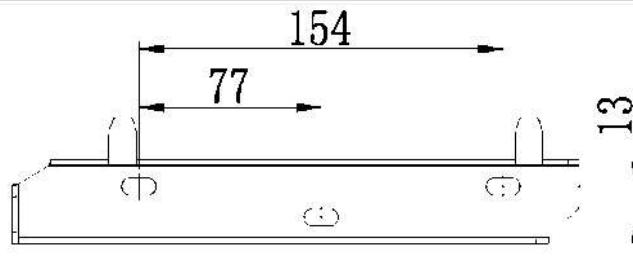


Figur 5.6 Solskydd

## 5.2 Montering av väggfäste

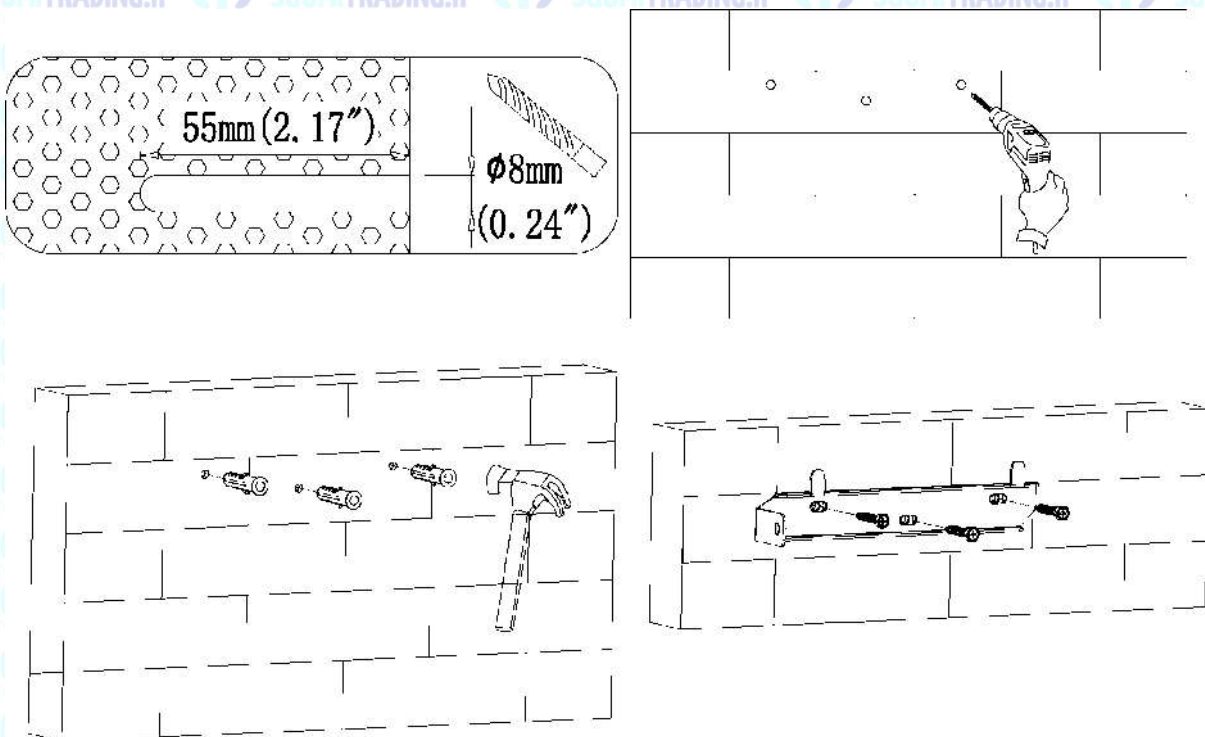
### 5.2.1 Montering av väggfäste

 <p>Fara</p>	För att undvika elektriska stötar eller andra skador ska du kontrollera att det inte finns några el- eller andra rör i väggen innan du borrar hål i väggen.
---	---



Figur 5.7 Uppgifter om väggfäste

Fäst väggfästet enligt bilden. Borra inte skruvarna i jämnhöjd med väggen, utan låt dem stå 2-4 mm utanför.



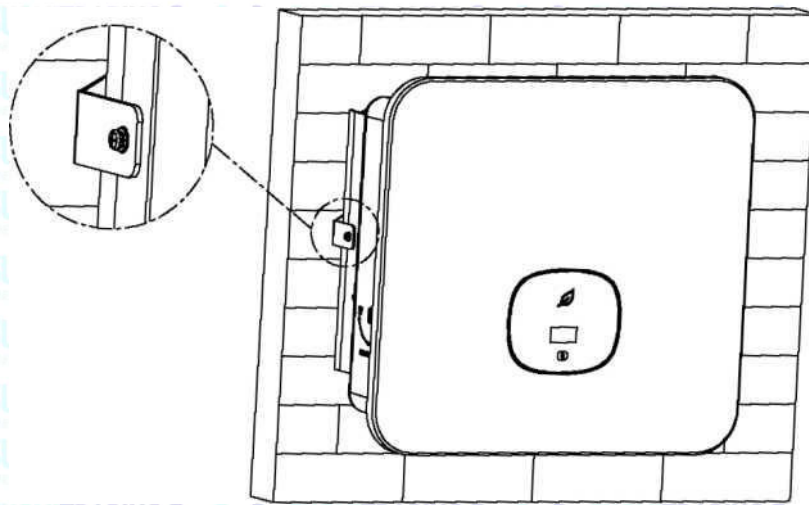
Figur 5.8 Schema för installation av väggfäste

## 5.3 Installation av växelriktaren

Observera: Innan du installerar växelriktaren ska du se till att väggfästet sitter fast ordentligt på väggen.

Steg:




1. Håll växelriktaren upprätt och häng upp den på väggfästet.
2. Lås växelriktaren på plats med M5-låsskruven på vänster sida.






Figur 5.9 Schema för väggmontering av växelriktaren

# Växelriktarens ledningar 6

## 6.1 Säkerhet

 <b>Fara</b>	Den ledande delen av växelriktaren kan ha en hög spänning som kan orsaka elektriska stötar. När du installerar växelriktaren ska du därför se till att växelriktarens växelströms- och likströmssidor är avstängda.
 <b>Varning</b>	Statisk elektricitet kan skada växelriktarens komponenter. När du byter ut eller installerar en växelriktare måste nödvändiga åtgärder vidtas för att eliminera statisk elektricitet.
 <b>Observera</b>	Om fukt och damm tränger in i växelriktaren kan den skadas. <ul style="list-style-type: none"><li>• Se till att den vattentäta kabelanslutningen är ordentligt åtdragen.</li><li>• Om kabelanslutningen inte är korrekt installerad kan omriktaren skadas av fukt och damm. Sådana problem täcks inte av garantin.</li></ul>

## 6.2 Ledningar på AC-sidan

 <b>Fara</b>	Innan du gör några elektriska anslutningar ska du se till att växelriktarens likströmsbrytare är i läget OFF och koppla bort växelströmssidans säkring, annars kan växelriktarens höga spänning till och med orsaka dödsfall.
 <b>Varning</b>	<ul style="list-style-type: none"><li>• Varje växelriktare måste installeras oberoende av varandra med en växelströmsbrytare, och det är förbjudet att koppla flera växelriktare ihop.</li><li>• Det är förbjudet att använda en enkeltråd vid växelriktarens utgångsterminal.</li><li>• Det är förbjudet att använda aluminiumledare som utgångskablar.</li><li>• Kontrollera att utgångskabeln är korrekt ansluten innan du slår på växelriktaren. Om du inte tar hänsyn till ovanstående varning kan det leda till skador på utrustningen eller annan skada. I detta fall förbehåller sig tillverkaren rätten att inte tillhandahålla garantiservice och att inte vara ansvarig för skador och relaterade kostnader.</li></ul>
 <b>Observera</b>	Om fukt och damm tränger in i växelriktaren kan den skadas. <ul style="list-style-type: none"><li>• Kontrollera att kabelanslutningen är ordentligt fastsatt.</li><li>• Om kabelanslutningen inte är korrekt installerad kan fukt och damm skada växelriktaren. Skador orsakade av fukt och damm täcks inte av garantin.</li></ul>


### Jordfelsbrytare (RCMU)

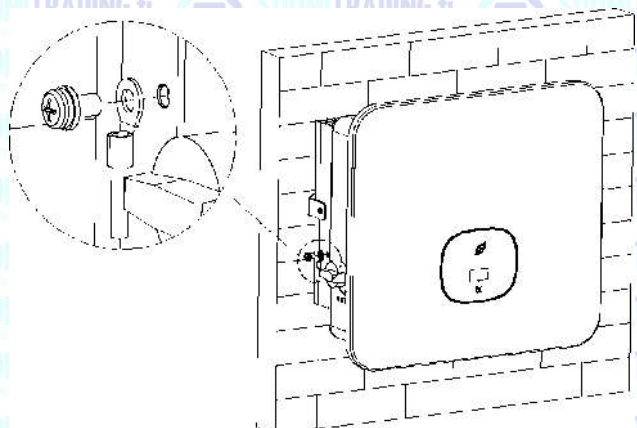
Eftersom växelriktaren i sig har en mycket exakt jordfelsbrytare rekommenderas det inte att installera en jordfelsbrytare i systemet. Om den av särskilda skäl måste installeras mellan växelriktarens utgång och elnätet ska du använda en jordfelsbrytare av typ A med en strömstyrka på mer än 300 mA. När flera jordfelsbrytare är installerade i systemet är det förbjudet att dela neutrallledningen, annars kan skyddsfunktionen utlösas utan anledning.

### Förberedelser före anslutning:

Anslut skyddjordningskabeln (PE)

Anslut växelriktaren till jordstänggen via skyddsjord (PE) för att uppnå jordskydd.

	<ul style="list-style-type: none"><li>&gt; God jordning skyddar mot effekterna av överspänning och minskar elektromagnetiska störningar. Därför måste jordning utföras innan växelströms-, likströms- och kommunikationskablar ansluts.</li><li>&gt; I ett system med en enda enhet behöver endast PE-kabeln jordas. I ett system med flera enheter måste PE-kablarna för alla växelriktare anslutas till samma jordpar för att säkerställa en potentiell kontaktförbindelse.</li></ul>
---	---



Figur 6.1 Jordningsdiagram

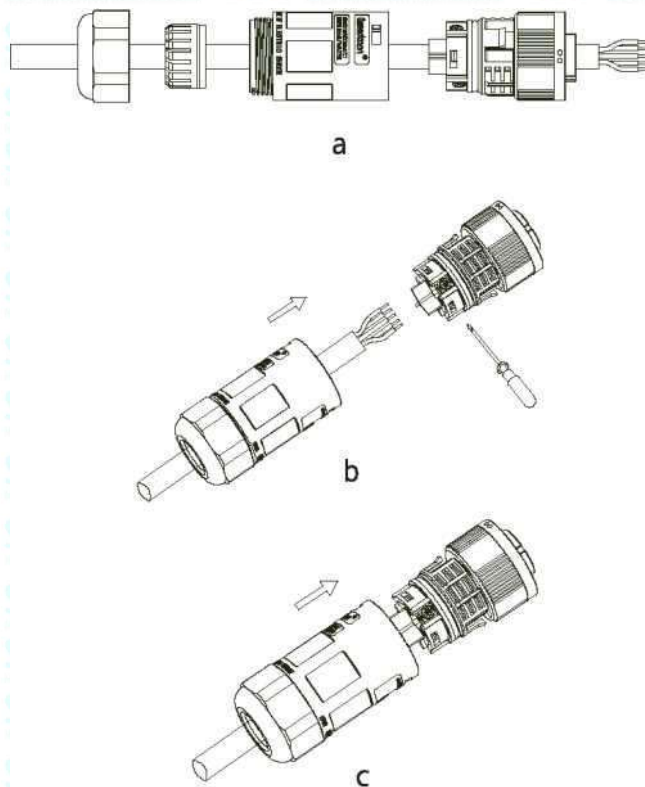
- Koppla bort likströmmen från strömbrytaren och växelströmmen från strömbrytaren eller säkringen.
- Mät nätets spänning och frekvens (spänning AC 230 V, frekvens 50 Hz).
- De rekommenderade specifikationerna för växelströmsbrytaren är följande:

Växelriktarens modell	Information om brytaren	Växelriktarens modell	Information om brytaren
MOD 3000TL3-X	10 A / 230 V	MOD 9000TL3-X-AU	20 A / 230 V
MOD 4000TL3-X	10 A / 230 V	MOD 1 0KTL3-X	25 A / 230 V
MOD 5000TL3-X	15 A / 230 V	MOD 10KTL3-X-AU	25 A / 230 V
MOD 6000TL3-X	15 A / 230 V	MOD 11KTL3-X	25 A / 230 V
MOD 7000TL3-X	15 A / 230 V	MOD 11 KTL3-X-AU	25 A / 230 V
MOD 7000TL3-X-AU	15 A / 230 V	MOD 1 2KTL3-X	25 A / 230 V
MOD 8000TL3-X	20 A / 230 V	MOD 1 3KTL3-X	30 A / 230 V
MOD 8000TL3-X-AU	20 A / 230 V	MOD 1 5KTL3-X	30 A / 230 V
MOD 9000TL3-X	20 A / 230 V	/	/



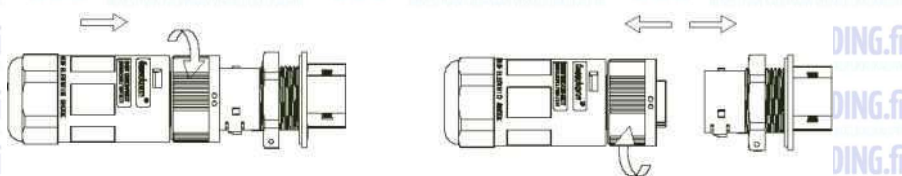
Kopplingssteg för växelström:

1. För de fem trådarna (A, B, C, N och PE) genom växelströmskölden, kläm fast O/U-kontakten och anslut den till växelströmsskruvterminalerna.



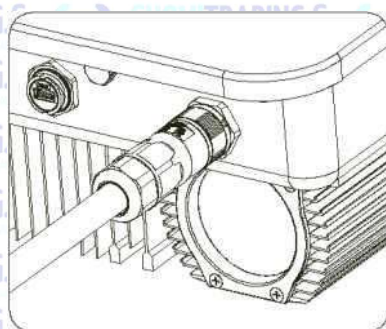
Figur 6.2 Kopplingschema för växelströmsutgång

2. Sätt in växelströmskabeln i rätt växelströmsuttag.



Figur 6.3 Kopplingschema för växelströmsanslutningen

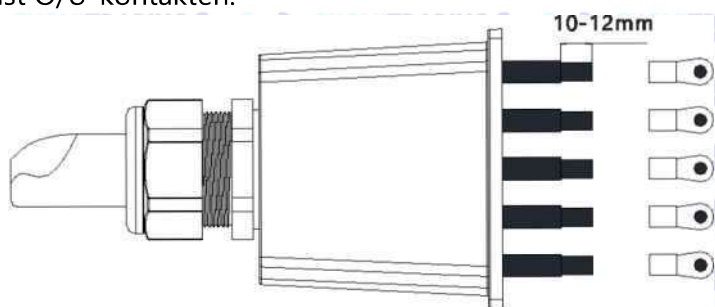
3. Lås locket på växelriktarhöljet och dra åt hålet i locket.



Figur 6.3 Snabbkopplingschema för växelström

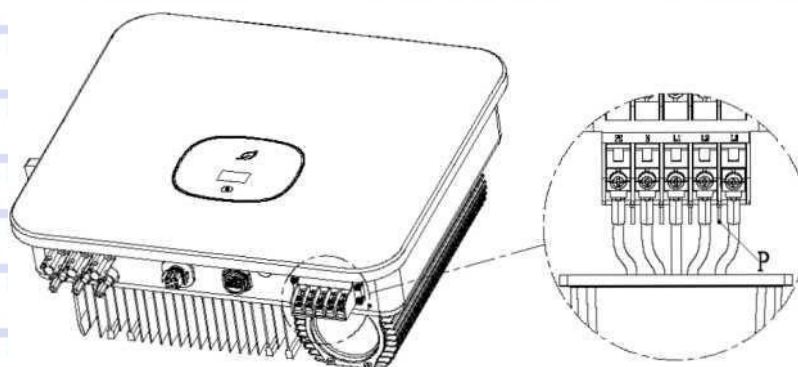
Steg för AC-anslutning (endast vietnamesiska modeller):

1. För de fem ledningarna (A, B, C, N och PE) genom växelströmsskyddet, anslut dem till elnätet och kläm fast O/U-kontakten.



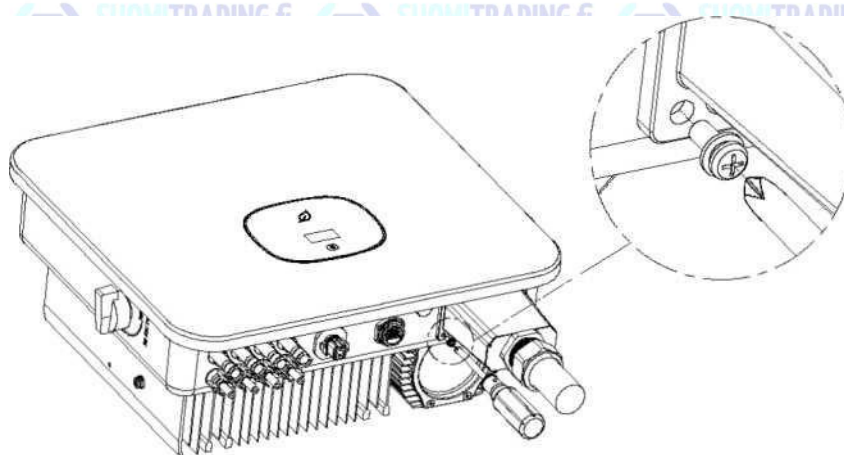
Figur 6.5

2. Sätt in växelströmskabeln i rätt växelströmsuttag.



Figur 6.6

3. Lås locket på växelriktarhöljet och dra åt hålet i locket.





Figur 6.7

Föreslagen linjelängd:

Ledningens tvärsnittsarea	Maximal kabellängd
	MOD TL3-X-serien och MOD TL3-X-AU-serien
6 mm <sup>2</sup>	30 m
8 mm <sup>2</sup>	40 m

### 6.3 Ledningar på DC-sidan

 <b>Fara</b>	<ul style="list-style-type: none"><li>Solljuset får panelerna att generera spänning. Den höga spänning som genereras av en serieanslutning kan vara dödlig. Innan du ansluter likströmskabeln måste du därför täcka panelerna med ett ogenomskinligt material före användning och se till att växelriktarens likströmsbrytare är i läget OFF. Annars kan växelriktarens höga spänning orsaka livsfara.</li><li>För att undvika elektriska stötar får du inte röra vid spänningsförande delar. Anslut kontakterna försiktigt.</li><li>Se till att växelströmssäkringarna är bortkopplade innan du ansluter ledningarna.</li></ul>
 <b>Varning</b>	<p>Se till att följande villkor är uppfyllda för att undvika brandrisker eller skador på utrustningen. Skador som orsakas av att villkoren nedan inte uppfylls omfattas inte av garantin.</p> <ul style="list-style-type: none"><li>Den maximala spänningen i öppen krets för varje solcellsgrupp får under inga omständigheter överstiga 100 V DC.</li><li>De paneler som är kopplade i serie till varje solcellsgrupp är av samma typ.</li><li>Den maximala kortslutningsströmmen för varje solcellsgrupp får under inga omständigheter överstiga 26 A.</li><li>Den kombinerade uteffekten för alla solcellsgrupper får inte överstiga växelriktarens maximala uteffekt.</li><li>För att optimera systemkonfigurationen rekommenderas det att ansluta samma antal paneler till varje ingång.</li><li>Om växelriktarens utgång är ansluten direkt till elnätet (dvs. utgångssidan är inte ansluten till en lågfrekvensisoleringstransformator) ska du se till att solcellsgruppen inte är jordad.</li><li>Om växelriktarens ingång är ansluten till en viss typ av tunnfilmsmodul (PV-jordad), anslut en lågfrekvensisoleringstransformator till utgångsterminalen innan du startar den. Annars skadas växelriktaren.</li><li>Om en stabil likspänning som inte är noll mäts mellan panelseriens positiva pol och jord betyder det att det finns ett isoleringsproblem någonstans i panelserien. Se till att felet är åtgärdat innan du fortsätter med installationen av ledningarna.</li></ul>

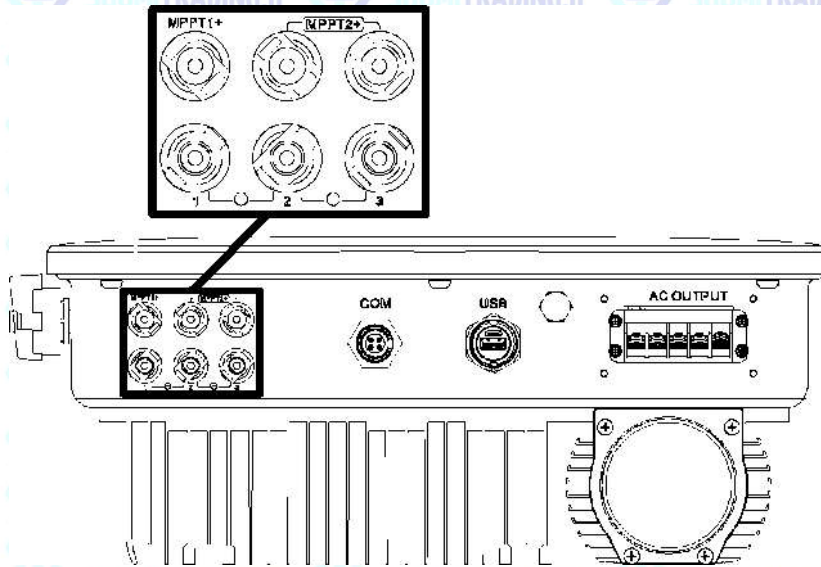


**Observera**

Om fukt och damm tränger in i växelriktaren kan den skadas.

- Se till att den vattentäta kabelanslutningen är ordentligt åtdragen.
- Om kabelanslutningen inte är korrekt installerad kan omriktaren skadas av fukt och damm. **Sådana problem täcks inte av garantin.**

MOD-seriens växelriktare har två oberoende ingångar, enligt figuren nedan:



Figur 6.8

**Observera:** MOD 3-11KTL3-X (2 kanaler); MOD 12-15KTL3-X och 7-11 KTL3-X-AU (3 kanaler).

När du väljer solpaneler måste du tänka på följande:

- Panelerna i varje serie har samma specifikation och utformning.
- Varje panelserie har samma antal paneler kopplade i serie.

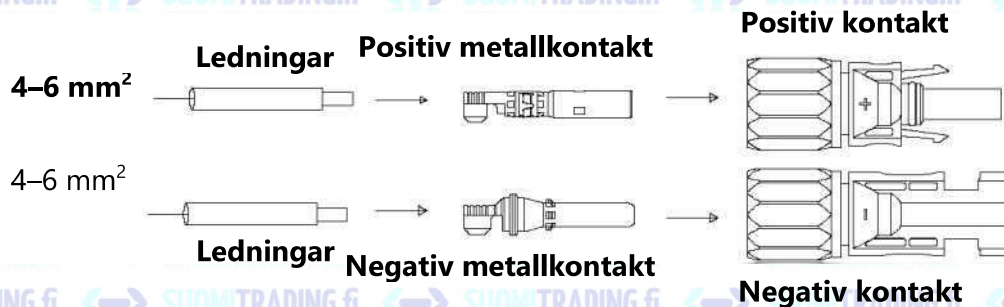


**Observera**

- Innan du ansluter batteripanelen ska du se till att polariteten på likströmsingången är korrekt, dvs. att panelens positiva pol är ansluten till växelriktarens likströmsingång markerad med "+" och att den negativa polen är ansluten till likströmsingången markerad med "-".
- Växelriktarens maximala likströmsingångsström och -spänning får inte överstiga följande gränser.

Modell	Maximal individuell ingångsström	Maximal ingångsspänning
MOD 3-11 KTL3-X	13 A / 13 A	1 100 V
MOD 7-11 KTL3-X-AU	13 A / 26 A	1 100 V
MOD 12-1 5KTL3-X	13 A / 26 A	1 100 V

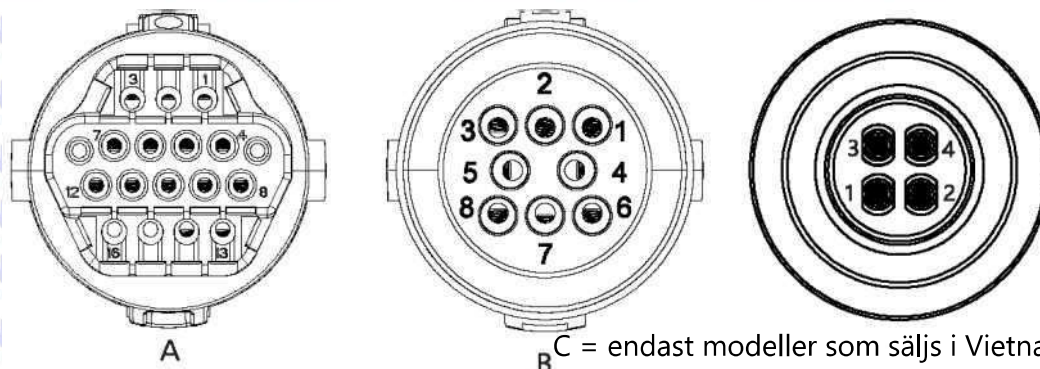
Anslut DC-kontakten



Figur 6.9

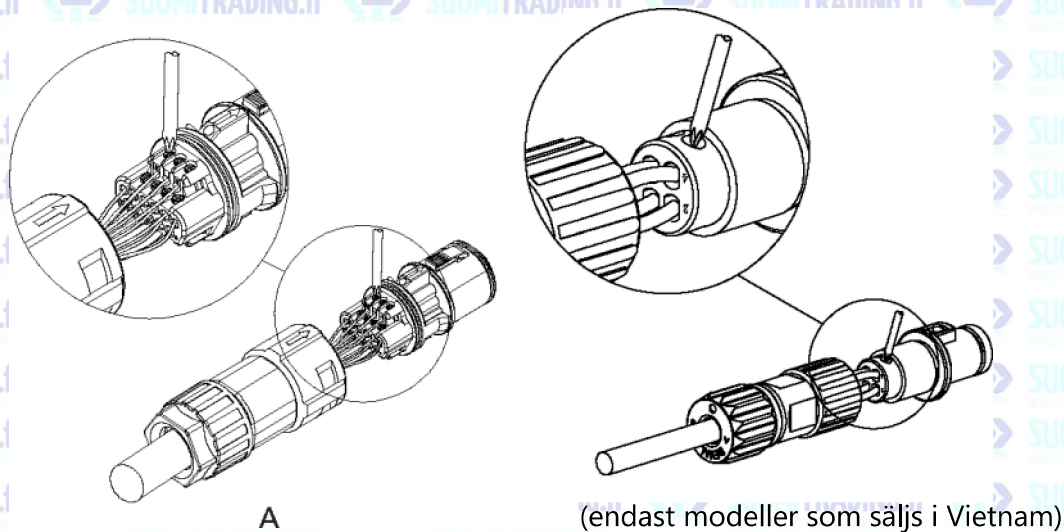
## 6.4 Anslutning av signalkabeln

MOD-seriens växelriktare har en 16- eller 8-polig signalanslutning, utom för modeller som säljs i Vietnam. Kontaktdonet för signalledningen är följande:



Figur 6.10

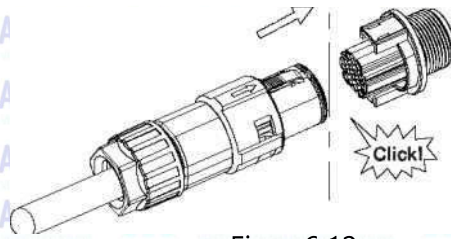
1. Skala ledningen 10 mm genom den vattentäta genomföringen, sätt in hylsan och dra åt skruvarna.



Figur 6.11

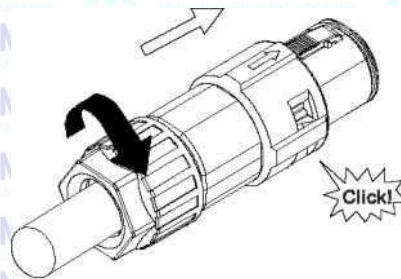
2. Sätt in den gängade hylsan i kontakten och dra åt vattentätningen.

Växelriktarens sida



Figur 6.12

3. Anslut kontaktdonet till växelriktarkontakten tills båda är ordentligt fastsatta i växelriktaren.

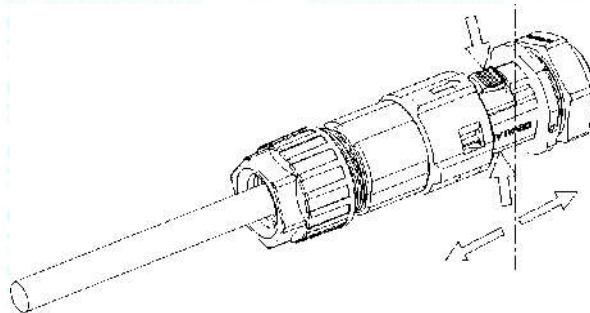


Figur 6.13

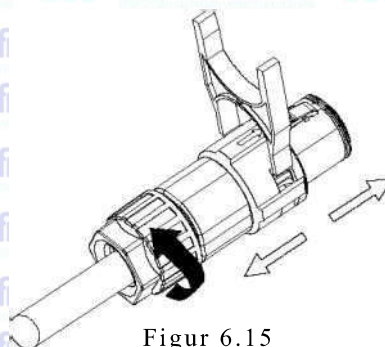
Ta loss signalanslutningen

1. Pressa nedåt på fästet och dra ut kontakten ur växelriktaren.<sup>2</sup>

Växelriktarens sida



2. Sätt in det H-formade verktyget och dra ut det ur kontakten.



Figur 6.15

## 6.5 Jordning av växelriktaren

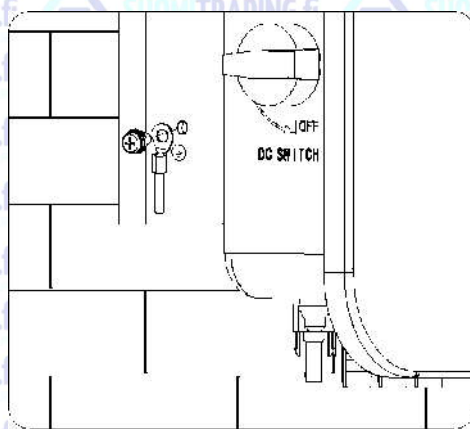
Växelriktaren måste anslutas via jordterminalen (PE) till jordledaren på växelströmsnätet.



På grund av den transformatorlösa konstruktionen får den positiva polen och den negativa polen på likströmssidan av panelaggregaten inte vara jordade.

Den här växelriktaren överensstämmer med IEC 62109-2, klausul 13.9 för övervakning av jordfel.

Om ett jordfel uppstår visar växelriktaren felkoden "Error 303, NE abnormal" och lysdioden lyser rött. (Gäller endast växelriktare med grafisk display).



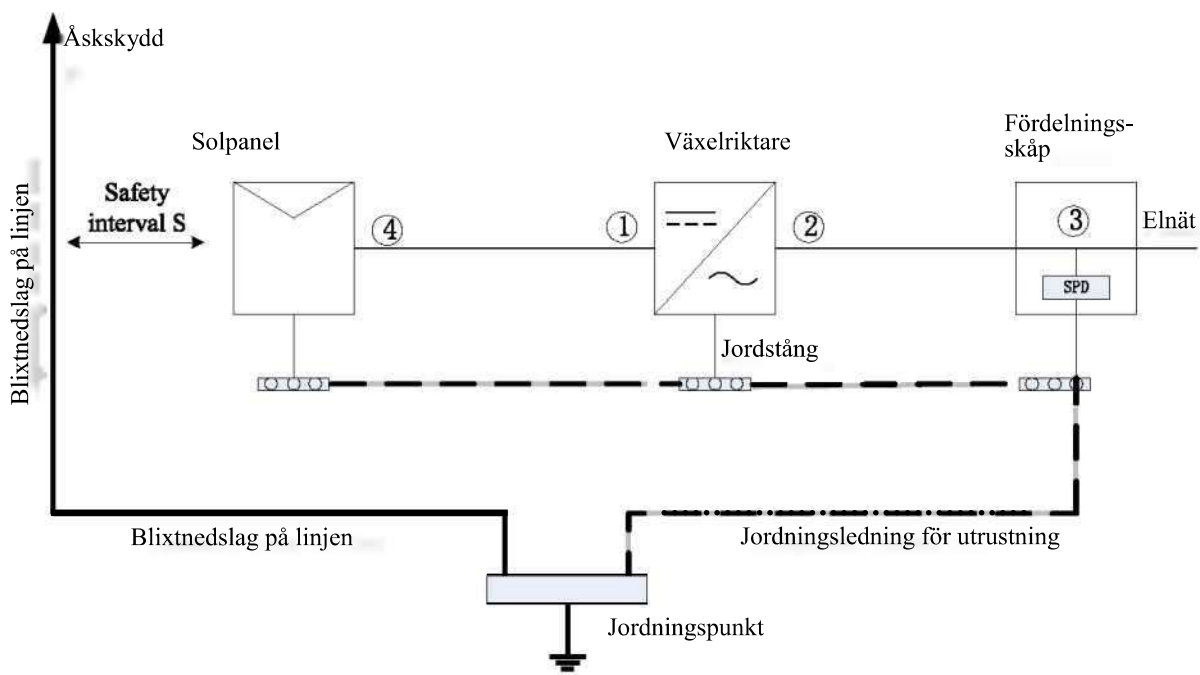
Figur 6.16

Enligt de relevanta bestämmelserna i IEC 61643-32 är det nödvändigt att se till att solcellssystem är tillräckligt skyddade mot blixtnedslag.



Åskskyddsåtgärder för solcellssystem ska genomföras i enlighet med relevanta nationella standarder och IEC-standarder. Annars kan åskväder skada solcellsutrustning som komponenter, växelriktare och strömfördelningsutrustning.

Tillverkaren ansvarar inte för skador som orsakas av blixtnedslag.



Figur 6.17

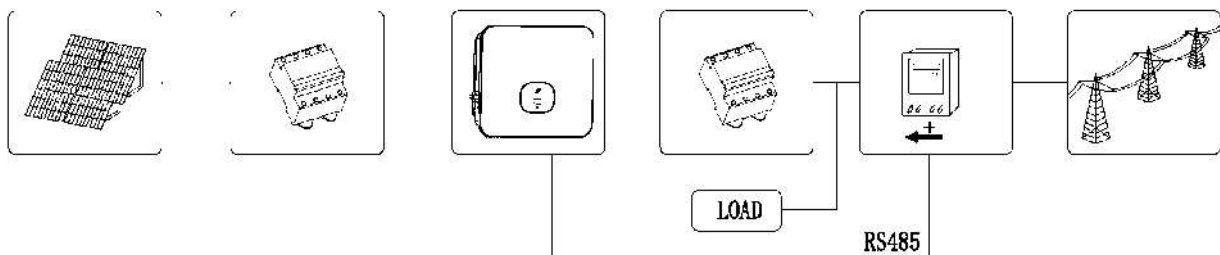
- 1) Åskskyddsanordningar (t.ex. åskledare) rekommenderas ofta för att förhindra att blixten slår ner i solcellssystemet.
- 2) Utrustning och ledare för åskskydd och tillhörande utrustning för solpanelsystem (inklusive solpaneler, växelriktare, kablar och eldistributionsutrustning) måste placeras på ett säkert avstånd S.  
Föreslaget avstånd S: Taket på ett normalt femvåningshus (cirka 15 meter högt) skulle ha ett S på 2,5 meter. Avståndet S beräknas i förhållande till byggnadens höjd.
- C. När säkerhetsavståndet S har uppnåtts:  
Åskskyddsmodulen ska installeras i det läge som visas i figuren. Det rekommenderas i allmänhet att installera typ II i punkt (1) och typ I i punkt (3).
- D. När säkerhetsavståndet S inte är uppfyllt:  
Utöver (3) ska en åskskyddsmodul av typ I installeras i (1), (2) och (4).
- 3) Åskledaren och jordningsledaren för utrustningen kommer så småningom att landa på en enda jordpunkt, men de kan inte använda samma ledare. Med andra ord måste utrustningens jordledare dras separat, och kravet på ledarens diameter är  $> 6 \text{ mm}^2$  när säkerhetsavståndet S är uppfyllt.
- 4) För mer information om ovanstående åskskyddssystem, se konstruktionsreferens GB/T 21 71 4.3-201 5.



## 6.6 Styrning av den aktiva effekten med intelligent mätning, mottagning av CT- eller vågstyrsignal

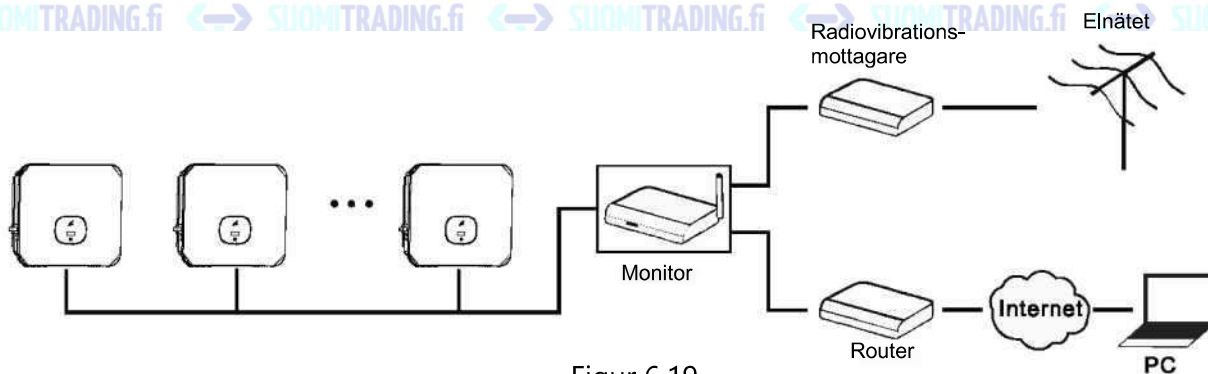
 <p><b>Information</b></p>	<p>En anordning som begränsar återföringen till nätet eller en förbrukningsmätare ska placeras mellan växelriktaren, lasten och elnätet.</p>
---	--

Den här växelriktaren har en integrerad funktion för återföringsbegränsning. Du kan använda den här funktionen genom att ansluta en smart mätare från Growatt. Kontakta din återförsäljare för mer information.



Figur 6.18.

Styrning av aktiv effekt med radiofrekvensmottagare (RRCR).



Figur 6.19




## 6.7 Jordfelsbrytare (standard)

### 6.7.1 Jordfelsbrytare (GFCI)

Om läckströmmen överstiger 300 mA och varar i mer än 300 ms, kommer växelriktaren att indikera ett fel 201 och OLED-displayen kommer att visa "Residual High". Växelriktaren har en funktion som upptäcker och skyddar omriktaren mot felström. Om växelriktaren måste utrustas med en växelströmsbrytare med jordfelskydd, välj en jordfelsbrytare av typ A med en märkström på mer än 300 mA.

## 6.8 Svarslägen för växelriktaren (DRMS)

Omriktaren har en funktion för svarslägen. DRMS-anslutningen hanteras av en kontakt med 16 stift.

 <b>Information</b>	<p>Beskrivning av DRMS-applikationen</p> <ul style="list-style-type: none"> <li>Ska användas i enlighet med AS/NZS4777.2:2015 eller kommissionens förordning (EU) 2016/631.</li> <li>DRMO, DRM5, DRM6, DRM7 och DRM8 är tillgängliga.</li> </ul>
 <b>OBSERVERA</b>	<p>Skador på växelriktaren orsakade av fukt och damm.</p> <ul style="list-style-type: none"> <li>Se till att kabelgenomföringen är ordentligt åtdragen.</li> <li>Om kabelgenomföringen inte är korrekt installerad kan växelriktaren förstöras av fukt och damm som tränger in. Dessa fel omfattas inte av garantin.</li> </ul>
 <b>VARNING</b>	<p>En för hög spänning kan skada växelriktaren. Den externa spänningen för DRM-porten får inte överstiga +5 V.</p>

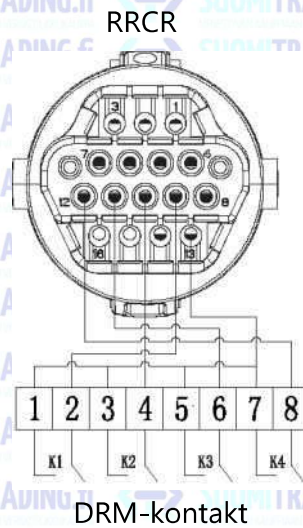
### 6.8.1 16-stiftsanslutning

Stift nr	Växelriktare som kan både ladda och avlasta
9	DRM 5
10	DRM 6
11	DRM 7
12	DRM 8
13	RefGen
14	Com/DRMO
15	NC
16	NC

### 6.8.2 Kommunikation om svarslägen

Läge	Följande stift är kortslutna		Funktion
DRM 0	14	13	Använd en frånkopplingsanordning.
DRM 5	9	13	Producera inte el.
DRM 6	10	13	Producera inte mer än 50 % av den nominella effekten.
DRM 7	11	13	Producera inte mer än 75 % av nominell effekt och minska den reaktiva effekten så mycket som möjligt.
DRM 8	12	13	Öka elproduktion (inom de gränser som fastställs av andra aktiva DRM:er).

### 6.8.3 Användning av gränssnittet för energihantering i EU



Figur 6.20 Anslutning av växelriktare och radiofrekvensmottagare (RRCR)

#### 6.8.3.2 I följande tabell beskrivs fördelningen och funktionen av kontaktens stift:

DRM-kontaktens stift nr	Beskrivning	Kontakt till RRCR
9	Reläkontakt 1 ingång	K1 - Relä 1 utgång
10	Reläkontakt 2 ingång	K2 - Relä 2-utgång
11	Reläkontakt 3 ingång	K3 - Relä 3 utgång
12	Reläkontakt 4 ingång	K4 - Relä 4-utgång
13	GND	Gemensam kontakt för reläer
14	Inte ansluten	Inte ansluten
15	Inte ansluten	Inte ansluten
16	Inte ansluten	Inte ansluten

#### 6.8.3.2 Växelriktaren är förkonfigurerad för följande RRCR-effektnivåer:

DRM-kontaktens stift 9	DRM-kontaktens stift 10	DRM-kontaktens stift 11	DRM-kontaktens stift 12	Aktiv effekt	Cos(<p)
Kortslutning med stift 13				0 %	1
	Kortslutning med stift 13			30 %	1
		Kortslutning med stift 13		60 %	1
			Kortslutning med stift 13	100 %	1

Reglering av aktiv effekt och reaktiv effekt aktiveras separat.

## 6.9 AFCI (valfritt)

### 6.9.1 Ljusbågsfelströmsskydd (AFCI)

I enlighet med artikel 690.1 1 i National Electrical Code R har växelriktaren ett system för att upptäcka och avbryta ljusbågar. AFCI:n stänger av en ljusbåge på 300 W eller mer inom den tid som anges i UL 1699B. AFCI som har gått ut kan endast återställas manuellt. Du kan inaktivera AFCI (automatisk upptäckt och avbrytning av ljusbågsfel) via kommunikationsprodukten i installationsläget om du inte behöver funktionen. Enligt avsnitt 690.11 i 2011 års National Electric Code R, § 690.11, måste nya solcellssystem som är anslutna till en byggnad vara utrustade med en AFCI (arc flash detection and interrupter) på solcellssidan.

### 6.9.2 Information om risker



Brandrisk från ljusbågen  
Testa AFCI för falska positiva värden endast i den ordning som beskrivs nedan. Inaktivera inte AFCI permanent.

Om meddelandet "Error 200" visas på displayen och summern ljuder har en ljusbåge uppstått i solcellssystemet.

AFCI har utlösts och växelriktaren är permanent avstängd.

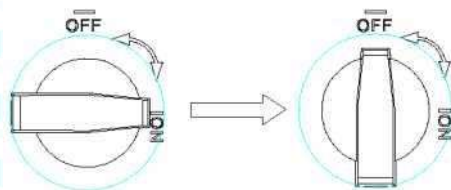
Det finns stora elektriska potentialskillnader mellan ledarna i växelriktaren. En ljusbåge kan blixtra genom luften när en högspänningsström är ansluten.

Arbeta inte med produkten under användning.

När fel 200 inträffar följer du de här stegen:

### 6.9.3 Åtgärder

#### 6.9.3.1 Ställ DC- och AC-brvrtarna i läge OFF.



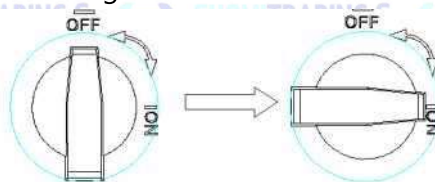
Figur 6.21

Vänta tills displayen stängs av.

#### 6.9.3.2 Gör en felsökning av ditt solcellssystem:

Kontrollera om spänningen i öppen krets för panelens apparater är normal.

#### 6.9.3.3 Starta om växelriktaren igen när felet har åtgärdats: Ställ DC- och AC-brytarna i läge ON.



Figur 6.22

# Felsökning 7

1. Stäng av strömmen vid DC-brytaren. Så länge den tillförda likspänningen är över 140 V visar växelriktaren följande information: Om det inte finns någon nätanslutning lyser växelriktarens lysdiod rött.  
Om annan information visas, se kapitel 13. Om du stöter på problem under felsökningen och inte kan lösa dem, vänligen kontakta kundtjänsten.
2. Använd en strömbrytare eller säkring mellan växelriktaren och elnätet. Växelriktaren startar nedräkningen av självtestet. När självtestet är slutfört ansluts växelriktaren till elnätet.
3. Under normal drift blir bladen på växelriktarens indikatorfönster gröna.
4. Felsökningen är avslutad.

# 8 Driftsläge

## 8.1 Normalläge

I det här läget fungerar växelriktaren normalt.

När likspänningen är över 250 V, det finns tillräckligt med energi och nätspänningsfrekvensen motsvarar kraven för nätanlutningen omvandlar växelriktaren energin från solpanelerna till växelström och matar in den i nätet, och den gröna lysdioden tänds.

När likspänningen är lägre än 140 V kopplas växelriktaren automatiskt bort från nätet och den normala driften avbryts. När matningsspänningen återigen är lämplig och nätspänningen och nätfrekvensen återgår till det normala, ansluts växelriktaren automatiskt till nätet.

## 8.2 Felläge


Växelriktaren styr styrenheten och justerar systemets status i realtid. Om växelriktaren upptäcker ett oväntat tillstånd, t.ex. ett systemfel eller växelriktarfel, visas felinformation på displayen. Bladen på indikatorfönstret blir röda och växelriktarens utgång är bortkopplad från nätet.

## 8.3 Avstängningsläge

När det finns lite eller inget solljus stängs växelriktaren automatiskt av. När växelriktaren är i avstängningsläge förbrukar den i princip ingen energi från elnätet eller solpanelerna, medan växelriktarens display och lysdioder släcks.

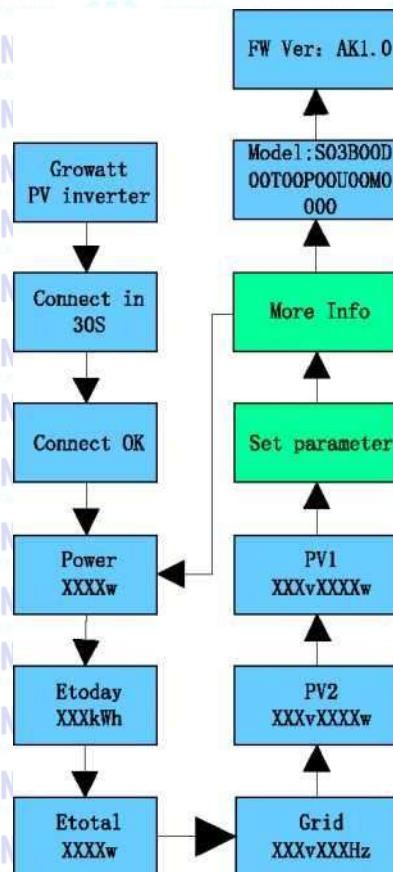
# OLED-display och touchknappar

OLED-displayen visar växelriktarens driftsstatus och olika parametrar.

Märke	Beskrivning	Definition	
	Touchmärke	En beröring	Ändra visningsgränssnittet eller lägg till ett till det nuvarande
		Två beröringar	Gå till inställningen eller bekräfta.
		Tre beröringar	Återgår till föregående skärm.
		Tryck länge i 5 sekunder	Det aktuella värdet återgår till standardvärdet.

## 9.1 Startskärmen

När växelriktaren är påslagen visar OLED-displayen:




Figur 9.1

## 9.2 Väcka upp OLED-displayen

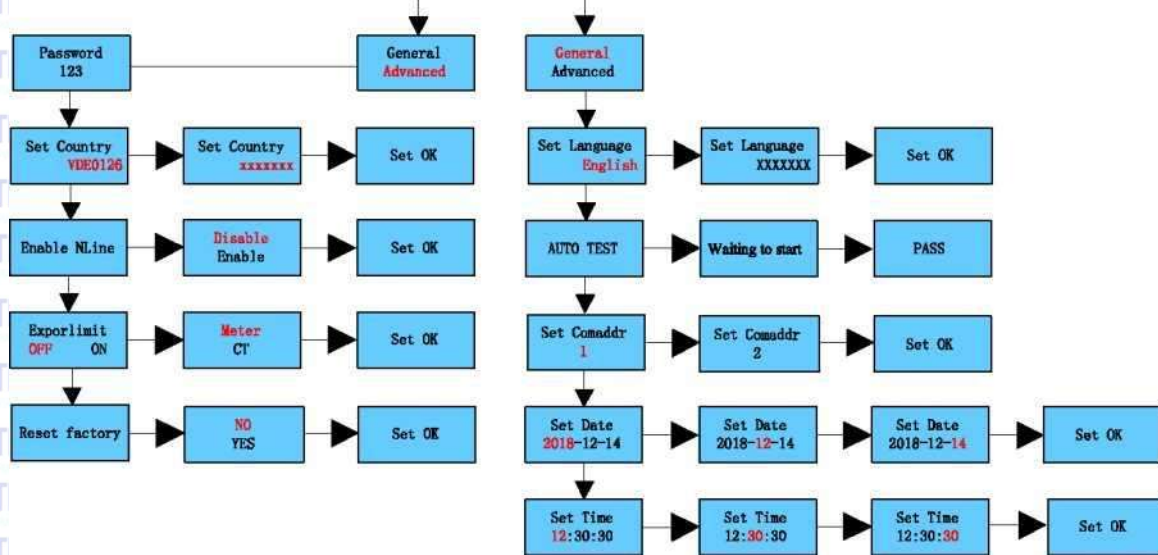
När växelriktaren har fungerat normalt i fem minuter stängs OLED-displayen av automatiskt. Den gröna bladindikatorn lyser grönt. Tryck på touchknappen för att slå på OLED-skärmen igen.

## 9.3 Inställning av funktioner



Invertern stöder flera beröringskommandon: en beröring, två på varandra följande beröringar, tre på varandra följande beröringar och en lång beröring på 5 sekunder. Olika beröringar ger olika åtgärder. Lösenord för avancerade inställningar: 123

Inställningarna är följande:



Figur 9.2

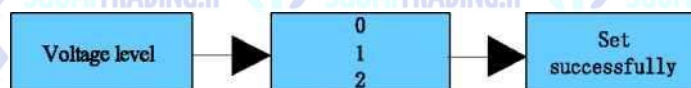
### 9.3.1 Ställ in land

Tillverkaren kan erbjuda olika enhetsinställningar beroende på land. Här presenteras de landspecifika modellerna.

Land/region/förordningar	Modell	Land/region/förordningar	Modell
Australien	S 0 3 XXXXXXXXXXXXXXXX	Indien	S1 2 XXXXXXXXXXXXXXXX
Storbritannien	S08XXXXXXXXXXXXXXXX	Brasilien	S1 9XXXXXXXXXXXXXXXX
Polen	S 2 7 XXXXXXXXXXXXXXXX	Ungern	<b>SO</b> XXXXXXXXXXXXXXXX

### 9.3.2 Välja en spänningsskyddsnivå

Inverterns fabriksinställning överensstämmer med CQC-standarderna. Kunderna kan välja olika spänningsskyddsnivåer i enlighet med den faktiska situationen: en beröring ändrar spänningsskyddsnivån och två på varandra följande beröringar bekräftar inställningen.



Figur 9.3

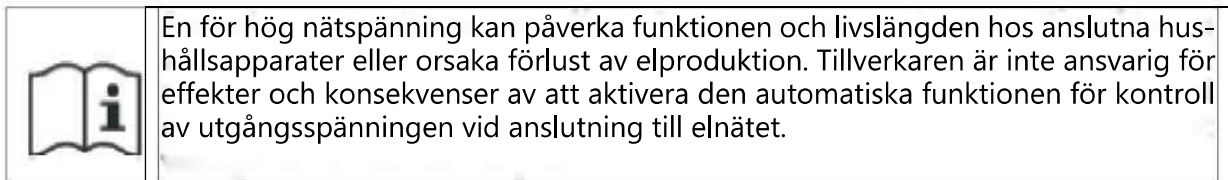
- 3 Standard
- 4 Brett spänningsområde 2
- 5 Brett spänningsområde 3



### Tips och ansvarsfriskrivningar

När växelriktaren lämnar fabriken är nätanslutningsspänningen och frekvensen inställda enligt den senaste standarden.

Om nätspänningen är lägre eller högre än de lagstadgade kraven kan växelriktaren inte anslutas till nätet. Efter tillstånd från det lokala elbolaget kan användaren välja andra spänningsnivåer beroende på nätanslutningspunkt och spänningssituation.



### 9.3.3 Val av språk

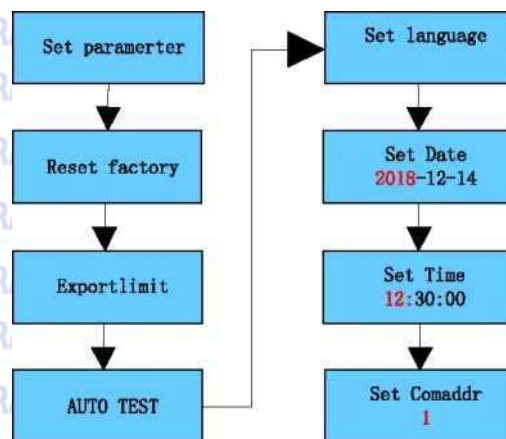
Standardspråket är engelska. Tryck på touchknappen två gånger i rad för att komma in i inställningsläget. Ändra språket med en beröring och bekräfta inställningen med två beröringar.



Figur 9.4

### 9.3.4 Konfiguration av COM-adress

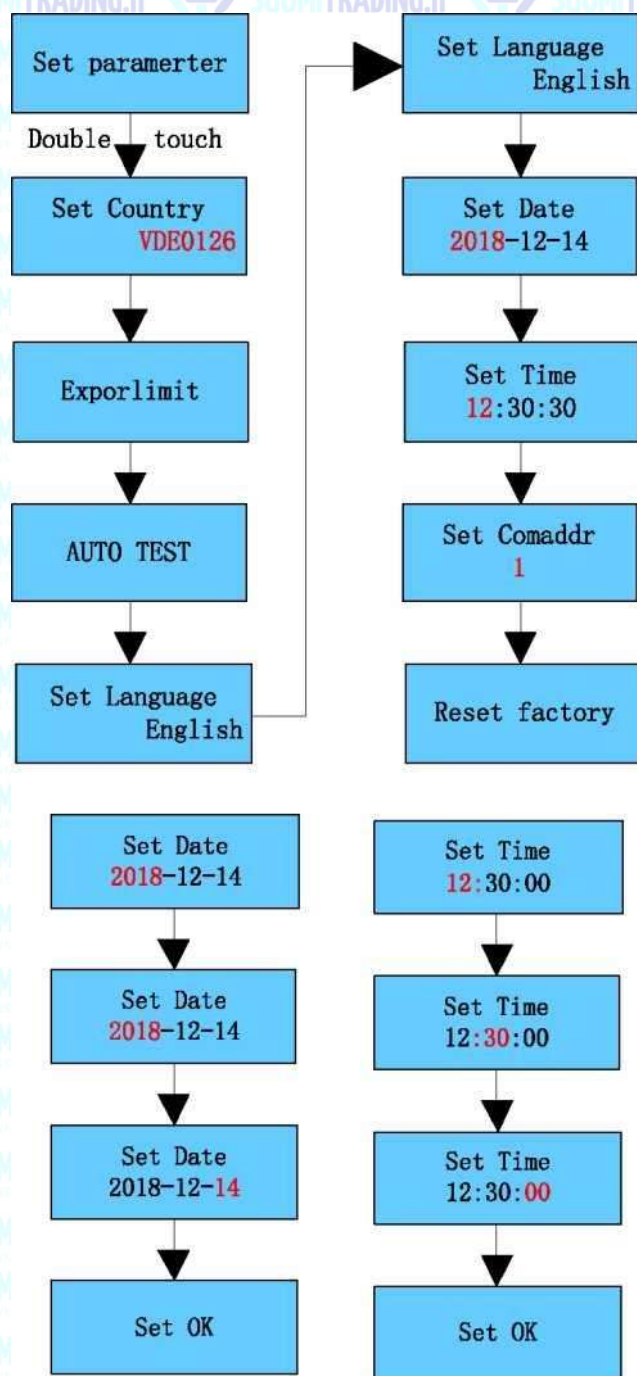
COM-adressen är 1 som standard. Rör vid touchknappen två gånger för att komma in i inställningsläget, rör en gång för att lägga till ett värde och rör två gånger för att bekräfta inställningen. Tryck på knappen i fem sekunder för att återställa värdet till noll.



Figur 9.5

### 9.3.5 Ställa in datum och tid

Berör knappen två gånger för att gå till undermenyn för parameterinställningar. Välj allmänna inställningar och berör två gånger på för att gå till menyn. Berör en gång för att bläddra i menyn och tryck två gånger för att välja tidsinställning. Berör knappen en gång för att ändra värdet.



Figur 9.5

### 9.3.6 Effektminskning på grund av spänningsvariation (volt-watt-läge)

Invertorns effekt varierar beroende på spänningen i växelströmsnätet. Den här funktionen är aktiverad som standard. Detta är en avancerad funktion. Om den behöver bytas, kontakta din återförsäljare och service.

### 9.3.7 Reglering av reaktiv effekt enligt spänningsvariation (volt-VAr-läge).

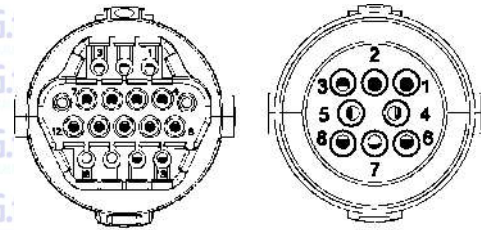
Utgångs- eller ingångseffekten beror på spänningen i växelströmsnätet. Den här funktionen är avstängd som standard. Detta är en avancerad funktion. Om den behöver bytas, kontakta din återförsäljare och service.

# Kommunikation och övervakning 10

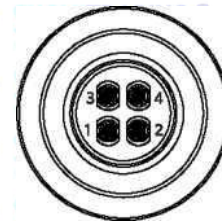
## 10.1 RS485

Växelriktaren har två RS485-portar. Den kan användas för att styra en eller flera växelriktare. Den andra RS485-porten används för att ansluta den smarta mätaren (oberoende funktion för att förhindra återföring). Funktionen för stiften på 8-stiftskontakten är densamma som funktionen för stiften på 16-stiftskontakten 1-8.

Nr	Beskrivning	Anmärkingar
1	+ 12V	Torr kontakt: extern reläspoleanslutning, maximal effekt 2 W.
2	COM	
3	RS485A1	RS485-kommunikationsport
4	RS485B1	
5	RS485A2	BAT-dataöverföringsport (reserverad)
6	RS485B2	
7	RS485A3	Kommunikationsport på mätaren
8	RS485B3	
9	Reläkontakt 1 / DRM 5	Ingång för reläbrytare 1 / DRM5-kommando
10	Reläkontakt 2 / DRM 6	Ingång för reläkontakt 2 / DRM6-kommando
11	Reläkontakt 3 / DRM 7	Ingång för reläbrytare 3 / DRM7-kommando
12	Reläkontakt 4 / DRM 8	Ingång för reläkontakt 4 / DRM8-kommando
13	REF/GEN	Referens för relä- och DRM-signaler
14	DRMO/COM	DRM0 gemensam nod



Figur 10.1



Figur 10.2 Modeller som endast säljs i Vietnam

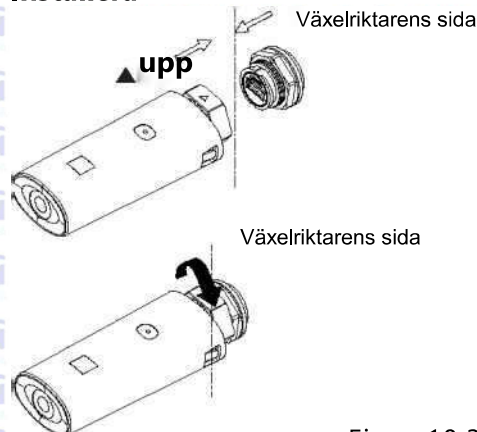
Nr	Beskrivning	Anmärkingar
1	RS485A1	RS485-kommunikationsport
2	RS485B1	
3	RS485A2	Kommunikationsport på mätaren
4	RS485B2	

## 10.2 USB-A

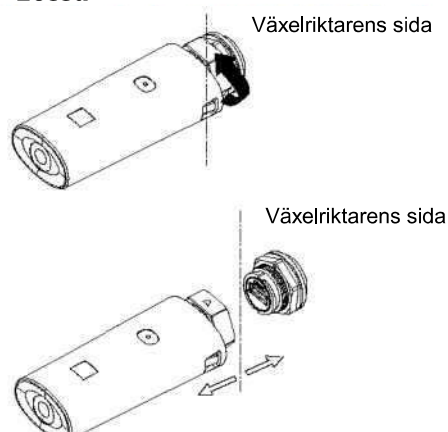
USB-A-porten används främst för att uppdatera styrmodulen eller den fasta programvaran: Du kan ansluta externa valfria övervakningsmoduler som Shine WIFI-X, Shine 4G-X, Shine LAN-X etc. till USB-porten för övervakning.

Steg för att installera styrmodulen: Se till att <sup>A</sup> står på framsidan. Placera dataloggern på plats och dra åt skruvarna.

### Installera



### Lossa



Figur 10.3

# 11 Underhåll och rengöring

## 11.1 Kontroll av värmeavledningen

Om växelriktaren regelbundet minskar sin utgångseffekt på grund av höga temperaturer ska du förbättra värmeavledningen. Det kan vara nödvändigt att rengöra kylelementet.

## 11.2 Rengöring av växelriktaren

Om växelriktaren är smutsig ska du stänga av växel- och likströmmen. Vänta tills växelriktaren stängs av. Rengör höljet, displayen och LED-indikatorerna med en fuktig trasa. Använd inga rengöringsmedel (t.ex. lösningsmedel eller slipmedel).

## 11.3 Kontroll av DC-brytaren

Kontrollera regelbundet att DC-brytaren och kablarna inte har yttre skador eller missfärgningar. Kontakta en elektriker om det finns synliga skador på DC-brytaren eller synliga missfärgningar eller skador på kablarna.

En gång om året ska du vrida DC-brytaren från ON till OFF fem gånger i följd. Detta rengör kontaktarna i den roterande brytaren och förlänger brytarens livslängd.

# 12 Starta och stänga av växelriktaren

## 12.1 Slå på växelriktaren

Innan växelriktaren slås på ska du kontrollera att panelens matningsspänning och ström ligger inom MPPT-regulatorns gränser.

Följ instruktionerna nedan för att slå på växelriktaren:

1. Dra på kablarna till panelen och växelströmskabeln och kontrollera att de inte sitter löst.
3. Kontrollera att kablarna har rätt polaritet och att spänningen är lägre än 1 100 V. Slå på den inbyggda likströmsisolatorn i botten av växelriktaren.
4. Slå på panelserien och DC-isolatorn bredvid växelriktaren. Om du inte hittar kontakten hoppar du över det här steget.
5. Slå på växelströmsisolatorn om växelriktaren befinner sig mer än tre meter från ställverket.
6. Slå på solenergiens huvudströmbrytare från kopplingskåpet.

## 12.2 Stänga av växelriktaren



**Fara**

Koppla inte ur DC-kontakten när växelriktaren är ansluten till elnätet.

Steg för att stänga av växelriktaren:

5. Bryt växelströmmen från säkringen för att förhindra att växelriktaren startar om.
6. Stäng av DC-brytaren.
7. Kontrollera växelriktarens driftläge.
8. Vänta tills LED-indikatorerna och displayen slocknar, vilket visar att växelriktaren är avstängd.

# Felsökning 13

## 13.1 Felmeddelanden

Om ett fel uppstår visas ett felmeddelande och lysdioden är röd. Fel inkluderar systemfel och fel på växelriktaren.

I vissa fall kan du bli ombedd att kontakta tillverkaren. I så fall ska du lämna följande information.

Information om växelriktaren:

- Serienummer
- Modell
- Felmeddelande på displayen
- Kortfattad beskrivning av problemet
- Nätverksspänning
- DC-ingångsspänning
- Kan du reproducera felet? Om ja, hur?
- Har problemet uppstått tidigare?
- Vilka miljöförhållanden rådde när problemet uppstod?

Om solpanelerna:

- Namn på tillverkaren och modell av solpaneler
- Panelens utgångseffekt
- Panel Voc
- Panel Vmp
- Panel Imp
- Antal paneler i varje panelserie
- Om du behöver byta ut enheten ska du skicka den i originalförpackningen.

## 13.2 Systemfel

Varningskod

Varningsmeddelande	Beskrivning	Förslag
Varning 200	Panelseriefel	1. Kontrollera att panelen fungerar normalt efter avstängning. 2. Kontakta tillverkaren om felmeddelandet återkommer.
Varning 201	Detekteringsfel i PID-anlutningen för panelserien	1. Kontrollera panelseriens ledningar efter avstängning. 2. Kontakta tillverkaren om felmeddelandet återkommer.
Varning 202	DC SPD-funktion onormal	1. Kontrollera DC SPD efter avstängning 2. Kontakta tillverkaren om felmeddelandet återkommer.
Varning 203	Kortslutning i panelkretsen	1. Kontrollera om PV1 eller PV2 är kortslutna. 2. 2. Kontakta tillverkaren om felmeddelandet återkommer.
Varning 204	Onormal drift av torrkontakten.	1. Kontrollera den torra kontaktens ledningar efter avstängning. 2. Kontakta tillverkaren om felmeddelandet återkommer.
Varning 205	PV Boost fungerar inte	1. Starta om växelriktaren. 2. Kontakta tillverkaren om felmeddelandet återkommer.
Varning 206	AC SPD-funktion onormal	1. Kontrollera AC SPD efter avstängning 2. Kontakta tillverkaren om felmeddelandet återkommer.

Varningsmeddelande	Beskrivning	Förslag
Varning 207	U-skivans strömsskydd över-	1. Ta bort U-skivan 2. Fäst U-skivan efter att du har stängt av systemet 3. Kontakta tillverkaren om felmeddelandet återkommer.
Varning 208	DC-säkring öppen	1. Kontrollera säkringen efter avstängning. 2. Kontakta tillverkaren om felmeddelandet återkommer.
Varning 209	DC-ingångsspänningen överskrider det högsta tillåtna värdet.	1. Koppla omedelbart bort DC-brytaren och kontrollera spänningen. 2. Om felkoden fortfarande visas efter att normal spänning har återställts, kontakta tillverkaren.
Varning 210	PV omvänd koppling	1. Kontrollera anslutningarna till PV-ingången 2. Kontakta tillverkaren om felmeddelandet återkommer.
Varning 300	Ingen nätström	1. Kontrollera att elnätet fungerar. 2. Kontakta tillverkaren om felmeddelandet återkommer.
Varning 301	Överskridande av nätspänningen	1. Kontrollera att växelspänningen ligger inom det intervall för konstant spänning som anges i specifikationen. 2. Kontakta tillverkaren om felmeddelandet återkommer.
Varning 302	Överskridande av nätverksfrekvensen	1. Kontrollera att frekvensen ligger inom det angivna intervallet. 2. Kontakta tillverkaren om felmeddelandet återkommer.
Varning 303	EPS-läge, överbelastning	1. Minska belastningen på EPS-uttaget. 2. Kontakta tillverkaren om felmeddelandet återkommer.
Varning 304	CT öppen eller felaktig	1. Kontrollera anslutningen av växelströmshögspänningen. 2. Kontakta tillverkaren om felmeddelandet återkommer.
Varning 305	CT-linjen omvänd eller jordfel	1. Kontrollera att SP-CT:s L-linje och N-linje är korrekt anslutna. 2. Kontakta tillverkaren om felmeddelandet återkommer.
Varning 306	Kommunikationsfel, M3 tar inte emot SP-CT-data.	1. Kontrollera kommunikationskabeln. 2. Kontakta tillverkaren om felmeddelandet återkommer.
Varning 307	Kommunikationsfel	1. Kontrollera kommunikationskabeln. 2. Kontakta tillverkaren om felmeddelandet återkommer.
Varning 400	Onormal fläkt drift	1. Kontrollera fläktanslutningen efter avstängning. 2. Byt ut fläkten. 3. Kontakta tillverkaren om felmeddelandet återkommer.

Varningsmeddelande	Beskrivning	Förslag
Varning 401	Mätaren är onormal	1. Kontrollera att mätaren är på. 2. Kontrollera att anslutningen mellan enheten och mätaren är korrekt.
Varning 402	Kommunikationen mellan optimeraren och växelriktaren är onormal.	1. Kontrollera om optimeraren är aktiverad. 2. Kontrollera att anslutningen mellan optimeraren och växelriktaren är OK.
Varning 403	Panelseriens kommunikation onormal	1. Kontrollera panelseriens ledningar efter avstängning. 2. Kontakta tillverkaren om felmeddelandet återkommer.
Varning 404	EEPROM onormal.	1. Starta om växelriktaren. 2. Kontakta tillverkaren om felmeddelandet återkommer.
Varning 405	Programvaruversionerna för DSP och COM är inte kompatibla.	1. Kontrollera programvaruversionen. 2. Kontakta tillverkaren om felmeddelandet återkommer.
Varning 406	Fel i Boost-modulen	1. Starta om växelriktaren. 2. Kontakta tillverkaren om felmeddelandet återkommer.

### 13.3 Systemfel

Felkod	Beskrivning	Förslag
Fel 200	AFCI-fel	1. Kontrollera panelens kontakt efter avstängning. 2. Starta om växelriktaren. 3. Kontakta tillverkaren om felmeddelandet återkommer.
Fel 201	Läckströmmen är för hög.	1. Starta om växelriktaren. 2. Kontakta tillverkaren om felmeddelandet återkommer.
Fel 202	DC-ingångsspänningen överskrider det högsta tillåtna värdet.	1. Koppla omedelbart bort DC-brytaren och kontrollera spänningen. 2. Om felkoden fortfarande visas efter att normal spänning har återställts, kontakta tillverkaren.
Fel 203	PV-isolering låg	1. Efter avstängning ska du kontrollera att panelramen är ordentligt jordad. 2. Kontakta tillverkaren om felmeddelandet återkommer.
Fel 300	Växelspänning utanför intervallet	1. Kontrollera nätspänningen. 2. Om felmeddelandet återkommer trots att nätspänningen ligger inom det tillåtna intervallet, kontakta tillverkaren.
Fel 301	AC-strömkontakterna är kopplade fel	1. Kontrollera AC-strömkontakterna 2. Kontakta tillverkaren om felmeddelandet återkommer.
Fel 302	AC-strömmen är inte kopplad	1. Kontrollera växelströmsledningarna efter avstängning. 2. Kontakta tillverkaren om felmeddelandet återkommer.
Fel 303	NE onormal	1. Kontrollera PE och se till att PE-ledningsanslutningen är bra. 2. Kontakta tillverkaren om felmeddelandet återkommer.
Fel 304	AC F utanför området	1. Starta om växelriktaren. 2. Kontakta tillverkaren om felmeddelandet återkommer.
Fel 305	Överbelastningsfel	1. Kontrollera om utgångsbelastningen är över området. Om belastningen är för hög, minska belastningen. 2. Kontakta tillverkaren om felmeddelandet återkommer.
Fel 306	CT LN omvänt	1. Kontrollera SP-CT-anslutningen efter avstängning. 2. Kontakta tillverkaren om felmeddelandet återkommer.
Fel 307	Kommunikationsfel, M3 tar inte emot SP-CT-data.	1. Kontrollera kommunikationskabeln. 2. Kontakta tillverkaren om felmeddelandet återkommer.
Fel 308	Kommunikationsfel. Kopplingstiden är för lång.	1. Starta om kopplingsprocessen. 2. Kontakta tillverkaren om felmeddelandet återkommer.



Felkod	Beskrivning	Förslag
Fel 400	BCI bias onormal	1. Starta om växelriktaren. 2. Kontakta tillverkaren om felmeddelandet återkommer.
Fel 401	Hög likspänning	1. Starta om växelriktaren. 2. Kontakta tillverkaren om felmeddelandet återkommer.
Fel 402	DC-utgångsströmmen är för hög.	1. Starta om växelriktaren. 2. Kontakta tillverkaren om felmeddelandet återkommer.
Fel 403	Obalans i utgångsströmmen.	1. Efter avstängning ska du kontrollera att utgångsströmmen i balans. 2. Kontakta tillverkaren om felmeddelandet återkommer.
Fel 404	Fel i bussprovtagningen	1. Starta om växelriktaren. 2. Kontakta tillverkaren om felmeddelandet återkommer.
Fel 405	Fel på reläet	1. Starta om växelriktaren. 2. Kontakta tillverkaren om felmeddelandet återkommer.
Fel 406	Fel i uppstartsläge	1. Starta om läget. 2. Kontakta tillverkaren om felmeddelandet återkommer.
Fel 407	Självtestet misslyckades	1. Starta om växelriktaren. 2. Kontakta tillverkaren om felmeddelandet återkommer.
Fel 408	NTC-temperaturen är för hög	1. Kontrollera temperaturen efter avstängning och starta om växelriktaren. 2. Kontakta tillverkaren om felmeddelandet återkommer.
Fel 409	Bussspänningen är onormal	1. Starta om växelriktaren. 2. Kontakta tillverkaren om felmeddelandet återkommer.
Fel 410	Onormal spänning mellan kommunikationskretsen och kontrollpanelens provtagningsbatteri.	1. Starta om växelriktaren. 2. Kontakta tillverkaren om felmeddelandet återkommer.
Fel 411	Kommunikationsfel	1. Kontrollera ledningarna i kommunikationskretsen efter avstängning. 2. Kontakta tillverkaren om felmeddelandet återkommer.
Fel 412	Temperaturgivarens anslutning är onormal.	1. Efter avstängning ska du kontrollera att temperatursensormodulen är korrekt ansluten. 2. Kontakta tillverkaren om felmeddelandet återkommer.

Felkod	Beskrivning	Förslag
Fel 413	IGBT-fel	1. Starta om växelriktaren. 2. Kontakta tillverkaren om felmeddelandet återkommer.
Fel 414	EEPROM-fel	1. Starta om växelriktaren. 2. Kontakta tillverkaren om felmeddelandet återkommer.
Fel 415	Internt strömför-sörjningstest miss-lyckades (PV-strömmen är låg)	1. Starta om växelriktaren. 2. Kontakta tillverkaren om felmeddelandet återkommer.
Fel 416	Mjukvaruskyddad överström	1. Starta om växelriktaren. 2. Kontakta tillverkaren om felmeddelandet återkommer.
Fel 417	Provtagningen av nätspänning är inkonsekvent.	Starta om växelriktaren. 2. Om felet återkommer, kontakta tillverkaren.
Fel 418	Programvaruversionerna för DSP och COM är inte kompatibla.	1. Kontrollera programvaruversionen. 2. Kontakta tillverkaren om felmeddelandet återkommer.
Fel 419	Inkonsekvent provtagning av läckström	Starta om växelriktaren. 2. Om felet återkommer, kontakta tillverkaren.
Fel 420	Läckströmsmodulen är skadad	1. Kontrollera läckströmsmodulen efter avstängning. 2. Kontakta tillverkaren om felmeddelandet återkommer.
Fel 421	CPLD är onormal	1. Starta om växelriktaren. 2. Kontakta tillverkaren om felmeddelandet återkommer.
Fel 422	Provtagningen är inkonsekvent.	1. Starta om växelriktaren. 2. Kontakta tillverkaren om felmeddelandet återkommer.
Fel 425	Fel i AFCl-självtestet	1. Starta om växelriktaren. 2. Kontakta tillverkaren om felmeddelandet återkommer.

# Tillverkarens garanti 14

Se garantikortet.

## Avveckling 15

### 15.1 Demontering

1. Koppla bort växelriktaren enligt beskrivningen i avsnitt 8.
2. Koppla bort alla anslutningskablar från växelriktaren.



OBSERVERA

**Risk för brännskador från heta delar av höljet.**

Vänta 20 minuter tills höljet har svalnat innan du demonterar den.

3. Koppla bort alla kabelgenomföringar.
4. Lyft växelriktaren från väggfästet och skruva loss väggfästet.

### 15.2 Förpackning

Om möjligt ska du alltid packa in växelriktaren i originalförpackningen och säkra den med spännband. Om du inte längre har kvar originalförpackningen kan du också använda en liknande kartong. Lådan måste vara helt omslutbar och klara både växelriktarens vikt och storlek.

### 15.2 Förvaring

Förvara växelriktaren på en torr plats där omgivningstemperaturen alltid är mellan -25 och +60 °C.

### 15.4 Kassering



Släng inte defekta växelriktare eller tillbehör i hushållsavfallet.

Följ de bestämmelser som gäller på installationsplatsen för bortskaffande av elektroniskt avfall.

Se till att den gamla enheten och eventuella tillbehör kasseras på rätt sätt.

# 16 EG-försäkran om överensstämmelse

Inom ramen för EU-direktiven:

- 2014/35/EU-direktivet om lågspänning (LVD)
- 2014/30/EU-direktivet om elektromagnetisk kompatibilitet (EMC)
- 2011/65/EU RoHS-direktivet och dess ändring (EU) 2015/863.

Shenzhen Growatt New Energy Technology Co. Ltd bekräftar att Growatts växelriktare och tillbehör som beskrivs i detta dokument uppfyller ovanstående EU-direktiv. Den fullständiga EU-försäkran om överensstämmelse finns på [www.ginverter.com](http://www.ginverter.com).

# Produktinformation 17

## 17.1 Parameter

Modell	MOD 3000TL3- X	MOD 4000TL3- X	MOD 5000TL3- X	MOD 6000TL3- X	MOD 7000TL3- X	MOD 8000TL3- X
<b>Produktinformation</b>						
<b>Ingångsdata (DC)</b>						
Rekommenderad maximal solcellseffekt (för modul STC)	4 500 W	6 000 W	7 500 W	9 000 W	10 500 W	12 000 W
Maximal likspänning	1 100 V					
Startspänning	200 V					
Nominell spänning	580 V					
MPP-spänningsområde	140–1 000 V					
Antal MPP-regulatorer	2					
Antal panelserier per MPP-regulator	1/1	1/1	1/1	1/1	1/1	1/1
Maximal ingångsström per MPP-regulator	13 / 13 A	13 / 13 A	13 / 13 A	13 / 13 A	13 / 13 A	13 / 13 A
Maximal kortslutningsström per MPP-regulator	16 A / 16 A					
Återföring av panelseriens ström	0 A					
<b>Utdata (AC)</b>						
AC nominell effekt	3 000 W	4 000 W	5 000 W	6 000 W	7 000 W	8 000 W
Maximal växelström	3 300 VA	4 400 VA	5 500 VA	6 600 VA	7 700 VA	8 800 VA
Nominell växelspanning/intervall	230 / 400 V					
AC-nätets frekvens/område	50/60 Hz 45–55 / 55–65 Hz					
Maximal utgångsström	5,0 A	6,7 A	8,3 A	10,0 A	11,7 A	13,3 A
Växelström	30 A					
Maximal utgångsfelström	24,6 A			44,5 A		
Maximalt skydd mot överström vid utgången	24,6 A			44,5 A		
Effektfaktor (nominell effekt)	> 0,99					
Justerbar effektfaktor	0,8 framåt ... 0,8 bakåt					
THDi	< 3 %					
Typ av anslutning till växelströmsnätet	3W+PE /3W+N + PE					
<b>Effekt</b>						
Maximal effektivitet	98,3 %			98,6 %		
Euro-eta	97 %					

Modell	MOD 3000TL3- X	MOD 4000TL3- X	MOD 5000TL3- X	MOD 6000TL3- X	MOD 7000TL3- X	MOD 8000TL3- X
<b>Teknisk information</b>						
<b>Skyddsutrustning</b>						
Skydd mot omvänd polaritet				JA		
DC-brytare				JA		
DC överspänningsskydd				Typ II TILLÄGG		
Övervakning av isoleringsmotstånd				JA		
AC överspänningsskydd				Typ II TILLÄGG		
Skydd mot kortslutning vid växelström				JA		
Nätverksövervakning				JA		
Skydd mot öbildning				JA		
Enhet för kontroll av restflödet				JA		
Säkringsskydd för panelserien				NEJ		
Styrning av panelserien				TILLÄGG		
AFCI-skydd				TILLÄGG		
<b>Allmän information</b>						
Mått (L / H / D), mm		425 * 387 * 147 mm			425 * 387 * 178 mm	
Vikt		12,5 kg			14 kg	
Brukstemperatur		-25 ... +60 °C (> 45 °C effektminskning)				
Bulleremission (typiskt)		< 35 dB				
Höjd		4 000 m				
Intern konsumtion på natten		1 W				
Topologi		Transformatorlös				
Kylning		Naturligt				
Skyddsgrad för elektronik		IP66				
Relativ fuktighet		0-100 %				
DC-kontakt		H4 / MC4 (TILLÄGG)				
AC-kontakt		Vattentät PG-änd + OT-änd eller snabbkoppling				
<b>Anslutningar</b>						
Display		OLED+LED				
USB/RS485		JA				
WIFI/GPRS/4G/RF/LAN		TILLÄGG				

Modell	MOD	MOD	MOD	MOD	MOD	MOD
Produktinformation	9000TL3-X	10TL3-X	11TL3-X	12TL3-X	13TL3-X	15TL3-X
<b>Ingångsdata (DC)</b>						
Rekommenderad maximal solcellseffekt (för modul STC)	13 500 W	15 000 W	16 500 W	18 000 W	19 500 W	22 500 W
Maximal likspänning	1 100 V					
Startspänning	200 V					
Nominell spänning	580 V					
MPP-spänningsområde	140–1 000 V					
Antal MPP-regulatorer	2					
Antal panelserier per MPP-regulator	1/1	1/1	1/1	1/2	1/2	1/2
Maximal ingångsström per MPP-regulator	13 / 13 A	13 / 13 A	13 / 13 A	12 / 26 A	12 / 26 A	12 / 26 A
Maximal kortslutningsström per MPP-regulator	16 / 16 A	16 / 16 A	16 / 16 A	16 / 32 A	16 / 32 A	16 / 32 A
Återföring av panelseriens ström						
<b>Utdata (AC)</b>						
AC nominell effekt	9 000 W	10 000 W	11 000 W	12 000 W	13 000 W	15 000 W
Maximal växelström	9 900 VA	11 000 VA	12 100 VA	13 200 VA	14 300 VA	16 500 VA
Nominell växelspanning/intervall	230/400 V					
AC-nätets frekvens/område	50/60 Hz 45–55 Hz / 55–65 Hz					
Maximal utgångsström	15 A	16,7 A	18,3 A	20,0 A	21,7 A	25 A
Växelström	30 A					
Maximal utgångsfelström	44,5 A			58,4 A		
Maximalt skydd mot överström vid utgången	44,5 A			58,4 A		
Effektfaktor (nominell effekt)	> 0,99					
Justerbar effektfaktor	0,8 framåt ... 0,8 bakåt					
THDi	< 3 %					
Typ av anslutning till växelströmsnätet	3W+PE /3W+N+PE					
<b>Effekt</b>						
Maximal effektivitet	98,6 %					
Euro-eta	97 %					

Modell	MOD MOD MOD 9000TL3-X 10KTL3-X 11KTL3-X	MOD MOD MOD 12KTL3-X 13KTL3-X 15KTL3-X
<b>Teknisk information</b>		
<b>Skyddsutrustning</b>		
Skydd mot omvänd polaritet	JA	
DC-brytare	JA	
DC överspänningsskydd	Typ II TILLÄGG	
Övervakning av isoleringsmotstånd	JA	
AC överspänningsskydd	Typ II TILLÄGG	
Skydd mot kortslutning vid växelström	JA	
Nätverksövervakning	JA	
Skydd mot öbildning	JA	
Enhet för kontroll av restflödet	JA	
Säkringsskydd för panelserien	NEJ	
Styrning av panelserien	TILLÄGG	
AFCI-skydd	TILLÄGG	
<b>Allmän information</b>		
Mått (L / H / D), mm	425 * 387 * 178 mm	
Vikt	14 kg	16,0 kg
Brukstemperatur	-25 ... +60 °C (> 45 °C effektminskning)	
Bulleremission (typiskt)	< 35 dB(A)	
Höjd	4 000 m	
Intern konsumtion på natten	<b>1 W</b>	
Topologi	Transformatorlös	
Kylning	Naturligt	
Skyddsgrad för elektronik	IP66	
Relativ fuktighet	0–100 %	
DC-kontakt	H4 / MC4 (TILLÄGG)	
AC-kontakt	Vattentät PG-änd + OT-änd eller snabbkoppling	
<b>Anslutningar</b>		
Display	OLED+LED	
USB/RS485	JA	
WIFI/GPRS/4G/RF/LAN	TILLÄGG	



Australiensiska modeller

Modell	MOD 3000TL3-X	MOD 4000TL3-X	MOD 5000TL3-X	MOD 6000TL3-X	MOD 7000TL3-X-AU	MOD 8000TL3-X-AU
<b>Produktinformation</b>						
<b>Ingångsdata (DC)</b>						
Rekommenderad maximal solcellseffekt (för modul STC)	4 500 W	6 000 W	7 500 W	9 000 W	10 500 W	12 000 W
Maximal likspänning	1 100 V					
Startspänning	200 V					
Nominell spänning	580 V					
MPP-spänningsområde	140–1 000 V					
Antal MPP-regulatorer	2					
Antal panelserier per MPP-regulator	1/1	1/1	1/1	1/1	1/2	1/2
Maximal ingångsström per MPP-regulator	13 / 13 A	13 / 13 A	13 / 13 A	13 / 13 A	13 / 26 A	12 / 26 A
Maximal kortslutningsström per MPP-regulator	16 / 16 A				16 / 32 A	
Återföring av panelseriens ström	0 A					
<b>Utdata (AC)</b>						
AC nominell effekt	3 000 W	4 000 W	5 000 W	6 000 W	7 000 W	8 000 W
Maximal växelström	3 000 VA	4 000 VA	5 000 VA	6 000 VA	7 000 VA	8 000 W
Nominell växelspanning/intervall	230/400 V					
AC-nätets frekvens/område	50/60 Hz 45–55 / 55–65 Hz					
Maximal utgångsström	4,5 A	6,0 A	7,6 A	9,1 A	10,6 A	12,1 A
Växelström	30 A					
Maximal utgångsfelström	24,6 A				44,5 A	
Maximalt skydd mot överström vid utgången	24,6 A				44,5 A	
Effektfaktor (nominell effekt)	> 0,99					
Justerbar effektfaktor	0,8 framåt ... 0,8 bakåt					
THDi	< 3 %					
Typ av anslutning till växelströmsnätet	3W+PE /3W+N + PE					
<b>Effekt</b>						
Maximal effektivitet	98,3 %				98,6 %	
Euro-eta	97 %					

Modell	MOD 3000TL3-X	MOD 4000TL3-X	MOD 5000TL3-X	MOD 6000TL3-X	MOD 7000TL3-X-AU	MOD 8000TL3-X-AU
<b>Teknisk information</b>						
<b>Skyddsutrustning</b>						
Skydd mot omvänd polaritet	JA					
DC-brytare	JA					
DC överspänningsskydd	Typ II TILLÄGG					
Övervakning av isoleringsmotstånd	JA					
AC överspänningsskydd	Typ II TILLÄGG					
Skydd mot kortslutning vid växelström	JA					
Nätverksövervakning	JA					
Skydd mot öbildning	JA					
Enhet för kontroll av restflödet	JA					
Säkringsskydd för panelserien	NEJ					
Styrning av panelserien	TILLÄGG					
AFCI-skydd	TILLÄGG					
<b>Allmän information</b>						
Mått (L / H / D), mm	425 * 387 * 147 mm			425 * 387 * 178 mm		
Vikt	12,5 kg			16,0 kg		
Brukstemperatur	-25 ... +60 °C (> 45 °C effektminskning)					
Bulleremission (typiskt)	< 35 dB(A)					
Höjd	4 000 m					
Intern konsumtion på natten	1 W					
Topologi	Transformatorlös					
Kylning	Naturligt					
Skyddsgrad för elektronik	IP66					
Relativ fuktighet	0–100 %					
DC-kontakt	H4 / MC4 (TILLÄGG)					
AC-kontakt	Vattentät PG-änd + OT-änd eller snabbkoppling					
<b>Anslutningar</b>						
Display	OLED + LED					
USB/RS485	JA					
WIFI/GPRS/4G/RF/LAN	TILLÄGG					

Modell	MOD 9000TL3-X-AU	MOD 10TL3-X-AU	MOD 11TL3-X-AU	MOD 12TL3-X	MOD 13TL3-X	MOD 15TL3-X
<b>Teknisk information</b>						
<b>Ingångsdata (DC)</b>						
Rekommenderad maximal solcellseffekt (för modul STC)	13 500 W	15 000 W	16 500 W	18 000 W	19 500 W	22 500 W
Maximal likspänning	1 100 V					
Startspänning	200 V					
Nominell spänning	580 V					
MPP-spänningsområde	140–1 000 V					
Spänningsområde för full belastning	320–850 V	400–850 V		480–850 V		520–850 V
Antal MPP-regulatorer	2					
Antal panelserier per MPP-regulator	1/2	1/2	1/2	1/2	1/2	1/2
Maximal ingångsström per MPPT-regulator	13 / 26 A	12 / 26 A	12 / 26 A	12 / 26 A	13 / 26 A	12 / 26 A
Maximal kortslutningsström per MPP-regulator	16 / 32 A	16 / 32 A	16 / 32 A	16 / 32 A	16 / 32 A	16 / 32 A
Återföring av panelseriens ström	0 A					
<b>Utdata (AC)</b>						
AC nominell effekt	9 000 W	10 000 W	11 000 W	12 000 W	13 000 W	15 000 W
Maximal växelström	9 000 VA	10 000 VA	11 000 VA	12 000 VA	13 000 VA	15 000 VA
Nominell växelspanning/intervall	230/400 V					
AC-nätets frekvens/område	50/60 Hz 45–55 Hz / 55–65 Hz					
Maximal utgångsström	13,6 A	15,2 A	16,7 A	18,2 A	19,7 A	22,1 A
Växelström	30 A					
Maximal utgångsfelström	44,5 A			58,4 A		
Maximalt skydd mot överström vid utgången	44,5 A			58,4 A		
Effektfaktor (nominell effekt)	> 0,99					
Justerbar effektfaktor	0,8 framåt ... 0,8 bakåt					
THDi	< 3 %					
Typ av anslutning till växelströmsnätet	3W+PE /3W+N + PE					
<b>Effekt</b>						
Maximal effektivitet	98,6 %					
Euro-eta	97 %					


Modell	MOD 9000TL3-X-AU	MOD 10KTL3-X-AU	MOD 11 KTL3-X-AU	MOD 1 2KTL3-X	MOD 13KTL3-X	MOD 1 5KTL3-X
<b>Teknisk information</b>						
<b>Skyddsutrustning</b>						
Skydd mot omvänd polaritet				JA		
DC-brytare				JA		
DC överspänningsskydd				Typ II TILLÄGG		
Övervakning av isoleringsmotstånd				JA		
AC överspänningsskydd				Typ II TILLÄGG		
Skydd mot kortslutning vid växelström				JA		
Nätverksövervakning				JA		
Skydd mot öbildning				JA		
Enhet för kontroll av restflödet				JA		
Säkringsskydd för panelserien				NEJ		
Styrning av panelserien				TILLÄGG		
AFCI-skydd				TILLÄGG		
<b>Allmän information</b>						
Mått (L / H / D), mm				425 * 387 * 178 mm		
Vikt				16,0 kg		
Brukstemperatur				-25 ... +60 °C (> 45 °C effektminskning)		
Bulleremission (typiskt)				< 35 dB(A)		
Höjd				4 000 m		
Intern konsumtion på natten				1 W		
Topologi				Transformatorlös		
Kylning				Naturligt		
Skyddsgrad för elektronik				IP66		
Relativ fuktighet				0–100 %		
DC-kontakt				H4 / MC4 (TILLÄGG)		
AC-kontakt				Vattentät PG-änd + OT-änd eller snabbkoppling		
<b>Anslutningar</b>						
Display				OLED+LED		
USB/RS485				JA		
WIFI/GPRS/4G/RF/LAN				TILLÄGG		

## 17.2 Åtdragningsmoment

Lockets skruv	22 kgf.cm
AC-kopplingslåda	8 kgf.cm
Fästningsskruv för vattentät AC-kåpa	8 kgf.cm
Säkerhetsskruvar i väggfästet	12 kgf.cm
Jordningsskruv	12 kgf.cm

## 17.3 Bilaga

Se nedanstående tabell för tillbehör:

 <b>Information</b>	Övervakningsenheter säljs separat. För detaljerade installations- och användningsinstruktioner hänvisas till tillbehörsinstruktionerna.
---	---

Namn	Beskrivning
Shine GPRS-X	USB-ansluten GPRS-modul
Shine WIFI-X	USB-ansluten WiFi-modul
Shine 4G-X	USB-ansluten 4G-modul
Shine RF-X	USB-ansluten RF-modul
Shine LAN-X	USB-ansluten LAN-modul

Växelriktaren kan repareras på plats eller skickas till tillverkarens servicecenter för reparation, eller så kan den bytas ut mot en ny beroende på modell och livslängd. Garantin täcker inte kostnaderna för flyttning och transport av den defekta enheten. Kostnaden för att installera eller återinstallera utrustning som fungerar dåligt täcks inte heller av garantin.

# 18 Intyg om överensstämmelse

Med lämpliga bestämmelser uppfyller enheten kraven i följande standarder och direktiv (daterade i december 2018):

Modell	Certifikat
MOD 3-6KTL3-X MOD 7-11 KTL3-X MOD 12-15KTL3-X	CEJEC 621 09,INMETRO,AS 4777.2,EN50549,N4105,C 10/11, IEC 62116/61727,IEC 60068/61683
MOD 3-6KTL3-X MOD 7-11 KTL3-X-AU MOD 12-15KTL3-X	IEC 621 09,AS 4777.2

# Kontaktuppgifter 19

**SUOMITRADING**

Suomi Trading Oy

Areenakatu 7, 37570 Lempäälä

[asiakaspalvelu@suomitradings.fi](mailto:asiakaspalvelu@suomitradings.fi)



Installation  
&  
Operation Manual



# Index

## 1 Notes on this manual

### 1.1 Validity

### 1.2 Applicable personnel

### 1.3 Symbols in this document

## 2 Safety

### 2.1 Product description and features

### 2.2 Qualification of skilled person

### 2.3 Safety instruction

## 3 Product overview

### 3.1 Appearance overview

### 3.2 Dimensions

### 3.3 Storage environment

## 4 Unpacking inspection

## 5 Installation

### 5.1 Basic installation requirements

### 5.2 Mounting wall mount

### 5.3 Installing the inverter

## 6 Inverter wiring

### 6.1 Security

### 6.2 AC side wiring

### 6.3 DC side wiring

### 6.4 Connect the signal cable

### 6.5 Grounding the inverter

### 6.6 Active power control with smart meter, CT or ripple control signal receiver

### 6.7 GFCI(Standard)

### 6.8 Inverter demand response modes (DRMS)

### 6.9 AFCI(Optional)

## 7 Debugging

## 8 Working mode

- 8.1 Normal mode
- 8.2 Failure mode
- 8.3 Shutdown mode

## 9 OLED display and touch buttons

- 9.1 Boot display
- 9.2 OLED display wake up
- 9.3 Function setting

## 10 Communication and monitoring

- 10.1 RS485
- 10.2 USB-A

## 11 Maintenance and Cleaning

- 11.1 Checking heat dissipation
- 11.2 Cleaning the inverter
- 11.3 Checking the DC disconnect

## 12 Start the inverter and shut down the inverter

- 12.1 Start the inverter
- 12.2 Shut down the inverter

## 13 Troubleshooting

- 13.1 Error message
- 13.2 System error

## 14 Manufacturer warranty

## 15 Decommissioning

- 15.1 Dismantling the inverter
- 15.2 Packing the inverter
- 15.3 Storing the inverter
- 15.4 Disposing of the inverter

## 16 EU declaration of conformity

## 17 Specification

- 17.1 Specification
- 17.2 Torque
- 17.3 Annex

## 18 EU declaration of conformity

## 19 Contact us

# 1 Notes on this manual

## 1.1 Validity

This manual will provide detailed product information and installation instructions for users of model TL3-X series photovoltaic inverter of Shenzhen Growatt new energy Co., Ltd. (hereinafter referred to as Growatt new energy). Please read this manual carefully before using this product. Growatt new energy will not inform users of any changes to this manual.

MOD 3000TL3-X  
MOD 4000TL3-X  
MOD 5000TL3-X  
MOD 6000TL3-X  
MOD 7000TL3-X  
MOD 7000TL3-X-AU  
MOD 8000TL3-X  
MOD 8000TL3-X-AU  
MOD 9000TL3-X  
MOD 9000TL3-X-AU  
MOD 10KTL3-X  
MOD 1 0KTL3-X-AU  
MOD 1 1KTL3-X  
MOD 1 1 KTL3-X-AU  
MOD 1 2KTL3-X  
MOD 1 3KTL3-X  
MOD 1 5KTL3-X

## 1.2 Applicable personnel



The inverter must be installed by professional electricians who are certified by relevant departments. By reading this manual in detail, the installer can install the MOD TL3-X series inverter correctly and quickly, and can carry out troubleshooting and communication system construction.




If there are any problems during the installation process, the installer can log on to [www.growatt.com](http://www.growatt.com) to leave a message on the website or call our 24-hour service phone: +86 755 2747 1942.

## 1.3 Symbols in this document











### 1.3.1 Symbols in this document

Warnings indicate hazards to equipment or personnel. It draws your attention to a certain procedure or practice. If the procedure or practice is not properly implemented or followed, it may cause damage or destruction of part or all of the Growatt device and/or other equipment connected to the Growatt device, or cause personal injury.

Symbol	Description
 DANGER	DANGER indicates a hazardous situation which, if not avoided, will result in death or serious injury.
 WARNING	WARNING indicates a hazardous situation which, if not avoided, could result in death or serious injury.

 CAUTION	CAUTION indicates a hazardous situation which, if not avoided, could result in minor or moderate injury.
 NOTICE	NOTICE is used to address practices not related to personal injury.
 Information	<b>Information</b> that you must read and know to ensure optimal operation of the system.

### 1.3.2 Markings on this product

Symbol	Explanation
	Danger: Electricity!
	Danger:Flame!
	Danger:Hot surface!
	Operation after 5 minutes
	Point of connection for grounding protection
	Direct Current (DC)
	Alternating Current (AC)
	Read the manual
	CE mark. The inverter complies with the requirements of the applicable CE guidelines.
	The inverter must not be disposed of with the household waste.

### 1.3.3 Glossary AC

Abbreviation for "Alternating Current"

#### **DC**

Abbreviation for<sup>11</sup> Direct Current"

#### **Energy**

Energy is measured in Wh (watt hours), kWh (kilowatt hours) or MWh (megawatt hours). The energy is the power calculated over time. For example, your inverter operates at a constant power of 4600 W for half an hour and then at a constant power of 2300 W for another half an hour, it has fed 3450Wh of energy into the power distribution grid within that hour.

#### **Power**

Power is measured in W (watts), kW (kilowatts) or MW (megawatts). Power is an instantaneous value. It displays the power your inverter is currently feeding into the power distribution grid.

#### **Power rate**

Power rate is the ratio of current power feeding into the power distribution grid and the maximum power of the inverter that can feed into the power distribution grid.

#### **Power factor**

Power factor is the ratio of active power or watts to apparent power or volt amps. They are identical only when current and voltage are in phase then the power factor is 1.0. The power in an ac circuit is very seldom equal to the direct product of the volts and amperes, in order to find the power of a single phase ac circuit the product of volts and amperes must be multiplied by the power factor.

#### **PV**

Abbreviation for photovoltaic.

#### **Wireless communication**

The external wireless communication technology is a radio technology that allows the inverter and other communication products to communicate with each other. The wireless communication device is not standard. Require to order extra if you need it.

## 2.1 Product description and features

### 2.1.1 Product description

Growatt series photovoltaic inverters are used to convert the direct current generated by photovoltaic panels into alternating current, and send it to the grid in a three-phase manner. Growatt MOD 3-1 5K TL3-X series inverter can be connected to 2 strings (12-15K TL3-X and 7-11 K TL3-X-AU can be connected to three strings), has 2 maximum power tracking point trackers, so suitable for connection 2 Set of arrays of different panels.

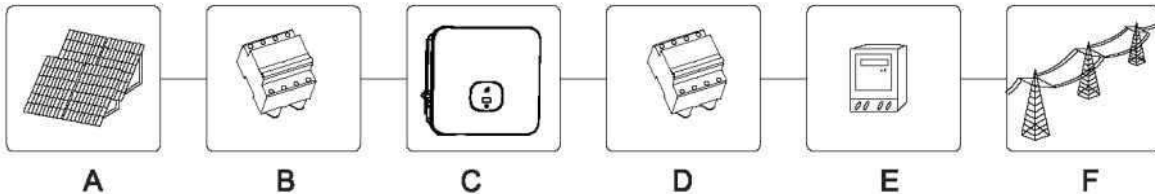


Fig 2.1

Position	Description
A	Solar panel
B	DC circuit breaker
C	Inverter
D	AC circuit breaker
E	Electric energy meter
F	Utility grid

As shown in Fig 1.1 above, a complete photovoltaic grid-connected system includes photovoltaic modules, photovoltaic inverters, public grids and other components. In the photovoltaic module system, the photovoltaic inverter is a key component.

Note: If the selected photovoltaic module requires positive or negative grounding, please contact Growatt for technical support before installation.

### 2.1.2 Product features

The characteristics of the inverter are as follows:

- > Dual independent maximum power point tracking
- > Built-in DC switch
- > Compatible with RS485/Wifi/GPRS/4G communication
- > 140V-1100V input voltage range
- > The maximum efficiency is as high as 98.6%
- > OLED+LED/WIFI+APP display
- > Integrated with touch button
- > Protection grade Ip66
- > The weight is only 16kg
- > Simple installation



## 2.2 Qualification of skilled person

This grid-tied inverter system operates only when properly connected to the AC distribution network. Before connecting the MOD TL3-X to the power distribution grid, contact the local power distribution grid company. This connection must be made only by qualified technical personnel to connect, and only after receiving appropriate approvals, as required by the local authority having jurisdiction.

## 2.3 Safety instructions



1. Please read this manual carefully before installation. If you fail to install according to the instructions in this manual, or ignore the warnings in the manual and the equipment is damaged, our company reserves the right not to guarantee the quality;
2. All operations and wiring should be finished by the professional electrical or mechanical engineers;
3. During installation, except for the wiring terminals, please do not move other parts inside the chassis;
4. All electrical installations must comply with local electrical safety standards;
5. If the machine needs maintenance, please contact the local designated system installation and maintenance personnel;
6. The use of this machine for grid-connected power generation requires permission from the local power supply department;
7. When installing photovoltaic modules during the day, use opaque materials to cover the photovoltaic modules, otherwise the voltage at the module terminals will be high in the sun, which may cause personal danger.

### 2.3.1 Assembly Warnings



 <p><b>WARNING</b></p>	<ul style="list-style-type: none"><li>&gt; Before installation, please check the unit to ensure that there is no transportation or handling damage, which may affect the insulation integrity or safety clearances; otherwise, it may cause safety hazards.</li><li>&gt; Follow the instructions in this manual to assemble the inverter. Note that select the suitable mounting location and comply with the specified requirements of cooling.</li><li>&gt; Unauthorized removal of necessary protections, improper use, incorrect installation and operation may lead to serious safety and shock hazards and/or equipment damage.</li><li>&gt; In order to minimize the possibility of shock hazards due to dangerous voltages, cover the entire solar array with dark colored materials before connecting the array to any equipment.</li></ul>
 <p><b>CAUTION</b></p>	<ul style="list-style-type: none"><li>&gt; Grounding the PV modules: MOD TL3-X is a transformerless inverter, which means there is no galvanic separation. Do not ground the DC side of the MOD TL3-X inverter. Only ground the mounting frame of the photovoltaic module. Otherwise there will be an error message <sup>11</sup> "PV ISO Low".</li><li>&gt; Comply with the local requirements for grounding the PV modules and the PV generator. GROWATT recommends connecting the generator frame and other electrically conductive surfaces in a manner which ensures continuous conduction with ground in order to have optimal protection of the system and personnel.</li></ul>



### 2.3.2 Electrical Connection Warnings

 <p><b>DANGER</b></p>	<ul style="list-style-type: none"><li>&gt; The components in the inverter are live. Touching live components can result in serious injury or death.</li><li>• Do not open the inverter except the wire box by qualified persons.</li><li>• Electrical installation, repairs and conversions may only be carried out by electrically qualified persons.</li><li>• Forbid live line work.</li><li>&gt; Danger to life due to high voltages in the inverter</li><li>• There is residual voltage in the inverter after the device shutdown. The inverter need to take 20 minutes to discharge for safety.</li><li>&gt; Persons with limited physical or mental abilities may only work with the Growatt inverter following proper instruction and under constant supervision. Must keep the Growatt inverter away from children.</li></ul>
 <p><b>WARNING</b></p>	<ul style="list-style-type: none"><li>&gt; Make all electrical connections (e.g. conductor termination, fuses, PE connection, etc.) in accordance with prevailing regulations. When using the inverter to provide the power, adhere to all prevailing safety regulations to minimize risk of accidents.</li><li>&gt; Systems with inverters typically require additional control (e.g., switches, disconnects) or protective devices (e.g., fusing circuit breakers) depending upon the prevailing safety rules.</li></ul>

### 2.3.3 Operation Warnings

 <p><b>WARNING</b></p>	<ul style="list-style-type: none"><li>&gt; Ensure all connectors are sealed and secure during operation.</li><li>&gt; Although designed to meet all safety requirements, some parts and surfaces of inverter are still hot during operation. To reduce the risk of injury, do not touch the heat sink at the back of the PV- inverter or nearby surfaces while inverter is operating.</li><li>&gt; Incorrect sizing of the PV panels may result in voltages being present which could destroy the inverter. The inverter display will read the error message "PV voltage High!"</li></ul>
 <p><b>CAUTION</b></p>	<ul style="list-style-type: none"><li>&gt; All operations regarding transport, installation and start-up, including maintenance must be operated by qualified, trained personnel and in compliance with all prevailing codes and regulations.</li><li>&gt; When the inverter is disconnected from the grid, please be careful because some components can retain enough charge to create a shock hazard. In order to minimize the occurrence of this situation, observe all corresponding safety symbols and marks in this manual.</li><li>&gt; Under special circumstances, the inverter may be subject to electromagnetic interference from surrounding equipment. At this time, the user is obliged to take correct measures to reduce the interference from surrounding equipment to the inverter.</li><li>&gt; Do not stay close to the inverter less than 20cm at anytime.</li></ul>

# Product overview 3

## 3.1 Appearance overview

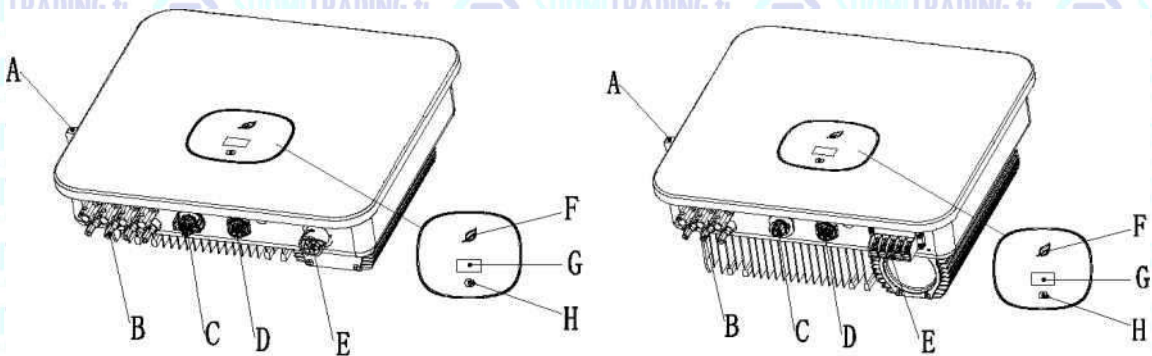


Fig 3.1

(just for Vietnam models)

The appearance instructions are as follows:

No.	Name	No.	Name
A	DC switch	E	AC terminal
B	PV terminal	F	LED indicator
C	RS485 port	G	LCD screen
D	USB port	H	Touch button

The label description on the inverter:

LOGO	Description	Description
	Tap logo	Touch button: We can switch the LED display and set parameters by touching.
	Inverter status identification	Indicate the current running status of the inverter Red: fault Green: normal operation Flashing red light: warning Flashing green: update program

## 3.2 Dimensions

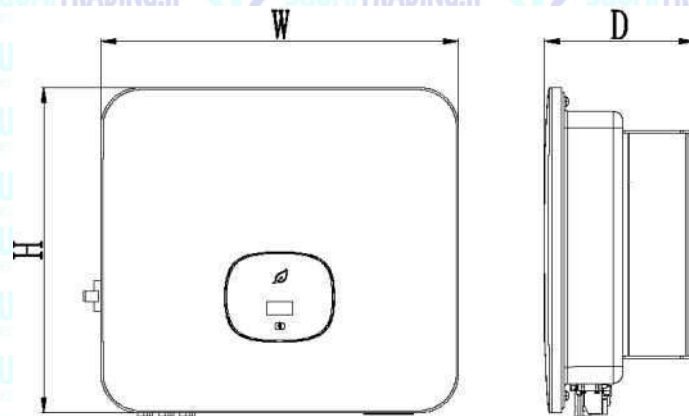


Fig 3.2

Size and weight:

Model	Height (H)	Width (W)	Depth (D)	Weight
MOD 3-6KTL3-X	387mm	425mm	147mm	12.5kg
MOD 7-11 KTL3-X	387mm	425mm	178mm	14kg
MOD 1 2-1 5KTL3-X & MOD 7- 11 KTL3-X-AU	387mm	425mm	178mm	16.0kg

## 3.3 Storage Environment

If you want to store the inverter in a warehouse, you must choose a suitable location for the inverter.

- > The equipment must be stored in its original packaging.
- > The storage temperature should always be between  $-25^{\circ}\text{C}$  and  $+60^{\circ}\text{C}$ , and the storage relative humidity should be less than 90%.
- > If you need to store a batch of inverters, the maximum number of layers of the original carton is 4.

# Unpacking inspection 4

Before opening the inverter package, please check whether the outer package is damaged. After unpacking, please check whether the appearance of the inverter is damaged or lack of accessories. If there is damage or missing parts, please contact the dealer.

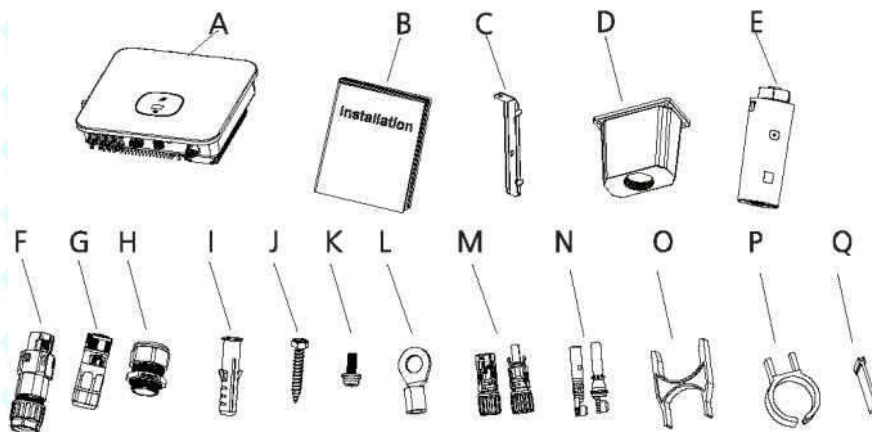


Fig 4.1

No.	Description	Qty.
A	Inverter	1
B	Quick Installation Manual	1
C	Wall mount	1
D	AC waterproof cover(just for Vietnam models)	1
E	Datalogger	1
F	COM port signal connector	1
G	AC connector	1
H	Waterproof connector(just for Vietnam models)	1
I	Plastic expansion tube	3
J	Expansion screw	3
K	Security screw	1
L	AC customer's terminal(just for Vietnam models)	5
M	PV terminal shell	3/3
N	PV terminal core	3/3
O	COM port removal tool	1
P	PV terminal removal tool	1
Q	AC terminal block insulation partitionist for Vietnam models)	1

# 5 Installation

## 5.1 Basic installation requirements

- The wall on which the inverter is mounted must be sturdy and can withstand the weight of the inverter for a long time (refer to the specifications in Chapter 17 for the weight of the inverter);
- The installation location must match the size of the inverter;
- Do not install the inverter on a building constructed of flammable or heat-resistant materials;
- Install the inverter in an eye-view orientation to facilitate inspection of the OLED display and maintenance work;
- The machine's degree of protection is IP66 and can be installed indoors and outdoors;
- It is not recommended to expose the inverter directly to strong sunlight to prevent overheating and cause power derating;
- The humidity of the installation environment should be between 0 and 90%;
- The ambient temperature around the inverter should be between  $-25^{\circ}\text{C} \sim 60^{\circ}\text{C}$ ;
- The inverter can be mounted on a plane that is tilted vertically or backwards.

Please refer to the following figure:

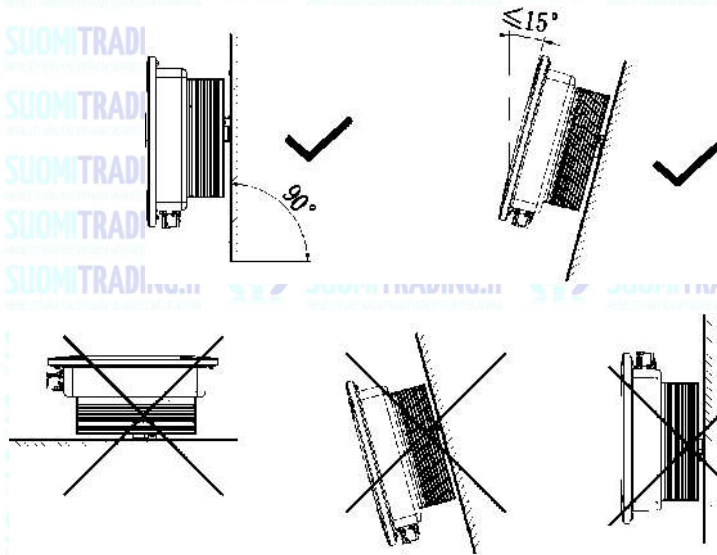


Fig 5.1 Installation diagram

➤ In order to ensure the normal operation of the machine and the convenience of personnel operation, please pay attention to provide sufficient clearance for the inverter. Please refer to the figure below:

Direction	Minimum clearance (mm)
Above	500
Under	500
Both sides	300
Forward	300

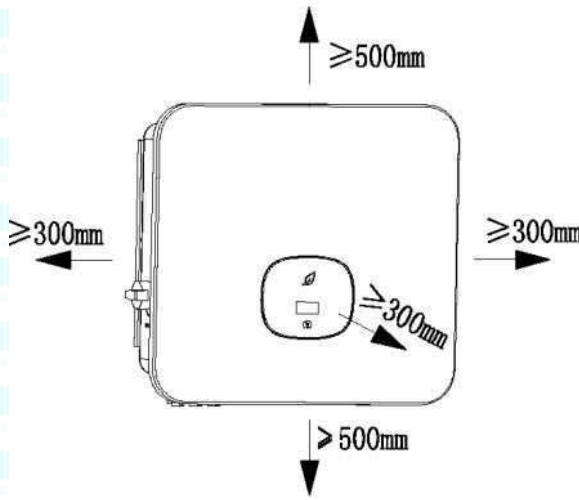


Fig 5.2 Installation dimensions for one inverter

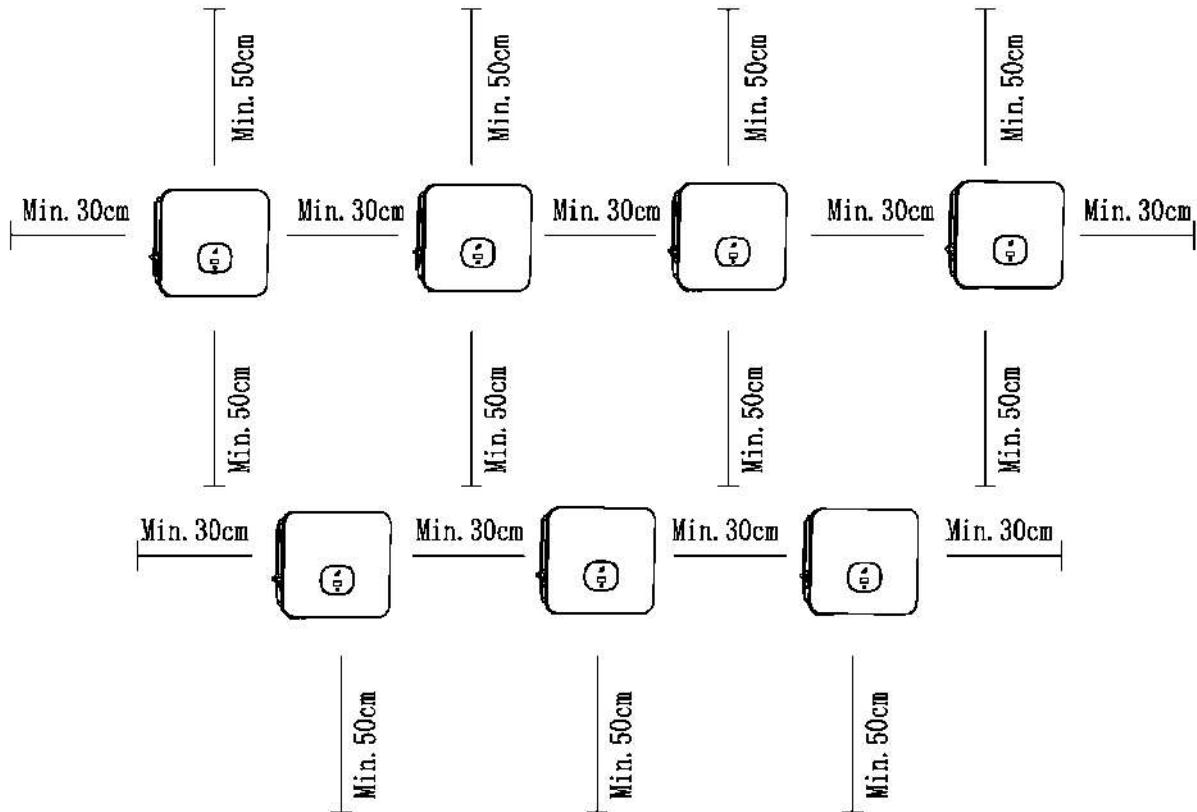


Fig 5.3 Installation dimensions for multiple inverters

- y Do not install the inverter on the TV antenna, other antennas or antenna cables;
- > Do not install the inverter in the living area;
- ^ Do not install the inverter where children can reach it;
- y The inverter should be installed in a sheltered and protected location such as cool, rain-proof;

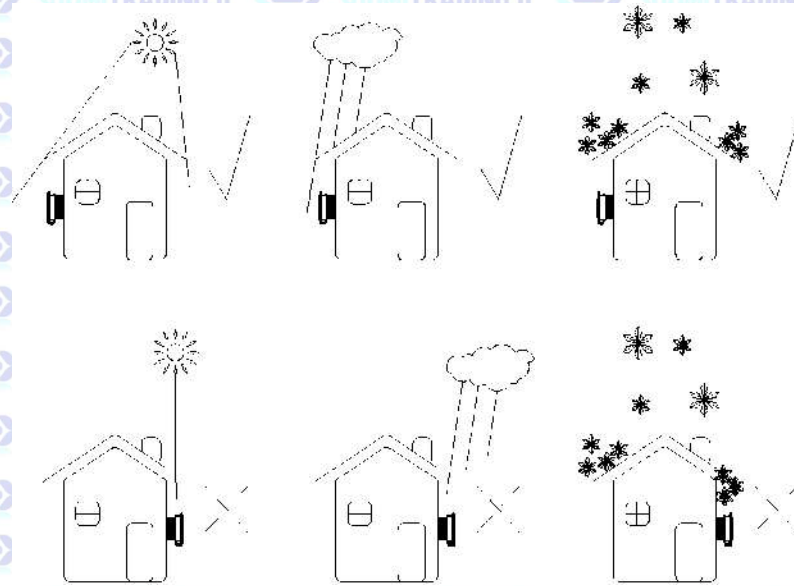


Fig 5.4 Installation Environment

Make sure that the inverter is installed in a suitable place and is not allowed to be installed in a closed box;

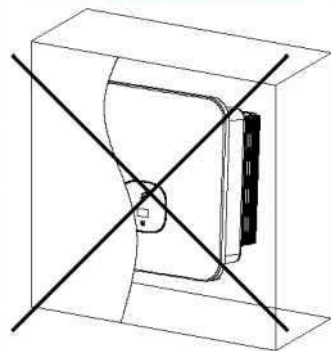


Fig 5.5 Closed box

^ In order to reduce the inverter load and extend the life of the inverter due to direct sunlight, we recommend installing a awning. The distance between the awning and the inverter is as follows:

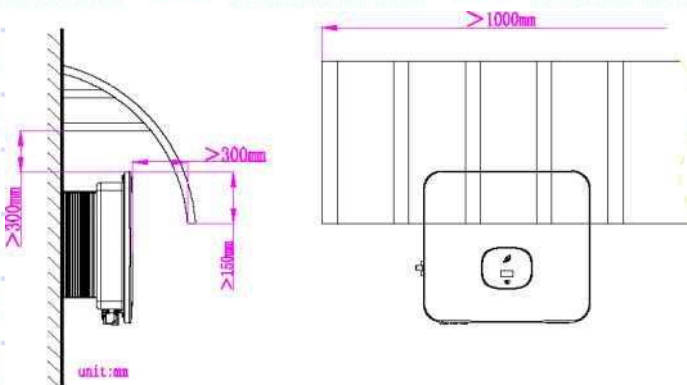



Fig 5.6 Sunshade



## 5.2 Install the wall mount

### 5.2.1 Install the wall mount

 <p><b>Danger</b></p>	To prevent electric shock or other damage, be sure to check the wall for power or other piping before opening the hole in the wall.
--	---

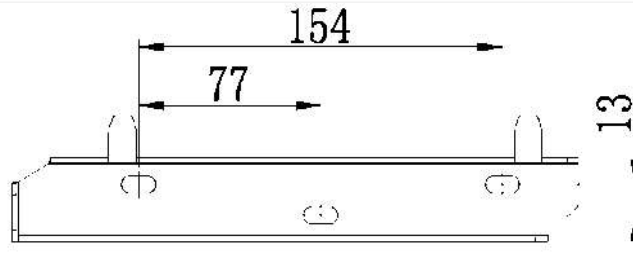


Fig 5. 7 Specifications of wall mount

Secure the wall mount as shown, do not let the screws flush with the wall, instead expose 2 to 4 mm.

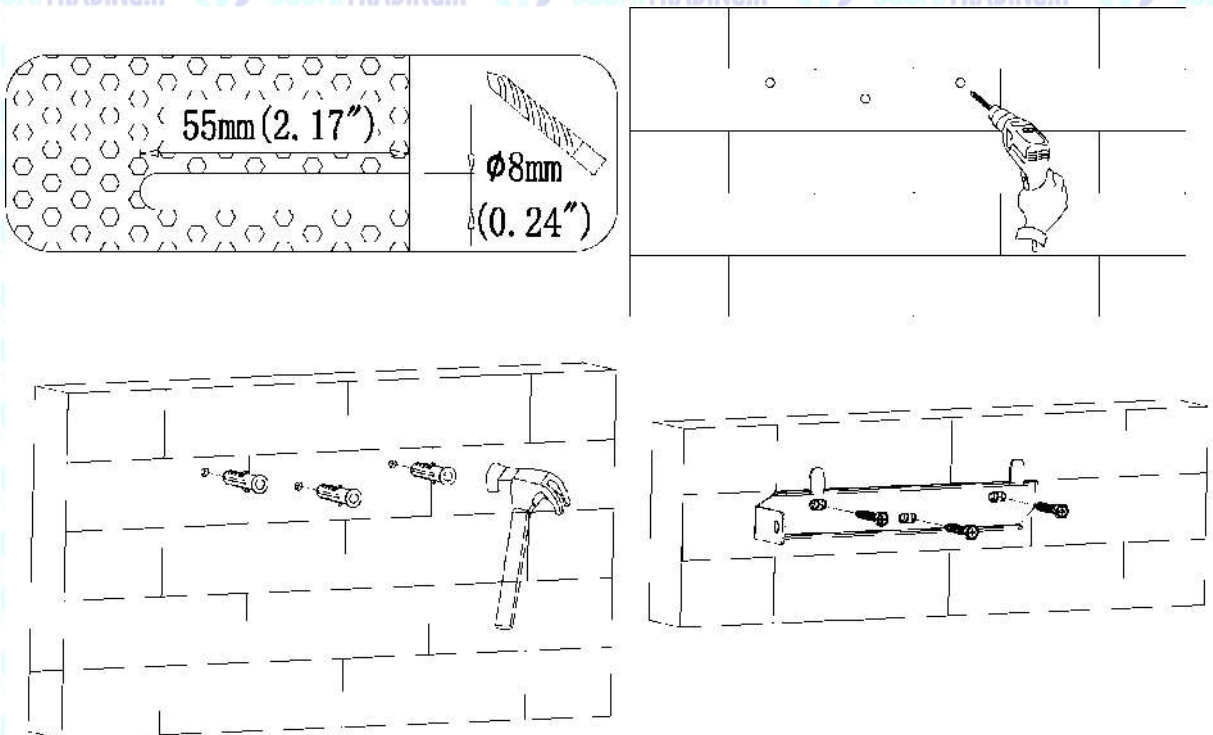


Fig 5.8 Schematic diagram of wall mount installation

## 5.3 Installing the inverter

Note: Before installing the inverter, you must first make sure that the wall mount is firmly fixed to the wall.

steps:

1. Hang the inverter on the wall mount and keep the inverter balanced when hanging.
2. To ensure that the inverter can be securely attached to the wall, secure the side of the inverter with the M5 safety screw on the left.

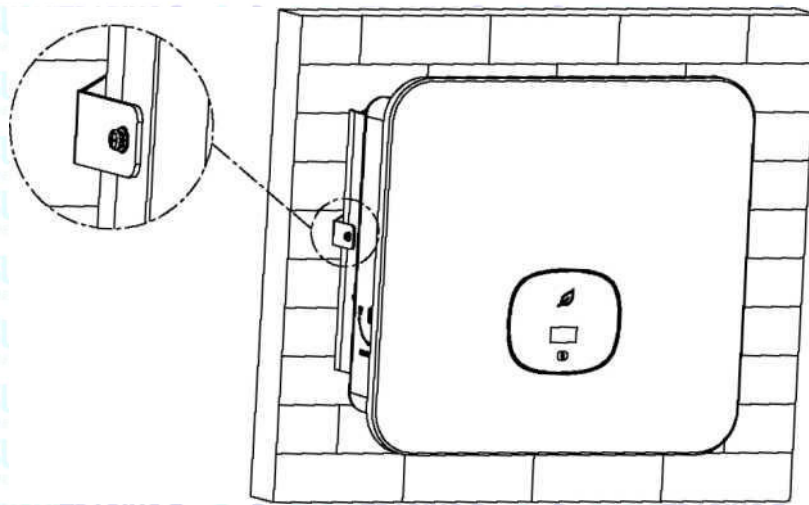








Fig 5.9 Schematic diagram of inverter wall mounting

# Inverter wiring 6

## 6.1 Security

 <p><b>Danger</b></p>	<p>There may be a high voltage in the conductive part of the inverter, which may cause electric shock. Therefore, when installing the inverter, make sure that the AC and DC sides of the inverter are powered off.</p>
 <p><b>Warning</b></p>	<p>Static electricity may damage the electronic components of the inverter. Anti-static measures should be taken during the replacement or installation of the inverter.</p>
 <p><b>Note</b></p>	<p>Moisture and dust penetration can damage the inverter</p> <ul style="list-style-type: none"> <li>&gt; Make sure that the waterproof cable gland is firmly tightened.</li> <li>&gt; If the cable connector is not installed correctly, the inverter may be damaged due to the penetration of moisture and dust. All warranty claims are void</li> </ul>

## 6.2 AC side wiring


 <p><b>Danger</b></p>	<p>Before making electrical connections, please make sure that the DC switch of the inverter is in the "OFF" state and disconnect the AC side MCB, otherwise the high voltage of the inverter may cause death.</p>
 <p><b>Warning</b></p>	<ul style="list-style-type: none"> <li>&gt; Each inverter must be installed with an AC circuit breaker independently, and it is forbidden to share multiple inverters.</li> <li>&gt; It is forbidden to use single-core wire at the output terminal of the inverter.</li> <li>&gt; It is forbidden to use aluminum wires as output cables.</li> <li>&gt; Please ensure that the output cable is well connected before turning on the inverter. Ignoring the above warning may damage the machine or cause other losses. In this case, the company reserves the right not to carry out the warranty and bear any responsibility and related expenses.</li> </ul>
 <p><b>Note</b></p>	<p>Moisture and dust penetration can damage the inverter.</p> <ul style="list-style-type: none"> <li>&gt; Make sure the cable connector is securely tightened.</li> <li>&gt; If the cable connector is not installed correctly, the inverter may be damaged by moisture and dust. All warranty claims are invalid.</li> </ul>

### Residual current protection device (RCMU)

Because the inverter itself has a high-precision residual current detection device, it is not recommended to install a leakage protection switch in the system. If for some special reason, it must be installed between the inverter output and the grid. Please install a type B leakage protection switch above 300mA. When multiple leakage protection switches are installed in the system, it is forbidden to share the neutral line, otherwise the leakage protection function may be triggered by mistake and cause the switch to trip.

**Preparation before wiring :**

Connect the protective ground wire (PE)  
 Connect the inverter to the grounding bar through the protective earth (PE) to achieve grounding protection.

	<ul style="list-style-type: none"> <li>&gt; Good grounding is good for resisting surge voltage impact and improving EMI performance. Therefore, you need to ground the wire before connecting the AC, DC, and communication cables.</li> <li>&gt; For a single-machine system, only the PE cable needs to be grounded; For a multi-machine system, the PE cables of all inverters need to be connected to the same grounding copper bar to ensure equipotential connection.</li> </ul>
---	--

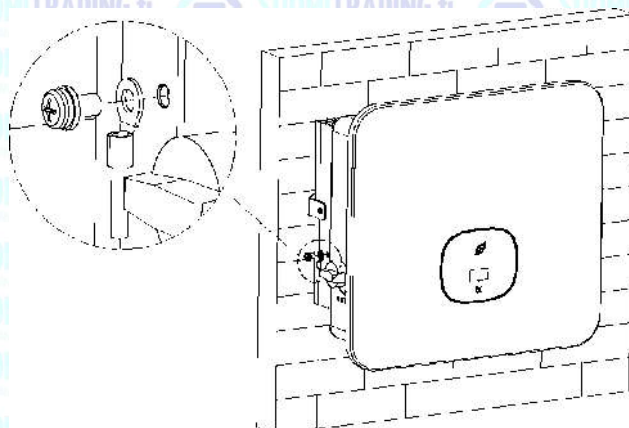


Fig 6.1 Grounding diagram

- > Disconnect the inverter DC switch, AC side circuit breaker or switch.
- > Measure the voltage and frequency of the public grid (voltage: AC 230V; frequency: 50Hz)
- > The recommended specifications of the AC output switch are as follows:

Inverter model	Switch specification	Inverter model	Switch specification
MOD 3000TL3-X	1 0A/230V	MOD 9000TL3-X-AU	20A/230V
MOD 4000TL3-X	1 0A/230V	MOD 1 0KTL3-X	25A/230V
MOD 5000TL3-X	1 5A/230V	MOD 10KTL3-X-AU	25A/230V
MOD 6000TL3-X	1 5A/230V	MOD 11KTL3-X	25A/230V
MOD 7000TL3-X	1 5A/230V	MOD 11 KTL3-X-AU	25A/230V
MOD 7000TL3-X-AU	1 5A/230V	MOD 1 2KTL3-X	25A/230V
MOD 8000TL3-X	20A/230V	MOD 1 3KTL3-X	30A/230V
MOD 8000TL3-X-AU	20A/230V	MOD 1 5KTL3-X	30A/230V
MOD 9000TL3-X	20A/230V	/	/

AC connection steps:

1. Pass the 5 wires (A,B,C,N and PE wires) through the AC shield, crimp the O/U terminal and connect to the screw terminals on the AC connector.

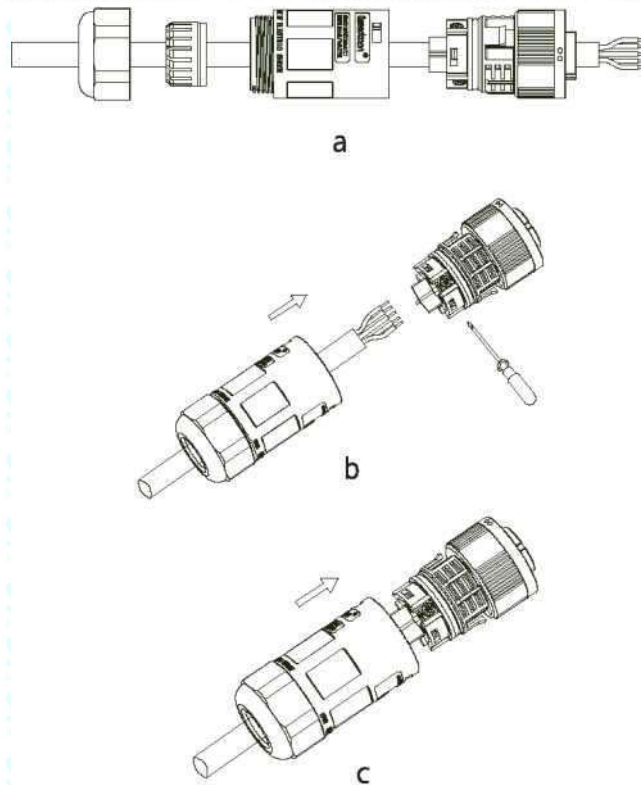


Fig 6.2 AC output wiring diagram

2. Lock the AC cable to the corresponding AC terminal.

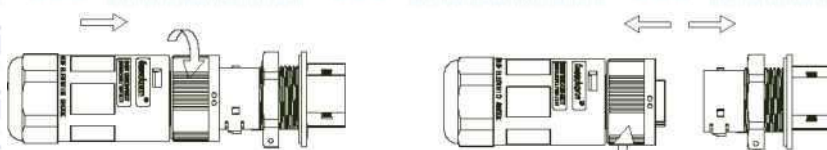


Fig 6.3 Wiring diagram of AC terminal

3. Lock the protective cover on the inverter frame, and finally tighten the protective cover hole.

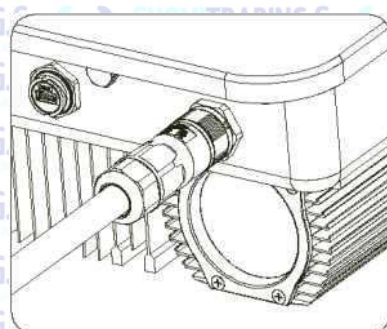


Fig 6.4 AC quick connection diagram

AC connection steps(just for Vietnam models):

1. Pass the 5 wires (A,B,C,N and PE wires) through the AC shield,connect them to the power grid, and then crimp the O/U terminal.

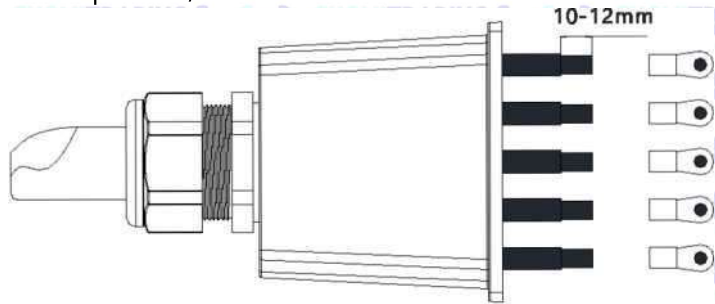


Fig 6.5

2. Lock the AC cable to the corresponding AC terminal.

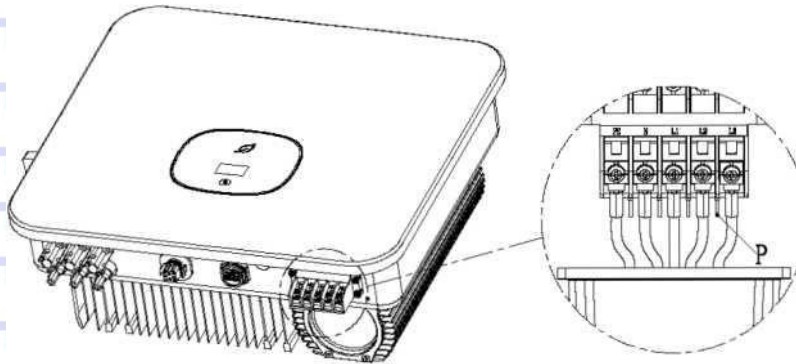


Fig 6.6

3. Lock the protective cover on the inverter frame, and finally tighten the protective cover hole.

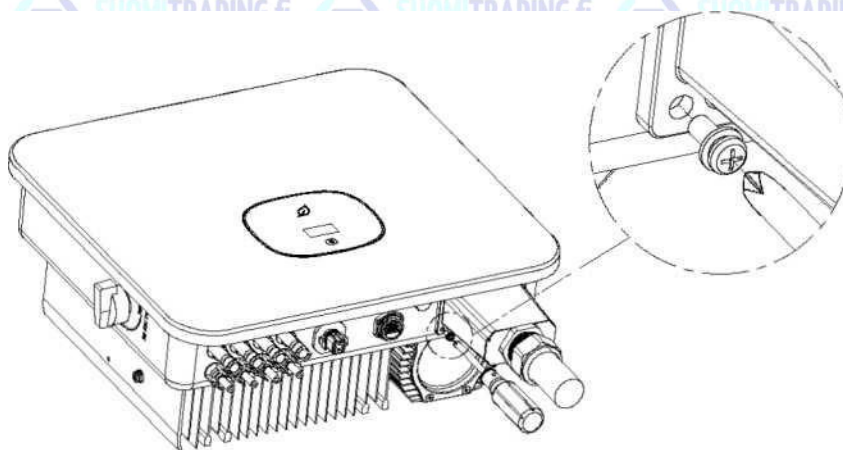




Fig 6.7

Suggested line length:

Wire rross-sectional area	Maximum wire length
	MOD TL3-X series and MOD TL3-X-AU series
6mm <sup>2</sup>	30m
8 mm <sup>2</sup>	40m

### 6.3 DC side wiring

 <b>Danger</b>	<ul style="list-style-type: none"> <li>&gt; Sunlight will generate voltage on the battery panel. The high voltage after the series connection may cause life danger. Therefore, before connecting the DC input cable, you need to cover the battery panel with an opaque material before operation, and ensure the reverse The DC switch of the inverter is in the "OFF" state, otherwise the high voltage of the inverter may cause life danger.</li> <li>&gt; To avoid electric shock, do not touch the live parts, and connect the terminals carefully.</li> <li>&gt; Please make sure that the AC switch has been disconnected before wiring.</li> </ul>
 <b>Warning</b>	<p>Please ensure that the following conditions are met, otherwise it may cause a fire hazard or damage the inverter. In this case, the company does not carry out quality assurance and assumes any responsibility.</p> <ul style="list-style-type: none"> <li>&gt; The maximum open circuit voltage of each string of photovoltaic modules shall not exceed 1100Vdc under any conditions.</li> <li>&gt; PV modules connected in series in each PV string are of the same specification type.</li> <li>&gt; The maximum short-circuit current of each PV string must not exceed 26A under any conditions.</li> <li>&gt; The total output power of all PV strings must not exceed the maximum input power of the inverter.</li> <li>&gt; In order to optimize the system configuration^ is recommended to connect the two inputs with the same number of photovoltaic modules.</li> <li>&gt; If the inverter output is directly connected to the grid (that is, the output side is not connected to a low-frequency isolation transformer), please ensure that the PV string is not grounded.</li> <li>&gt; if the inverter input is connected with a specific type of thin-film battery module (PV-grounded), please connect the low-frequency isolation transformer to the output terminal before turning it on, otherwise the inverter will be damaged.</li> <li>&gt; If a stable non-zero DC voltage is measured between the positive pole of the photovoltaic string and the ground, it means that an insulation fault has occurred at a certain position in the photovoltaic string. You need to ensure that the fault is repaired before continuing the wiring.</li> </ul>



**Note**

Moisture and dust penetration can damage the inverter.  
 > Make sure that the waterproof cable gland is firmly tightened.  
 > If the cable connector is not installed correctly, the inverter may be damaged due to the penetration of moisture and dust. **All** warranty claims are void.

The MOD series inverter has two independent inputs, as shown in the figure below:

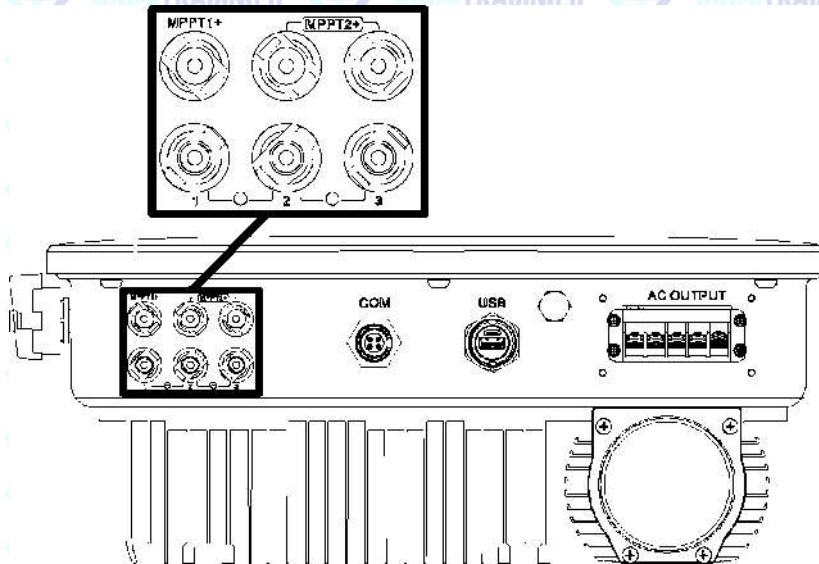


Fig 6.8

**Note:** MOD 3-11KTL3-X (2-channel string); MOD 12-1 5KTL3-X and 7-11 KTL3-X-AU(3-channel string).

The following points should be concerned when choosing photovoltaic modules:

- > The photovoltaic modules of each photovoltaic string are of the same specification and model.
- > The photovoltaic modules of each photovoltaic string are connected in series with the same number.



**Note**

> Before connecting the battery panel, please make sure that the DC input polarity is correct, that is, the positive pole of the photovoltaic module is connected to the DC input terminal marked " + " of the inverter, and the negative pole is connected to the DC input terminal marked " - " .  
 > The maximum DC input current and voltage of the inverter shall not exceed the following limits.

Model	Single maximum input current	Maximum input voltage
MOD 3-11 KTL3-X	13A/13A	1100V
MOD 7-11 KTL3-X-AU	13A/26A	1100V
MOD 12-1 5KTL3-X	13A/26A	1100V



Connect DC terminal

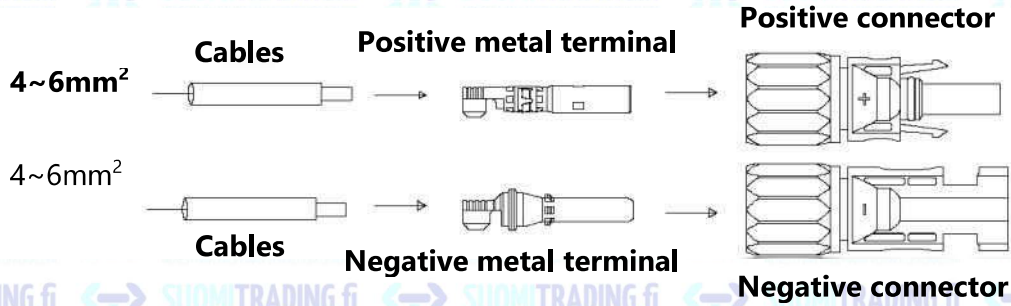


Fig 6.9

### 6.4 Connect the signal cable

The MOD series inverter has an 16-Pin or 8-Pin signal connector except Vietnam models. The client signal line port is as follows:

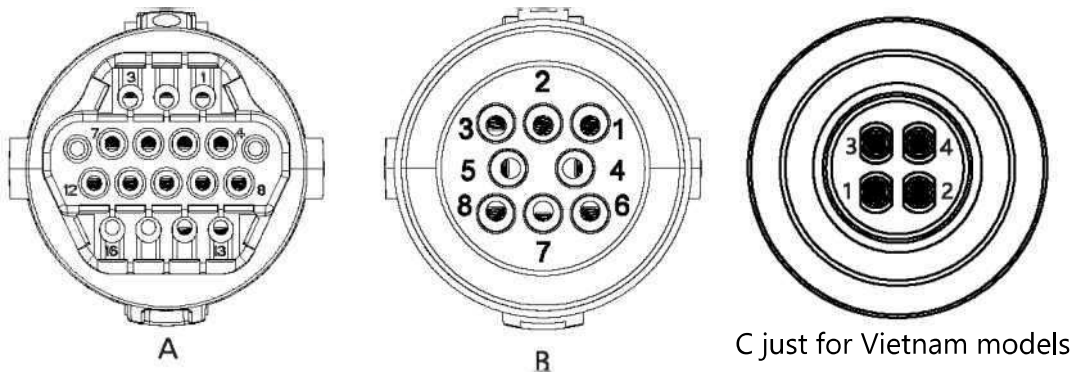


Fig 6.10

1.Strip the cable 10mm through the waterproof gland, thread sleeve, and tighten the screws.

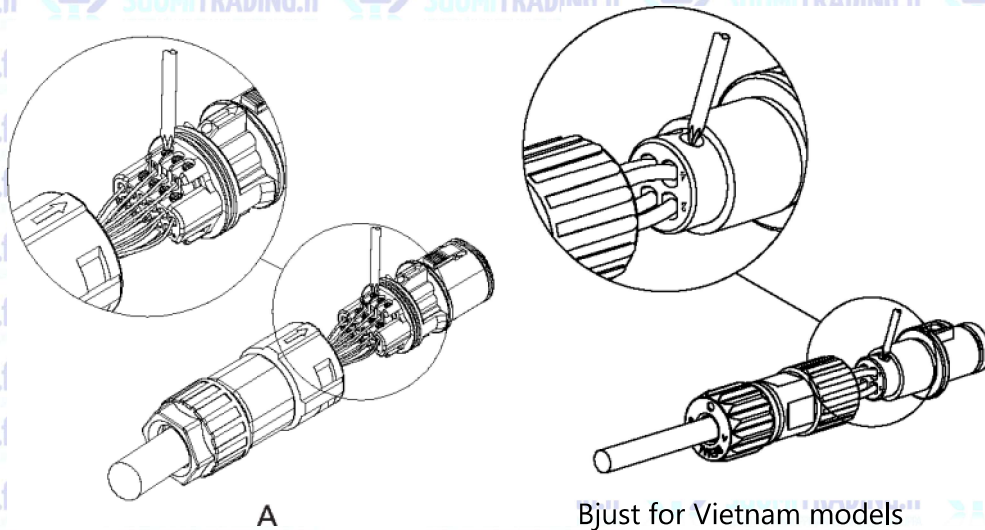


Fig 6.11

2. Push the threaded sleeve into the socket and tighten the waterproof gland.

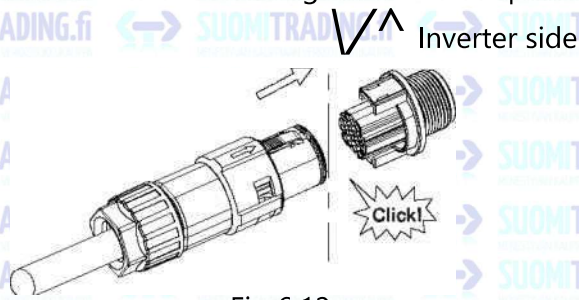


Fig 6.12

3. Connect the client to the inverter plug until both are tightly locked on the inverter.

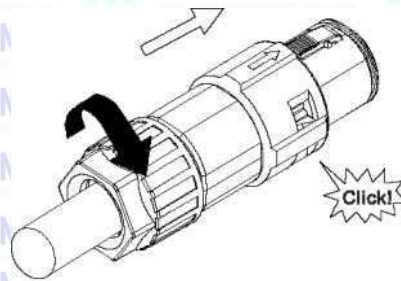
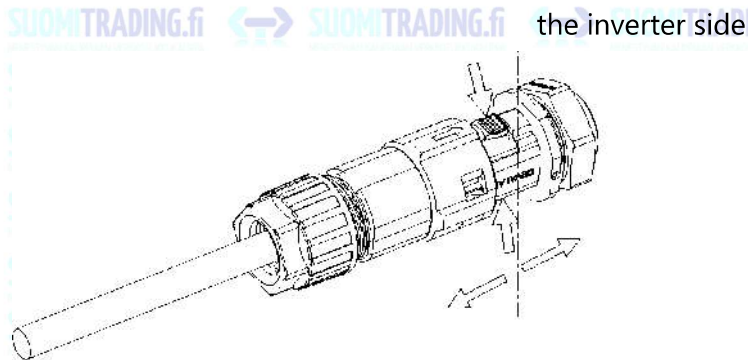


Fig 6.13

Remove the signal connector

1. Press down the fastener and pull it out of the inverter. <sup>2</sup>



2. Insert the H-shaped tool and pull it out of the socket.

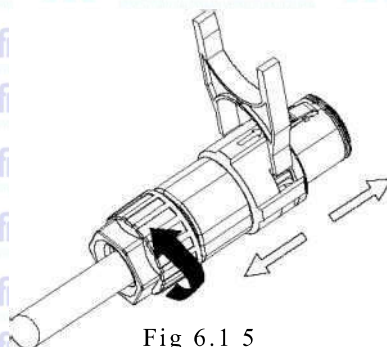



Fig 6.1 5

## 6.5 Grounding the inverter

The inverter must be connected to the AC grounding conductor of the power distribution grid via the ground terminal (PE).

 <b>WARNING</b>	<p>Because of the transformerless design, the DC positive pole and DC negative pole of PV arrays are not permitted to be grounded. This inverter complies with IEC 62109-2 clause 13.9 for earth fault alarm monitoring. If an Earth Fault Alarm occurs, the fault code "Error 303,NE abnormal" will be displayed on the inverter screen while the LED indicator red will light up. (Applicable to inverters with graphical display only)</p>
---	---

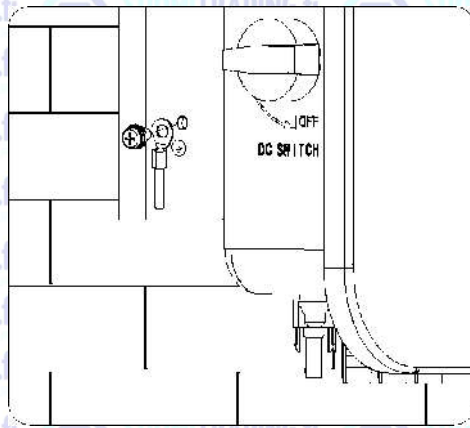



Fig 6.16

According to the relevant provisions of IEC 61643-32 "Connecting to photovoltaic devices surge protectors - selection and use of guidelines", whether for household or commercial photovoltaic power plants, it is necessary to ensure the implementation of lightning protection measures for photovoltaic systems:

 <b>WARNING</b>	<p>The lightning protection measures for photovoltaic systems shall be carried out in accordance with the corresponding national standards and IEC standards. Otherwise, photovoltaic devices such as components, inverters and power distribution facilities may be damaged by lightning. In this case, the company does not carry out warranty and assumes any responsibility.</p>
---	--

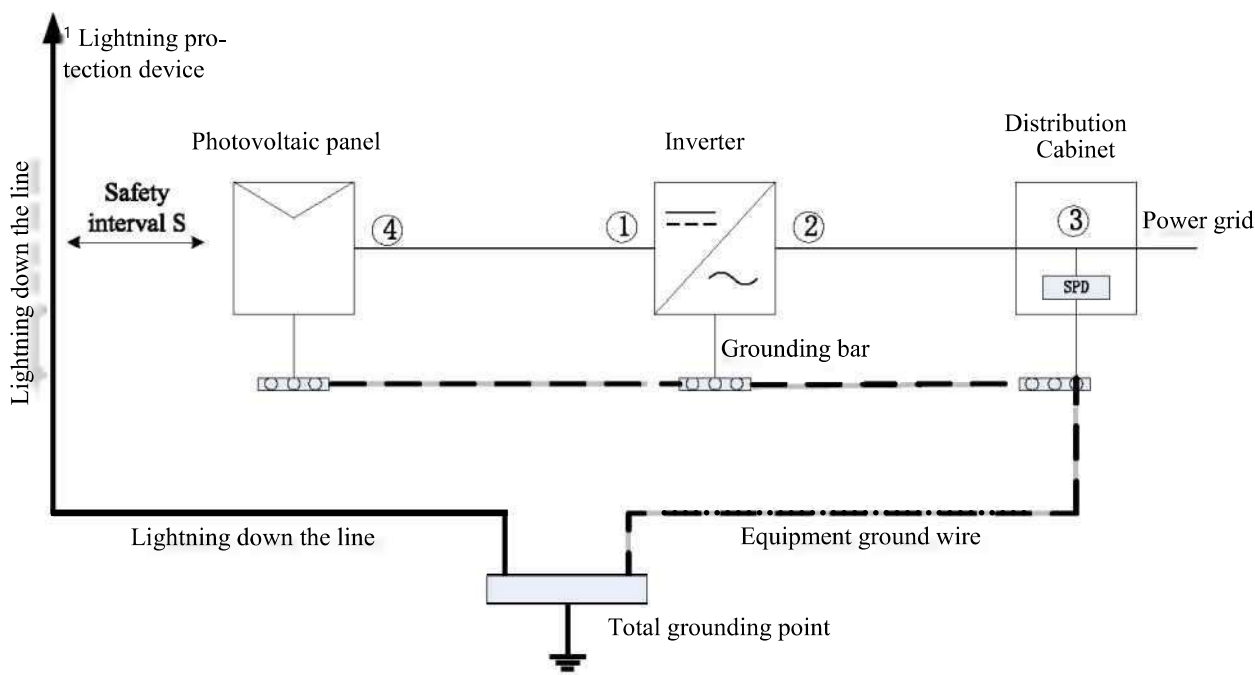



Fig 6.17

- 1) It is generally recommended to install lightning protection devices (such as lightning rods / lightning protection belts and down conductors) to prevent lightning from hitting the PV array.
- 2) Lightning protection devices and down-conductors and related equipment in photovoltaic systems (including photovoltaic panels, inverters, cables, power distribution equipment) should maintain a safe separation distance S.  
Suggested value of S: According to the general 5 storey height (about 15m) building roof, S takes 2.5m enough, the distance S have relationship with the building height.  
A. When the safety distance S is satisfied:  
The position of the figure should be equipped with a lightning protection module. In general, it is recommended to install Type II in position (I) and Type I in position ©.  
B. When the safety and safety distance S is not met:  
In addition to position 3, Type I lightning protection module should be installed in Figure
- 3) The lightning down conductor and the equipment ground wire eventually sink at a total ground point, but the two cannot share the wire. That is, the equipment grounding wire should be pulled separately, and the wire diameter requirement  $>6\text{mm}^2$  when the safety interval distance S is satisfied.
- 4) About the above lightning protection lightning receptor system related design reference GB/T 21 71 4.3-201 5.

## 6.6 Active power control with smart meter, CT or ripple control signal receiver

 <p><b>Information</b></p>	<p>The position of export limitation CT or Meter must be between the Inverter &amp; Load and grid.</p>
---	--

This series inverter has integrated export limitation functionality. To use this function, you can connect the Growatt smart meter. For the detailed information, please contact with Growatt.

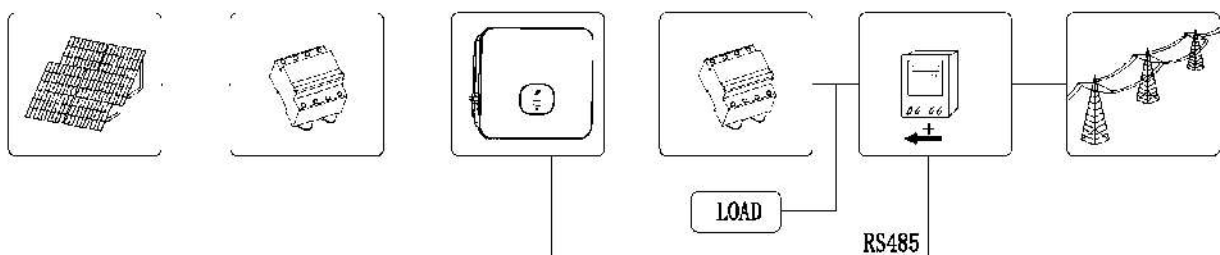


Fig 6.18

Active power control with a Radio Ripple Control Receiver(RRCR).

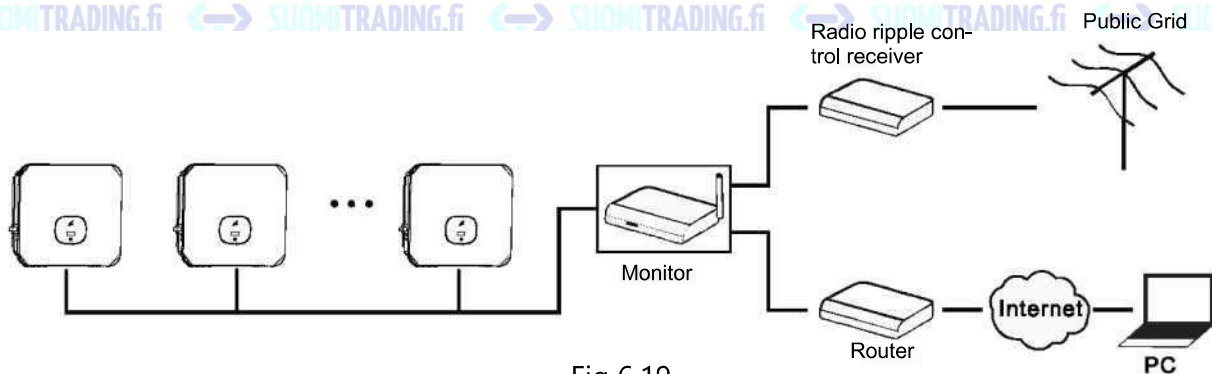


Fig 6.19

## 6.7 GFCI(Standard)




### 6.7.1 Ground Fault Circuit Interrupt(GFCI)

This inverter includes an integrated residual current device .If the leakage current is over 300mA and last for more than 300ms,the inverter will report 201 fault and the OLED will display Residual I High.

The inverter has the function of detecting residual current and protecting the inverter against residual current. If your inverter must equip a AC breaker which has the function of detecting residual current ,you must choose a Type A RCD breaker with the rating residual current more than 300mA.

## 6.8 Inverter demand response modes (DRMS)

This series inverter has the function of demand response modes, We use 16-Pin socket as inverter DRMS connection.

 <b>Information</b>	<p>DRMS application description</p> <ul style="list-style-type: none"> <li>&gt; Applicable to AS/NZS4777.2:2015 or Commission Regulation (EU) 2016/631.</li> <li>&gt; DRMO, DRM5, DRM6, DRM7, DRM8 are available.</li> </ul>
 <b>CAUTION</b>	<p>Damage to the inverter due to moisture and dust penetration</p> <ul style="list-style-type: none"> <li>&gt; Make sure the cable gland has been tightened firmly.</li> <li>&gt; If the cable gland are not mounted properly, the inverter can be destroyed due to moisture and dust penetration. All the warranty claim will be invalid.</li> </ul>
 <b>WARNING</b>	<p>Excessive voltage can damage the inverter! External voltage of DRM PORT don't over +5V.</p>

### 6.8.1 16-Pin socket pin assignment

Pin No.	Assignment for inverters capable of both charging and discharging
9	DRM 5
10	DRM 6
11	DRM 7
12	DRM 8
13	RefGen
14	Com/DRMO
15	NC
16	NC

### 6.8.2 Method of asserting demand response modes

Mode	Socket asserted by shorting pins		Function
DRM 0	14	13	Operate the disconnection device.
DRM 5	9	13	Do not generate power.
DRM 6	10	13	Do not generate at more than 50% of rated power.
DRM 7	11	13	Do not generate at more than 75% of rated power and reduce the reactive power as far as possible.
DRM 8	12	13	Increase power generation (subject to constraints from other active DRMs).

### 6.8.3 Using the Power Control Interface for EU

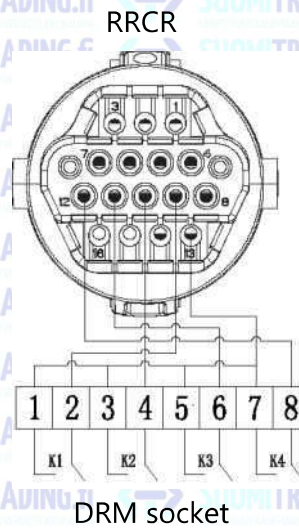


Fig 6.20 Inverter- RRCR Connection

#### 6.8.3.1 The following table describes the connector pin assignment and function:

DRM Socket Pin NO.	Description	Connect to RRCR
9	Relay contact 1 input	K1 - Relay 1 output
10	Relay contact 2 input	K2 - Relay 2 output
11	Relay contact 3 input	K3 - Relay 3 output
12	Relay contact 4 input	K4- Relay 4 output
13	GND	Relays common node
14	Not connected	Not connected
15	Not connected	Not connected
16	Not connected	Not connected

#### 6.8.3.2 The inverter is preconfigured to the following RRCR power levels:

DRM Socket Pin 9	DRM Socket Pin 10	DRM Socket Pin 11	DRM Socket Pin 12	Active power	Cos(<p)
Short circuit with Pin 13				0%	1
	Short circuit with Pin 13			30%	1
		Short circuit with Pin 13		60%	1
			Short circuit with Pin 13	100%	1

Active power control and reactive power control are enabled separately.

## 6.9 AFCI(Optional)

### 6.9.1 Arc-Fault Circuit Interrupter (AFCI)

In accordance with the National Electrical Code R, Article 690.1 1, the inverter has a system for the recognition of electric arc detection and interruption. An electric arc with a power of 300 W or greater must be interrupted by the AFCI within the time specified by UL 1699B. A tripped AFCI can only be reset manually. You can deactivate the automatic arc fault detection and interruption (AFCI) via a communication product in "Installer" mode if you do not require the function. The 2011 edition of the National Electrical Code R, Section 690.11 stipulates that newly installed PV systems attached to a building must be fitted with a means of detecting and disconnecting serial electric arcs (AFCI) on the PV side.

### 6.9.2 Danger information



Danger of fire from electric arc  
Only test the AFCI for false tripping in the order described below. Do not deactivate the AFCI permanently.

If an "Error 200" message is displayed, the buzzer alarms, an electric arc occurred in the PV system. The AFCI has tripped and the inverter is in permanent shutdown.

The inverter has large electrical potential differences between its conductors. Arc flashes can occur through air when high-voltage current flows. Do not work on the product during operation.

When the inverter error 200, please follow the steps:

### 6.9.3 Operation step

#### 6.9.3.1 Turn the DC & AC Switch to position "OFF".

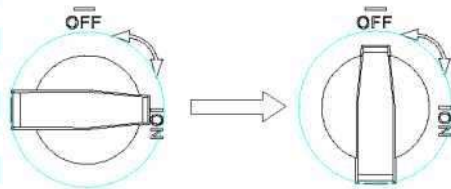


Fig 6.21

Wait for the screen be off.

#### 6.9.3.2 Perform troubleshooting on the PV system:

Check the PV strings' open circuit voltage is normal or not.

#### 6.9.3.3 After the fault is rectified, restart the inverter:

Turn the DC & AC Switch to position "ON".

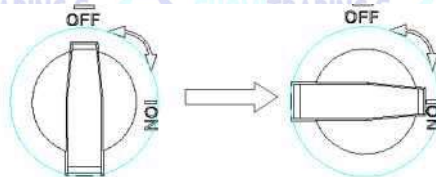


Fig 6.22



# Debugging 7

1. Close the DC switch on the inverter. As long as the input DC voltage is greater than MOV, the inverter display will show the following information: No mains connection error, the inverter LED will turn red.

If other information is displayed, please refer to Chapter 13. If you encounter any problems during the debugging process and cannot solve it, please contact customer service.

2. Close the circuit breaker or switch between the inverter and the grid, the inverter will start a countdown to the self-check, and after the self-check is normal, it will be connected to the grid.

3. In normal operation, the leaves of the inverter indicator window will turn green.

4. Finish debugging.

# 8 Working Mode

## 8.1 Normal mode

In this mode, the inverter works normally.

✓ When the DC voltage is greater than 250V, the energy is sufficient, and the grid voltage frequency meets the grid-connected requirements, the inverter will convert the energy of the solar panels into AC power and export to the grid, and the green LED will light up.

^ When the DC voltage is lower than 140V, the inverter will automatically disconnect from the grid and exit the normal operation mode. When the input voltage reaches the requirement again and the grid voltage and frequency return to normal, the inverter will automatically connect to the grid.

## 8.2 Failure mode

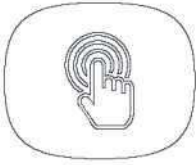
The inverter controls the chip monitors and adjusts the state of the system in real time. When the inverter monitors any unexpected conditions, such as system failure and inverter failure, the display will show the fault information. In the failure mode, the inverter will indicate. The leaves of the window will turn red and the inverter output will be disconnected from the grid.

## 8.3 Shutdown mode

When the sunlight is weak or there is no sunlight, the inverter will automatically stop running. When in shutdown mode, the inverter basically does not consume energy from the grid or solar panels, and at the same time, the inverter's display screen and LED lights will be turned off.

# OLED display and touch button 9

The OLED display can display the running status of the inverter, as well as various parameters information, and the display interface of the inverter can be switched and the inverter parameters can be set by touching the button.

Mark	Describe	Explain	
	Touch mark	Single touch	Switch the display interface or the current number plus 1
		Double touch	Enter the setting state or confirm
		Triple touch	Return to the previous display interface
		Long press for 5s	The current data returns to the default value

## 9.1 Boot display

When the inverter is turned on, the OLED display interface is as follows:

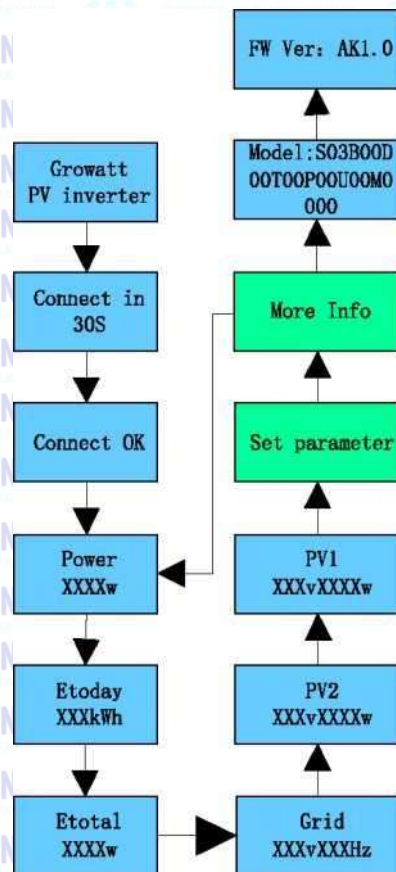


Fig 9.1

## 9.2 OLED display wake up

After the inverter works normally for 5 minutes, the OLED display will be automatically turned off. At this time, there is no display on the OLED, and the leaf of the indicator window is green. You need to view the display data or make settings to make the OLED display again through touch operation.

### 9.3 Function setting



The inverter can support multiple touch modes: single touch, two consecutive touches, three consecutive touches, long press for 5S. Different types of taps have different functions. Advanced setting password: 123

All setting interfaces are as follows:

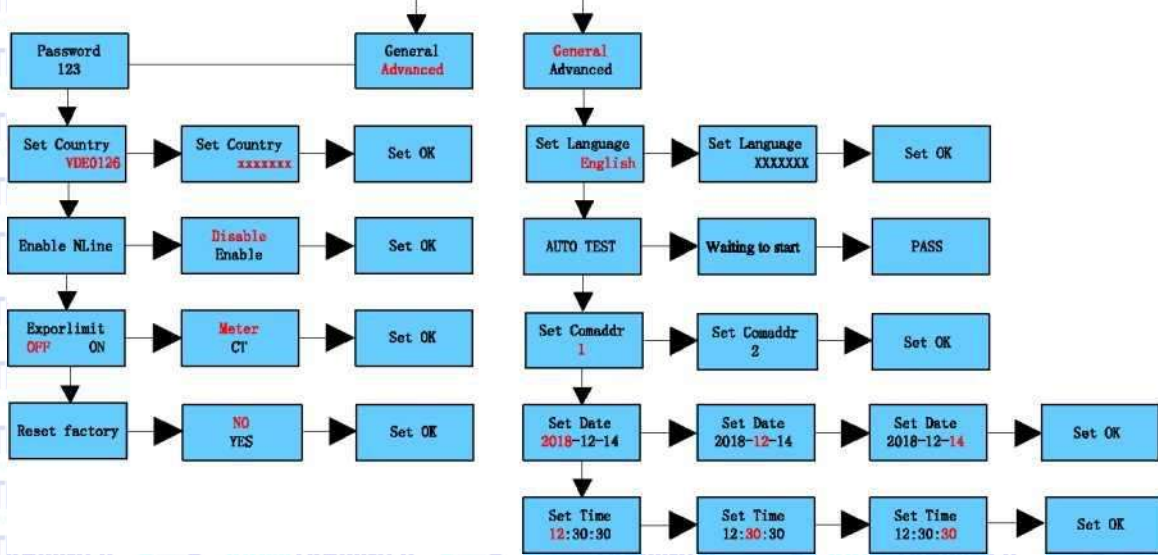


Fig 9.2

#### 9.3.1 Set country

Growatt can provide various regulations of the machine, after customers receive the machine, according to their country, by setting icountry to set the corresponding regulation. Following is the country model introduction.

Country/region / regulations	Model display	Country/region / regulations	Model display
Australia	S 0 3 XXXXXXXXXXXXX	India	S1 2 XXXXXXXXXXXXX
UK	S08XXXXXXXXXXXXXX	Brazil	S1 9XXXXXXXXXXXXXX
Poland	S 2 7 XXXXXXXXXXXXX	Hungary	<b>SO</b> XXXXXXXXXXXXXX

#### 9.3.2 Select the protection voltage level

The factory setting of the inverter is CQC standard regulations. Customers can choose different voltage protection levels according to the actual situation; a single touch switches the voltage level, and two consecutive touches confirm the setting.

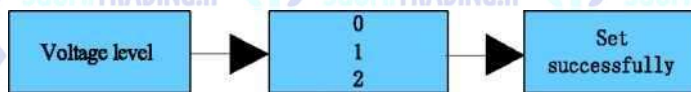



Fig 9.3

- 0 standard
- 1 Wide voltage level 2
- 2 Wide voltage level 3

### Tips and disclaimers

When the inverter leaves the factory, the grid-connected voltage and frequency are set in accordance with the latest domestic standard;  
If the grid voltage is lower or higher than the domestic legal requirements, the inverter cannot be connected to the grid. After obtaining the permission of the local power operator, the user can choose other voltage levels according to the voltage situation of the grid connection point.

	Excessive grid voltage may affect the normal use and service life of home appliances on the grid-connected side, or cause loss of power generation. Our company does not accept any responsibility for the related impacts and consequences caused by enabling the automatic control function of output voltage to connect to the grid.
---	---

### 9.3.3 Set language

The default language is English, touch twice in a row to enter the setting mode, a single touch to switch the language, and touch twice to confirm the setting.



Fig 9.4

### 9.3.4 Set COM address

The default COM address is 1. Touch twice in a row to enter the setting mode, single touch, the number +1, touch twice in a row to confirm the setting, long press for 5S number to return to zero.

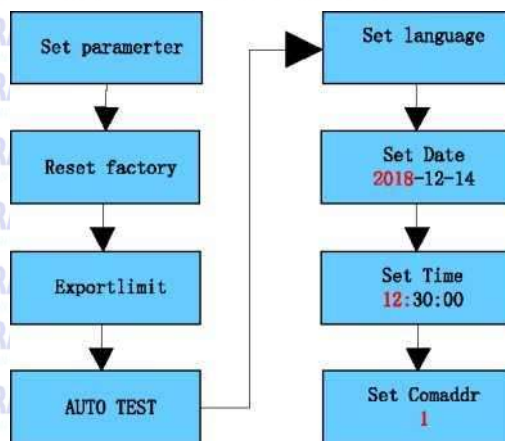


Fig 9.5

### 9.3.5 Set date and time

Touch twice to enter the parameter setting submenu, select the general setting, touch twice to enter the general setting submenu, single touch to switch the display interface, touch twice in the date and time interface to enter the setting state, single touch, number +.

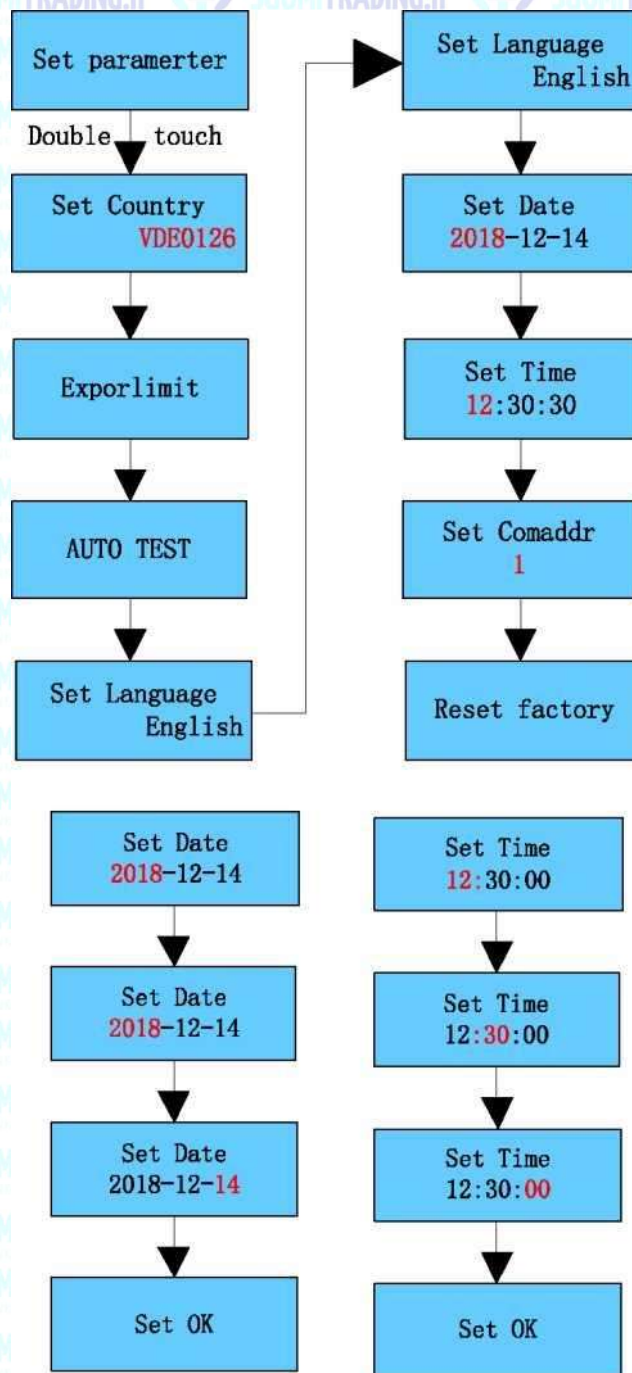


Fig 9.5

### 9.3.2 Power derating for voltage variation (Volt-Watt mode)

The inverter power output will vary in response to the AC grid voltage. This is switched on by default. This function belongs to advanced function, if you need to change, please contact the after-sales operation and maintenance to make adjustments.

### 9.3.3 Reactive power regulation for voltage variation (Volt-VAr mode)

The power output or input will vary in response to the AC grid voltage. This function is switched off by default. This function belongs to advanced function, if you need to change, please contact the after-sales operation and maintenance to make adjustments.

# Communication and Monitoring 10

## 10.1 RS485

This series of inverters provide two RS485 ports. You can monitor one or more inverters via RS485. The other RS485 port is used to connect a smart meter (stand-alone antibackflow function). The pin function of the 8-core terminal is the same as the 1-8 pin function of the 16-core terminal.

No.	Description	Remarks
1	+ 12V	Dry contact: external relay coil interface, power is not more than 2W
2	COM	
3	RS485A1	Rs485 communication port
4	RS485B1	
5	RS485A2	BAT communication port(reserved)
6	RS485B2	
7	RS485A3	Meter communication port
8	RS485B3	
9	Relay contact 1 /DRM 5	Relay contact 1 input/DRM5 command
10	Relay contact 2/DRM 6	Relay contact 2 input/DRM6 command
11	Relay contact 3 /DRM 7	Relay contact 3 input/DRM7 command
12	Relay contact 4/DRM 8	Relay contact 4 input/DRM8 command
13	REF/GEN	Relay&DRM signal reference
14	DRMO/COM	DRM0 common node

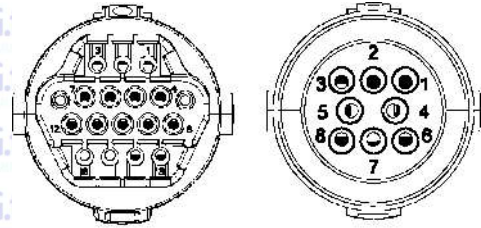


Fig 10.1

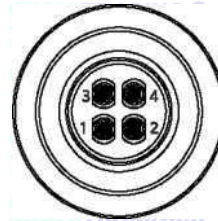


Fig 10.2 just for Vietnam models

No.	Description	Remarks
1	RS485A1	RS485 communication port
2	RS485B1	
3	RS485A2	Meter communication port
4	RS485B2	

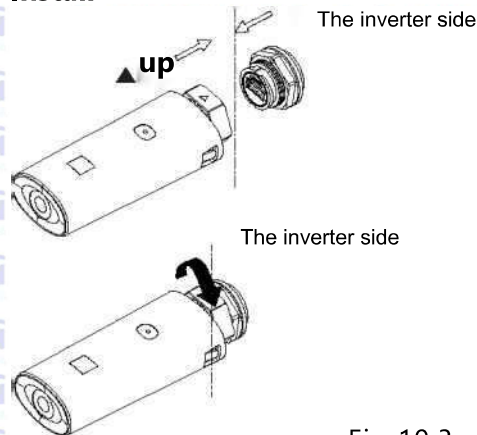
## 10.2 USB-A

USB-A port is mainly used to connect monitoring module or firmware update :

We can connect the external optional monitoring modules, such as Shine WIFI-X, Shine Shine 4G-X, Shine LAN-X, etc. to the USB interface for monitoring.

Steps for installing the monitoring module: Make sure <sup>A</sup> is on the front side, then insert the data logger and tighten the screws.

### Install



### Uninstall

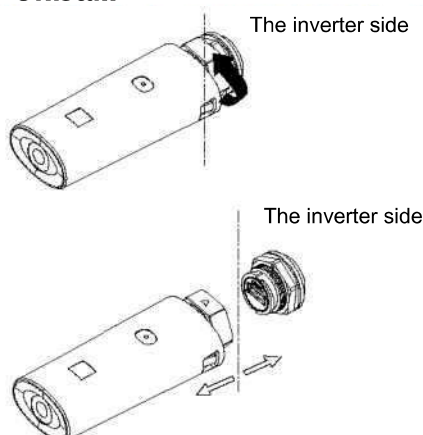


Fig 10.3

# 11 Maintenance and Cleaning

## 11.1 Checking Heat Dissipation

If the inverter regularly reduces its output power due to high temperature, please improve the heat dissipation condition. Maybe you need to clean the heat sink.

## 11.2 Cleaning the Inverter

If the inverter is dirty, turn-off the AC breaker and DC switch, waiting the inverter shut down, then clean the enclosure lid, the display, and the LEDs using only a wet cloth. Do not use any cleaning agents (e.g. solvents or abrasives).

## 11.3 Checking the DC Disconnect

Check for externally visible damage and discoloration of the DC Disconnect and the cables at regular intervals. If there is any visible damage to the DC Disconnect, or visible discoloration or damage to the cables, contact the installer.

> Once a year, turn the rotary switch of the DC Disconnect from the On position to the Off position 5 times in succession. This cleans the contacts of the rotary switch and prolongs the electrical endurance of the DC Disconnect.

# 12 Start and shut down the inverter

## 12.1 Start the inverter

Before turning the inverter on, please make sure the PV input voltage and current are within the MPPT limits.

Follow the steps below to turn the inverter on:

1. Pull the PV and AC cable make sure there is no loose or shaking.
2. Make sure the cable polarity is correct and voltage is less than 1100V
3. Switch on the build-in DC isolator at the bottom of the inverter.
4. Switch on the PV Array and DC isolator next to your inverter, if you can not find this switch, skip this step.
5. Switch on the Solar AC isolator if the inverter is more than 3 meters away from your switch-board.
6. Switch on the solar supply main switch in the switch board.

## 12.2 Shut down the inverter



Don't disconnect the DC connector while the inverter is connected to the grid.

Steps to turn off the inverter:

1. Disconnect the AC circuit breaker to prevent the inverter from starting again;
2. Turn off the DC switch;
3. Check the operating status of the inverter;
4. Wait until the LED and OLED display are off, indicating that the inverter is turned off.



# Troubleshooting 13

## 13.1 Error message

When a malfunction occurs, an error message will be displayed on the OLED screen and the LED indicator red will light up. Faults include system faults and inverter faults. In some cases, you may be advised to contact Growatt, please provide the following information.

Information about the inverter: :

- Serial number
- Model
- Error message on OLED
- A short description of the problem
- Grid voltage
- DC input voltage
- Can you reproduce the failure? If so, how?
- Has this problem occurred in the past?
- What were the environmental conditions when the problem occurred?

Information about photovoltaic panels:

- PV panel manufacturer's name and model
- Panel output power
- Voc of the panel
- Vmp of the panel
- Imp of the panel
- The number of panels in each string
- If you need to replace the device, please ship it to the original box.

## 13.2 System error

Warning Code

Warning message	Description	Suggest
Warning 200	String fault	1 .After shutdown,Checkthe panel is normal. 2.If error message still exists, contact manufacturer.
Warning 201	String PID quick connect terminal detection error	1 .After shutdown,Check the string terminal wiring. 2. If the error message still exists, contact the manufacturer.
Warning 202	DC SPD function abnormal	1 .After shutdown,Check the DC SPD. 2.If error message still exists.contact manufacturer.
Warning 203	PV Circuit short	1 .Check the PV1 or PV2 wiring is short-circuited 2.If error message still exists,contact manufacturer.
Warning 204	Dry contact function abnormal	1 .After shutdown,Check the dry Dry contact wiring. 2.If the error message still exists, contact manufacturer.
Warning 205	PV Boost driver broken	1 .Restart inverter. 2.If error message still exists,contact manufacturer.
Warning 206	AC SPD function abnormal	1 .After shutdown,Check the AC SPD. 2.If error message still exists,contact manufacturer.

Warning message	Description	Suggest
Warning 207	U disk over-current protection	1 .Unplug the U disk 2.Re-access U disk after shutdown 3.If the error message still exists, contact manufacturer.
Warning 208	DC Fuse Open	1 .After shutdown,Check fuse. 2.If error message still exists, contact manufacturer.
Warning 209	The DC input voltage is exceeding the maximum tolerable value.	1 .Immediately disconnect the DC switch and check the voltage 2.If the fault code still exists after the normal voltage is restored, contact manufacturer.
Warning 210	PV Reversed	1 .Check PV input terminals 2.If error message still exists,contact manufacturer.
Warning 300	No Utility	1 .Please confirm grid is lost or not. 2.If error message still exists, contact manufacturer.
Warning 301	Grid voltage outrange	1 .Check the AC voltage is in the range of standard voltage in specification. 2.If error message still exists, contact manufacturer.
Warning 302	Grid frequency outrange	1 .Check the frequency is in the range of specification or not. 2.If error message still exists, contact manufacturer.
Warning 303	EPS mode, over load	1 .Please reduce the load of EPS output. 2.If error message still exists, contact manufacturer.
Warning 304	CT Open or Wrong	1 .Check if AC current sensor is connected well 2 .If error message still exists, contact manufacturer.
Warning 305	CT line reversed or Ground fail	1.Check the L line and N line of SP-CT is reversed or not. 2.If error message still exists, contact manufacturer.
Warning 306	Communication fault M3 didn't receive SP-CT data	1 .Check communication wire 2.If error message still exists, contact manufacturer.
Warning 307	Communication fault	1 .Check communication wire. 2.If error message still exists,contact manufacturer.
Warning 400	Fan function abnormal	1 .After shutdown,Check the fan connection. 2. replace the fan. 3.If the error message still exists, contact manufacturer.

Warning message	Description	Suggest
Warning 401	Meter abnormal	1 .Check if the meter is on 2.Check the machine and the meter connection is normal.
Warning 402	Optimizer and inverter communication is abnormal	1 .Check if the optimizer is on. 2.Check whether the connection between the optimizer and the inverter is normal.
Warning 403	String communication abnormal	1 .After shutdown,Check the string panel wiring. 2.If the error message still exists, contact manufacturer.
Warning 404	EEPROM abnormal.	1 .Restart inverter. 2.If error message still exists,contact manufacturer.
Warning 405	DSP and COM firmware version unmatch	1.Check the firmware version. 2.If error message still exists,contact manufacturer.
Warning 406	Boost module error	1 .Restart inverter 2.If error message still exists, contact manufacturer.

### 13.3 System error

Error code	Description	Suggest
Error 200	AFCI Fault	1 .After shutdown,Check the panel terminal. 2.Restart inverter. 3.If error message still exists,contact manufacturer.
Error 201	Leakage current too high.	1 .Restart inverter. 2.If error message still exists,contact manufacturer.
Error 202	The DC input voltage is exceeding the maximum tolerable value.	1 .Immediately disconnect the DC switch and check the voltage 2.If the fault code still exists after the normal voltage is restored, contact manufacturer
Error 203	PV isolation Low	1.After shutdown, check whether the panel shell is reliably grounded. 2.If error message still exists,contact manufacturer.
Error 300	AC V Outrange	1 .Check grid voltage. 2.If the error message still exists despite the grid voltage being within the tolerable range, contact manufacturer.
Error 301	AC terminals reversed	1 .Check AC terminals 2.If error message still exists,contact manufacturer.
Error 302	No AC Connection	1 .After shutdown,Check AC wiring. 2.If error message still exists,contact manufacturer.
Error 303	NE abnormal	1 .Check PE,to ensure that the PE line contact good. 2.If error message still exists,contact Manufacturer.
Error 304	AC F Outrange	1 .Restart inverter. 2.If error message still exists,contact manufacturer.
Error 305	Over Load Fault	1.Check whether output load over range; If load too large, please reduce load 2.If error message still exists, contact manufacturer.
Error 306	CT LN Reversed	1 .After shutdown Check the SP-CT connection. 2.If error message still exists,contact manufacturer.
Error 307	Communication fault M3 didn't receive SP-CT data	1 .Check communication wire 2.If error message still exists,contact manufacturer.
Error 308	Communication fault;Pairing time too long	1 .Restart pairing 2.If error message still exists,contact manufacturer.

Error code	Description	Suggest
Error 400	DCI bias abnormal	1 .Restart inverter 2.If error message still exists, contact manufacturer.
Error 401	DC Voltage High Fault	1 .Restart inverter. 2.If error message still exists,contact manufacturer.
Error 402	Output DC current too high.	1 .Restart inverter. 2.If error message still exists,contact manufacturer.
Error 403	Output current unbalance	1 .After shutdown,Check the output current is not balanced. 2. If the error message still exists, contact manufacturer
Error 404	bus sample fault	1 .Restart inverter. 2.If error message still exists,contact manufacturer.
Error 405	Relay fault	1 .Restart inverter. 2.If error message still exists,contact manufacturer.
Error 406	Init model fault	1 .Reset mode 2.If error message still exists,contact manufacturer.
Error 407	AutoTest failure	1 .Restart inverter. 2.If error message still exists,contact manufacturer.
Error 408	NTC Temperature too high	1 .After shutdown,Check the temperature, normal restart the inverter 2. If the error message still exists, contact manufacturer
Error 409	Bus voltage abnormal	1 .Restart inverter. 2.If error message still exists,contact manufacturer.
Error 410	Communication board and control panel sampling battery voltage is inconsistent	1 .Restart inverter 2.If error message still exists, contact manufacturer.
Error 411	Communication fault	1 .After shutdown,Check communication board wiring 2. If the error message still exists, contact manufacturer
Error 412	Temperature sensor connection is abnormal	1.After shutdown,Check the temperature sampling module is connected properly 2.If the error message still exists, contact manufacturer

Error code	Description	Suggest
Error 413	IGBT drive fault	1. Restart inverter. 2.If error message still exists,contact manufacturer.
Error 414	EEPROM fault	1. Restart inverter 2.If error message still exists, contact manufacturer.
Error 415	Internal power test fail(PV Power low)	1 .Restart inverter. 2.If error message still exists,contact manufacturer.
Error 416	Over current protected by software	1. Restart inverter. 2.If error message still exists,contact manufacturer.
Error 417	The grid voltage sampling is inconsistent	1 .Restart the machine; 2.If the fault information still exists,contact the manufacturer.
Error 418	DSP and COM firmware version unmatch	1.Check the firmware version. 2.If error message still exists,contact manufacturer.
Error 419	Inconsistent leakage current sampling	1 .Restart the machine; 2. If the fault information still exists,contact the manufacturer.
Error 420	GFCL module damage	1: After shutdown,Check the leakage current module 2: If the error message still exists, contact manufacturer
Error 421	CPLD is abnormal	1. Restart inverter. 2.If error message still exists,contact manufacturer.
Error 422	sampling is inconsistent	1. Restart inverter. 2.If error message still exists,contact manufacturer.
Error 425	AFCI self-test fault	1 .Restart inverter 2.If error message still exists, contact manufacturer.

# Manufacturer warranty 14

Please refer to the warranty card.

## Decommissioning 15

### 15.1 Dismantling the Inverter

1. Disconnect the inverter as described in section 8.
2. Remove all connection cables from the inverter.



CAUTION

**Danger of burn injuries due to hot enclosure parts!**

Wait 20 minutes before disassembling until the housing has cooled down.

3. Screw off all projecting cable glands.
4. Lift the inverter off the bracket and unscrew the bracket screws.

### 15.3 Packing the Inverter

If possible, always pack the inverter in its original carton and secure it with tension belts. If it is no longer available, you can also use an equivalent carton. The box must be capable of being closed completely and made to support both the weight and the size of the inverter.

### 15.4 Storing the Inverter

Store the inverter in a dry place where ambient temperatures are always between  $-25^{\circ}\text{C}$  and  $+60^{\circ}\text{C}$ .

### 15.2 Disposing of the Inverter



Do not dispose of faulty inverters or accessories together with household waste. Please accordance with the disposal regulations for electronic waste which apply at the installation site at that time. Ensure that the old unit and, where applicable, any accessories are disposed of in a proper manner

# 16 EU Declaration of conformity

With the scope of EU directives:

- 2014/35/EU Low Voltage Directive (LVD)
- 2014/30/EU Electromagnetic Compatibility Directive (EMC)
- 2011/65/EU RoHS Directive and its amendment (EU)2015/863

Shenzhen Growatt New Energy Technology Co. Ltd confirms that the Growatt inverters and accessories described in this document are in compliance with the above mentioned EU directives. The entire EU Declaration of Conformity can be found at [www.ginverter.com](http://www.ginverter.com).



# Specification 17

## 17.1 Parameter

Model	MOD 3000TL3-X	MOD 4000TL3-X	MOD 5000TL3-X	MOD 6000TL3-X	MOD 7000TL3-X	MOD 8000TL3-X
<b>Input data(DC)</b>						
Max. recommended PV power(for module STC)	4500W	6000W	7500W	9000W	10500W	12000W
Max. DC voltage	1100V					
Start voltage	200V					
Nominal voltage	580V					
MPP voltage range	1 40-1 000V					
No. of MPP trackers	2					
No. of PV strings per MPP trackers	1/1	1/1	1/1	1/1	1/1	1/1
Max. input current per MPP trackers	13/13A	13/13A	13/13A	13/13A	13/13A	13/13A
Max. short-circuit current per MPP trackers	16/16A					
Backfeed current to PV array	0A					
<b>Output data(AC)</b>						
AC nominal power	3000W	4000W	5000W	6000W	7000W	8000W
Max. AC apparent	3300VA	4400VA	5500VA	6600VA	7700VA	8800W
Nominal AC voltage/range	230/400V					
AC grid frequency/range	50/60 Hz 45-55Hz/55-65 Hz					
Max. output current	5.0A	6.7A	8.3A	10.0A	11.7A	13.3A
AC inrush current	30A					
Max. output fault current	24.6A				44.5A	
Max. output overcurrent Protection	24.6A				44.5A	
Power factor(@nominal power)	>0.99					
Adjustable power factor	0.8Leading ...0.8Lagging					
THDi	<3%					
AC grid connection type	3W+PE /3W+N + PE					
<b>Efficiency</b>						
Max. efficiency	98.3%				98.6%	
Euro-eta	97%					

Model	MOD 3000TL3- X	MOD 4000TL3- X	MOD 5000TL3- X	MOD 6000TL3- X	MOD 7000TL3- X	MOD 8000TL3- X
<b>Specifications</b>						
<b>Protection devices</b>						
DC reverse-polarity protection	YES					
DC switch	YES					
DC Surge protection	typell OPT					
Insulation resistance monitoring	YES					
AC surge protection	typell OPT					
AC short-circuit protection	YES					
Grid monitoring	YES					
Anti-islanding protection	YES					
Residual-current monitoring unit	YES					
String Fuse protection	NO					
String monitoring	OPT					
AFCI protection	OPT					
<b>General data</b>						
Dimensions (W/ H / D) in mm	425*387*147mm				425*387* 178mm	
Weight	12.5kg				14kg	
Operating temperature range	-25°C ... +60°C (>45°C Derating)					
Noise emission (typical)	<S35dB(A)					
Altitude	4000m					
Internal consumption at night	1W					
Topology	Transformerless					
Cooling	Natural heat dissipation					
Electronics protection degree	IP66					
Relative humidity	0-100%					
DC connection	H4/MC4(OPT)					
AC connection	Waterproof PG head+OT terminal or quick connect terminal					
<b>Interfaces</b>						
Display	OLED+LED					
USB/RS485	YES					
WIFI/GPRS/4G/RF/LAN	OPT					

Model	MOD 9000TL3-X	MOD 10TL3-X	MOD 11TL3-X	MOD 12TL3-X	MOD 13TL3-X	MOD 15TL3-X
<b>Specification s</b>						
<b>Input data(DC)</b>						
Max. recommended PV power(for module STC)	13500W	15000W	16500W	18000W	19500W	22500W
Max. DC voltage	1100V					
Start voltage	200V					
Nominal voltage	580V					
MPP voltage range	140-1 000V					
No. of MPP trackers	2					
No. of PV strings per MPP trackers	1/1	1/1	1/1	1/2	1/2	1/2
Max. input current per MPP trackers	13/13A	13/13A	13/13A	13/2 6 A	13/2 6 A	13/2 6 A
Max. short-circuit current per MPP trackers	1 6/1 6A	1 6/1 6A	1 6/1 6A	16/32A	1 6/3 2 A	1 6/3 2 A
Backfeed current to PV array						
<b>Output data(AC)</b>						
AC nominal power	9000W	10000W	11 000W	12000W	13000W	15000W
Max. AC apparent	9900VA	11000VA	12100VA	13200VA	14300VA	165000VA
Nominal AC voltage/range	230/400V					
AC grid frequency/range	50/60 Hz 45~55Hz/55-65 Hz					
Max. output current	15A	16.7A	18.3A	20.0A	21.7A	25A
AC inrush current	30A					
Max. output fault current	44.5A			58.4A		
Max. output overcurrent Protection	44.5A			58.4A		
Power factor(@nominal power)	>0.99					
Adjustable power factor	0.8Leading ...0.8Lagging					
THDi	<3%					
AC grid connection type	3W+PE /3W+N+PE					
<b>Efficiency</b>						
Max. efficiency	98.6%					
Euro-eta	97%					

Model	MOD MOD MOD 900TL3-X 10KTL3-X 11KTL3-X	MOD MOD MOD 12KTL3-X 13KTL3-X 15KTL3-X
<b>Specifications</b>		
<b>Protection devices</b>		
DC reverse-polarity protection	YES	
DC switch	YES	
DC Surge protection	typell OPT	
Insulation resistance monitoring	YES	
AC surge protection	typell OPT	
AC short-circuit protection	YES	
Grid monitoring	YES	
Anti-islanding protection	YES	
Residual-current monitoring unit	YES	
String Fuse protection	NO	
String monitoring	OPT	
AFCI protection	OPT	
<b>General data</b>		
Dimensions (W / H / D) in mm	425*387* 178mm	
Weight	14kg	16.0kg
Operating temperature range	-25°C ... +60°C (>45°C Derating)	
Noise emission (typical)	<35dB(A)	
Altitude	4000m	
Internal consumption at night	<b>1W</b>	
Topology	Transformerless	
Cooling	Natural heat dissipation	
Electronics protection degree	IP66	
Relative humidity	0-100%	
DC connection	H4/MC4(OPT)	
AC connection	Waterproof PG head+OT terminal or quick connect terminal	
<b>Interfaces</b>		
Display	OLED+LED	
USB/RS485	YES	
WIFI/GPRS/4G/RF/LAN	OPT	

Australian models

Model	MOD 3000TL3-X	MOD 4000TL3-X	MOD 5000TL3-X	MOD 6000TL3-X	MOD 7000TL3-X-AU	MOD 8000TL3-X-AU
<b>Specification s</b>						
<b>Input data(DC)</b>						
Max. recommended PV power(for module STC)	4500W	6000W	7500W	9000W	10500W	12000W
Max. DC voltage	1100V					
Start voltage	200V					
Nominal voltage	580V					
MPP voltage range	140-1 000V					
No. of MPP trackers	2					
No. of PV strings per MPP trackers	1/1	1/1	1/1	1/1	1/2	1/2
Max. input current per MPP trackers	13/13 A	13/13A	13/1 3 A	13/13A	13/26A	13/2 6 A
Max. short-circuit current per MPP trackers	1 6/1 6A				16/32A	
Backfeed current to PV array	0A					
<b>Output data(AC)</b>						
AC nominal power	3000W	4000W	5000W	6000W	7000W	8000W
Max. AC apparent	3000VA	4000VA	5000VA	6000VA	7000VA	8000W
Nominal AC voltage/range	230/400V					
AC grid frequency/range	50/60 Hz 45-55HZ/55-65 Hz					
Max. output current	4.5A	6.0 A	7.6 A	9.1 A	10.6A	12.1A
AC inrush current	30A					
Max. output fault current	24.6A				44.5A	
Max. output overcurrent Protection	24.6A				44.5A	
Power factor(@nominal power)	>0.99					
Adjustable power factor	0.8Leading ...0.8Lagging					
THDi	<3%					
AC grid connection type	3W+PE /3W+N + PE					
<b>Efficiency</b>						
Max. efficiency	98.3%				98.6%	
Euro-eta	97%					

Model	MOD 3000TL3-X	MOD 4000TL3-X	MOD 5000TL3-X	MOD 6000TL3-X	MOD 7000TL3-X-AU	MOD 8000TL3-X-AU
<b>Specifications</b>						
<b>Protection devices</b>						
DC reverse-polarity protection	YES					
DC switch	YES					
DC Surge protection	typell OPT					
Insulation resistance monitoring	YES					
AC surge protection	typell OPT					
AC short-circuit protection	YES					
Grid monitoring	YES					
Anti-islanding protection	YES					
Residual-current monitoring unit	YES					
String Fuse protection	NO					
String monitoring	OPT					
AFCl protection	OPT					
<b>General data</b>						
Dimensions (W/ H / D) in mm	425*387*147mm				425*387* 178mm	
Weight	12.5kg				16.0kg	
Operating temperature range	-25°C ... +60°C (>45°C Derating)					
Noise emission (typical)	<35dB(A)					
Altitude	4000m					
Internal consumption at night	1W					
Topology	Transformerless					
Cooling	Natural heat dissipation					
Electronics protection degree	<b>IP66</b>					
Relative humidity	0-100%					
DC connection	H4/MC4(OPT)					
AC connection	Waterproof PG head+OT terminal or quick connect terminal					
<b>Interfaces</b>						
Display	OLED + LED					
USB/RS485	YES					
WIFI/G PRS/4G/RF/LAN	OPT					

Model	MOD 9000TL3-X-AU	MOD 10TL3-X-AU	MOD 11TL3-X-AU	MOD 12TL3-X	MOD 13TL3-X	MOD 15TL3-X
<b>Specifications</b>						
<b>Input data(DC)</b>						
Max. recommended PV power(for module STC)	13500W	15000W	16500W	18000W	19500W	22500W
Max. DC voltage	1100V					
Start voltage	200V					
Nominal voltage	580V					
MPP voltage range	140-1000V					
Full-load voltage range	320-850V	400-850V		480-850V		520-850V
No. of MPPtrackers	2					
No. of PV strings per MPP trackers	1/2	1/2	1/2	1/2	1/2	1/2
Max. input current per MPPtrackers	13/26A	13/2 6 A	13/2 6 A	13/2 6 A	13/26A	13/2 6 A
Max. short-circuit current per MPP trackers	16/32A	1 6/3 2 A	16/32A	16/32A	16/32A	16/32A
Backfeed current to PV array	0A					
<b>Output data(AC)</b>						
AC nominal power	9000W	10000W	11000W	12000W	13000W	15000W
Max. AC apparent	9000VA	10000VA	11000VA	12000VA	13000VA	15000VA
Nominal AC voltage/range	230/400V					
AC grid frequency/range	50/60 Hz 45~55Hz/55-65 Hz					
Max. output current	13.6A	15.2A	16.7A	18.2A	19.7A	22.1k
AC inrush current	30A					
Max. output fault current	44.5A			58.4A		
Max. output overcurrent Protection	44.5A			58.4A		
Power factor(@nominal power)	>0.99					
Adjustable power factor	0.8Leading ...0.8Lagging					
THDi	<3%					
AC grid connection type	3W+PE /3W+N + PE					
<b>Efficiency</b>						
Max. efficiency	98.6%					
Euro-eta	97%					

Model	MOD 9000TL3-X-AU	MOD 10KTL3-X-AU	MOD 11 KTL3-X-AU	MOD 1 2KTL3-X	MOD 13KTL3-X	MOD 1 5KTL3-X
<b>Specifications</b>						
<b>Protection devices</b>						
DC reverse-polarity protection	YES					
DC switch	YES					
DC Surge protection	typell OPT					
Insulation resistance monitoring	YES					
AC surge protection	typell OPT					
AC short-circuit protection	YES					
Grid monitoring	YES					
Anti-islanding protection	YES					
Residual-current monitoring unit	YES					
String Fuse protection	NO					
String monitoring	OPT					
AFCI protection	OPT					
<b>General data</b>						
Dimensions (W / H / D) in mm	425*387* 178mm					
Weight	16.0kg					
Operating temperature range	-25°C ... +60°C (>45°C Derating)					
Noise emission (typical)	£35dB(A)					
Altitude	4000m					
Internal consumption at night	1W					
Topology	Transformerless					
Cooling	Natural heat dissipation					
Electronics protection degree	IP66					
Relative humidity	0-100%					
DC connection	H4/MC4(OPT)					
AC connection	Waterproof PG head+OT terminal or quick connect terminal					
<b>Interfaces</b>						
Display	OLED+LED					
USB/RS485	YES					
WIFI/GPRS/4G/RF/LAN	OPT					




## 17.2 Torque

Shell cover screw	22kgf.cm
AC terminal block	8kgf.cm
AC waterproof cover fixing screw	8kgf.cm
Security screws on the wall mount	12kgf.cm
Ground screw	12kgf.cm

## 17.3 Annex

Product attachments can be selected from the table below:

 <b>Information</b>	<p>The monitoring equipment is not standard, it needs to be purchased separately. As for detailed installation and use methods, please refer to its own manual.</p>
---	---

Name	Brief
Shine GPRS-X	USB interface GPRS monitoring module
Shine WIFI-X	USB interface WIFI monitoring module
Shine 4G-X	USB interface 4G monitoring module
Shine RF-X	USB interface RF monitoring module
Shine LAN-X	USB interface LAN monitoring module

The inverter can be repaired on site or transported to the Growatt service center for repair, or it can be replaced with a new one based on the model and service life of the machine. The warranty does not include the cost of recovery and transportation of faulty equipment. The cost of installation or reinstallation of malfunctioning equipment should also be clearly excluded from other related logistics and processing costs incurred by warranty claims related to various aspects.

# 18 Compliance certificates

With the appropriate settings, the unit will comply with the requirements specified in the following standards and directives (dated: Dec./2018):

Model	Certificates
MOD 3-6KTL3-X MOD 7-11 KTL3-X MOD 12-15KTL3-X	CEJEC 621 09,INMETRO,AS 4777.2,EN50549,N4105,C 10/11, IEC 62116/61727,IEC 60068/61683
MOD 3-6KTL3-X MOD 7-11 KTL3-X-AU MOD 12-1 5KTL3-X	IEC 621 09,AS 4777.2

# Contact us 19

**SUOMITRADING**

Suomi Trading Oy  
Areenakatu 7, 37570 Lempäälä  
[asiakaspalvelu@suomitradng.fi](mailto:asiakaspalvelu@suomitradng.fi)

