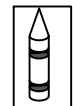
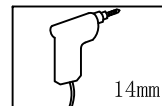
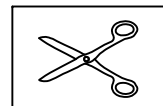
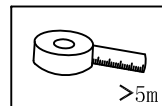
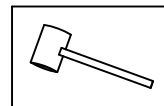
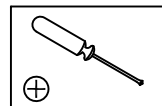
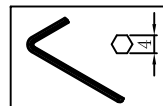
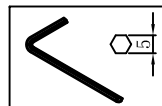
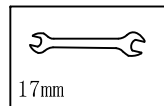
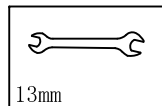
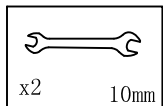
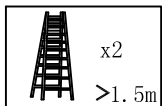
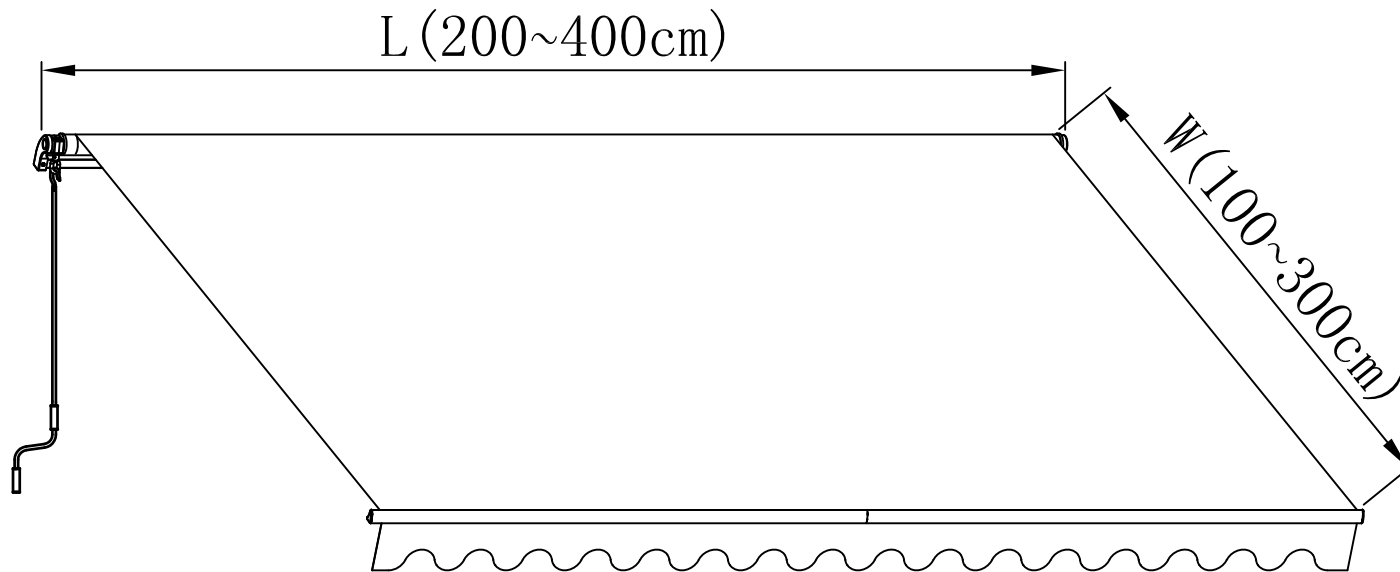







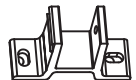
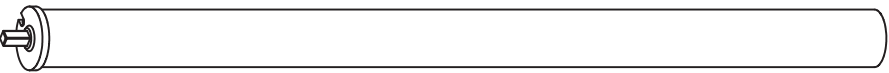
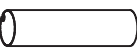

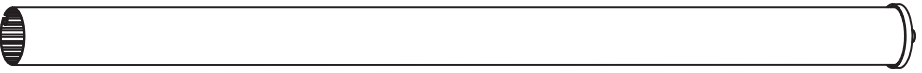














GREEN LAND

Seinämarkiisi asennusohje

Monteringsanvisning för väggmarkis



<p>(A)  x1</p>		<p>(1)  x1</p>	<p>(14)  x1</p>
<p>(B)  x1</p>		<p>(2)  x1</p>	<p>(15)  x2/x3</p>
<p>(C)  x1</p>		<p>(3)  x1</p>	<p>(16)  x2/x3 M8X60</p>
<p>(D)  x1</p>		<p>(4)  x1</p>	<p>(18)  x2/x3 M8</p>
<p>(E1)  x1</p> <p>(E2)  x1</p>		<p>(5)  x1</p>	<p>(19)  x4/x6 M10x100</p>
<p>(F)  x1 fabric</p>	<p>(H)  x3</p>	<p>(6)  x1</p>	
<p>(G)  x1</p>		<p>(7)  x4</p>	
		<p>(8)  x12+(2) st4. 2X13</p>	

(A)

x1

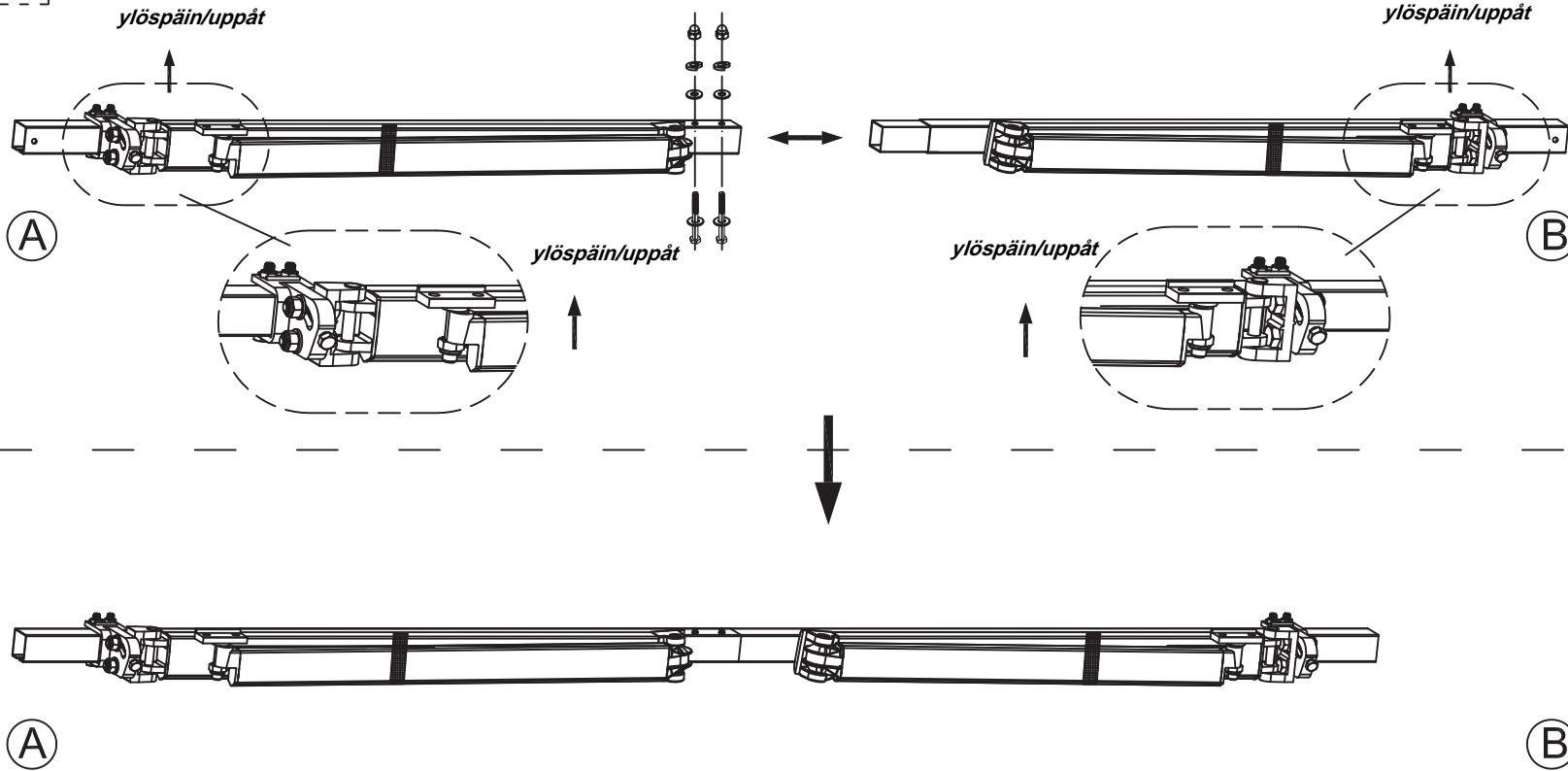
(B)

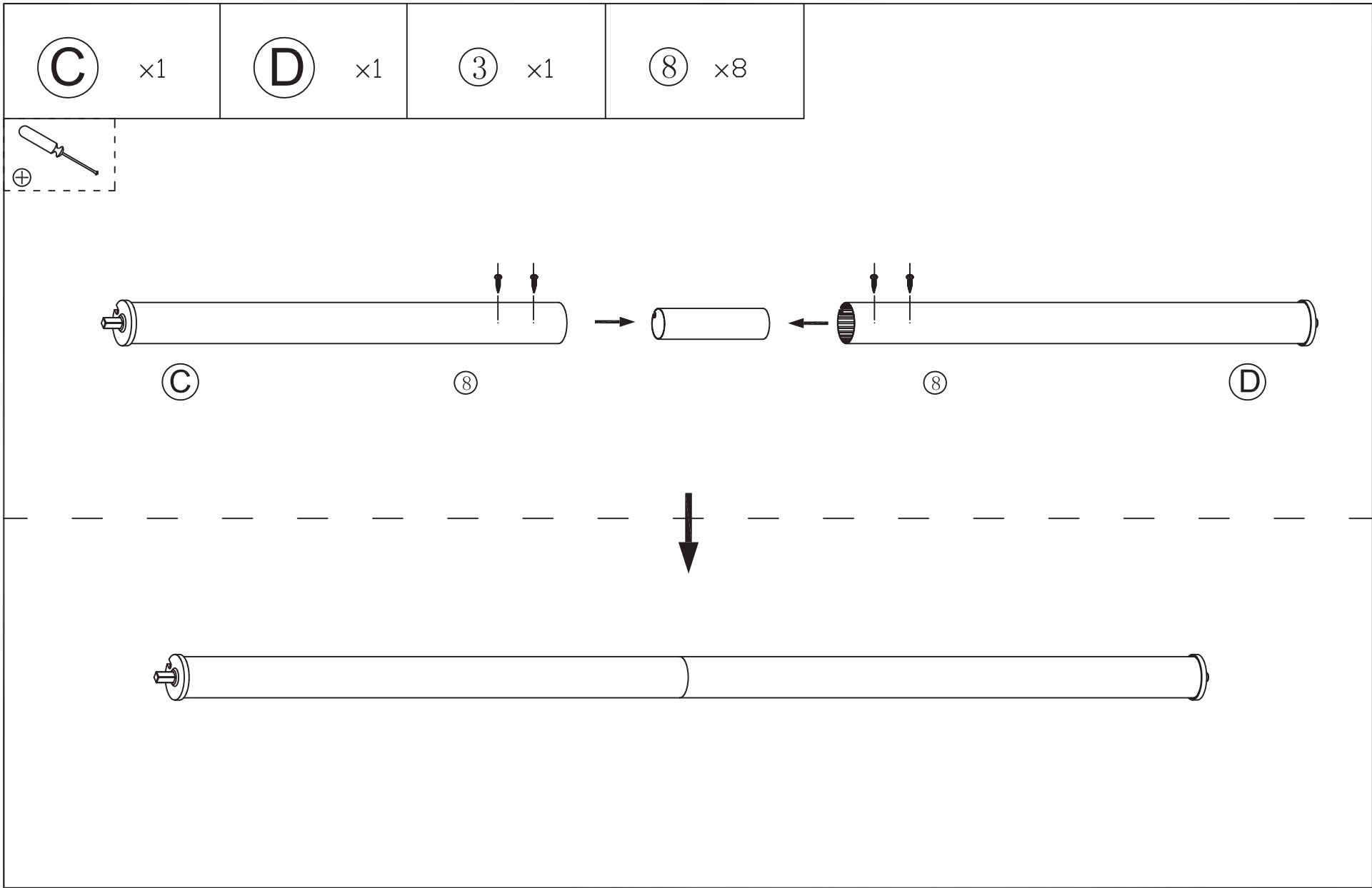
x1



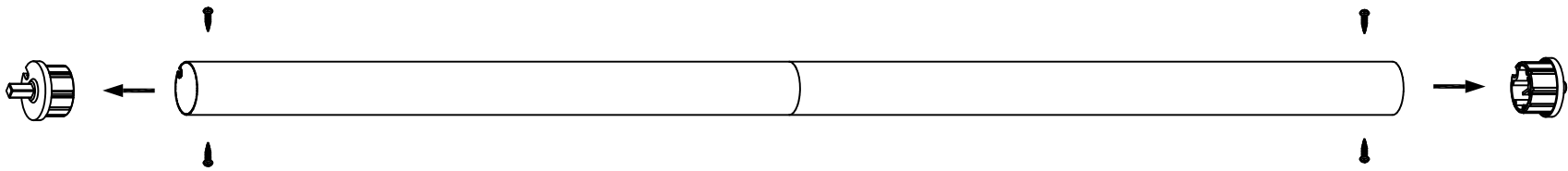
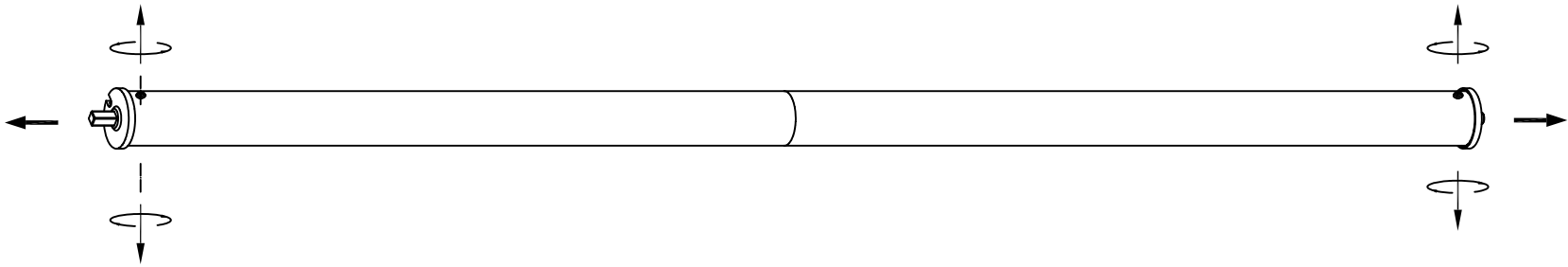
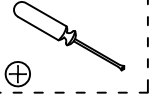
x2

10mm





2 x1



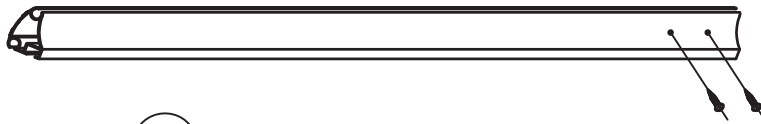
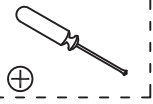
3

E1 x1

E2 x1

4 x1

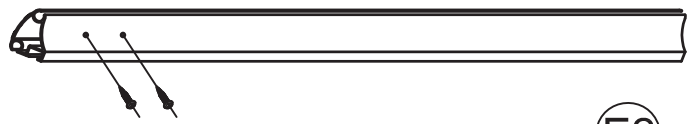
8 x4



E1



4



E2



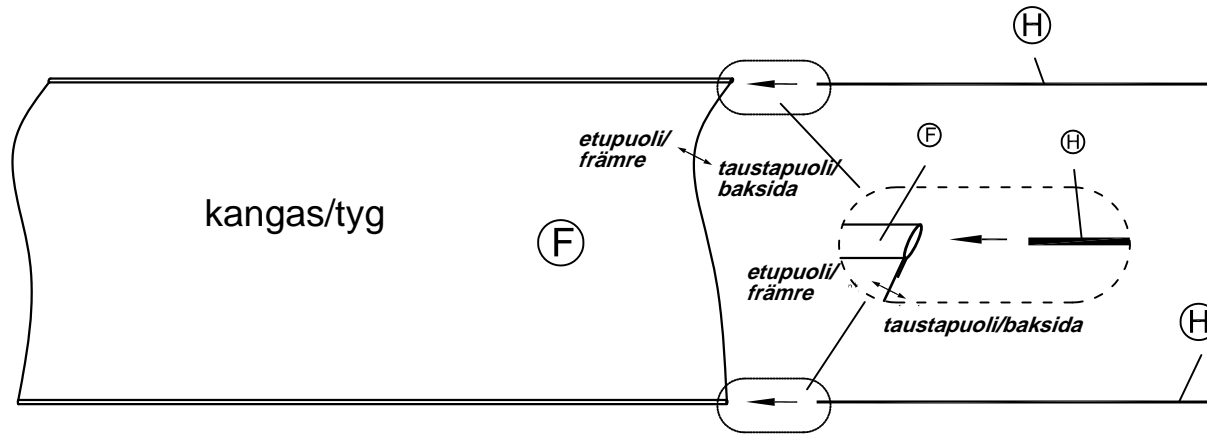
E2

E1

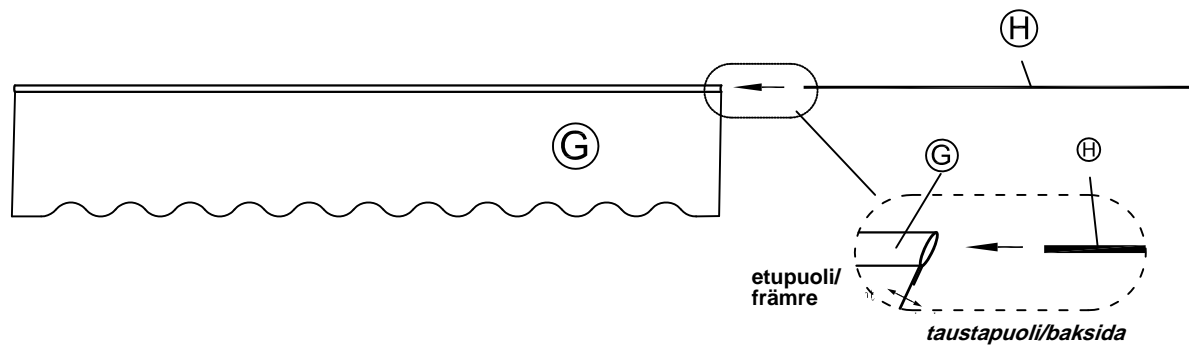
ⓕ x1

ⓖ x1

ⓓ x3



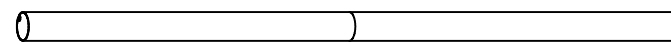
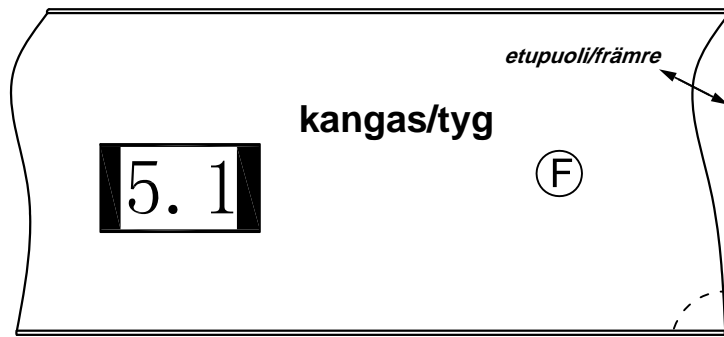
5.1



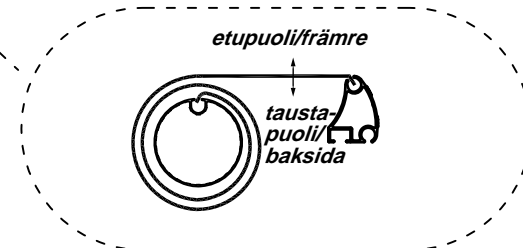
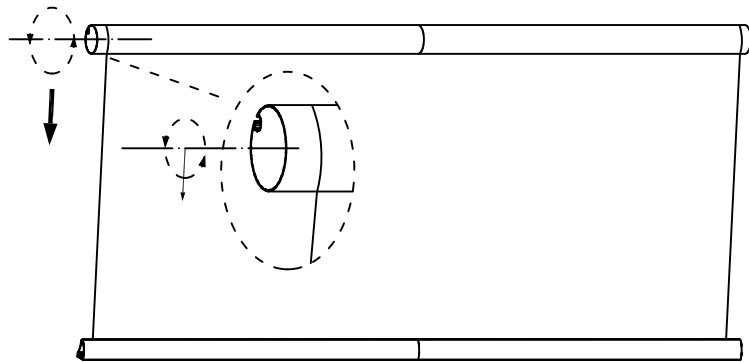
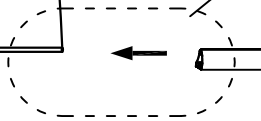
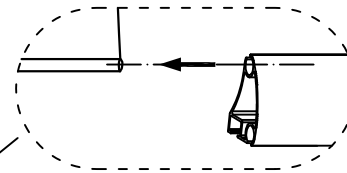
5.2

5.1 x1

2 x1



taustapuoli/baksida



6

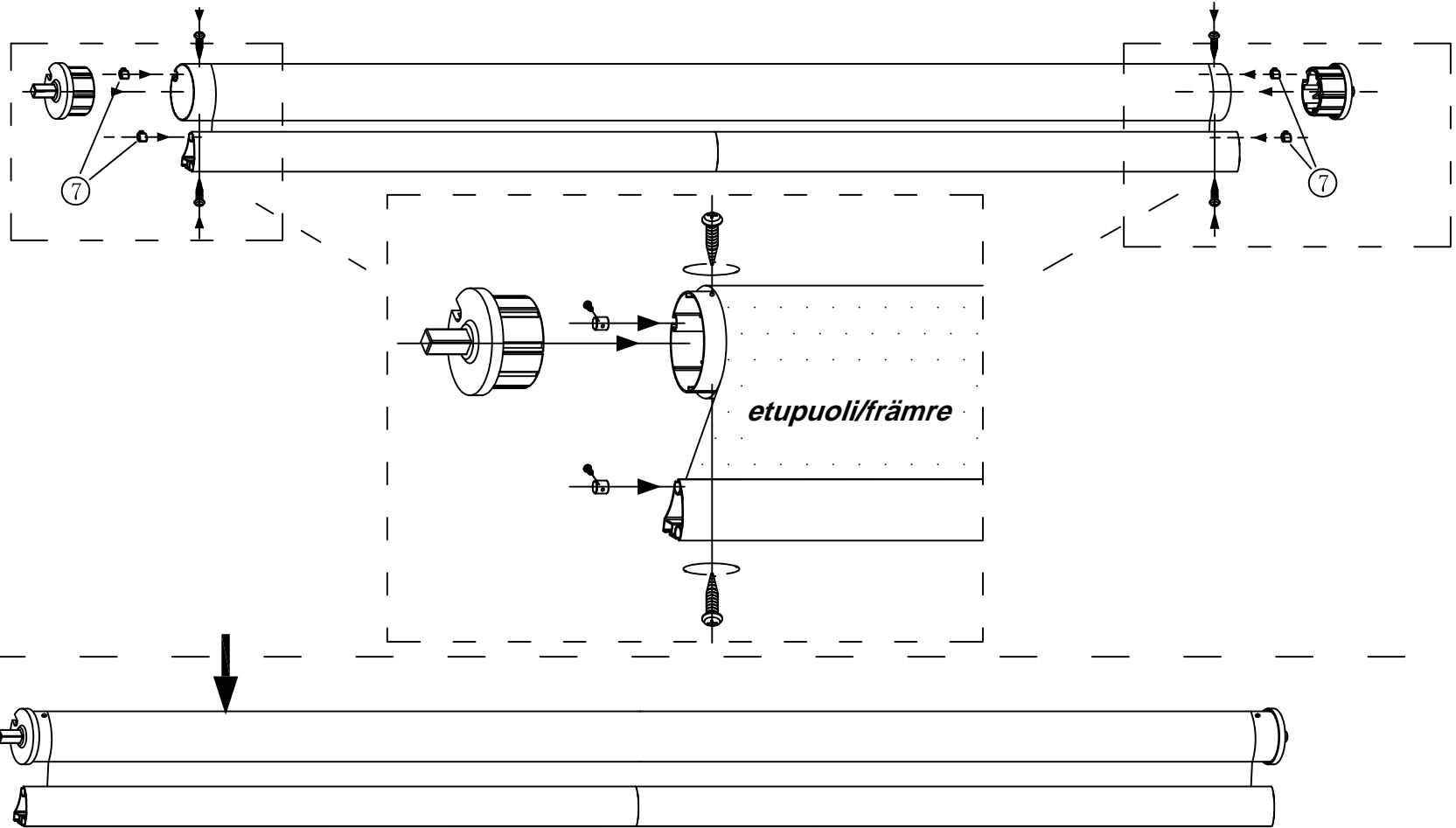
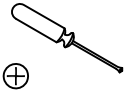
x1

3

x1

⑦

x4





Tapaturmariski! Varmista, että nivelvarret ovat turvallisesti kiinnitettynä vääntötankoon asennuksen aikana.

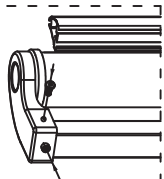
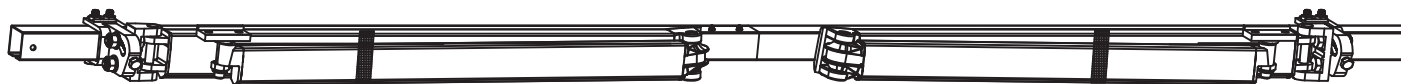
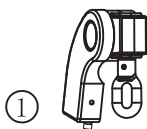
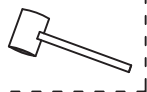
Olycksrisk! Se till att länkmarna är ordentligt fastsatta på torsionsstången under installationen.

1

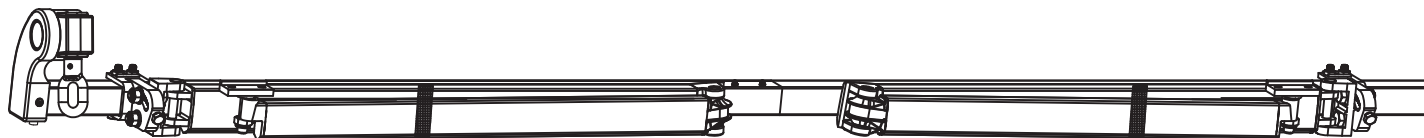
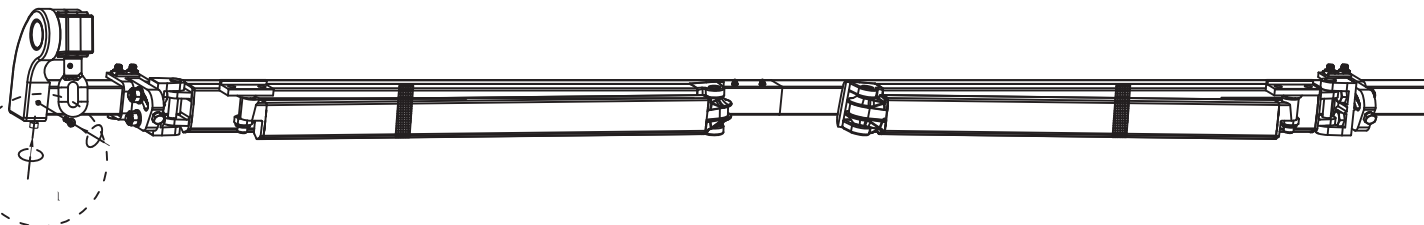
x1

①

x1



kiinnitä/fästa

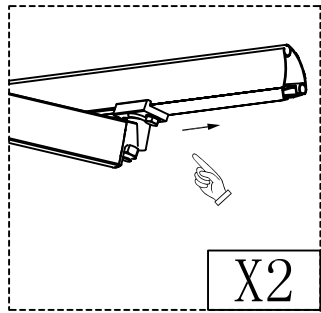
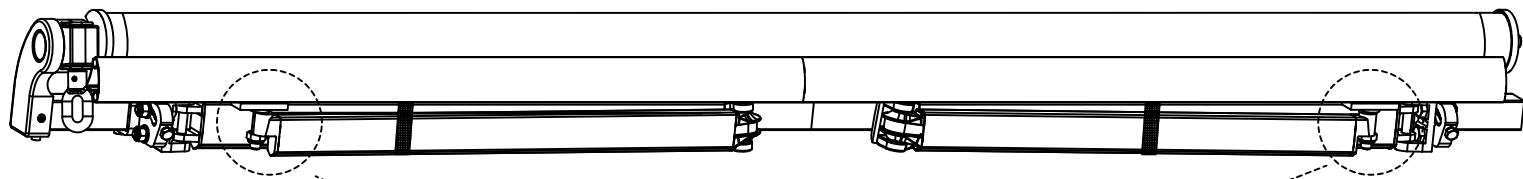
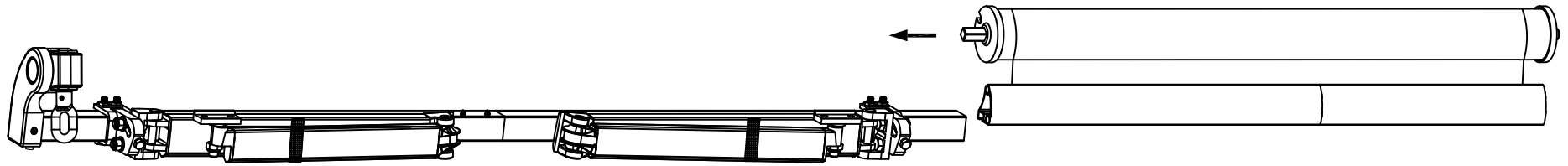


7

x1

8

x1



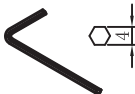
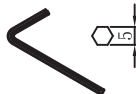
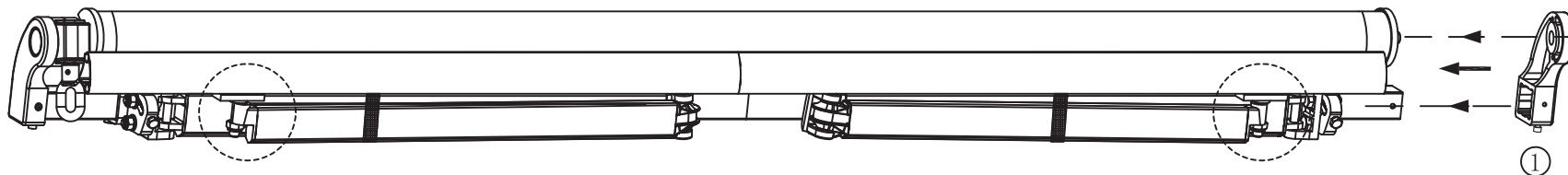
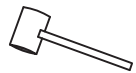
X2

9

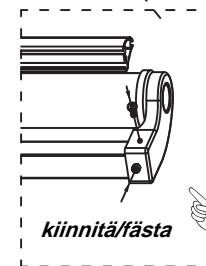
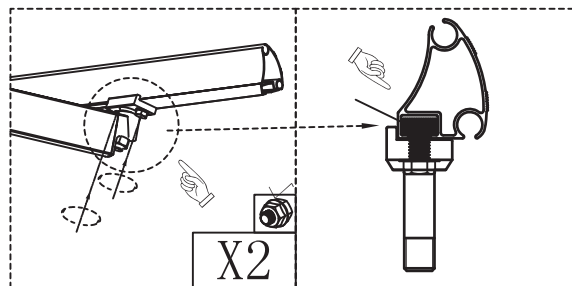
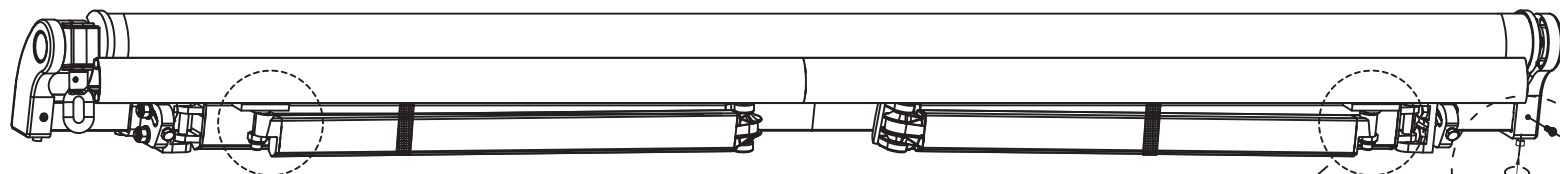
x1

2

x1



13mm

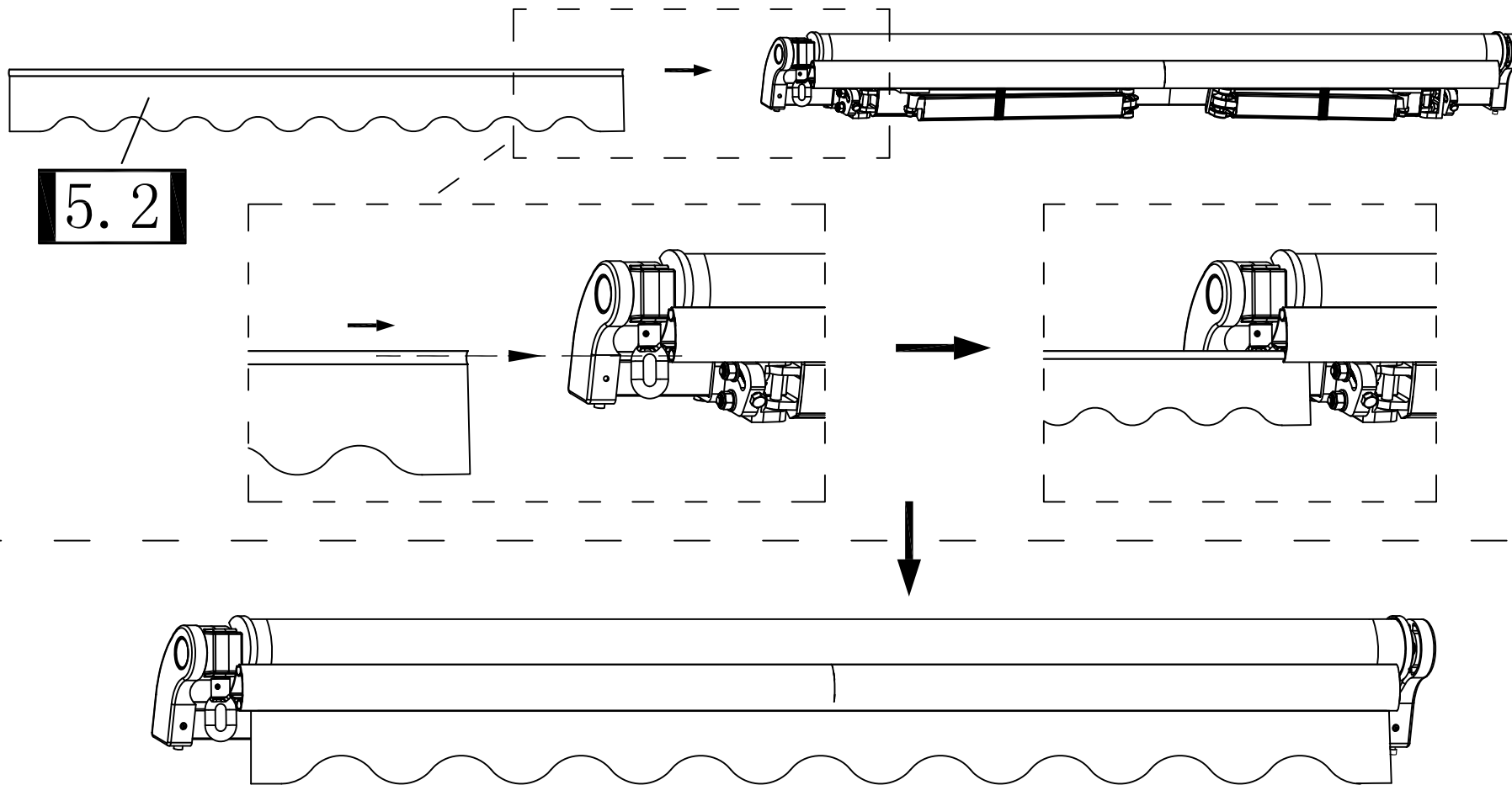


10

x1

5.2

x1



11

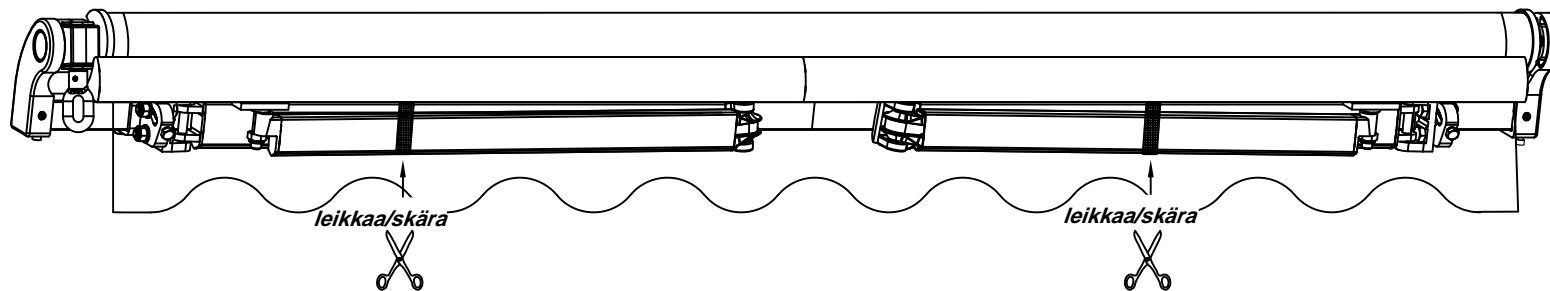
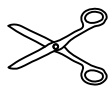
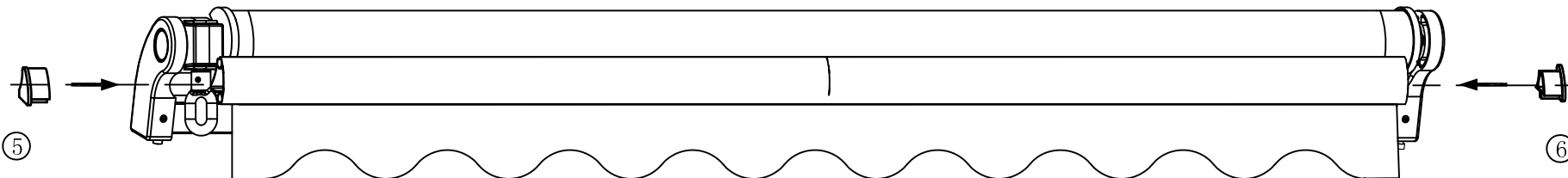
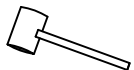
x1

5

x1

6

x1

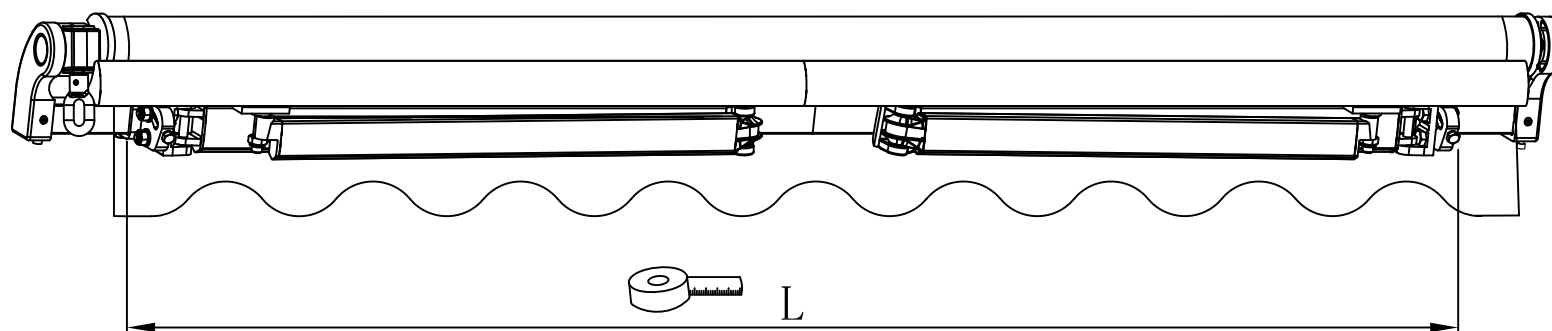


Mekanismin asennus on valmis!

Installationen av mekanismen är klar!

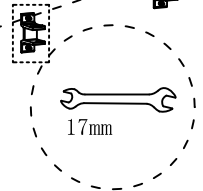
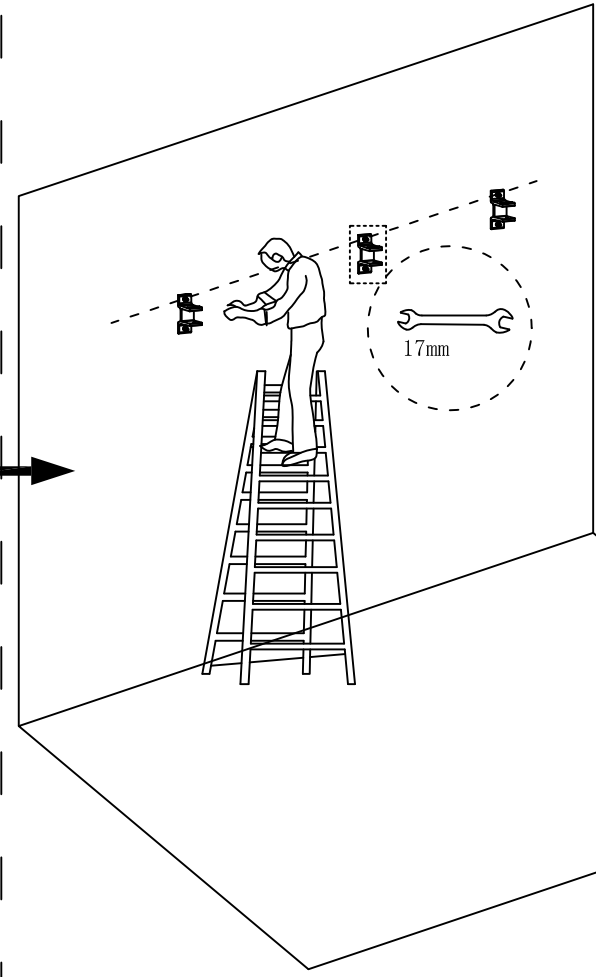
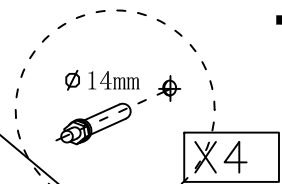
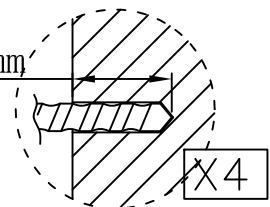
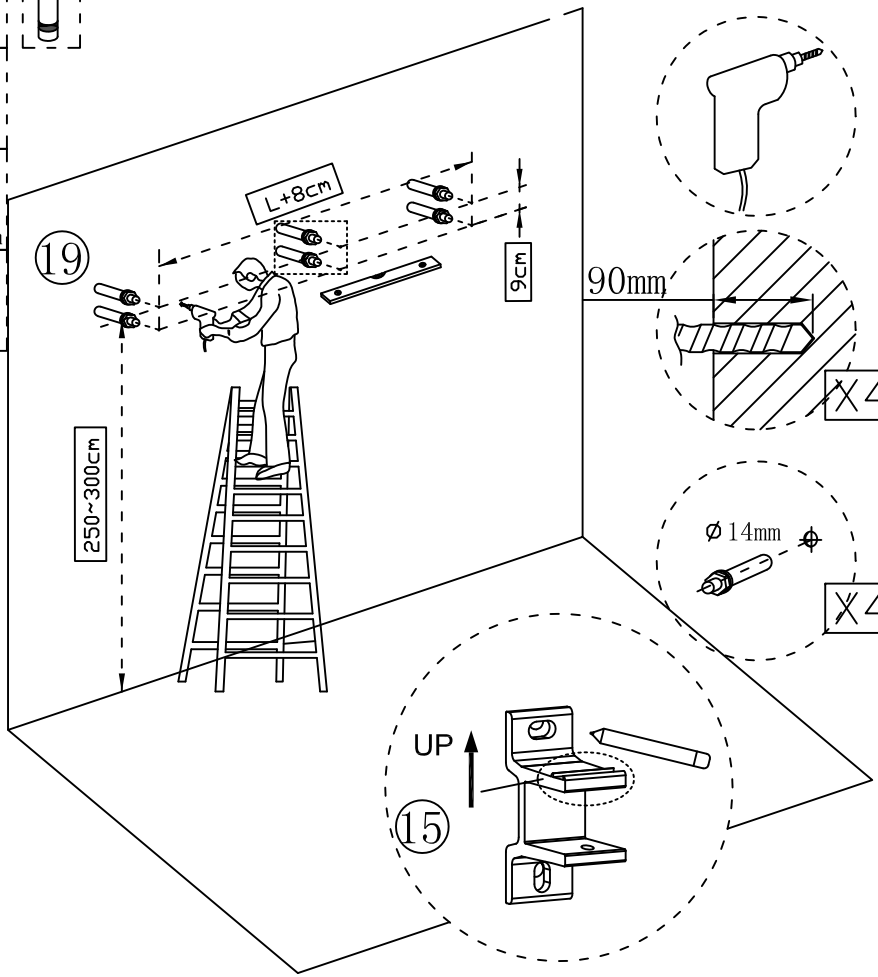
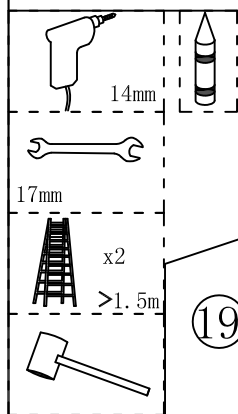


>5m



⑮ x2/x3

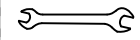
⑲ x4/x6



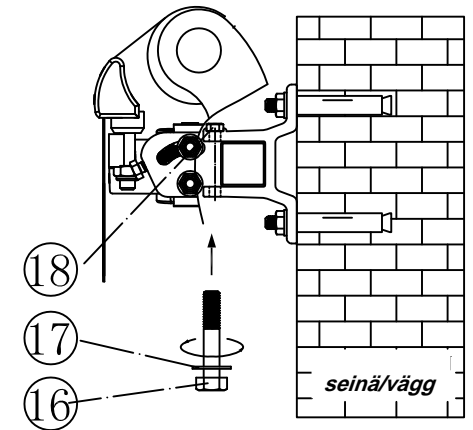
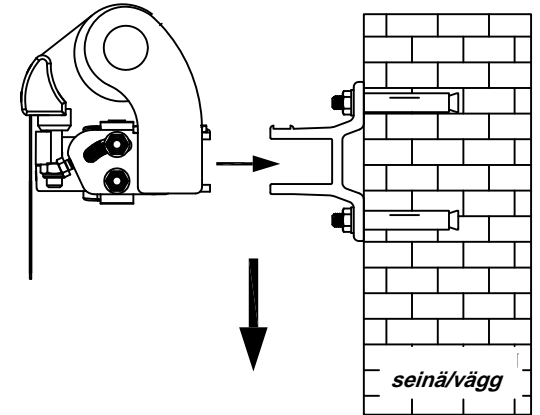
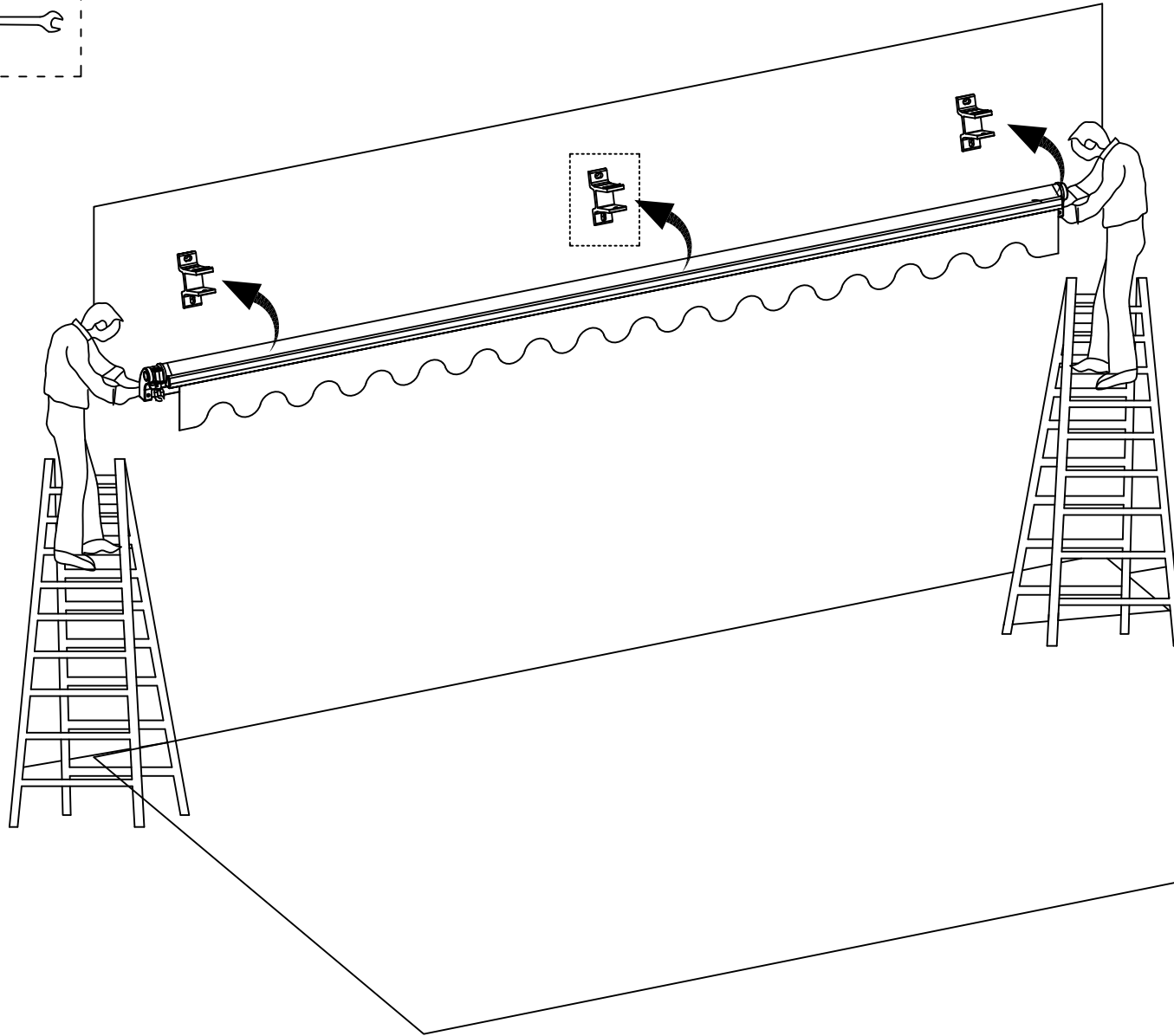
①⑥ x2/x3

①⑦ x2/x3

①⑧ x2/x3



13mm

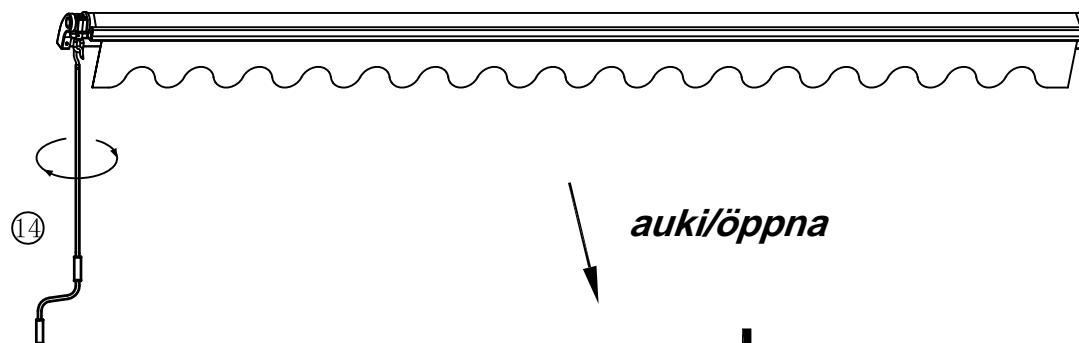


15

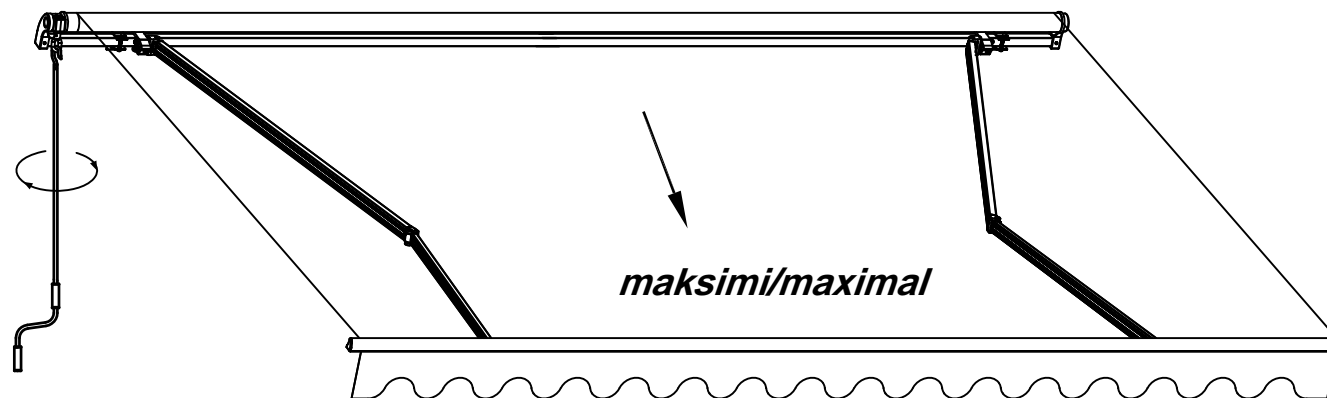
x1

14

x1



auki/öppna



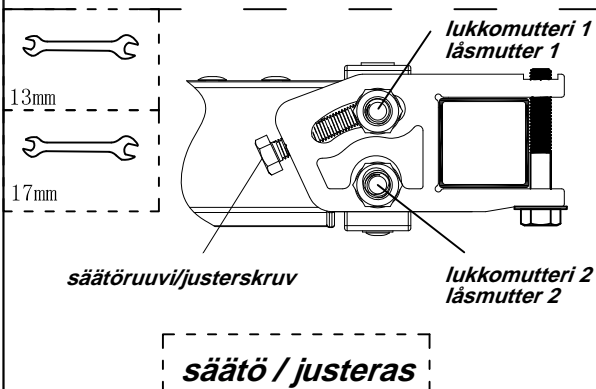
maksimi/maximal

16

säätöalue/
justeringsområde

ylös/upp

alas/ner



Etureuna ylös



löysää lukkomutteri 1 ja 2



kiristä säätöruuvia



kiristä lukkomutteri 1 ja 2

Framkant uppåt



lossa låsmutter 1 och 2



dra åt justerskraven



dra åt låsmuttern 1 och 2

Etureuna alas



löysää lukkomutteri 1 ja 2



löysää säätöruuvia



kiristä lukkomutteri 1 ja 2

Framkant ner



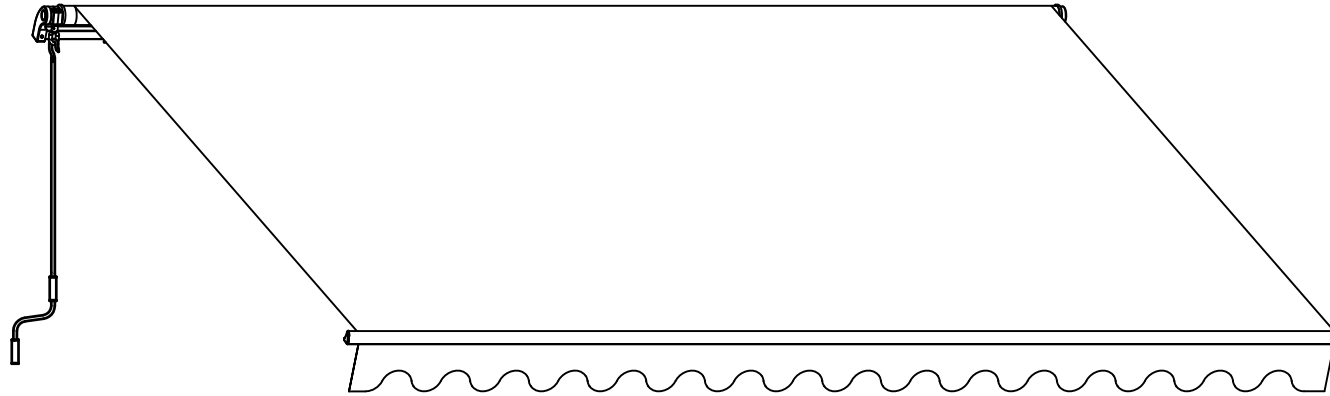
lossa låsmutter 1 och 2



lossa justerskraven



dra åt låsmuttern 1 och 2



Markiisin asennus valmis!

Installationen av markisen är klar!

Maahantuoja/importör:



SUOMITRADING.fi
MENESTYVÄN KAUPPIAAN VERKKOTUKKUKAUPPA