

Versa - V

30 - 50 - 100 - 150 l.

NO-SE

SIKKERHETSINFORMASJON
FDV INFORMASJON
MONTASJEANVISNING
TDS - TECHNICAL DATA SHEET

SÄKERHETSINFORMATION
FDV INFORMATION
MONTERINGSANVISNING
TDS – TECHNICAL DATA SHEET



Manufactured by OSO Hotwater AS
Industriveien 1 - 3300 Hokksund - Norway
Tel: +47 32 25 00 00 / Fax: +47 32 25 00 90
E-mail: oso@oso.no / www.osohotwater.com

146013-06 - 04-2021



OSO HOTWATER

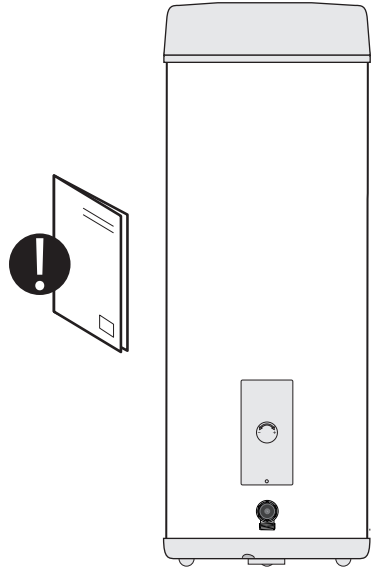
INNHOLDSFORTEGNELSE

| | |
|---|----|
| 1. Sikkerhetsinstruks | 3 |
| 1.1 Generell informasjon | 3 |
| 1.2 Sikkerhetsinstruks for brukeren | 4 |
| 1.3 Sikkerhetsinstruks for installatøren..... | 4 |
| 2. Produktbeskrivelse | 5 |
| 2.1. Produktidentifikasjon..... | 5 |
| 2.2. Bruksområde..... | 5 |
| 2.3 CE merking..... | 5 |
| 2.4 Tekniske data | 5 |
| 2.5. ErP data (TDS)..... | 5 |
| 2.6 Reservedeler | 5 |
| 3. Installasjonsinstruks | 6 |
| 3.1. Produkter omfattet av instruksen..... | 6 |
| 3.2. Medfølgende i leveransen..... | 6 |
| 3.3. Produktdimensjoner | 6 |
| 3.4. Krav til installasjonssted | 7 |
| 3.5. Rør-installasjon | 8 |
| 3.6. El-installasjon | 10 |
| 4. Igangsettelse første gang | 12 |
| 4.1. Fylling av vann..... | 12 |
| 4.2. Påsettelse av strøm..... | 12 |
| 4.3. Innstilling av blandeventil..... | 12 |
| 4.4. Kontrollpunkter..... | 12 |
| 4.5. Tømming av vann..... | 12 |
| 4.6. Overlevering til sluttbruker..... | 12 |
| 5. Brukerveiledning | 13 |
| 5.1. Innstillinger..... | 13 |
| 5.2. Vedlikehold | 13 |
| 6. Feilsøking | 14 |
| 6.1. Feil og løsninger..... | 14 |
| 7. Garantibetingelser | 15 |
| 7.1. Garanti og garantiregistrering..... | 15 |
| 7.2. Kundeservice..... | 15 |
| 8. Demontering av produktet | 15 |
| 8.1. Demontering..... | 15 |
| 8.2. Returordning..... | 15 |

1. SIKKERHETSINSTRUKS

1.1 Generell informasjon








- Les følgende sikkerhetsinstruks grundig før installering, vedlikehold eller justering av varmtvannsberederen.
- Personskade eller materiell skade kan oppstå hvis produktet ikke monteres eller brukes på tiltenkt måte.
- Oppbevar denne manualen og andre relevante dokumenter slik at de er tilgjengelige for fremtidig referanse.
- Produsenten forutsetter overholdelse av sikkerhets-, drifts- og vedlikeholdsinstrukser som medfølger (sluttbruker), samt samsvar med montasjeanvisning, gjeldende standarder og forskrifter på installasjonstidspunkt (installatør).






Symboler benyttet i denne anvisningen:








| | | |
|---|-----------|---|
| ⚠ | ADVARSEL | Mulighet for alvorlig personskade eller død |
| ⚠ | FORSIKTIG | Mulighet for mindre eller moderat skade på person eller eiendom |
| ⊘ | | FORBUDT å utføre |
| ❗ | | SKAL utføres |





1.2 Sikkerhetsinstruks for brukeren

|  ADVARSEL | |
|--|---|
|  | Sikkerhetsventilens overløp skal IKKE tettes eller plugges. |
|  | Produktet skal IKKE tildekkes foran el. lokk i front. |
|  | Produktet skal IKKE modifiseres eller endres fra sin originale tilstand. |
|  | Barn skal IKKE leke med produktet, og ikke oppholde seg ved produktet uten tilsyn. |
|  | Produktet skal være fylt med vann før strøm tilkobles. |
|  | Vedlikehold / innstillinger skal kun utføres av personer over 18 år, med tilstrekkelig kompetanse |

|  FORSIKTIG | |
|---|---|
|  | Produktet skal ikke utsettes for frost, overtrykk, overspenning eller klorbehandling. Se garanti-bestemmelser. |
|  | Vedlikehold / innstillinger skal ikke utføres av personer med nedsatte fysiske eller mentale evner, med mindre de har fått instruksjoner om bruk av noen ansvarlig for deres sikkerhet. |

1.3 Sikkerhetsinstruks for installatøren

|  ADVARSEL | |
|--|--|
|  | Sikkerhetsventilens overløp skal IKKE tettes eller plugges. |
|  | Evt. overløpsrør fra sikkerhetsventil SKAL være ≥ 18 mm., uavstengbart, brutt og frostfritt m/fall til sluk. |
|  | Fast el. montasje skal benyttes ved installasjon i nye boliger eller ved endring av eksisterende el. opplegg iht. forskrift. Nettkabel med støpsel for veggkontakt kan benyttes ved utskifting av produkt uten endring av el. opplegg. |
|  | Nettkabel skal tåle 90°C. Strekkavlaster skal monteres. |
|  | Produktet skal være fylt med vann før strøm tilkobles. |
|  | Gjeldende forskrifter, standarder og denne montasjeanvisning skal følges. |

|  FORSIKTIG | |
|---|--|
|  | Produktet skal plasseres i rom med sluk, utført iht. våtromsnormen / siste TEK. Alternativt skal aut. vannstoppventil med sensor og overløp fra sikkerhetsventil til sluk monteres. Produktansvar gjelder kun hvis dette blir fulgt. |
|  | Produktet skal monteres loddrett og i vater, på gulv eller vegg egnet for totalvekt av produktet i drift. Se merkeplate. |
|  | Produktet skal ha fri serviceavstand på 40 cm foran el. lokk / 10 cm over blandeventil. |

2. PRODUKTBEKRIVELSE

2.1 Produktidentifikasjon

Identifikasjon for ditt produkt finnes på merkeplaten festet til produktet. Merkeplaten inneholder informasjon om produktet iht. EN 12897:2016 og EN 60335-2-21, i tillegg til andre nyttige data. Se samsvarserklæring på www.osohotwater.com for mer informasjon.

OSO produkter er designet og produsert iht.:

- Trykkstandard EN 12897:2016
- Sikkerhetsstandard EN 60335-2-21
- Sveisestandard EN ISO 3834-2

OSO Hotwater AS er sertifisert iht.

- Kvalitet ISO 9001
- Miljø ISO 14001
- Arbeidsmiljø ISO 45001

2.4 Tekniske data

| NRF nr. | Produktkode: | Kapasitet personer | Vekt kg. | Diakhøyde mm. | Frakt vol. m ³ | Oppv. tid timer Δt 65°C | Varmetap W |
|----------|---------------------|--------------------|----------|---------------|---------------------------|---------------------------------|------------|
| 800 0361 | V 30 - 2 kW/1x230V | 1,0 | 11 | ø430 x 549 | 0,12 | 1,0 | 25 |
| 800 0362 | V 50 - 2 kW/1x230V | 1,5 | 15 | ø430 x 704 | 0,16 | 1,6 | 35 |
| 800 0364 | V 100 - 2 kW/1x230V | 2,0 | 25 | ø430 x 1243 | 0,22 | 3,3 | 52 |
| 800 0366 | V 150 - 2 kW/1x230V | 2,5 | 39 | ø430 x 1719 | 0,39 | 4,0 | 70 |

Produktene er kategorisert som IP21.

2.5 ErP data - Technical Data Sheet

| Varemerke | Modellnr. | Modellnavn | Tappeprofil | ErP Rating | Energi eff. % | AEC - kWh/a | Termostat innst. °C | Volum 40°C vann |
|---|-----------|------------|--|------------|---------------|-------------|---------------------|-----------------|
| OSO Hotwater AS | 800 0361 | Versa V30 | S | C | 32,5 | 568 | 60 | 48 |
| OSO Hotwater AS | 800 0362 | Versa V50 | M | C | 38,0 | 1351 | 60 | 57 |
| OSO Hotwater AS | 800 0364 | Versa V100 | L | C | 37,3 | 2744 | 60 | 110 |
| OSO Hotwater AS | 800 0366 | Versa V150 | L | C | 37,1 | 2758 | 60 | 186 |
| Direktiv: 2010/30/EU Regulativ: EU 812/2013 | | | Direktiv: 2009/125/EC Regulativ: EU 814/2013 | | | | | |
| Effektivitetstestet iht. standard: EN50440 : 2015 | | | | | | | | |

2.6 Reservedeler

| NRF nr. | Betegnelse | Produktbeskrivelse: | Dimensjon |
|----------|-----------------|---|-----------------|
| 801 5005 | RGK 1" | Element - 2 kW/1x230V - 1-rør - Inc 825 | Lengde 320 mm. |
| 800 0207 | TS2 | Termostat - 59T/66T 50-75°C 1fas long stem | 2-polig |
| 801 5155 | Nettkabel | Kabel m/1 x plugg 2,5# - 2+jord | Lengde 3 m. |
| 801 5519 | Koblingsledning | Internledning - 2.5#, 180°C / Saga, gaffel+gaffel | Lengde 205 mm |
| 801 5729 | UX15 | Blandeventil - f/service | ø15 mm ansl. |
| 800 0208 | SV-381 | Sikkerhetsventil - 9 bar, ø15mm x 1/2" utv. gj. overløp | ø15 mm klemring |

2.2 Bruksområde

Versa serien er designet for å forsyne boliger med varmt forbruksvann. Produktet er beregnet for montering på vegg eller stående på gulv.

2.3 CE merking



CE merket viser at produktet er i samsvar med de aktuelle direktivene. Se samsvarserklæring på www.osohotwater.com for mer informasjon.

Produktet er i samsvar med direktiver for:

- Lavspenning LVD 2014/35/EU
- Elektromagnetisk kompatibilitet EMC 2014/30/EU
- Trykkutstyr PED 2014/68/EU

Sikkerhetsventil(er) benyttet skal være CE merket og samsvare med PED 2014/68/EU.

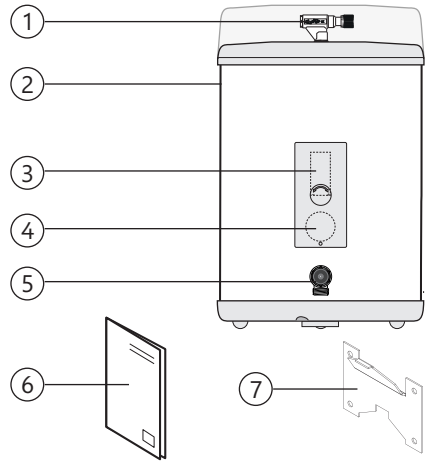
3. INSTALLASJONSINSTRUKS

3.1 Produkter omfattet av denne instruksen

800 0361 V 30
800 0362 V 50
800 0364 V 100
800 0366 V 150

3.2 Medfølgende i leveransen

| Ref no. | Antall | Beskrivelse |
|---------|--------|------------------------------------|
| 1 | 1 | Blandeventil |
| 2 | 1 | Varmtvannsbereider |
| 3 | 1 | Termostat med utv. temp. justering |
| 4 | 1 | Varmeelement |
| 5 | 1 | Sikkerhetsventil (fabrikkmontert) |
| 6 | 1 | Montasjeanvisning (dette dokument) |
| 7 | 1 | Veggbrakett |



3.3 Produktdimensjoner

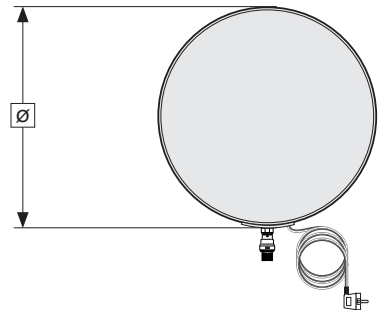
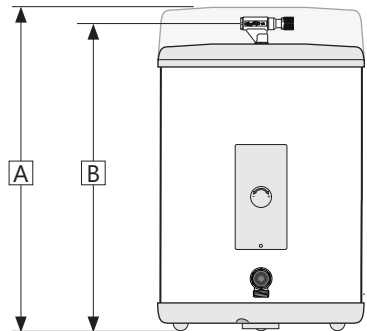
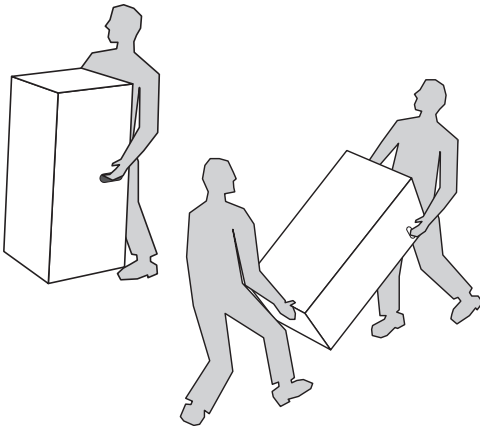
Alle mål i mm.

| Produkt. | A | B | Ø |
|----------|------|------|-----|
| V 30 | 549 | 515 | 435 |
| V 50 | 704 | 670 | 435 |
| V 100 | 1244 | 1210 | 435 |
| V 150 | 1719 | 1685 | 435 |

Toleranse +/- 5 mm.

3.3.1 Inntransport

Produktet skal transporteres varsomt som illustrert, med emballasje. Benytt håndtakene i esken.



⚠ FORSIKTIG

Stusser, ventiler og lignende skal ikke benyttes til å løfte produktet da dette kan forårsake funksjonsfeil.

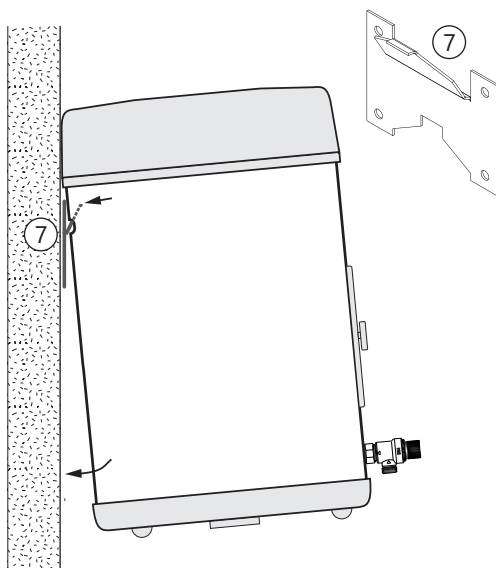
3.3.2 Veggbrakett

Produktet kan monteres på gulv eller vegg, og leveres med veggbrakett (7) fra fabrikk. Original veggbrakett skal benyttes ved montasje. Sjekk at gulv eller vegg vil tåle produktets fulle vekt i drift. Minste avstand fra tak til veggbrakett er 35 cm., se pkt. 3.4 og illustrasjon nedenfor.

Trevegg: Brakett må helst festes med fire skruer i veggbjelke, minimum to vertikalt over hverandre i stender/bjelke. Benytt 8 mm. franske treskruer. For andre typer vegg må det velges egnet feste-materiale for gjeldende veggkonstruksjon.

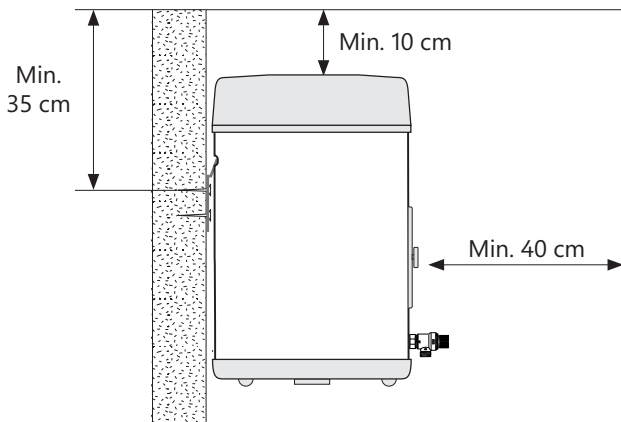
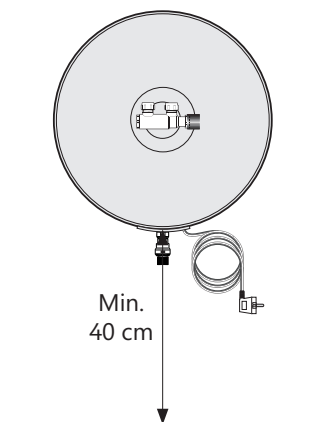
Montasje av bereder på brakett:

Produktet føres litt på skrå ned på braketten før det svinges inn mot vegg, se illustrasjon. Påse at produktet senkes helt ned på braketten og at produktets bakside er i full kontakt med både brakett og vegg.



3.4 Krav til installasjonssted og plassering

| ⚠ FORSIKTIG | |
|-------------|---|
| ❗ | Produktet skal plasseres i rom med sluk, utført iht. våtromsnormen / siste TEK. Alternativt skal aut. vannstoppventil med sensor og overløp fra sikkerhetsventil til sluk monteres. |
| ❗ | Produktet skal plasseres i et tørt og permanent frostfritt miljø. |
| ❗ | Produktet skal monteres på vegg eller gulv beregnet for totalvekt av produktet i drift. |
| ❗ | Minste avstand fra tak til veggbrakett er 35 cm. p.g.a. plassbehov for opphengning. Se skisse nedenfor. |
| ❗ | Produktet skal ha fri serviceavstand på 40 cm foran el. lokk / 10 cm over blandeventil. |
| ❗ | Produktet skal være enkelt tilgjengelig i boligen for service og vedlikehold. |



3.5 Rør-installasjon

Produktet er beregnet å være permanent tilkoblet hovedvanntilførsel. Ved installasjon skal godkjente rør av korrekt dimensjon benyttes. Gjeldende standarder og forskrifter skal følges.

| Produkt. | VV (1) | KV (2) | Overløp (3) |
|----------|------------------------|------------------------|---------------|
| V 30-150 | 1/2" / ø15 mm klemring | 1/2" / ø15 mm klemring | 1/2" utvendig |

3.5.1 Inngående vanntrykk

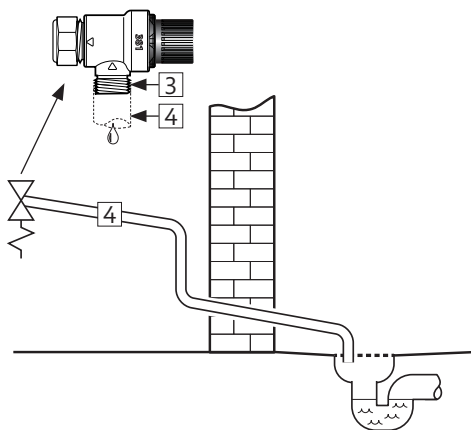
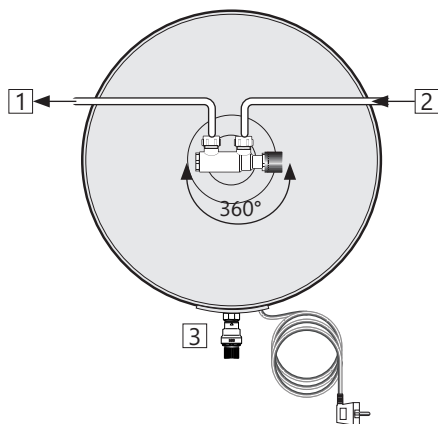
Produktets effektivitet avhenger av inngående kaldtvannstrykk. Vanntrykket bør være minimum 2 bar og maksimum 6 bar over hele døgnet. For høyt vanntrykk kan justeres ved å installere en trykkreduksjonsventil.

3.5.2 Montering av kaldt- og varmtvannsrør (KV-VV) og overløpsrør

- A) Blandeventilen dreies til ønsket posisjon.
- Klemring mot bereder tiltrekkes
- B) KV / VV rør i egnet dimensjon (1 og 2) føres til blandeventil og tiltrekkes
- Ved større rørdimensjon kan overgang med 1/2" innvendig gjenge benyttes.
- C) Evt. overløpsrør (4) ≥ 18 mm. innvendig føres til overløp på sikkerhetsventil (3);
- Kobles til SV 1/2" utvendig gjenge.
 - Føres uavstengbart, brutt og frostfritt med fall til sluk.

3.5.3 Tiltrekkingsmomenter

| Komponent | Tiltrekkingsmoment |
|----------------------------------|--------------------|
| Klemringskobl. mot KV / VV (ø15) | 40 Nm (+/- 3) |
| Klemringskobl. mot bereder (ø22) | 60 Nm (+/- 5) |



3.5.5 Montasjeinstruks

| ⚠ ADVARSEL | |
|------------|---|
| ❗ | Produktet skal være fylt med vann før strøm tilkobles. |
| ❗ | Evt. overløpsrør fra sikkerhetsventil skal være ≥ 18 mm., uavstengbart, brutt og frostfritt m/fall til sluk. |

| ⚠ FORSIKTIG | |
|-------------|--|
| ❗ | Produktet skal plasseres i rom med sluk, utført iht. våtromsnormen / siste TEK. Alternativt skal aut. vannstopventil med sensor og overløp fra sikkerhetsventil til sluk monteres. |
| ❗ | Produktet skal monteres loddrett og i vater, på vegg eller gulv beregnet for totalvekt av produktet i drift. Se merkeplate. |
| ❗ | Produktet skal ha fri serviceavstand på 40 cm foran el. lokk / 10 cm over blandeventil. |

3.5.6 Montasjeanbefaling

| ANBEFALING | |
|------------|--|
| ❗ | Minste avstand fra tak til veggbrakett er 35 cm. p.g.a. plassbehov for opphengning. Se skisse under pkt. 3.4. |
| - | Ved tett tilbakeslagsventil eller vannmåler bør reduksjonsventil og ekspansjonskar monteres (hindrer drypp fra sikkerhetsventil). |
| - | Dersom maksimalt vanntrykk overstiger 6 bar over døgnet, bør reduksjonsventil og ekspansjonskar monteres. |
| - | Ved installasjon i rom som ikke er utført iht. våtromsnormen, bør vanntett spillbakke med overløpsrør ≥ 18 mm. innv. til sluk monteres under produktet, i tillegg til aut. vannstopventil med sensor. Dette vil forebygge mot evt. materielle skader. |

3.6 El-installasjon

Fast el. montasje skal benyttes ved installasjon i nye boliger eller ved endring av eksisterende el. opplegg iht. forskrift. Nettkabel med støpsel for veggkontakt kan benyttes ved utskiftning av produkt uten endring av el. opplegg. Evt. fast el-montasje skal utføres av aut. elektriker. Gjeldende standarder og forskrifter skal følges.

3.6.1 Elektriske komponenter

| Komponent | Merknad |
|-----------------------|-------------------|
| Sikkerhetstermostat | 85°C termoutløser |
| Arbeidstermostat | 50-75°C stillbar |
| Varmeelement | 1fas 230V |
| Nettkabel med støpsel | Varmebestandig |
| Internledninger | Varmebestandig |

3.6.2 Elektriske tilkoblinger i el-boks

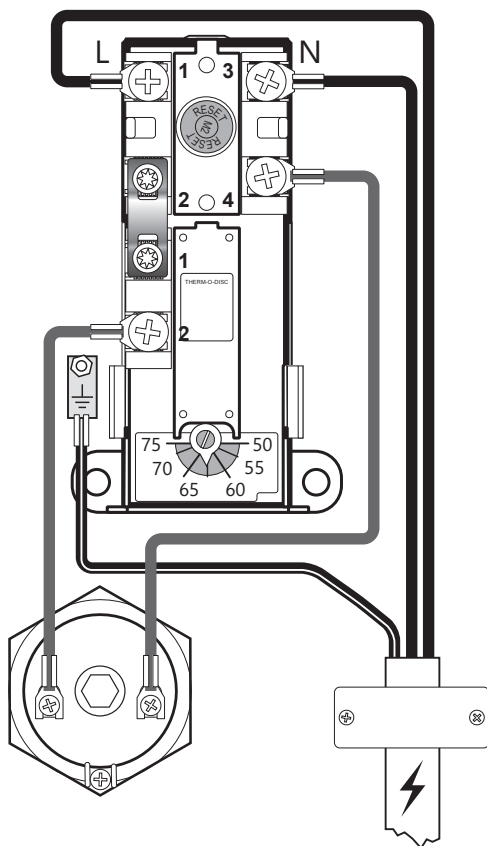
⚠ ADVARSEL

Kontinuerlig spenning er tilstede på tilkoblingspunktene L og N. Før elektrisk arbeid utføres skal strømtilførsel brytes og sikres mot påsetting mens arbeid pågår.

- A) Blå ledning (L) – Faseleder – er koblet til punkt «1» på sikkerhetstermostat.
- B) Brun ledning (N) – Nøytral – er koblet til punkt «3» på sikkerhetstermostat.
- C) Gul ledning med grønn stripe (⊕) – Jord – er koblet til jordingspunkt på innertanken, se illustrasjon.
- D) Internledninger fra element til termostat er koblet til hhv. punkt «4» på sikkerhetstermostat og punkt «2» på arbeidstermostat. Se illustrasjon.

3.6.3 Tiltrekkingsmomenter

| Komponent | Tiltrekkingsmoment |
|-----------------------|--------------------|
| 1" varmeelement | 38 Nm (+/- 5) |
| Termostatskruer | 2 Nm (+/- 0,1) |
| Skruer på elementhode | 2 Nm (+/- 0,1) |



El-kobling, skjematisk

3.6.4 Montasjeinstruks

| ⚠ ADVARSEL | |
|------------|---|
| ❗ | Produktet skal være fylt med vann før strøm tilkobles. |
| ❗ | Fast el. montasje skal benyttes ved installasjon i nye boliger eller ved endring av eksisterende el. opplegg iht. forskrift. Nettkabel med støpsel for veggkontakt kan benyttes ved utskiftning av produkt uten endring av el. opplegg. |
| ❗ | Nettkabel skal tåle 90°C kontinuerlig. Strekkavlaster skal monteres. |

| ⚠ FORSIKTIG | |
|-------------|--|
| ❗ | Produktet skal ha fri serviceavstand på 40 cm foran el. lakk / 10 cm over blandeventil. |
| ❗ | Ved evt. skade på nettkabel med støpsel, skal denne erstattes med spesialtilpasset nettkabel fra leverandøren. |

3.6.5 Montasjebefaling

| ANBEFALING | |
|------------|--|
| - | Medfølgende nettkabel bør benyttes ved fast el. montasje ved å fjerne plugg for veggkontakt. (Varmebestandig) |
| - | Nettkabel til veggkontakt legges slik at den ikke utsettes for skadelig påvirkning. |
| - | For produkter med $\leq 2\text{kW}$ effekt, bør $\geq 10\text{A}$ sikring / $\geq 1,5\#$ ledning benyttes. For produkter med $\leq 3\text{kW}$ effekt, bør $\geq 16\text{A}$ sikring / $\geq 2,5\#$ ledning benyttes. |

4. IGANGSETTELSE FØRSTE GANG

4.1 Fylling av vann

Sjekk først at alle rørslutninger er korrekt utført. Gjør deretter følgende:

- Åpne en varmtvannskran – la denne stå åpen
- Skrue blendeventilens justerbare ratt helt mot "+".
- Åpne kaldtvannstilførsel til produktet.

Sjekk at vannet fra den åpne varmtvannskranen flommer fritt, uten avbrudd av luft.

- Steng varmtvannskranen.

4.2 Påsettelse av strøm

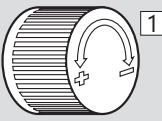
Når bereder er fylt med vann kan strøm påsettes.

- Sett plugg i dimensjonert veggkontakt eller slå på bryter/sikring.

4.3 Innstilling av blendeventil

Produktets utgående varmtvannstemperatur til tappestedene i boligen justeres med rattet på blendeventilen. Justering av blendeventilen påvirker ikke temp. på varmtvannet i produktet. For å justere temperaturen:

- Vri det justerbare rattet (1) helt mot "+"
- Vri deretter rattet mot "-" til ønsket temperatur.

| Omdreininger | Temperatur |  |
|--------------|------------|---|
| 0 | Ca. 70°C | |
| 1/4 | Ca. 60°C | |
| 1/2 | Ca. 50°C | |
| 3/4 | Ca. 40°C | |

4.4 Kontrollpunkter (utføres min. årlig)

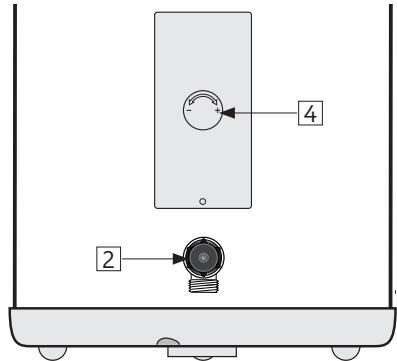
- Sjekk at alle rørbkoblinger til/fra produktet er tette og ikke lekket.
- Sjekk at strømtilførsel til produktet ikke er i fare for å bli utsatt for mekanisk, termisk eller kjemisk påvirkning.
- Sjekk at evt. overløpsrør fra sikkerhetsventil er uavstengbart og brutt, samt ligger frostfritt m/ fall til sluk.
- Sjekk at produktet står stabilt i lodd og i vater.

4.5 Tømming av vann



Vanntemperaturen i produktet kan overstige 75°C og medfører skoldingsfare. Før tømning utføres skal en varmtvannskran åpnes på maks trykk / temperatur i min. 3 minutter.

- Koble fra strømtilførselen.
- Steng inngående kaldtvannstilførsel.
- Åpne en varmtvannskran maksimalt – la stå (hindrer vacuum).
- Åpne blendeventilen maksimalt mot "+".
- Vri rattet på sikkerhetsventilen (2) ca. 90 grader til åpen posisjon. Produktet tømmes.



Etter tømning stenges sikkerhetsventilen ved å vri rattet (2) videre med klokken. Steng alle åpne kraner. Juster blendeventilen til opprinnelig innstilling.

Ved evt. behov for raskere tømning kan sikkerhetsventilen demonteres ved å skru av klemringskoblingen mot SV anslutning. Ved re-montering skal klemringskoblingen tiltrekkes med 60 Nm moment (+/-5).

4.6 Overlevering til sluttbruker

INSTALLATØR SKAL:

Instruere sluttbruker om sikkerhetsinstruks og vedlikeholdsinstruks.

Veilede sluttbruker vedr. innstillinger og tømning av produktet.

Overlevere denne montasjeanvisningen til sluttbruker.

Skrive inn kontaktinformasjon på produktets merkeplate.

5. BRUKERVEILEDNING

5.1 Innstillinger

5.1.1 Termostatinnstilling

Produktets termostat er stillbar fra 50-75°C. Termostaten bør ikke stilles lavere enn 65°C for å unngå bakterievekst. For å justere temperaturen kan rattet (4) benyttes. Rattet er koblet til termostatsens temperaturinnstilling (7). :

Juster termostatsens temperaturinnstilling opp eller ned etter ønske ved å vri rattet mot pluss (+) eller minus (-). Ratt helt mot pluss gir ca. 75°C i berederen. Rattet helt mot minus gir ca. 50°C.

Endring av temperaturinnstilling på termostaten forandrer kun temperaturen på vannet i tanken. Økning av temperaturen i tanken vil gi større tilgjengelig varmtvannsvolum. Temperatur til tappestedene justeres på blandeventilen, se pkt. 5.1.3.

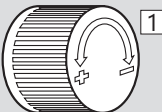
5.1.2 Resetting av sikkerhetstermostat

Produktets sikkerhetstermostat slår ut ved fare for overoppheting. Denne resettes ved å bryte strømtilførsel og demontere el-lokket. Trykk så inn den røde "RESET"-knappen (6). Om termostaten slår ut gjentatte ganger, kontakt installatør.

5.1.3 Innstilling av blandeventil

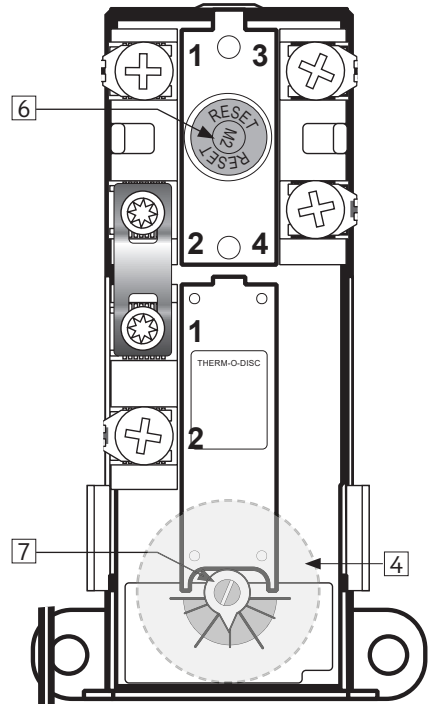
Produktets utgående varmtvannstemperatur til tappestedene i boligen justeres med rattet på blandeventilen. For å justere temperaturen:

- Vri det justerbare rattet (1) helt mot "+"
- Vri deretter rattet mot "-" til ønsket temperatur.

| Omdreininger | Temperatur |  |
|--------------|------------|---|
| 0 | Ca. 70°C | |
| 1/4 | Ca. 60°C | |
| 1/2 | Ca. 50°C | |
| 3/4 | Ca. 40°C | |

⚠ ADVARSEL

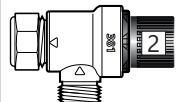
Kontinuerlig spenning er tilstede i el.-boksen. Før elektrisk arbeid utføres skal strømtilførsel brytes og sikres mot påsetting mens arbeid pågår.



5.2 Vedlikehold

VEDLIKEHOLD SINSTRUKS

- ⚠ Vedlikehold skal utføres av personer over 18 år, med tilstrekkelig kompetanse.
- ⚠ Årlig kontroll av sikkerhetsventil:
 - Åpne ventilen 1 minutt ved å vri ratt (2) ca. 90 grader til åpen posisjon.
 - Kontroller visuelt at vannet renner fritt til avløp.
 - JA = OK. Steng ventilen ved å vri ratt (2) ytterligere 90 grader til lukket posisjon.
 - NEI = IKKE OK. Bryt strømtilførsel / steng vanntilførsel. Kontakt installatør.



6. FEILSØKING

6.1 Feil og løsninger

Hvis det oppstår problemer med produktet under drift, sjekk mulige feil og løsninger i tabellen. Dersom problemet ikke er vist i feilsøking-

tabellen eller det er usikkerhet rundt problemet, kontakt installatør (se produktets merkeplate) eller OSO Hotwater AS - se pkt. 7.1.

| FEILSØKING | | |
|---|---|---|
| Problem | Mulig feilårsak | Mulig løsning |
| Det renner/drypper fra sikkerhetsventilen/det er ofte vann på gulvet ved bereder om morgenen | Trykkreduksjonsventil, vannmåler eller tett tilbakeslagsventil på vanninntaket. Vanntrykket inn i boligen er for høyt. | Monter AX ekspansjonskar som tar opp ekspansjon under oppvarming og monter trykkreduksjonsventil for stabilt vanntrykk inn i boligen. Trykkreduksjonsventilen justeres inn ift. eksp.karets fortrykk. Kontakt aut. installatør. |
| | Sikkerhetsventilen er slitt eller det ligger partikler mellom membran og ventilsete pga. urent vann | Forsøk å spyle gjennom sikkerhetsventilen med vann. Åpne ventilen i ca. 1 minutt. Se pkt. 5.2. Hvis ventilen fremdeles renner må ventilen skiftes. Kontakt aut. installatør. |
| | Lekkasje ved varmeelement. | Verifiser ved å: a) bryte elektrisk tilførsel, b) skru av el-lokk, c) Visuelt sjekke om lekkasjen kommer fra varmeelement. I så fall: skift pakning / varmeelement. Kontakt aut. installatør. |
| Ikke varmtvann | Strømtilførsel er brutt. | Verifiser at sikringen er på / støpsel er plugget inn i veggkontakt / jordfeilbryter ikke har slått ut. |
| | Termostat har slått ut. | Trykk inn "RESET" knapp på sikkerhetstermostat, se "Brukerveiledning". |
| | Varmeelement er defekt. | Skift varmeelement. Kontakt aut. installatør. |
| | Lekkasje på varmtvannsrør | Verifiser ved å: a) stenge blandeventilen, b) vente 2-3 timer, c) kjenne på blandeventilen om den er varm. I så fall er det lekkasje på varmtvannsrør eller annen lekkasje. Kontakt aut. installatør. |
| Ikke nok varmtvann | Mye forbruk i boligen. | Juster opp temperatur på termostaten til 75°C, se "Brukerveiledning". Bytt til en større OSO varmtvannsbereider. Kontakt aut. installatør. |
| Ikke høy nok temperatur | Blandeventilen er stilt på for lav temperatur. | Juster opp temperatur på blandeventilen, se "Brukerveiledning". |
| | Termostat er stilt på for lav temperatur. | Juster opp temperatur på termostaten til 75°C, se "Brukerveiledning". |
| | Overslag i kraner fra kaldtvann til varmtvann. | Kontakt aut. installatør. |
| Sikring/jordfeilbryter slår ut gjentatte ganger | Mulig feil på berederens elektriske anlegg. | Verifiser slik: a) bryt elektrisk tilførsel, b) skru av el-lokk, c) sjekk visuelt el.-boksen for evt. problemer. Kontakt i så fall aut. elektriker for kontroll. Monter el-lokk. |
| Lang tid før varmtvannet kommer til tappsted | Lange rørstrekk fra bereder til tappsted. | Monter sirkulasjonsledning eller varmekabel på VV rør. Alt. monter ettervarmer ved tappsted. Kontakt aut. installatør. |
| Slag i rørene når varmtvannskran stenges | Stor trykkøkning når kranen stenges hurtig. | Helt normalt. Monter AX ekspansjonskar hvis plagsomt. Kontakt aut. installatør. |

7. GARANTIBETINGELSER

1. Omfang

OSO Hotwater AS (heretter kalt OSO) garanterer at Produktet i en periode på 5 år fra kjøpsdato er; i) produsert i henhold til OSO spesifikasjoner, ii) fri for material og fabrikkasjonsfeil, under forutsetning av at nedenstående betingelser er fulgt. Alle komponenter garanteres fri for material- og produksjonsfeil i 2 år. Garantien er frivillig utvidet av OSO til 10 år for den rustfrie trykktanken. Den utvidede garantien gjelder utelukkende for Produkter kjøpt av forbruker, installert for privat bruk, distribuert av OSO eller en forhandler som opprinnelig kjøpte Produktet fra OSO og som er installert av en autorisert rørlegger.

Garanti for produkter som er kjøpt av kommersielle enheter eller som har blitt installert for kommersielt bruk reguleres utelukkende av Kjøpsloven og nedenstående forutsetninger og begrensninger for garanti.

2. Dekning

Hvis en feil oppstår og et gyldig krav er mottatt innenfor den lovpålagte garantiperioden, skal OSO, etter eget valg og innenfor lovens rammer, enten; i) reparere feilen, eller; ii) erstatte det defekte produktet med et nytt som er identisk eller tilsvarende i funksjon, eller; iii) refundere kjøpsprisen for produktet.

Hvis en feil oppstår og et gyldig krav er mottatt etter at den lovpålagte garantiperioden er utgått, men innenfor den utvidede garantiperioden, vil OSO kostnadsfritt levere et nytt produkt som er identisk eller tilsvarende i funksjon som det defekte. OSO vil i slike tilfeller ikke dekke noen øvrige kostnader forbundet med utskiftningen.

Produkter eller komponenter som skiftes ut i forbindelse med garantikrav, går over til å bli OSO sin eiendom. Produktet eller komponenten som skiftes ut medfører ikke en forlengelse av den opprinnelige garantiperioden.

3. Forutsetninger

Produktet er tilpasset vannkvaliteten fra de fleste offentlige vannverk. Imidlertid kan visse vannkvaliteter (se under) ha svært negativ effekt (medføre korrosjon) for Produktets forventede levetid. Ved usikkerhet vedrørende vannkvalitet, skal det lokale vannverket kunne informere om de nødvendige dataene.

Garantien gjelder kun dersom følgende forutsetninger er fulgt:

- Produktet har blitt installert i henhold til medfølgende montasjeanvisning og alle relevante reguleringer, forskrifter, normer og krav gjeldende på installasjonstidspunktet.
- Produktet ikke har blitt modifisert, endret, utsatt for unormale påvirkninger og at ingen fabrikk-monterte eller medfølgende deler er fjernet.
- Produktet kun har vært tilkoblet offentlig vannverk, vært i

jevnlig bruk, og at vannkvaliteten er iht. følgende:

- Klorider $< 75 \text{ mg / L}^*$

- Konduktivitet (EC) ved 25°C $< 230 \mu\text{S / cm}^*$

*Ved høyere verdier skal anode monteres før vann påfylles produktet.

- Varmeelementet ikke har vært utsatt for vann med hardhet over 5°dH (90 mg/L CaCO₃).
- Enhver form for desinfisering av røranlegget har blitt utført uten å påvirke produktet. Produktet skal isoleres fra enhver form for klorinering.
- Produktet har vært i jevnlig bruk fra og med installasjonsdato. Dersom Produktet ikke skal brukes på 60 dager eller mer, må det tappes ned.
- Service og vedlikehold har blitt gjennomført av en kyndig person iht. kravene i medfølgende montasjeanvisning og alle relevante tekniske forskrifter. Enhver komponent benyttet ifm. service er en original OSO reservedel.
- Enhver garantikostnad har blitt skriftlig godkjent av OSO før den påløper.
- Kjøpskvittering og/eller kvittering for installasjonen, en vannprøve samt det defekte produktet blir gjort tilgjengelig for OSO på forespørsel.

Dersom ovenstående forutsetninger ikke etterfølges kan det resultere i at Produktet blir skadet, og påfølgende vannlekkasje.

4. Begrensninger

Garantien dekker ikke:

- Enhver form for feil eller kostnad som oppstår som følge av ukorrekt installasjon eller bruk, manglende vedlikehold, forsømmelse, misbruk, endring eller reparasjon utført på feil måte eller enhver feil som oppstår som følge av endring av produktet fra sin originale form.
- Noen form for følgeskader eller indirekte tap som følge av Produktfeil eller manglende leveranse fra Produktet.
- Enhver skade forårsaket av frost, overtrykk, overspenning, tørrkoking eller klorbehandling.
- Feil forbundet med stillestående vann dersom Produktet ikke har vært i bruk på > 60 dager i strekk.
- Tilkoblet røropplegg eller utstyr tilkoblet Produktet.
- Transportskader. Transportøren skal gjøres oppmerksom på slike skader ved mottak.
- Kostnader som følge av at produktet ikke er enkelt tilgjengelig for service.

Denne garantien begrenser ikke Kjøpers lovbestemte rettigheter på noen måte.

7.1 Kundeservice

Ved problemer som ikke er løsbare etter gjennomgang av feilsøkingsguiden i denne montasjeanvisningen (pkt. 6.1), kontakt enten:

- A) Installatøren som leverte produktet.
- B) OSO Hotwater AS: Tlf. 32 25 00 00
oso@oso.no / www.oso.no

8. DEMONTERING AV PRODUKTET

8.1 Demontering

- A) Koble fra varmekilde.
- B) Steng inngående kaldtvannstilførsel.
- C) Tøm produktet for vann – se punkt. 4.4.
- D) Koble fra alle røranslutninger.
- E) Produktet kan nå fjernes.

8.2 Returordning

Dette produktet er resirkulerbart, og bør leveres på miljøgjenvinningsstasjon. Dersom produktet erstattes av et nytt kan installatør ta med seg gammel bereder til gjenvinning.



OSO Hotwater AS

Industriveien 1
3300 Hokksund - Norway
Tel: +47 32 25 00 00
oso@oso.no
www.osohotwater.com

Versa - V

30 - 50 - 100 l.

SE

SÄKERHETSINFORMATION
FDV INFORMATION
MONTERINGSANVISNING
TDS – TECHNICAL DATA SHEET



Manufactured by OSO Hotwater AS
Industriveien 1 – 3300 Hokksund – Norway
Tel: +47 32 25 00 00 / Fax: +47 32 25 00 90
E-post: oso@oso.no / www.osohotwater.com
146013-06 - 04-2021


OSO HOTWATER

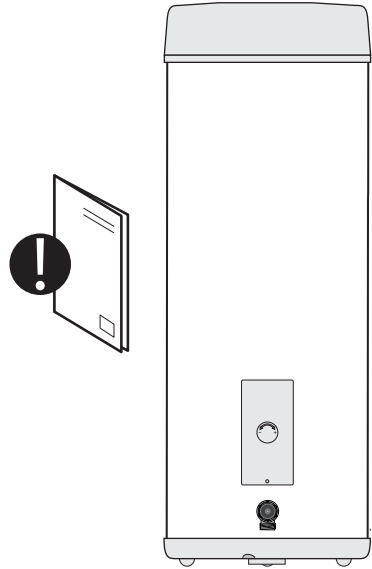
INNEHÅLLSFÖRTECKNING

| | |
|--|----|
| 1. Säkerhetsinstruktioner | 3 |
| 1.1 Allmän information..... | 3 |
| 1.2 Säkerhetsinstruktioner för användaren | 4 |
| 1.3 Säkerhetsinstruktioner för installatören | 4 |
| 2. Produktbeskrivning | 5 |
| 2.1. Produktidentifikation | 5 |
| 2.2. Användningsområde..... | 5 |
| 2.3 CE-märkning..... | 5 |
| 2.4 Tekniska data | 5 |
| 2.5. ErP data (TDS) | 5 |
| 3. Installationsinstruktioner | 6 |
| 3.1. Produkter som omfattas av instruktionen | 6 |
| 3.2. Vad som följer med i leveransen..... | 6 |
| 3.3. Produktdimensioner | 6 |
| 3.4. Krav på installationsplats | 7 |
| 3.5. Rörinstallation..... | 8 |
| 3.6. Elinstallation..... | 10 |
| 4. Uppstart första gången | 12 |
| 4.1. Påfyllning av vatten | 12 |
| 4.2. Påslagning av el..... | 12 |
| 4.3. Inställning av blandningsventil..... | 12 |
| 4.4. Kontrollpunkter..... | 12 |
| 4.5. Tömning av vatten | 12 |
| 4.6. Leverans till slutanvändare | 12 |
| 5. Bruksanvisning | 13 |
| 5.1. Inställningar | 13 |
| 5.2. Underhåll..... | 13 |
| 6. Felsökning | 14 |
| 6.1. Fel och lösningar | 14 |
| 7. Villkor för garanti | 15 |
| 7.1. Garanti och garantiregistrering..... | 15 |
| 7.2. Kundservice..... | 15 |
| 8. Demontering av produkten | 15 |
| 8.1. Demontering..... | 15 |
| 8.2. Återvinning..... | 15 |





1. SÄKERHETSINSTRUKTIONER

1.1 Allmän information








- Läs noga följande säkerhetsanvisningar innan du installerar, underhåller eller justerar vattenvärmaren.
- Personskada eller materiell skada kan uppstå om produkten inte är monterad eller används på avsett sätt.
- Spara den här handboken och andra relevanta dokument så att de är tillgängliga för framtida användning.
- Tillverkaren förutsätter att de medföljande säkerhets-, drifts- och underhållsinstruktionerna (slutanvändaren) följs, samt att monteringsanvisningarna följs gällande standarder och föreskrifter vid installationstidpunkten (installatör).






Symboler som används i den här bruksanvisningen:








| | |
|--|---|
|  VARNING | Risk för allvarlig skada eller dödsfall |
|  HANTERAS VARSAMT | Risk för mindre eller måttlig skada på person eller egendom |
|  | FÖRBUJDET att göra |
|  | MÅSTE göras |





1.2 Säkerhetsinstruktioner för användaren

|  VARNING | |
|---|---|
|  | Säkerhetsventilen lopp får INTE förseglas eller anslutas. |
|  | El-locket på produktens framsida får INTE täckas över. |
|  | Produkten får INTE modifieras eller ändras från dess ursprungliga tillstånd. |
|  | Barn får INTE leka med produkten och inte befinna sig i närheten av produkten obevakade. |
|  | Produkten måste fyllas med vatten innan elen ansluts. |
|  | Underhåll/inställningar får endast utföras av personer över 18 år med tillräcklig kompetens |

|  HANTERAS VARSAMT | |
|--|--|
|  | Produkten får inte utsättas för frost, övertryck, överspänning eller klorbehandling. Se garantivillkor. |
|  | Underhåll/inställningar får inte utföras av personer med nedsatt fysisk eller mental förmåga, om inte de har instruerats i hur produkten används av någon som ansvarar för deras säkerhet. |

1.3 Säkerhetsinstruktioner för installatören

|  VARNING | |
|---|---|
|  | Säkerhetsventilen lopp får INTE förseglas eller anslutas. |
|  | Eventuellt överflödesrör från säkerhetsventilen SKA vara ≥ 18 mm, omöjligt att stänga av, brott- och frostfritt med avrinning. |
|  | Den fasta elinstallationen ska användas vid installation i nya bostäder eller vid ändring av existerande elupplägg enligt förordning. Strömkabel med kontaktdon kan användas vid byte av produkten utan ändring av elupplägget. |
|  | Strömkabeln ska kunna hantera 90 °C. Dragavlastning måste monteras. |
|  | Produkten måste fyllas med vatten innan elen ansluts. |
|  | Gällande föreskrifter, standarder och denna monteringsanvisning måste följas. |

|  HANTERAS VARSAMT | |
|--|---|
|  | Produkten ska placeras i lokaler med avrinning/golvbrunn enligt gällande lokala regler och föreskrifter. Alternativt kan auktoriserad vattenstoppsventil med sensor och oavstängbart överflöde från säkerhetsventilen till avrinning monteras. Ansvar för följdskador gäller endast om detta följs. |
|  | Produkten ska monteras lodrätt och vågrätt på golv eller vägg som kan hantera den totala vikten av produkten i drift. Se märkskylt. |
|  | Produkten måste ha ett fritt serviceavstånd på 40 cm framför el-locket/10 cm över blandningsventilen. |

2. PRODUKTBSKRIVNING

2.1 Produktidentifikation

Din produkts ID finns på märkskylten som sitter på produkten. Märkskylten innehåller information om produkten enligt EN 12897:2016 och EN 60335-2-21, samt annan användbar data. Se förklaring om överensstämmelse på www.osohotwater.com för mer information.

OSO:s produkter är designade och tillverkade enligt:

- Trycktanksstandard EN 12897:2016
- Säkerhetsstandard EN 60335-2-21
- Svetsstandard EN ISO 3834-2

OSO Hotwater AS har följande certifieringar:

- Kvalitet ISO 9001
- Miljö ISO 14001
- Arbetsmiljö OHSAS 18001

2.4 Tekniska data

| RSK nr | Produktkod: | Kapacitet personer | Vikt kg. | Diaghöjd mm. | Frakt vol. m ³ | Uppv. tid timmar Δt 65 °C | Värmeförlust W |
|----------|---------------------|--------------------|----------|--------------|---------------------------|-----------------------------------|----------------|
| 693 8201 | V 30 - 2 kW/1x230V | 1,0 | 11 | ø430 x 549 | 0,12 | 1,0 | 25 |
| 693 8202 | V 50 - 2 kW/1x230V | 1,5 | 15 | ø430 x 704 | 0,16 | 1,6 | 35 |
| 693 8203 | V 100 - 2 kW/1x230V | 2,0 | 25 | ø430 x 1243 | 0,22 | 3,3 | 52 |

Produkten är kategoriserade som IP21.

2.5 ErP data – Technical Data Sheet

| Varumärke | OSO Modellnr | Modellnamn | Tappprofil | ErP Rating | Energi eff. % | AEC – kWh/a | Termostat inst. °C | Volym 40 °C vatten |
|---|--------------|------------|---|------------|---------------|-------------|--------------------|--------------------|
| OSO Hotwater AS | 800 0361 | Versa V30 | S | C | 32,5 | 568 | 60 | 48 |
| OSO Hotwater AS | 800 0362 | Versa V50 | M | C | 38,0 | 1351 | 60 | 57 |
| OSO Hotwater AS | 800 0364 | Versa V100 | L | C | 37,3 | 2744 | 60 | 110 |
| Direktiv: 2010/30/EU Förordning: EU 812/2013 | | | Direktiv: 2009/125/EG Förordning: EU 814/2013 | | | | | |
| Effektivitetstestad enligt standard: EN50440 : 2015 | | | | | | | | |

2.2 Användningsområde

Versa-serien är utformad för att förse bostäder med varmvatten. Produkten är anpassad till väggmontering eller stående på golvet.

2.3 CE-märkning



CE-märket indikerar att produkten överensstämmer med gällande direktiv. Se förklaring om överensstämmelse på www.osohotwater.com för mer information.

Produkten överensstämmer med direktiven för:

- Lågspänning LVD 2014/35/EU
- Elektromagnetisk kompatibilitet EMC 2014/30/EU
- Tryckutrustning PED 2014/68/EU

Säkerhetsventil(erna) som används måste motsvara CE-reglementet och PED 2014/68/EU.

3. INSTALLATIONSINSTRUKTION

3.1 Produkter som omfattas av denna instruktion

| | |
|----------|-------|
| 693 8201 | V 30 |
| 693 8202 | V 50 |
| 693 8203 | V 100 |

3.2 Vad som följer med i leveransen

| Ref nr | Antal | Beskrivning |
|--------|-------|---|
| 1 | 1 | Blandningsventil |
| 2 | 1 | Varmvattenberedare |
| 3 | 1 | Termostat |
| 4 | 1 | Värmeelement |
| 5 | 1 | Säkerhetsventil (fabriksmonterad) |
| 6 | 1 | Installationsinstruktioner (detta dokument) |
| 7 | 1 | Väggfäste |

3.3 Produktdimensioner

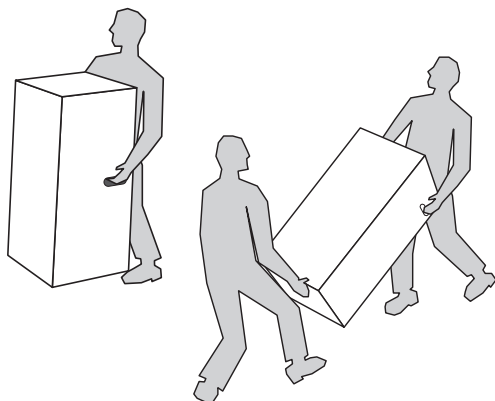
Alla mått i mm.

| Produkt. | A | B | ∅ |
|----------|------|------|-----|
| V 30 | 549 | 515 | 435 |
| V 50 | 704 | 670 | 435 |
| V 100 | 1244 | 1210 | 435 |

Tolerans +/- 5 mm.

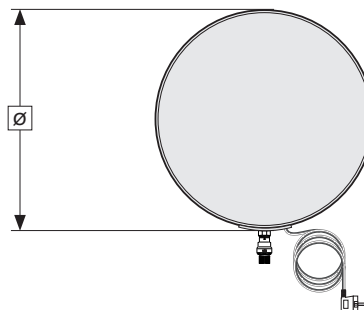
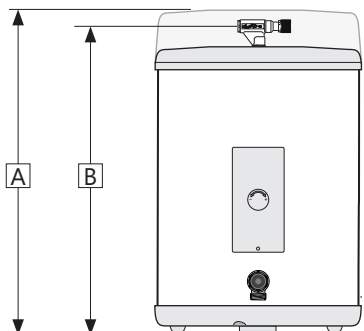
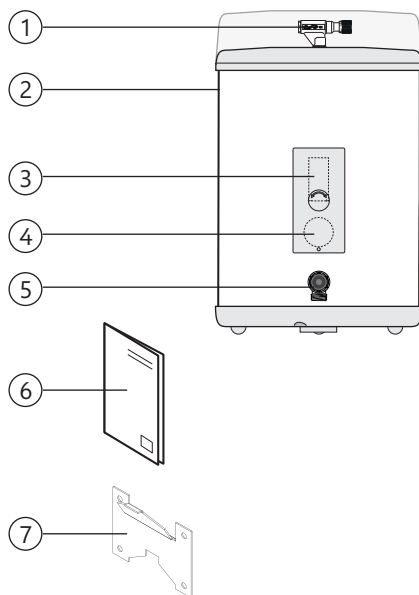
3.3.1 Intransport

Produkten ska transporteras och hanteras varsamt enligt bilden, i emballage. Använd handtagen på lådan.



 HANTERAS VARSAMT

Dysor, ventiler m.m. ska inte användas för att lyfta produkten eftersom detta kan orsaka funktionsfel.



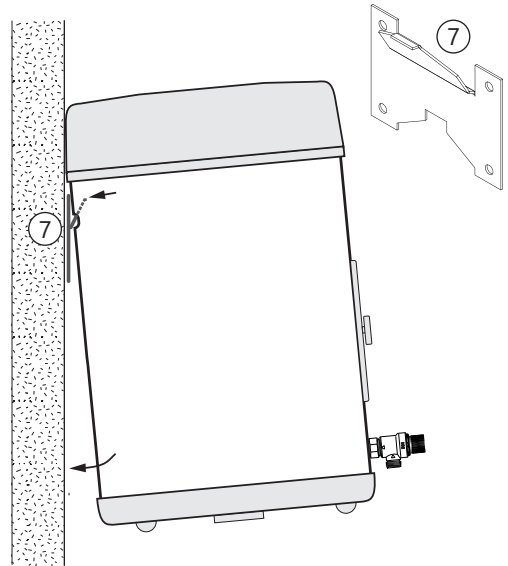
3.3.2 Väggfäste

Produkten kan monteras på golv eller vägg, och levereras med väggfäste från fabrik. Original väggfäste ska användas vid montering. Kontrollera att golv/vägg motstår produktens fulla vikt i drift. Minsta avstånd från tak till väggfäste är 35 cm., se pkt. 3.4 och illustration nedanför.

Trävägg: Väggfästet måste fastskruvas med företrädesvis 4 skruvar i solid balk, minimum 2 över varann vertikalt i balk. Använd 8 mm franska träskruvar. För andra typer vägg måste det väljas lämplig fästmaterial för gällande väggkonstruktion.

Montage av produkten på väggfäste:

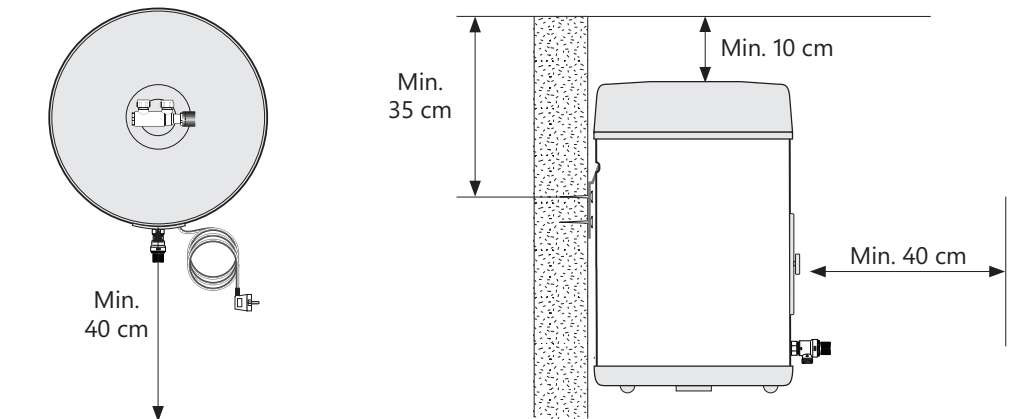
Produkten förs lite snett ner på fästet innan det svängas in mot vägg, se illustration. Kontrollera att produkten har kommit helt ner på braketten och att produktens baksida är i full kontakt med både fäste och vägg.



3.4 Krav på installationsplats och placering

⚠ HANTERAS VARSAMT

| | |
|---|---|
| ❗ | Produkten ska placeras i lokaler med avrinning/golvbrunn enligt gällande lokala regler och föreskrifter. Alternativt kan auktoriserad vattenstoppventil med sensor och oavstängbart överflöde från säkerhetsventilen till avrinning monteras. |
| ❗ | Produkten ska placeras i en torr och permanent frostfri miljö. |
| ❗ | Produkten ska monteras på en vägg eller ett golv som kan hantera den totala vikten av produkten i drift. |
| ❗ | Minsta möjliga avstånd från tak till väggfäste är 35 cm p.g.a. platsbehovet för upphängning. Se skiss nedan. |
| ❗ | Produkten måste ha ett fritt serviceavstånd på 40 cm framför el-locket/10 cm över blandningsventilen. |
| ❗ | Produkten ska vara lättillgängligt installerad i huset för service och underhåll. |



3.5 Rörinstallation

Produkten är avsedd att vara permanent ansluten till huvudvattenförsörjningen. Under installationen måste godkända rör i rätt storlek användas. Gällande föreskrifter och standarder måste följas.

| Produkt. | VV (1) | KV (2) | Överflöde (3) |
|----------|------------------------|------------------------|----------------|
| V 30-000 | 1/2" / ø15 mm klämring | 1/2" / ø15 mm klämring | 3/4" invändigt |

3.5.1 Ingående vattentryck

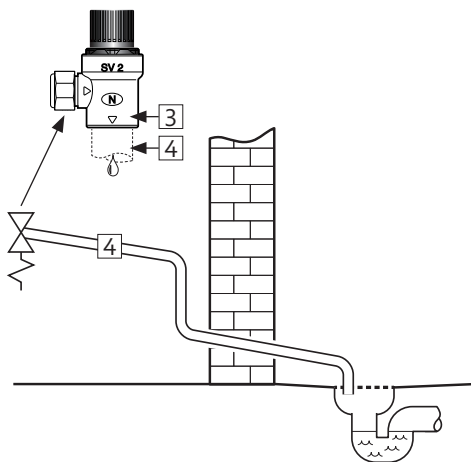
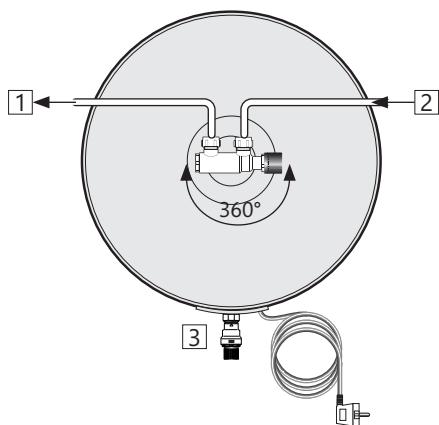
Produktens effektivitet beror på ingående kallvattentryck. Vattentrycket bör vara på minst 2 bar och maximalt 6 bar hela dygnet. För högt vattentryck kan justeras genom att installera en tryckreduktionsventil.

3.5.2 Montering av kall- och varmvattensrör (KV-VV) och överflödesrör

- A) Blandningsventilen vrids till önskad position.
 - Klämringen mot beredaren dras åt
- B) KV/VV rör i lämplig dimension (1 och 2) leds till blandningsventil och dras åt (se 3.5.3)
 - Vid större rördimension kan övergång med 1/2" invändigt gänga användas.
- C) Ev. överflödesrör (4) \geq 18 mm invändigt leds till överflödet på säkerhetsventilen (3);
 - Kopplas till SV 3/4" invändigt gänga.
 - Leds oavstängbart, brott- och frostfritt med avrinning.

3.5.3 Åtdragningsmoment

| Komponent | Åtdragningsmoment |
|------------------------------------|-------------------|
| Klämringskoppl. mot KV / VV (ø15) | 40 Nm (+/- 3) |
| Klämringskoppl. mot beredare (ø22) | 60 Nm (+/- 5) |



3.5.5 Monteringsinstruktion

| ⚠ VARNING | |
|-----------|---|
| ❗ | Produkten måste fyllas med vatten innan elen ansluts. |
| ❗ | Eventuellt överflödesrör från säkerhetsventilen ska vara ≥ 18 mm, omöjligt att stänga av, brott- och frostfritt med avrinning. |

| ⚠ HANTERAS VARSAMT | |
|--------------------|--|
| ❗ | Produkten ska placeras i lokaler med avrinning/golvbrunn enligt gällande lokala regler och föreskrifter. Alternativt kan auktoriserad vattenstoppsventil med sensor och oavstängbart överflöde från säkerhetsventilen till avrinning monteras. |
| ❗ | Produkten ska monteras lodrätt och vågrätt på vägg eller golv som kan hantera den totala vikten av produkten i drift. Se märkskylt. |
| ❗ | Produkten måste ha ett fritt serviceavstånd på 40 cm framför el-locket/10 cm över blandningsventilen. |

3.5.6 Monteringsrekommendation

| REKOMMENDATION | |
|----------------|---|
| ❗ | Minsta möjliga avstånd från tak till väggfäste är 35 cm p.g.a. platsbehovet för upphängning. Se skiss under punkt 3.4 |
| - | Vid en tät returventil eller vattenmålare bör reduktionsventilen och expansionstanken monteras (förhindrar dropp från säkerhetsventilen). |
| - | Om det maximala vattentrycket överstiger 6 bar per dag bör reduktionsventil och expansionstank monteras. |
| - | För installation i rum som inte har avrinning/golvbrunn bör vattentät spillbricka med överflödesrör ≥ 18 mm invändigt till avrinning monteras under produkten, utöver auktoriserad vattenstoppsventil med sensor. Detta kommer att förebygga eventuella materiella skador. |

3.6 Elinstallation

Den fasta elinstallationen ska användas vid installation i nya bostäder eller vid ändring av existerande elupplägg enligt förordning. Strömkabel med kontaktdon kan användas vid byte av produkten utan ändring av elupplägget. Ev. fast elinstallation ska utföras av auktoriserad elektriker. Gällande föreskrifter och standarder måste följas.

3.6.1 Elektriska komponenter

| Komponent | Notera |
|---------------------------|--------------------|
| Säkerhetstermostat | 85°C termoutlösare |
| Arbetstermostat | 50-75°C justerbar |
| Värmeelement | 1fas 230V |
| Strömkabel med kontaktdon | Värmebeständig |
| Internledning | Värmebeständig |

3.6.2 Elektriska anslutningar i elbox

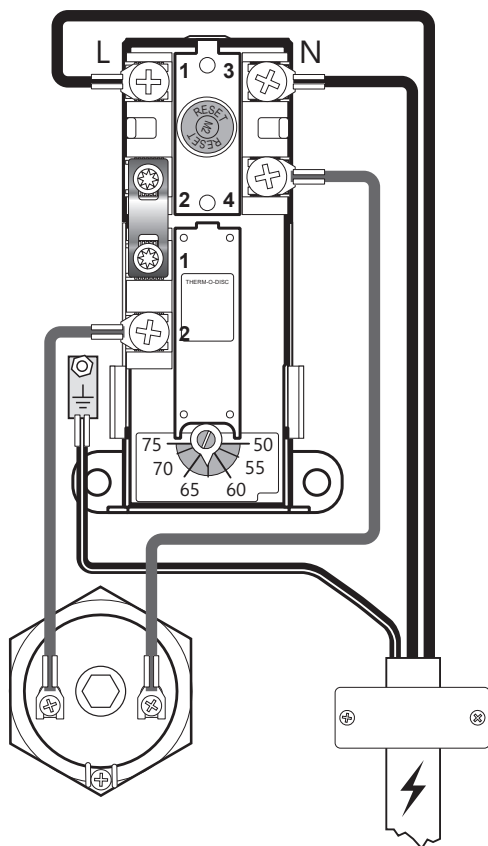
⚠ VARNING

Kopplingspunkterna L och N har kontinuerlig spänning. Innan elektriskt arbete utförs måste strömförsörjningen brytas och säkras mot påsättning medan arbetet pågår.

- A) Blå ledning (L) – Fasledare – är ansluten till punkt «1» på säkerhetstermostaten.
- B) Brun ledning (N) – Neutral – är ansluten till punkt «3» på säkerhetstermostaten.
- C) Gul ledning med grön rand (⊕) – Jord – är ansluten till en kopplingspunkt på värmelementet (sexkantig mässing)
- D) Interna ledningar från element till termostat är anslutna till respektive punkt «4» på säkerhetstermostaten och punkt «2» på arbetstermostaten. Se illustrationen.

3.6.3 Åtdragningsmoment

| Komponent | Åtdragningsmoment |
|-------------------------|-------------------|
| 1" värmeelement | 38 Nm (+/- 5) |
| Termostatskruvar | 2 Nm (+/- 0,1) |
| Skruvar på elementhuvud | 2 Nm (+/- 0,1) |



Elanslutning, schematisk

3.6.4 Monteringsinstruktion

| ⚠ VARNING | |
|-----------|---|
| ❗ | Produkten måste fyllas med vatten innan elen ansluts. |
| ❗ | Den fasta elinstallationen ska användas vid installation i nya bostäder eller vid ändring av existerande elupplägg enligt förordning. Strömkabel med kontaktdon kan användas vid byte av produkten utan ändring av elupplägget. |
| ❗ | Strömkabeln ska kunna hantera 90 °C. kontinuerligt. Dragavlastning måste monteras. |

| ⚠ HANTERAS VARSAMT | |
|--------------------|--|
| ❗ | Produkten måste ha ett fritt serviceavstånd på 40 cm framför el-locket/10 cm över blandningsventilen. |
| ❗ | Vid skador på strömkabel med kontaktdon, byt ut den mot en specialanpassad strömkabel från leverantören. |

3.6.5 Monteringsrekommendation

| REKOMMENDATION | |
|----------------|---|
| - | Medföljande elkabel bör användas vid fast elinstallation genom att man tar bort kontaktdonet för väggkontakten (Värmebeständig) |
| - | Strömkabeln till väggkontakten läggs så att den inte utsätts för skadlig påverkan. |
| - | För produkter med $\leq 2\text{kW}$ effekt, bör $\geq 10\text{A}$ säkring / $\geq 1,5\#$ kabel användas. För produkter med $\leq 3\text{kW}$ effekt, bör $\geq 16\text{A}$ säkring / $\geq 2,5\#$ kabel användas (230V). |

4. IGÅNGSÄTTNING FÖRSTA GÅNGEN

4.1 Påfyllning av vatten

Kontrollera först att alla röranslutningar är korrekt utförda. Gör sedan följande:

- Öppna en varmvattenkran – låt den stå öppen
- Skruva blandningsventilens justerbara ratt helt mot "+".
- Öppna kallvattenförsörjningen till produkten.

Kontrollera att vattnet från den öppna vattenkranen rinner fritt utan några luftavbrott.

- Stäng varmvattenkranen.

4.2 Påslagning av el

När beredaren är fylld med vatten kan elen sättas på.

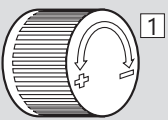
- Anslut till ett vägguttag eller slå på strömbrytaren/säkring.

4.3 Inställning av blandningsventil

Produktens utgångsvattentemperatur för dräneringspunkterna i bostaden justeras med ratten på blandningsventilen. Justeringen av blandningsventilen påverkar inte temperaturen på varmvattnet i produkten.

För att justera temperaturen:

- Vrid den justerbara ratten (1) helt mot "+"
- Vrid sedan ratten mot "-" till önskad temperatur.

| Varv | Temperatur |  |
|------|------------|---|
| 0 | Ca 70 °C | |
| 1/4 | Ca 60 °C | |
| 1/2 | Ca 50 °C | |
| 3/4 | Ca 40 °C | |

4.4 Kontrollpunkter

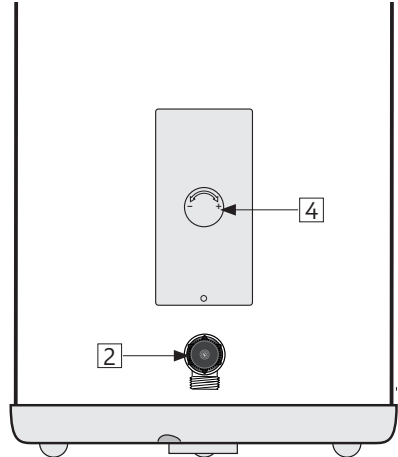
- Kontrollera att alla röranslutningar till/från produkten är täta och inte läcker.
- Kontrollera att strömmen till produkten inte riskerar att utsättas för mekanisk, termisk eller kemisk påverkan.
- Kontrollera att eventuellt överflödesrör från säkerhetsventilen inte går att stänga, är obrutet och frostfritt med avrinning.
- Kontrollera att produkten står stabilt både vågrätt och lodrätt.

4.5 Tömning av vatten

VARNING

Vattentemperaturen i produkten kan överstiga 75 °C, vilket innebär risk för skällning. Innan du tömmer måste en varmvattenkran öppnas till max tryck och temperatur i minst 3 minuter.

- Koppla bort strömmen.
- Stäng inkommande kallvattenförsörjning.
- Öppna en varmvattenkran på max – låt stå (förhindrar vakuüm).
- Öppna blandningsventilen maximalt mot "+".
- Vrid ratten på säkerhetsventilen (2) ca 90 grader till öppet läge. Produkten töms.



Efter tömningen, stäng säkerhetsventilen genom att vrida ratten (2) ytterligare medurs. Stäng alla öppna kranar. Justera blandningsventilen till originalinställningen.

Om det finns behov av snabbare dränering kan säkerhetsventilen demonteras genom att skruva av klämringskopplingen för SV-anslutningen. Vid återmontering, dra åt klämringskopplingen med 60 Nm vridmoment (+/- 5).

4.6 Leverans till slutanvändare

| INSTALLATÖR SKA: |
|---|
| Informera slutanvändaren om säkerhetsanvisningar och underhållsinstruktioner. |
| Vägleda slutanvändaren gällande inställningar och tömning av produkten. |
| Överlämna denna monteringsinstruktion till slutanvändaren. |
| Ange kontaktinformation på produktens märkskylt. |

5. BRUKSANVISNING

5.1 Inställningar

5.1.1 Inställning av termostat

Produkttermostaten är ställbar från 50–75°C. Termostaten bör inte ställas in lägre än 65°C för att undvika bakteriell tillväxt. För att justera temperaturen:

Använd ratten (4). Ratten är kopplad till termostatsens temperaturinställning (7):

Justera termostatsens temperaturinställning upp eller ner genom att vrida ratten mot pluss (+) eller minus (-). Ratten fullt imot pluss ger ca. 75°C i beredaren. Ratten fullt imot minus ger ca. 50°C.

Om du ändrar temperaturinställningen på termostaten ändras endast temperaturen på vattnet i tanken. Temperaturen till dräneringspunkterna justeras på blandningsventilen.

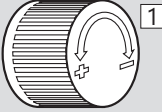
5.1.2 Återställning av säkerhetstermostat

Produktens säkerhetstermostat utlöses om det finns risk för överhettning. För att återställa, plocka bort el-locket och tryck på den röda "RESET" -knappen (6). Om termostaten utlöses flera gånger, kontakta installatören.

5.1.3 Inställning av blandningsventil

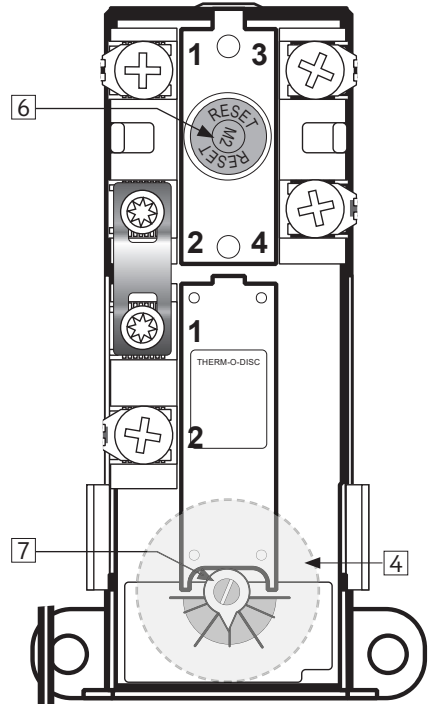
Produktens utgångsvattentemperatur för dräneringspunkterna i bostaden justeras med ratten på blandningsventilen. För att justera temperaturen:

- A) Vrid den justerbara ratten (1) helt mot "+"
B) Vrid sedan ratten mot "-" till önskad temperatur.

| Varv | Temperatur |  |
|------|------------|---|
| 0 | Ca 70 °C | |
| 1/4 | Ca 60 °C | |
| 1/2 | Ca 50 °C | |
| 3/4 | Ca 40 °C | |

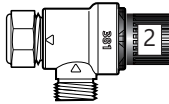
⚠ VARNING

Elboxen har kontinuerlig spänning. Innan elektriskt arbete utförs måste strömförsörjningen brytas och säkras mot påsättning medan arbetet pågår.



5.2 Underhåll

UNDERHÅLLSANVISNINGAR

| | | |
|---|--|--|
| ⚠ | Underhåll ska utföras av personer över 18 år med tillräcklig kompetens. |  |
| ⚠ | Årlig kontroll av säkerhetsventil: | |
| - | Öppna ventilen 1 minut genom att vrida ratten (2) ca 90 grader till öppen position. | |
| - | Kontrollera visuellt att vattnet rinner fritt till avloppet. | |
| - | JA = OK. Stäng ventilen genom att vrida ratten (2) ytterligare 90 grader till stängd position. | |
| - | NEJ = INTE OK. Stäng strömförsörjningen/stäng av vattenförsörjningen. Kontakta installatör. | |

6. FELSÖKNING

6.1 Fel och lösningar

Om det uppstår problem med produkten under drift, kontrollera möjliga fel och lösningar i tabellen. Om problemet inte visas i felsökningstabellen

eller om det råder osäkerhet om problemet, kontakta installatören (se produktens märkskylt) eller OSO Hotwater AS - se avsnitt 7.1.

| FELSÖKNING | | |
|--|---|--|
| Problem | Möjlig orsak till felet | Möjlig lösning |
| Det rinner/droppar från säkerhetsventilen/det finns ofta vatten på golvet vid beredaren på morgonen | Tryckreduceringsventil, vattenmätare eller tät backventil på vattenintaget. Vattentrycket i huset är för högt. | Montera AX expansionstank som tar upp expansionen under uppvärmningen och installera tryckreduceringsventil för stabilt vattentryck i bostaden. Tryckreduceringsventilen är inställd enligt tankens förtryck. Kontakta auktoriserad installatör. |
| | Säkerhetsventilen är sliten eller det finns partiklar mellan membranet och ventilsåtet pga. orent vatten | Försök spola genom säkerhetsventilen med vatten. Öppna ventilen i ca 1 minut. Se avsnitt 5.2. Om ventilen fortfarande är igång måste ventilen bytas ut. Kontakta auktoriserad installatör. |
| | Läckage vid värmeelement. | Verifiera genom att a) bryta elförsörjningen, b) skruva av el-locket, c) visuellt kontrollera att läckaget kommer från värmeelementet. Om så är fallet, byt packning/värmeelement. Kontakta auktoriserad installatör. |
| Inget varmvatten | Strömförsörjningen är avbruten. | Kontrollera att säkringen är på/kontakten är inkopplad i vägguttaget/jordfelsbrytaren inte har stängts av. |
| | Termostaten har stängts av. | Tryck på "RESET"-knappen på säkerhetstermostaten, se "Bruksanvisning". |
| | Värmeelementet är defekt. | Byt ut värmeelementet. Kontakta auktoriserad installatör. |
| | Läckage på varmvattensrör | Verifiera genom att a) stänga blandningsventilen, b) vänta 2–3 timmar, c) känna på blandningsventilen om den är het. I så fall kan det finnas läckage på varmvattensrör eller andra läckor. Kontakta auktoriserad installatör. |
| Inte tillräckligt med varmvatten | Stor konsumtion i bostaden. | Justera temperaturen på termostaten till 85 °C, se "Bruksanvisning". Byt till en större OSO-vattenvattenberedare. Kontakta auktoriserad installatör. |
| Inte tillräckligt hög temperatur | Blandningsventilen är inställd på för låg temperatur. | Justera blandningsventilens temperatur, se "Användarhandledning". |
| | Termostaten är inställd på för låg temperatur. | Justera temperaturen på termostaten till 85 °C, se "Bruksanvisning". |
| | Överslag i kranar från kallt vatten till varmt vatten. | Kontakta auktoriserad installatör. |
| Säkring/jordfelsbrytare utlöses upprepade gånger | Eventuellt fel i räknarens elektriska system. | Verifiera genom att a) Koppla bort strömmen, b) Skruva av el-locket, c) kontrollera strömboxen visuellt för eventuella problem. Om så är fallet, kontakta auktoriserad elektriker för kontroll. Montera el-lock. |
| Lång tid innan varmvattnet kommer till dräneringspunkten | Lång rörsträcka från beredare till dräneringsplats. | Montera cirkulationsledning eller värmekabel till VV-röret. Alt. montera eftervärmare vid dräneringspunkten. Kontakta auktoriserad installatör. |
| Rören slår när varmvattenkranen stängs | Stor tryckökning när kranen stängs snabbt. | Helt normalt. Montera AX-expansionskäril om det är besvärligt. Kontakta auktoriserad installatör. |

7. GARANTIVILLKOR

1. Omfattning

SO Hotwater AS (nedan kallad OSO) garanterar att Produkten under en period på fem år från inköpsdatum är: i) tillverkad enligt OSO:s specifikationer, ii) fri från defekter i material och utförande, förutsatt att följande villkor följs. Alla komponenter är garanterat fria från defekter i material och utförande i 2 år. Garantin för produkter som köps av kommersiella enheter eller installeras för kommersiellt bruk regleras uteslutande av inköpslagen och följande garantikrav och begränsningar.

2. Täckning

Om ett fel uppstår och ett giltigt anspråk erhålls inom den lagstadgade garantiperioden, ska OSO, efter eget gottfinnande och inom lagens gränser, endera; i) reparera felet, eller; ii) ersätta den defekta produkten med en ny som är identisk eller likvärdig i funktion, eller iii) återbetala inköpspriset för produkten. Om ett fel inträffar och ett giltigt anspråk tas emot efter den lagstadgade garantiperioden har löpt ut, men inom den utökade garantiperioden, kommer OSO kostnadsfritt att leverera en ny produkt som är identisk med eller har en motsvarande funktion som den defekta. OSO kommer i sådana fall inte att täcka några andra kostnader i samband med utbytet. Produkter eller delar som byts ut i samband med garantianspråk blir OSO:s egendom. Den ersatta produkten eller delen resulterar inte i en förlängning av den ursprungliga garantiperioden.

3. Förutsättningar

Produkten är anpassad för vattenkvalitet från de flesta offentliga vattenverk. Vissa vattenkvaliteter (se nedan) kan dock ha mycket negativ effekt (resultera i korrosion) på produktens förväntade livslängd. Vid osäkerhet om vattenkvaliteten ska det lokala vattenverket kunna ge de uppgifter som krävs.

Denna garanti gäller endast om följande villkor följs:

- Produkten har installerats enligt de medföljande installationsanvisningarna och alla relevanta föreskrifter, regler, normer och krav som gäller vid installationstillfället.
- Produkten har inte modifierats, ändrats eller utsatts för onormal påverkan och inga monterade eller levererade delar från fabriken har tagits bort.
- Produkten har bara varit ansluten till offentligt vattenverk, och har använts regelbundet, och vattenkvaliteten är enligt följande: Klorider < 75 mg / L*
- Konduktivitet (EC) vid 25 °C < 230 µS / cm*
*Vid högre värden ska anod monteras innan produkten fylls med vatten.

7.1 Kundservice

Vid problem som inte har gått att lösa med hjälp av felsökningsguiden i denna monteringsanvisning, (avsnitt 6.1) kontakta antingen:

- Värmeelementet har inte utsatts för vatten med hårdhet över 5°dH (90 mg/L CaCO₃).
- Alla former av desinficering av rörledningarna har utförts utan att påverka produkten. Produkten ska isoleras från alla former av klorering.
- Produkten har använts regelbundet från installationsdatumet. Om produkten inte ska användas i 60 dagar eller mer måste den tömmas.
- Service och underhåll har utförts av en sakkunnig person enligt medföljande installationsinstruktioner och alla relevanta tekniska föreskrifter. Alla komponenter som har använts i samband med service är äkta OSO-reservdelar.
- Alla garantikostnader har godkänts skriftligen av OSO innan de uppkommer.
- Inköpskvitto och/eller kvitto på installationen, ett vattentest och den defekta produkten görs tillgängliga för OSO på begäran.

Om ovanstående villkor inte följs kan detta resultera i skador på produkten och efterföljande vattenläckage.

4. Begränsningar

Garantin omfattar inte:

- Alla former av fel eller kostnader som uppstår till följd av felaktig installation, underlåtenhet att upprätthålla, försummelse, felaktig användning, ändring eller reparation som utförts felaktigt eller fel som uppstår genom modifiering av produkten från dess ursprungliga form.
- Vissa former av följdskador eller indirekt förlust på grund av produktfel eller utebliven leverans från produkten.
- Alla typer av skador orsakade av frost, belastning, överspänning, torrkokning eller klorbehandling.
- Fel i samband med stillastående vatten om produkten inte har använts på > 60 dagar i sträck.
- Anslutna rörledningar eller utrustning som är ansluten till Produkten.
- Transportskador. Transportören ska underrättas om sådana skador vid mottagandet.
- Kostnader på grund av att produkten inte är lättillgänglig för service.

Denna garanti begränsar inte köparens lagstadgade rättigheter på något sätt.

- A) Installatören som levererade produkten.
- B) OSO Hotwater AS: Tfn 32 25 00 00
oso@oso.no / www.oso.no

8. DEMONTERING AV PRODUKTEN

8.1 Demontering

- A) Koppla från värmekällan.
- B) Stäng inkommande kallvattenförsörjning.
- C) Töm produkten på vatten – se avsnitt. 4.4.
- D) Koppla bort alla röranslutningar.
- E) Produkten kan nu tas bort.

8.2 Återvinning

Denna produkt är återvinningsbar och bör levereras till en miljöåtervinningsstation. Om produkten ersätts av en ny kan installatören ta med den gamla för återvinning.



OSO Hotwater AS

Industriveien 1
3300 Hokksund - Norway
Tel: +47 32 25 00 00
oso@oso.no
www.osohotwater.com

© Alla delar av denna monteringsanvisning är upphovsrättsskyddade och får inte reproduceras eller distribueras utan skriftligt avtal med tillverkaren. Endast tillverkaren har rätt att införa ändringar.