



**PP-TUOTE**

**PP-TUOTE  
AURINKOPANEELIKIINNIKEJÄRJESTELMÄ**

**ASENNUSOHJEET KATTO- JA SEINÄASENNUKSIIN**

Sivu 1 / 12

**PP-Tuote Oy**  
Poutuntie 15,  
62100 Lapua

Haukilahdenkatu 1,  
02200 Espoo

**[www.pp-tuote.fi](http://www.pp-tuote.fi)**

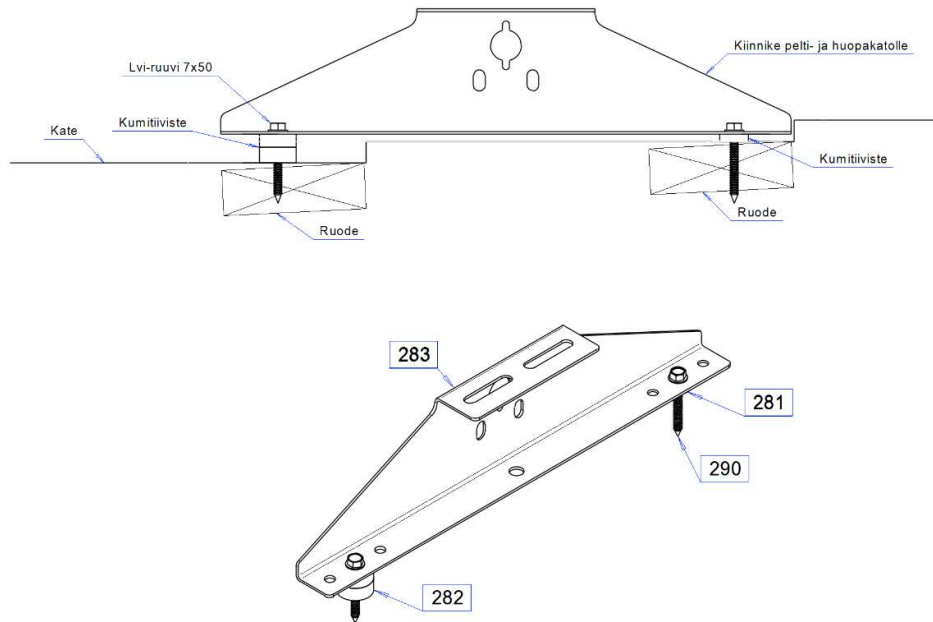
## Ennen asennusta

Tarkista vastaanottamasi tuotteet. Mahdollisista pakkaus- ja tuotevaurioista on viipymättä ilmoitettava tuotteiden myyjälle. Älä käytä viallisia tuotteita!

Tuotteiden varastointi tehtävä hyvin tuetulla tasaisella alustalla. Osat eivät saa olla kosketuksissa maahan ja veden pääsy pakkauksen sisälle tulisi estää. Pakkauksessa pitkään säilytettävien tuotteiden pinnoitteet voivat kärsiä ja siitä syystä pitkäaikainen varastointi tulee järjestää sisätiloissa.

# Tiilikuvioitu peltikate

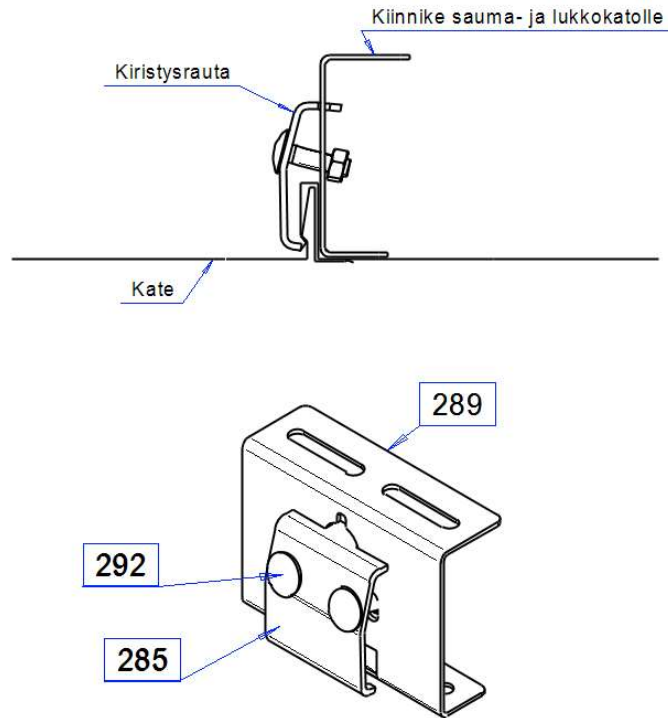
Kuva 1. Asennus profilipeltikatteelle



Kiinnike asennetaan profiilin pohjaan ylä- ja alapäästään ruuveilla (Esim. 2 kpl LVI-ruuveja) kiinni ruoteeseen. Ruuviliitoksissa käytetään soveltuvaa määrää kumitiivisteitä. Alapään tiivistenipun olisi hyvä olla hieman katteen profiilia korkeampi, jotta liitos tiivistyy tarpeeksi. Valitse sopivan pituinen ruuvi katteen profiilin korkeuden ja ruoteen paksuuden mukaan. Kiinnikkeelle sopiva ruodeväli 300 mm – 400 mm. Kiinnikkeiden etäisyys toisistaan enintään 1100 mm. Kiinnike voidaan asentaa myös muille peltikatteille, joissa sama ruodeväli, käyttämällä ylä- ja alapäässä asennukseen soveltuvia kumitiivisteitä.

## Lukkosaumakate

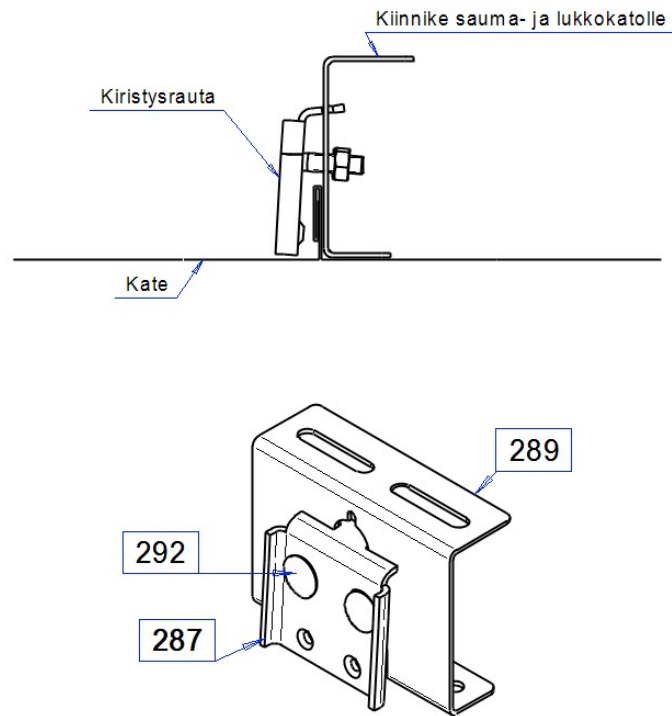
Kuva 2. Asennus lukkosaumakatteelle



Asenna kiinnike katteen pystysuoraan saamaan lukkopontin vastakkaiselle puolelle. Kiristä vastarauta katteeseen kiristämällä molemmat M8 pultit ja mutterit 12–14 Nm momenttiin. Kiinnikkeiden etäisyys toisistaan enintään 1100 mm.

## Konesaumakate

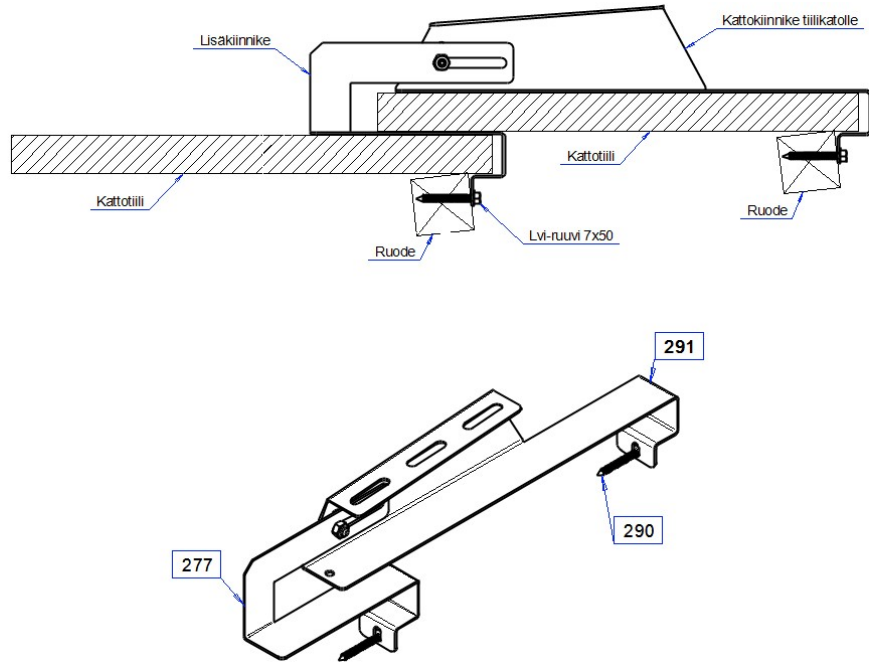
Kuva 3. Asennus konesaumakatteelle



Asenna kiinnike katteen pystysuoraan saamaan taitoksien vastakkaiselle puolelle. Kiristä vastarauta katteeseen kiristämällä molemmat M8 pultit ja mutterit 12–14 Nm momenttiin. Kiinnikkeiden etäisyys toisistaan enintään 1100 mm.

# Tiilikatto

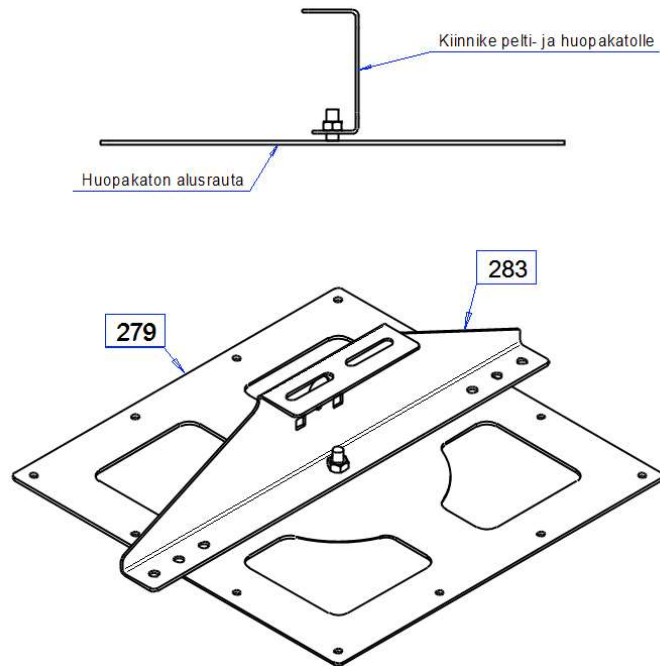
Kuva 4. Asennus tiilikatteelle



Kiinnike asennetaan tiilen uran pohjaan ja kiinnitetään ruuvilla (Esim. LVI-ruuvi) ruoteeseen. Lisäkiinnike tarvitsee asentaa vain paneelirivin alimpaan kiinnikeriviin ja suositellaan käytettäväksi erityisesti tuulisilla paikoilla. Lisäkiinnike kiinnitetään ruuvilla (Esim. LVI-ruuvi) ruoteeseen ja M8 ruuvilla ja mutterilla kattokiinnikkeeseen. Kiinnikkeiden etäisyys toisistaan enintään 1100 mm. Hio kiinnikkeen päälle tulevaan tiileen alapuolelle varaus kiinnikkeelle, että tiili ei jää kantamaan raudan päälle.

# Huopakatto

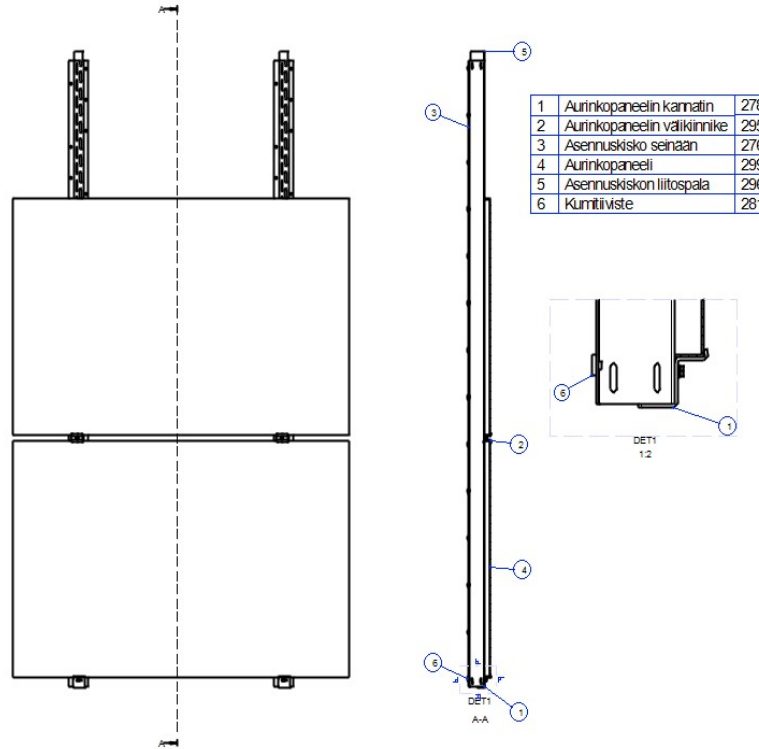
Kuva 5. Asennus huopakatteelle



Huopakatto-asennuksissa voidaan käyttää alusrautaa pintakermin alla. Alusrauta kiinnitetään alustan pohjarakenteeseen ruuvein (esim. 12 kpl 5x35 ulkokäyttöön soveltuva ruuvi) ja kattokiinnike kiinnitetään alusrautaan yhdellä M10 mutterilla. M10 läpivienti tiivistetään valmistajan ohjeiden mukaan. Vaihtoehtoisesti kattokiinnikkeen voi asentaa ilman alusrautaa, jolloin se kiinnitetään ruuvein (esim. 2 kpl LVI-ruuveja) alustan pohjarakenteeseen käyttämällä ruuviläpivienneissä tiivisteitä/tiivistemassaa valmistajan ohjeen mukaan. Kiinnikkeiden etäisyys toisistaan enintään 1100 mm.

## Seinäasennus

Kuva 6. Asennus seinään



Kiskot asennetaan tarkasti samalle korkeudelle. Seinälle asennettaessa käytetään alimpina kiinnikkeinä aurinkopaneelin kannattimia. Yhdelle pystyriiville (kahta asennuskiskoa ja kannatinta käytettäessä) saa asentaa enimmillään 120 kg edestä aurinkopaneeleja. Asennuskiskon kiinnityksessä ruuvijako maksimissaan k300, voivat olla vuorotellen eri laipoissa. Ruuvien halkaisija minimissään 5 mm ja pituus valitaan kiinnitysalustaan sopivaksi. Erilaisilla kiinnitysalustoilla noudatetaan kiinnityksessä valmistajan ohjeita. Kiinnitysalustasta riippuen voidaan käyttää asennuskiskon ja alustan välissä kumitiivistettä.

Paneelikiinnikkeet (Kuvat 8 ja 9) ja aurinkopaneelin kannatin asennetaan kiskoon pujottamalla ovaalinmuotoinen kierrepala kiskoon, asentamalla paneeli paikalleen ja kiristämällä kiinnikkeiden ruuvit 6–8 Nm momenttiin. Paneelikiinnikkeiden terävät

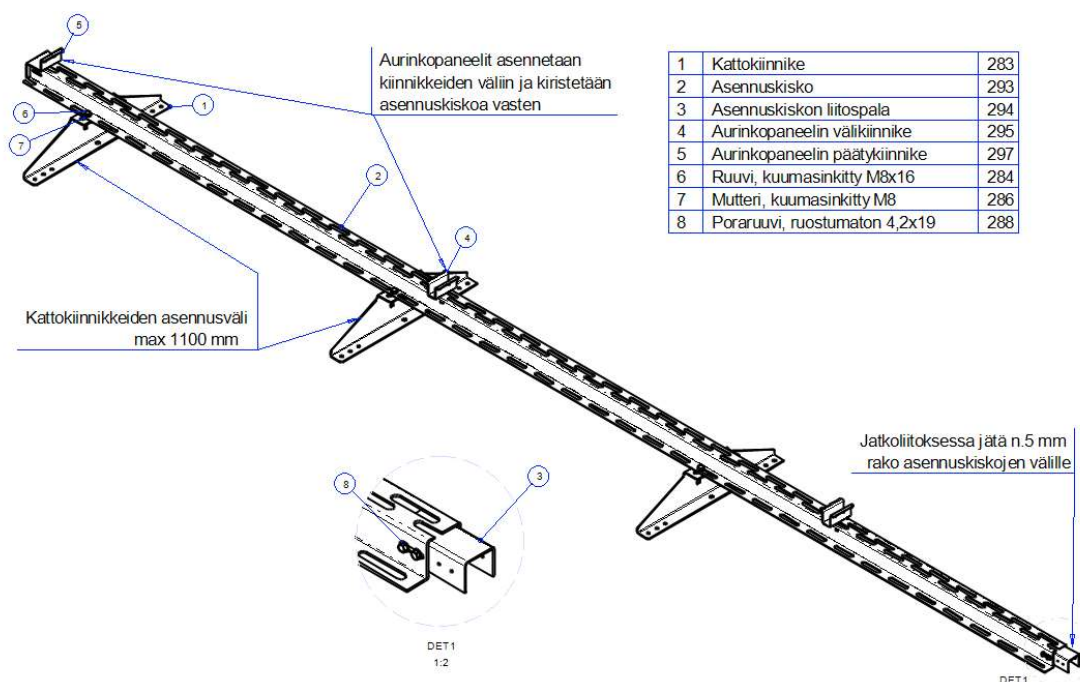


reunat pureutuvat kiristäessä aurinkopaneelien kehikkoon parantaen kehon maadoitusta asennuskiskoon. Varmista maadoitus.

Huomioi paneeliasennuksissa etäisyydet palaviin materiaaleihin.

## Aurinkopaneelikiinnikkeiden asennus

Kuva 7. Kiskon ja kiinnikkeiden asennus



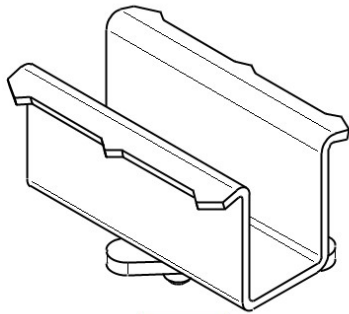
Asennuskisko kiinnitetään jokaiseen kattokiinnikkeeseen vähintään 1kpl M8 ruuvilla ja mutterilla. Jatkoliitoksissa liitospala ruuvataan molempiin asennuskiskoihin poraruuvein (4–8 kpl / liitos). Asennuskiskojen väliin jätetään jatkoliitoksissa noin 5 mm rako lämpölaajenemisen vuoksi. Sen takia ei myöskään suositella pitkiä yhtäjaksoisia kiskojen asennuksia.

Paneelikiinnikkeet (Kuvat 8 ja 9) ja aurinkopaneelin kannatin asennetaan kiskoon pujottamalla ovaalinmuotoinen kierrepala kiskoon, asentamalla paneeli paikalleen ja kiristämällä kiinnikkeiden ruuvit 6–8 Nm momenttiin. Paneelikiinnikkeiden terävät reunat pureutuvat kiristäessä aurinkopaneelien kehikkoon parantaen kehikon maadoitusta asennuskiskoon. Varmista maadoitus.

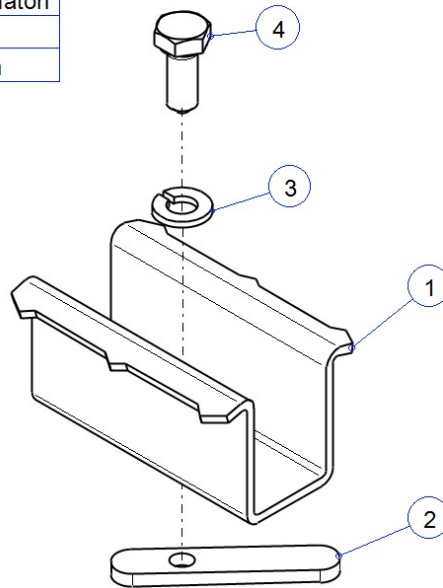
Huomioi paneeliasennuksissa etäisyydet palaviin materiaaleihin.

Kuva 8. Välikiinnike

1.	Välikiinnike, ruostumaton
2.	Kierrepala M6, ruostumaton
3.	Aluslevy, ruostumaton
4.	Ruuvi M6, ruostumaton

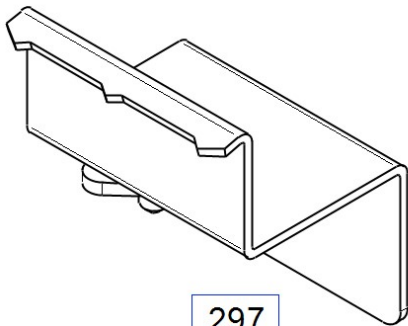


295

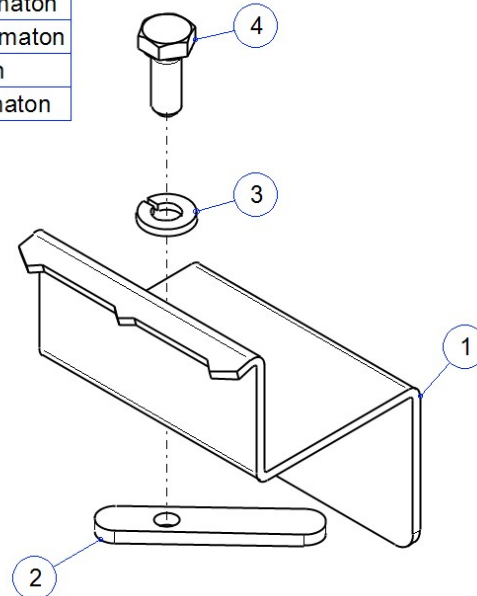


Kuva 9. Päätykiinnike

1.	Päätykiinnike, ruostumaton
2.	Kierrepala M6, ruostumaton
3.	Aluslevy, ruostumaton
4.	Ruuvi M6 rst, ruostumaton



297



## Tarkastus ja huolto

Noudata asennusohjeita ja suorita tarkastukset säännöllisesti.

Asennuksen jälkeen ensimmäisen vuoden aikana tarkastus tehdään kahdesti, jonka jälkeen suositellaan yksi tarkastus vuosittain. Haastavat olosuhteet voivat lisätä huollon/tarkastusten tarvetta.

Tarkista:

-Ruuvien ja muttereiden kireys ja kunto

-liitokset

-puhtaus (Poista risut, lehdet ja roskat. Tarvittaessa pesu miedolla pesuaineella).

Älä pese aurinkopaneeleiden lasipintaa pesuaineilla. Paneeleja puhdistettaessa tutustu aurinkopaneelivalmistajan ohjeistukseen!

Korjaa tai vaihda vialliset ja vaurioituneet osat.