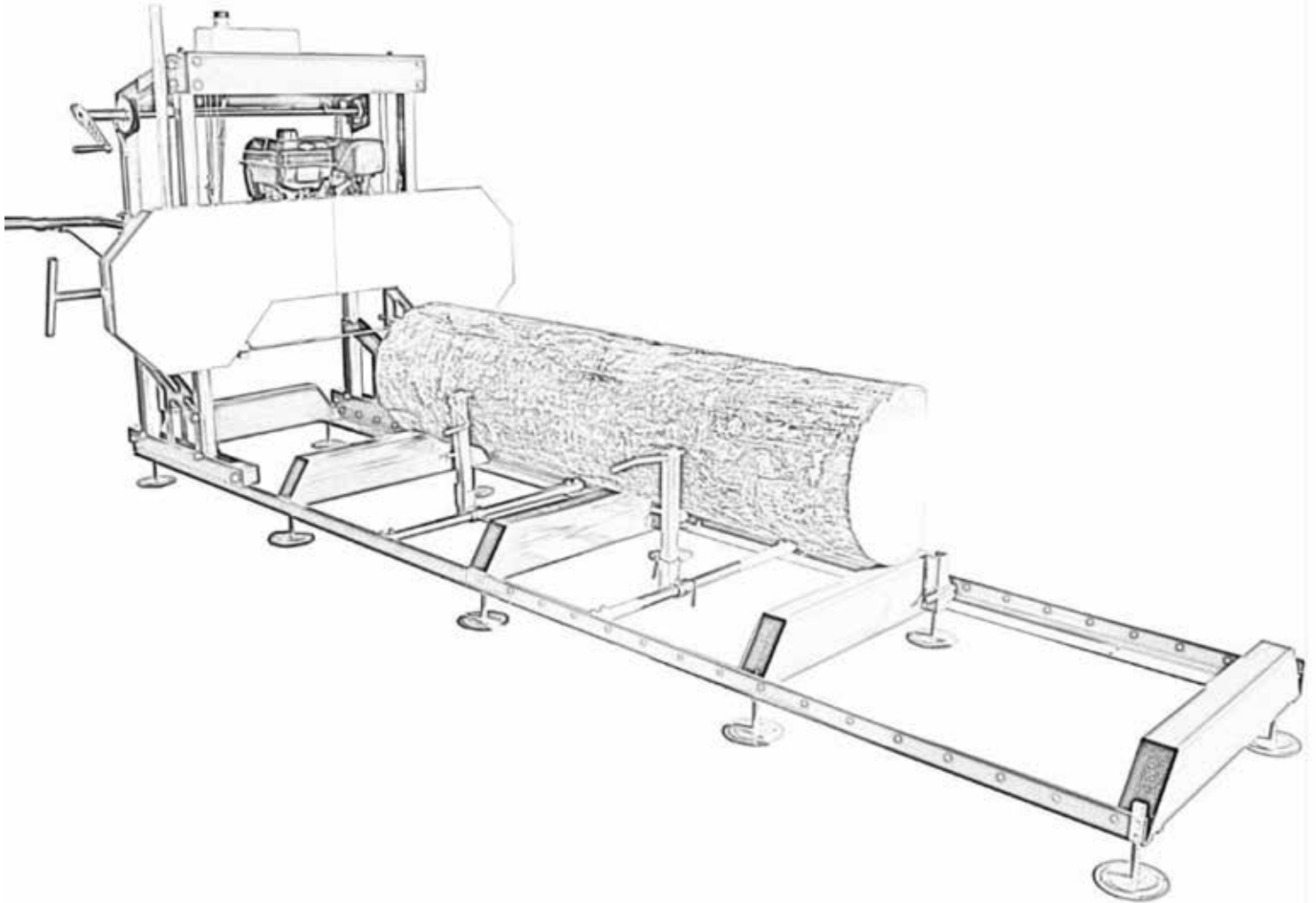


Robota

SUOMEKSI
SVENSKA



KÄYTTÖOHJEKIRJA - BRUKSANVISNING

KENTTÄVANNESAHA BANDSÅGVERK

Valmistaja:

ROBOTA OY

Sörnäistenlaituri 3 E 185

00540 HELSINKI

Robota kenttävannesahan alkuperäinen ohjekirja.

Lue huolellisesti ja ymmärrä kaikki **ASENNUS- JA KÄYTTÖOHJEET** ennen käyttöä. Turvallisuussääntöjen ja muiden perusturvatoimien noudattamatta jättäminen voi johtaa vakavaan henkilövahinkoon.

SISÄLLYSLUETTELO

Tämä käyttöohje sisältää seuraavat osiot

YLEISET TURVALLISUUSSÄÄNNÖT
 YLEISET HUOLTOTIEDOT
 SAHAN ASENNUSOHJEET
 SAHANASENNUSMENETELMÄT
 SAHAN HALLINTALAITTEET
 SAHAN TARKOITETTU KÄYTTÖ JA KIELLETYT MENETELMÄT
 SAHAN KÄYTTÖ
 HIIHNAAN KIIREYS
 TERÄN SEURANTA
 TERÄN OHJAIMEN SÄÄTÖ
 NYLONIPULTIN SÄÄTÖ
 SAHAN HUOLTO
 TERÄN KIIRITYS
 TERÄN VAIHTAMINEN
 HIIHNOJEN VAIHTAMINEN
 ONGELMIEN KARTTOITTAMINEN
 OSALUETTELO
 OSAKAAVIOT
 HUOMIOT JA LISÄTIEDOT

JOHDANTO

Onnittelut ostoksestasi ja tervetuloa Robota tuotteen omistajaksi. Tämä opas sisältää tarvittavat tiedot koneestasi, jotta voit käyttää sitä oikein. Koko käyttöohje on luettava ja ymmärrettävä ennen koneen käytön aloittamista. Jos sinulla on kysyttävää, joita tämä käsikirja ei kata, ota yhteyttä Robota:aan.

Tämä kone on suunniteltu vain tiettyihin sovelluksiin. Suosittelemme vahvasti, että tätä konetta ei modifioida ja/tai käyttää mihinkään muuhun tarkoitukseen kuin mihin se on suunniteltu. Jos sinulla on kysyttävää tietystä sovelluksesta, ÄLÄ käytä konetta ennen kuin olet ensin ottanut meihin yhteyttä selvittääksesi, voidaanko se tehdä tai pitäisikö se tehdä tuotteelle.

Teknisissä kysymyksissä ja varaosissa ota yhteyttä Robotan huoltoon.

KÄYTTÖOHJEET

Tämä saha on suunniteltu tukkien sahaamiseen, kun saha on tukevasti maassa.

TEKNISET TIEDOT

Jokainen valmistamamme kone on varustettu nimikilvellä. Tarkka kuvaus koneen mallista ja sarjanumerosta helpottaa nopeaa ja tehokasta vastausta huoltopalvelustamme. Kaikki mallit ovat lähtökohtaisesti identtisiä koneita lukuun ottamatta erikoistilattuja. Seuraava tyyppi/nimikilpi on yksi esimerkki:

KENTTÄVANNESAHA 26G

Moottorin teho:	9.0HP	Valmistusvuosi:	2022
Terän koko:	3670x32mm	Paino:	350kg
Max. puunpituus:	380cm	Leikkuupöydän pituus:	400cm
Lisäradan pituus (optio):	200cm	Max. puunpituus lisäradan kanssa:	550cm
Sarjanumero:	_____		

Maahantuoja:
 ROBOTA OY
 Särnäistenlaituri 3 E 185
 00540 HELSINKI

Valmistaja/Manufactured by:
 ROBOTA OY
 Särnäistenlaituri 3 E 185
 00540 HELSINKI

Malli	Kuvaus	
Moottori:	9.0 HP	15.0 HP
Max. tukin halkaisija:	660mm/26 tuumaa	790mm/31 tuumaa
Max. leveys:	558mm/22 tuumaa	558mm/22 tuumaa
Max. paksuus:	178mm/7 tuumaa	178mm/7 tuumaa
Terän koko:	32x3670mm	32x3570mm

YLEISET TURVALLISUUSOHJEET



VAROITUS!

Lue ja ymmärrä kaikki ohjeet. Kaikkien alla lueteltujen ohjeiden noudattamatta jättäminen voi aiheuttaa sähköiskun, tulipalon ja/tai vakavan vamman.



VAROITUS!

Tässä käyttöohjeessa käsitellyt varoitukset, varoitukset ja ohjeet eivät voi kattaa kaikkia mahdollisia olosuhteita tai tilanteita, joita voi esiintyä. Käyttäjän on ymmärrettävä, että terve järki ja varovaisuus ovat tekijöitä, joita ei voida sisällyttää tähän tuotteeseen, mutta käyttäjän on toimitettava ne.



VAROITUS!

Käytä moottoria vain hyvin tuuletetussa tilassa. Moottorin käytön aikana tuottama häikä voi tappaa. Älä käytä sisätiloissa, ikkunoiden lähellä tai muissa suojaosissa tiloissa.

HUOMAA: Kaikki liittovaltion ja osavaltioiden lait ja kaikki lainkäyttövaltaan kuuluvat koneen käyttöä koskevat turvallisuusvaatimukset ovat ensisijaisia tämän oppaan lausuntoihin nähden. Tämän koneen käyttäjien on noudatettava näitä määräyksiä.

SÄILYTÄ NÄMÄ OHJEET



Väärin suoritettu huoltotoimenpide voi olla vaarallinen. Lue tämä luku ennen kunnossapito-, huolto- tai korjaustoimenpiteen suorittamista ja varmista, että ymmärrät sen.

Valvo työskentelyaluetta ja pidä ulkopuoliset ja asiattomat henkilöt turvallisella etäisyydellä.

- Tämä laite ei ole tarkoitettu lasten tai muiden sellaisten henkilöiden käytettäväksi, joiden fyysiset, aistinvaraiset tai

henkiset ominaisuudet tai kokemuksen ja tiedon puute estävät heitä käyttämästä laitetta turvallisesti, ellei heidän turvallisuudestaan vastaava henkilö valvoo heitä tai ole opastanut heille laitteen käyttöä.



- Lapsia pitää valvoa, jotteivät he leiki tällä laitteella.

TYÖALUE

- Pidä työalue puhtaana, vapaana ja hyvin valaistuna. Sotkuiset ja pimeät työalueet voivat aiheuttaa tapaturmia.
- Älä käytä sahaasi paikoissa, joissa on tulipalon tai räjähdyksen vaara; esim. syttyvien nesteiden, kaasujen tai pölyn läsnäollessa. Saha voi synnyttää kipinöitä jos sahattavassa puunrungossa on esim. naula ja kipinä voi synnyttää pölyn.
- Pidä lapset ja sivulliset loitolla käyttäessäsi sahaa. Esim häiriöt voivat aiheuttaa hallinnan menettämisen, joten vierailijoiden tulee pysyä turvallisella etäisyydellä työalueelta.
- Ole tietoinen kaikista työalueellasi olevista vaaratekijöistä tai muista mekaanisista vaaroista jotka voivat aiheuttaa vaaratilanteen. Tällainen voi olla esimerkiksi sähköjohto tai -linja vaikkapa työpinnan alla johon voi joutua tahattomasti kosketuksiin.
- Ole tarkkana ympäristöstäsi. Tukkivannensahan käyttäminen ahtaissa työskentelytiloissa voi aiheuttaa tilanteen, että käyttäjä joutuu liian lähelle terää joka voi aiheuttaa vaaran.

POLTTOMOOTTORIIN LIITTYVÄT TURVALLISUUSOHJEET



VAROITUS!

Polttomootorit aiheuttavat erityisiä vaaroja käytön ja tankkauksen aikana. Lue ja noudata moottorin käyttöoppaan varoitusohjeita ja alla olevia turvallisuusohjeita. Varoitusten ja turvallisuusstandardien noudattamatta jättäminen voi johtaa vakavaan loukkaantumiseen tai kuolemaan.

- ÄLÄ käytä konetta sisätiloissa tai suljetussa tilassa, kuten syvässä kaivannossa, ellei riittävää ilmanvaihtoa ole järjestetty esimerkiksi poistopuhaltimien tai letkujen kautta. Moottorin pakokaasut sisältävät myrkyllistä hiilimonoksidikaasua; altistuminen hiilimonoksidille voi aiheuttaa tajunnan menetyksen ja johtaa kuolemaan.
- ÄLÄ tupakoi konetta käyttäessäsi.
- ÄLÄ tupakoi tankkaessasi moottoria.
- ÄLÄ tankkaa kuumaa tai käynnissä olevaa moottoria.
- ÄLÄ tankkaa moottoria avotulen lähellä.
- ÄLÄ läikytä polttoainetta tankkaessasi moottoria.
- ÄLÄ käytä moottoria avotulen lähellä.
- Täytä polttoainesäiliö AINA hyvin ilmastoidussa tilassa.
- Vaihda AINA polttoainesäiliön korkki tankkauksen jälkeen.

- Tarkista AINA polttoaineletkut ja polttoainesäiliö vuotojen ja halkeamien varalta ennen moottorin käynnistämistä. Älä käytä konetta, jos siinä on polttoainevuotoja tai polttoaineletkut ovat löysällä.
- Vältä AINA kosketusta kuumaan polttoaineeseen, öljyyn ja pakokaasuihin.

HENKILÖKOHTAINEN TURVALLISUUS

- Pysy valppaana, katso mitä olet tekemässä ja käytä maalaisjärkeä käyttäessäsi tukkivannensahaa. Älä käytä sahaa väsyneenä tai huumeiden, alkoholin tai lääkkeiden vaikutuksen alaisena. Hetkinen tarkkaavaisuus sahaa käytettäessä voi aiheuttaa vakavan henkilövamman.
- Pukeudu kunnolla. Älä käytä löysiä vaatteita, roikkuvia esineitä tai koruja. Pidä hiuksesi, vaatteet ja käsineet pois liikkuvista osista. Löysät vaatteet, korut tai pitkät hiukset voivat tarttua liikkuviin osiin.
- Käytä turvavaatteita ja -varusteita. Käytä suojalaseja, jotka ovat voimassa olevien kansallisten standardien mukaisia, tai tarvittaessa kasvosuojusta. Käytä pölynaamaria pölyisissä työolosuhteissa. Tämä koskee kaikkia työalueella olevia henkilöitä. Käytä tarvittaessa myös liukumattomia turvakenkiä, kypärää, käsineitä, pölynkeräysjärjestelmiä ja kuulosuojaimia.
- Älä kurkoile liikaa. Pysy koko ajan oikeassa asennossa ja tasapainossa.
- Poista säätöavaimet tai jakoavaimet ennen käynnistystä. Jakoavain tai avain, voi aiheuttaa henkilövahinkoja.
- Älä koskaan tee teräohjaimen säätöjä, irrota tai asenna teriä tai suorita muita huoltotoimia tai muita säätöjä moottorin käydessä. Sammuta aina moottori, poista virta-avain ja pidä moottori sammutettuna ennen kuin teet mitään edellä mainituista toimenpiteistä. Katso moottorin käyttöoppaasta turvalliset sammutustoimenpiteet onnettomuussytytyksen estämiseksi.

LAITTEIDEN KÄYTTÖ

1. Käytä kestäviä työkaluneita, ANSI-hyväksytyjä suojalaseja koko kasvosuojan takana, teräskärkisiä työsaappaat ja pölynaamaria.
2. Täytä voitelusäiliö puhtaalla vedellä ja nestesaippualla.
3. Käynnistä ja käytä moottoria mukana toimitetun moottorin ohjekirjan mukaisesti.
4. Nosta terä nopeuteen painamalla kaasuvipua.
5. Kaasuvipu on painettava kokonaan alas, kun saha on kuormitettuna.
6. Leikkaa oksat pois käsiteltävästä puutavarasta.
7. Aseta sahattava puutavara tukien päälle.
8. Siirrä sahan päätä hitaasti uraa pitkin ja puutavaraa vasten tehdäkseen leikkauksen.
9. Leikkaa tukin pyöristetyt sivut pois.
10. Kun tukki on neliöity, laudat tai pylvää voidaan leikata mukautettujen eritelmien mukaan.
11. Onnettomuuksien välttämiseksi sammuta moottori ja irrota sen syytystulpan johto käytön jälkeen. Odota, että moottori jäähtyy, puhdista ulkoiset osat puhtaalla liinalla ja säilytä laitteita lasten ulottumattomissa.



VAROITUS!

Käyttäjän ja kaikkien avustajien on pysyttävä poissa terän etu- ja takaosasta aina, kun moottori on käynnissä.

HUOLTO

Asianmukainen ja rutiinihuolto on ratkaisevan tärkeää käyttäjän turvallisuudelle, hyvien jyrshintätulosten saavuttamiselle ja sijoituksesi käyttöiän pidentämiselle.

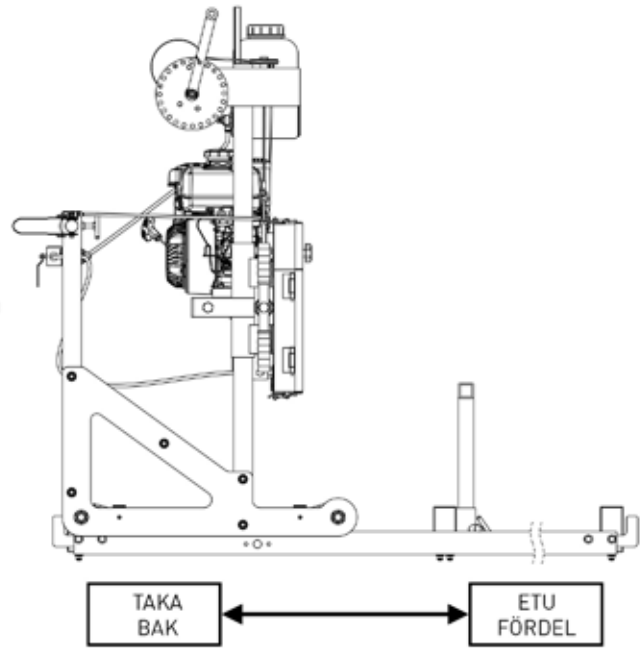
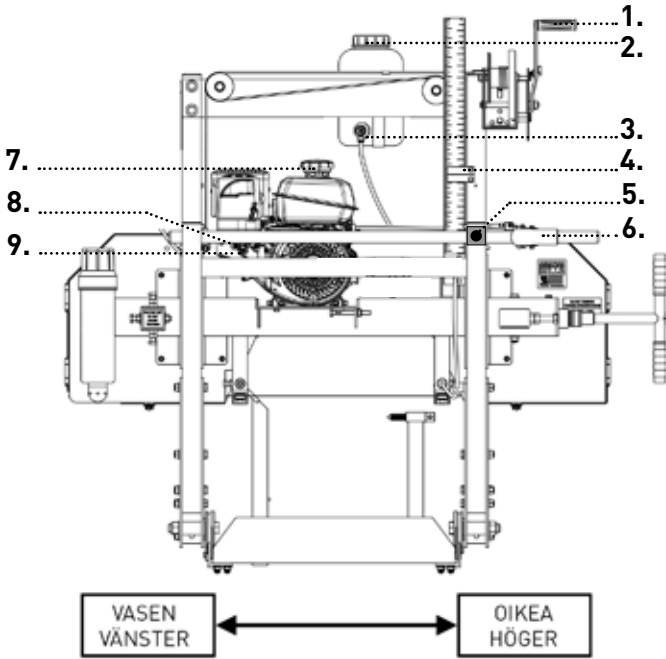
- Vannepyörän laakerit — Tarkista ennen käyttöä, etteivät ne ole kuluneet. Laakerit on tiivistetty, eikä niitä tarvitse rasvata.
- Terän ohjauslaakerit — Tarkista ennen käyttöä, ettei laakerikotelossa ole liikaa uria tai naarmuja. Vaihda tarvittaessa.
- Terän kireys — Voitele kiristyskahvan "T" kiertteet, kun ne ovat kuivia tai tarpeen mukaan. Käytä monikäyttöistä ääripainerasvaa.
- Tarkista yleiskunto usein.
- Hihnat — Tarkista ajoittain käyttö- ja välipyörän hihnan kunto ja kuluminen. Varmista, että terä ei aja nauhanpyörillä.
- Vetohihna — Tarkista ajoittain käyttöhihnan kireys.
- Sahapään pystytolpat — Suihkuta pylvää ennen käyttöä silikonisuihkevoiteluaineella, kuten 3-in-1 tai Jig-A-Loo.
- Vannepyörän suojukset — Poista säännöllisesti kaikki kertynyt sahanpuru, joka voi kerääntyä vannepyörän suojusten sisään.
- Voitelusäiliö — Täytä vain veden ja astianpesuaineseoksella tai käytä talvikuukausina tuulilasinpesunestettä. Älä jätä voiteluainetta säiliöön, jos lämpötila laskee alle 0 °C.
- Terien voiteluaine — Älä koskaan käytä dieselpolttoainetta tai kerosiinia terien voiteluaineena. Nämä aineet johtavat hihnojesi ennenaikaiseen kulumiseen ja huonoon sahaustulokseen. Talvikäyttöä varten vaihda vesivoiteluaine tuulilasinpesunesteeseen.
- Moottori — Tarkista moottorin öljytaso ennen jokaista käyttöä ja huolla moottoria moottorin valmistajan moottorin käsikirjassa antamien ohjeiden mukaisesti. Moottori on varustettu öljynvaroitussysteemillä, eikä se käynnisty lisäämättä öljyä ennen käynnistystä.
- Sahan pään nostovaijerit — säännöllisesti ennen toimenpiteitä, niiden aikana ja sen jälkeen; tarkasta vaijerit



VAROITUS!

Kuoleman tai vakavan loukkaantumisen välttämiseksi. Älä leikkaa puutavaraa, jossa on vieraita esineitä, kuten nauvoja, metalliosia jne.

HALLINTALAITTEET:



Oheisessa kuvassa on esitetty koneen käytön kannalta tärkeimmät hallintalaitteet. Tutustu hallintalaitteisiin ja niiden käyttöön huolella ennen kuin aloitat laitteen varsinaisen käytön.

1. Terän korkeusäädin: Terän korkeutta säädetään tätä kampea kääntämällä joko myötäpäivää (ylös) tai vastapäivään (alas). Kahvan juuressa on erillinen lukitus joka estää kahvan liikkeen sahuksen aikana. Terän korkeutta tarkkaillaan mitta-asteikon (4.) avulla.

2. Leikkausnestesäiliö: Sahuksen aikana käytetään nestettä sitomaan pölyä ja pitämään sahan terä puhtaana. Paras neste tähän käyttöön on vesi. Lisää neste avaamalla säiliö ja lisäämällä neste säiliöön. Lopuksi sulje säiliön korkki.

3. Leikkausnestesäiliön hana: Säädi terälle menevää nesteen määrää tällä hanalla. Kun käännät hanan osoittamaan täysin alas, hana on täysin auki. Kun käännät hanan poikittain, hana on täysin kiinni. Suosittelemme asenoksi ns. 45° kulmaa hanan kahvalle.

4. Mitta-asteikko: Mitta-asteikko näyttää kulloinkin terän korkeuden. Kalibroi asteikko mieleiseksesi ennen käytön aloittamista. Kun sahaat, muista vähentää/lisätä sahan teränpaksuus käyttäessäsi sahaa.

5. Häätä-seis kytkin: Häätä-seis kytkin painetaan alas sahuksen aikana mikäli ongelmia tulee ja kone halutaan pysäyttää. Kun häätä-seis kytkin painetaan alas, kone sammuu ja saha pysähtyy. Kun käyttöä halutaan jatkaa, häätä-seis kytkin resetoitetaan pyörittämällä vastapäivään jolloin se nousee ylös ja kone voidaan taas käynnistää.

!
HUOM VARMISTU AINA, ETTÄ HÄTÄ-SEIS KYTKIN ON KUNNOSSA ENNEN KUIN ALOITAT SAHAAMISEN!

6. Kaasukahva: Kun kaasukahvaa puristetaan, moottorin kierokset nousee. Kun päästät kahvasta irti tai kevennät puristusta kierrokset laskee. Kun moottorin kierrokset nousevat, moottorin keskipakokytkin alkaa pitämään ja sahan terä alkaa pyöriä. Kun kierrokset laskee riittävän alas, keskipakokytkin lopettaa pitämästä ja sahan terä pysähtyy. Harjoittele koneen käyttöä ensin ennen kuin alat sahaamaan.

7. Polttoainetankki: Polttoainetankin korkki avataan pyörittämällä sitä vastapäivään. Tämän jälkeen lisää polttoainetta tankkiin. Suosittelemme E98 bensiini polttoainetta.

!
VAROITUS: KUN KAADAT POLTTOAINETTA TANKKIN VARMISTU, ETTEI POLTTOAINETTA PÄASE ROISKUMAAN TAI VALUMAAN KUUMAN MOOTTORIN PÄÄLLE. SE VOI AIHEUTTAA VAARATILANTEEN ESIM. TULIPALON.

!
HUOMIO: KUN TANKKAAT MOOTTORIA, MUISTA VARMISTUA SIITÄ, ETTEI POLTTOAINETTA PÄASE VALUMAAN MAASTOON. MIKÄLI NÄIN PÄASEE KÄYMÄÄN MUISTA HUOLEHTIA YMPÄRISTÖSTÄ ASIANMUKAISESTI. ÄLÄ JÄTÄ SAASTUNUTTA MAATA LUONTOON!

8. IMU: Kun moottori on kylmä, suosittelemme käynnistyksen yhteydessä käyttämään IMUA. Käännä IMU kahva päälle, katso että polttoainehana(9) on auki, häätä-seis kytkin ylhäällä ja vedä tämän jälkeen moottori käyntiin. Kun moottori on käynyt hetkenaikaa, laita IMU pois päältä ja konetta voi tämän jälkeen käyttää normaalisti.

9. Polttoainehana: Kun aloitat koneen käytön valmistelut, varmista että polttoainehana on auki. Tämän jälkeen voit käynnistää moottorin. Kun lopetat käytön, muista sulkea polttoainehana.

KONEEN TARKOITETTU KÄYTTÖ:

Ennen kuin aloitat koneen käytön, lue nämä ohjeet ja huomautukset huolellisesti jotta ymmärrät mihin käyttöön Robota kenttävannesaha on tehty ja mitä sillä ei saa tehdä.

Robota kenttävannesaha on suunniteltu, kiinteään käyttöön (ei siirrettäväksi) pyöreän puu rangan/tukin sahaukseen lautatarvaksi, hirreksi tai vastaavaksi. Edelleen kenttävannesahan tulee käytön aikana olla tukevasti joko maassa tai sille varatulla alustalla jossa se ei pääse heilumaan, liikkumaan tai kaatumaan.

Kenttävannesaha on suunniteltu yllä mainittua käyttöä varten. Älä modifioi konetta muuta käyttöä varten tai ylipäättään älä käytä sitä muuhun kuin yllä mainittuun tarkoitukseen. Jos sinulla on kysyttävää tietystä käyttötarkoituksesta, **ÄLÄ** käytä konetta ennen kuin olet ottanut myyjään yhteyttä ja tarkistanut, että sopiiko kenttävannesaha kyseiseen käyttöön vai ei.

KONEEN KIELLETYT KÄYTTÖTAVAT.

- **ÄLÄ** käytä konetta sisätiloissa tai suljetussa tilassa, kuten syvässä kaivannossa, ellei riittävää ilmanvaihtoa ole järjestetty esimerkiksi poistopuhaltimien tai letkujen kautta. Moottorin pakokaasut sisältävät myrkyllistä hiilimonoksidikaasua (CO); altistuminen hiilimonoksidille voi aiheuttaa tajunnan menetyksen ja johtaa kuolemaan.
- **ÄLÄ** tupakoi konetta käyttäessäsi.
- **ÄLÄ** tupakoi tankkaessasi moottoria.
- **ÄLÄ** tankkaa kuumaa tai käynnissä olevaa moottoria.
- **ÄLÄ** tankkaa moottoria avotulen lähellä.
- **ÄLÄ** läikytä polttoainetta tankkaessasi moottoria.
- **ÄLÄ** käytä moottoria avotulen lähellä.
- **ÄLÄ** käytä kenttävannesahaa päihtyneenä.
- Täytä polttoainesäiliö **AINA** hyvin ilmastoidussa tilassa.
- **Tarkista AINA** polttoaineletkut ja polttoainesäiliö vuotojen ja halkeamien varalta ennen moottorin käynnistämistä. Älä käytä konetta, jos polttoainetta vuotaa tai polttoaineletkut ovat löysällä.
- **Vältä AINA** kosketusta kuumaan polttoaineeseen, öljyyn ja pakokaasuihin.
- **ÄLÄ** yritä sahata mitään muuta kuin puutavaraa. Esim. metallien ja muovien sahaaminen on kielletty.
- **ÄLÄ** koskaan jätä sahaa tyhjäkäynnillä käymään jos poistut sahan luota.
- **ÄLÄ** koskaan jätä lapsia yksin sahan kanssa oli moottori käynnissä tai ei. Sahan runko, moottori ja terä muodostavat aina vaaran lapsille ja tästä syystä lapset eivät missään tapauksessa saa leikkiä sahan kanssa.

Aina kun aloitat sahaamisen varmista nämä asiat:

- **ÄLÄ** aloita sahausta, ennen kuin varmistut, että sahan radalla ei ole ihmisiä.
- **VARMISTU** että sahattava puutavara on kiinnitetty hyvin sahan kiskoille.
- **VARMISTU**, että sahan terä on kireällä ja vesihana on auki
- **VARMISTU**, että sahan sisällä olevat hihnat ovat puhtaat
- **VARMISTU**, että sahan käyttäjällä on asianmukaiset turvavarusteet päällä kuten suojalasit, kuulosuojaimet, turvakengät ja suojahansikkaat.

KÄYTÖN AIKANA HUOMIOITAVIA ASIOITA:

- Pysy valppaana, katso mitä olet tekemässä ja käytä maalaisjärkeä käyttäessäsi kenttävannesahaa. Älä käytä kenttävannesahaa, kun olet väsynyt tai huumeiden, alkoholin tai lääkkeiden vaikutuksen alaisena, sillä se voi aiheuttaa vakavan henkilövamman.
- Pukeudu kunnolla. Älä käytä löysiä vaatteita, roikkuvia esineitä tai koruja. Pidä hiuksesi, vaatteet ja käsineet pois liikkuvista osista. Löysät vaatteet, korut tai pitkät hiukset voivat tarttua liikkuviin osiin.
- Käytä turvavaatteita ja -varusteita. Käytä suojalaseja tai sivusuojilla varustettuja suojalaseja, jotka ovat voimassa olevien kansallisten standardien mukaisia, tai tarvittaessa kasvosuojusta. Käytä pölynaamaria pölyisissä työolosuhteissa. Tämä koskee kaikkia työalueella olevia henkilöitä. Käytä tarvittaessa myös liukumattomia turvakengkiä, kypärää, käsineitä, pölynkeräysjärjestelmiä ja kuulosuojaimia.
- Älä kurottele. Pysy koko ajan oikeassa pystyasennossa ja tasapainossa.
- Irrota säätöavaimet tai jakoavaimet ennen kuin käynnistät koneen ja aloitat käytön. Jakoavain tai avain, joka jätetään kiinni työkalun pyörivään osaan, voi aiheuttaa henkilövahinkoja.
- Älä koskaan tee teräohjaimen säätöjä, irrota tai asenna teriä tai suorita muita huoltotoimenpiteitä tai säätöjä moottorin käydessä. Sammuta aina moottori, ennen kuin teet mitään edellä mainituista toimenpiteistä.

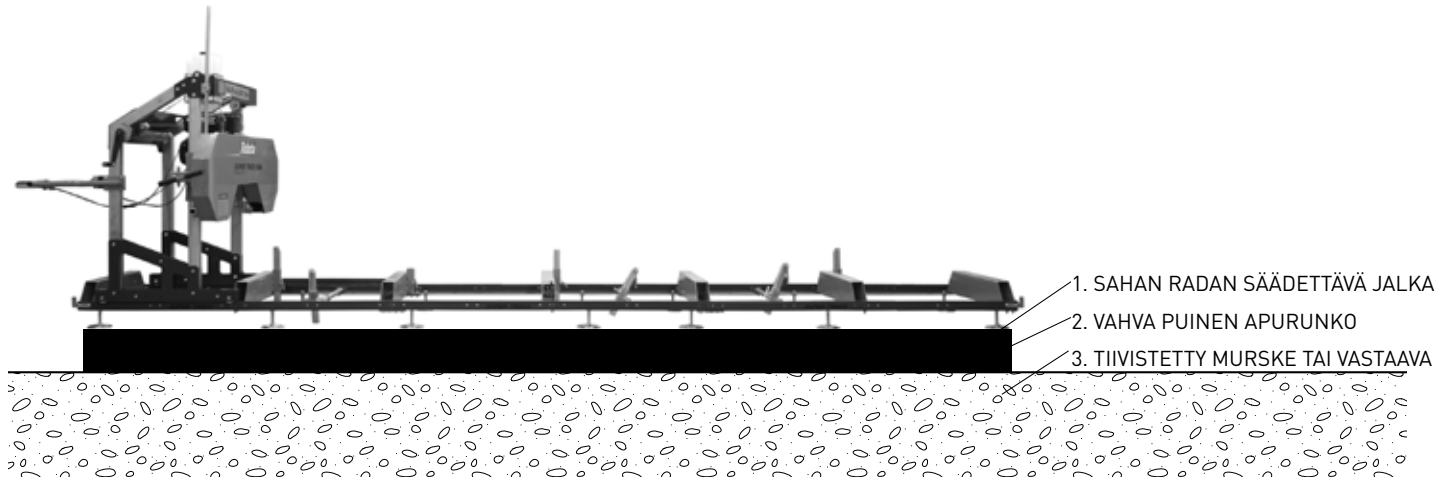
SAHAN ASENNUS

ENNEN KUIN ALOITAT KASAAMISEN

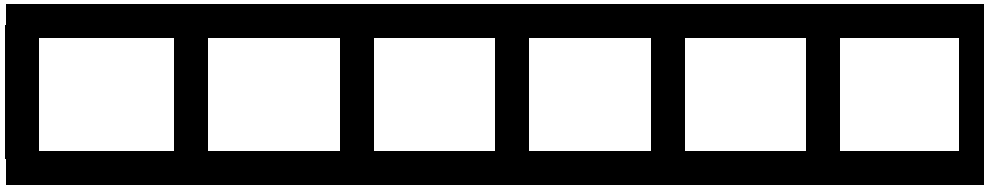
Ennen kuin aloitat sahan kasaamisen sinun tulee varmistua siitä, että alusta johon kasaat on kenttävannesahalle sopiva.



HUOMAA: Robota kenttävannesaha on suunniteltu kiinteään käyttöön eli se kasataan käyttöpaikalle jossa sitä käytetään. Kenttävannesahaa ei ole suunniteltu siten, että sitä siirrellään jatkuvasti.



MALLI: PUUSTA VALMISTETTU APURUNKO SAHALLE. PUUN HALKAISIJA 150x150mm TAI VASTAAVA



Yllä olevassa kuvassa on havainnollistettu millaiselle pohjalle kenttävannesaha tulisi asentaa.

MAAPERÄN VAATIMUKSET

Kenttävannesaha tulee pystyttää tukevalle maaperälle. Tällä tarkoitetaan sitä, ettei saha pääse esim uppoamaan maahan käytön aikana. Hyvällä maaperällä tarkoitetaan kovaa hiekka tai kivipitoista maaperää. Ellei tällaista pystytyspaikalla ole suosittelemme, että paikalle tilataan mursketta joka tasoitetaan ja lätkätään tiiviiksi. Kenttävannesahalle varattavan maa-alan koko jatkopöydän kanssa on 8m pitkä ja 2m leveä jotta sahan käyttäjällä on myös tilaa liikkua sahanmukana. Tiiviin murskepatjan paksuus tulee olla vähintään 30 cm.

APURUNKO JA SEN VAATIMUKSET

Suosittellemme, että kenttävannesahalle tehdään erillinen apurunko. Apurunko voidaan tehdä metallista tai puusta. Mikäli teet apurungon puusta, suositeltava minimi koko on 150 x 150 mm (tai vastaava) halkaisijaltaan oleva, neliön tai suorakaiteen muotoon sahattu puutavara. Rungon pituus on noin 600-650cm ja leveys ulkolaidasta ulkolaitaan noin 100cm. **VARMISTA APURUNGON KOKO MITTAAMALLA KENTTÄVANNESAHAN RUNGON KOKO. HUOMIOI TUKIJALKOJEN KOKO MYÖS.** Kun apurunko on valmis, se asetetaan esim. murskepatjan päälle suoraan vesivaakaa käyttämällä. Lopuksi asennetaan kenttävannesahan runko apurungon päälle suoraan myös vesivaa'an avulla.

HUOMAUTUKSET

Kenttävannesahan apurunko ja kenttävannesahan metallirunko kannattaa kiinnittää toisiinsa ruuveja käyttämällä kenttävannesahan tukijaloissa olevien reikien avulla. Näin tärinät ei pääse liikuttamaan sahaa apurungon päällä.

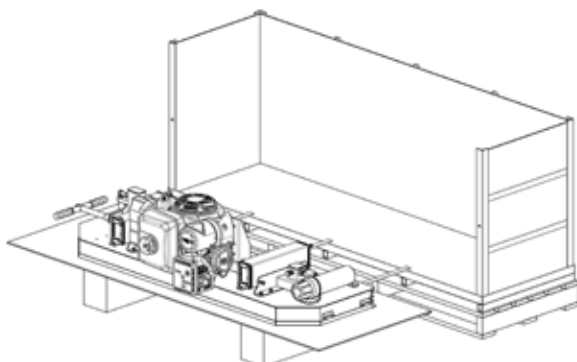
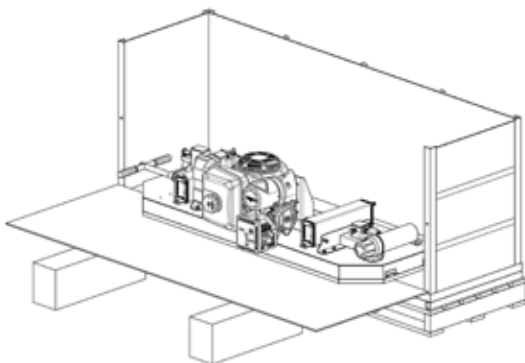
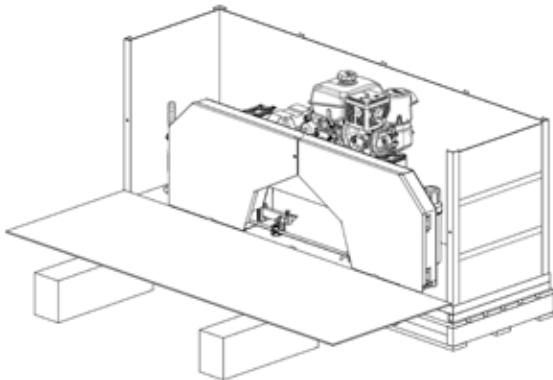
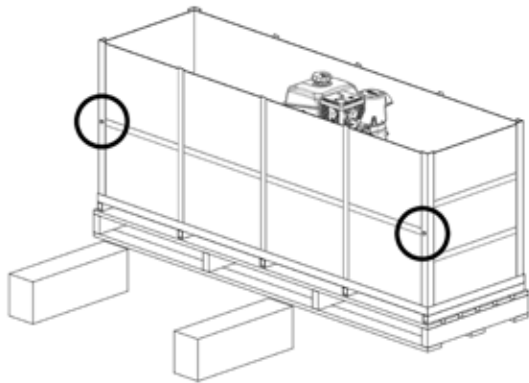
Kun valmistelet paikkaa kenttävannesahalle, huomioi myös, että sahauksen aikana syntyy paljon sahanpurua. Sahanpurua muodostuu eniten sahan vasemmalle puolelle takaapäin katsottuna. Suosittelemme, että tälle puolelle asennetaan maahan pressu jonka avulla sahanpurun poisto on helpompaa.

Koneen oikeapuoli takaapäin katsottuna on pidettävä puhtaana koska kenttävannesahan käyttäjä liikkuu sahapään mukana tällä puolella. Huolehdi, että liikkumista varten tarkoitettu alue on puhdas, tasainen ja ettei siinä ole mitään esteitä jotka voisivat johtaa käyttäjän kaatumi-see niihin kompastuessaan.

kulumisen tai taittumien varalta. Varmista, että vaijerit ovat moitteettomassa kunnossa. Öljyllä kierretty vaijeri osa usein estää ennenaikaisen kulumisen. Vaihda tarvittaessa uusiin vaijereihin.

SAHAN ASENNUS

1. PAKKAUKSEN PURKAMINEN

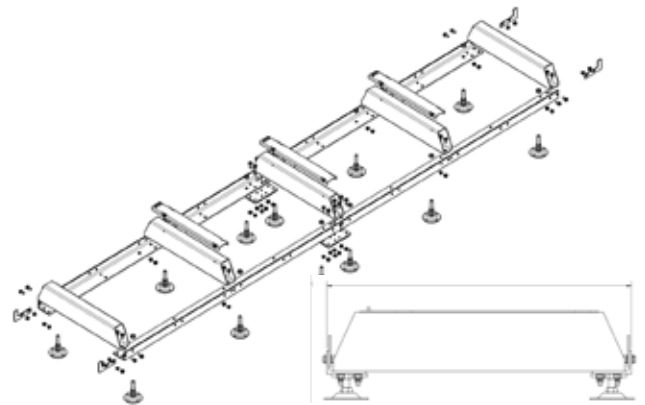


Pura laatikon sisältö paitsi sahan pää ja kaksi pitkää laatikkopohjassa, jotka sisältävät kaksi telaosaa. Irrota laatikon etuosaa ja aseta 6" (150 mm) korkeat tukikappaleet laatikon eteen. Taivuta laatikon etuosaa alas. Aseta sahan pää ja pahvi varovasti 150 mm:n tukipaloihin. Liu'uta sahan pää ulos laatikosta alla olevan kuvan mukaisesti.

Kaksi pitkää telalaatikkoa voidaan nyt irrottaa laatikosta ja asettaa laatikko pois tieltä.

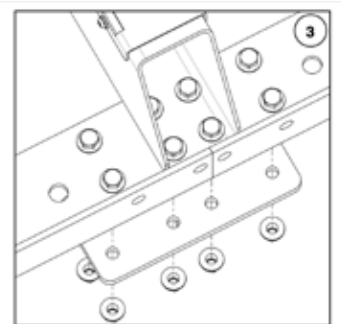
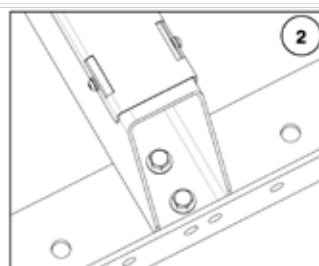
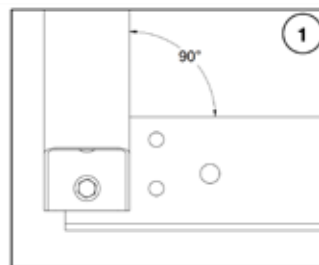
2. RADAT

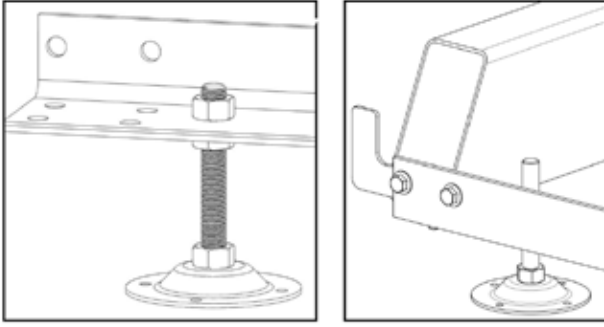
Kokoa rata mukana toimitetuilla muttereilla ja pulteilla. On tärkeää koota ja tasoittaa rata vakaalle alustalle ennen kuin kiristät kaikki mutterit ja pultit. Kun alusta on suora ja tasainen radasta tulee suora jolloin myös sahattavasta puutavarasta tulee suoraa. Rata on ihanteellinen asentaa tukevalle ja tasaiselle alustalle, joka on vähintään 10 cm:n etäisyydellä maasta. **Tämä mahdollistaa sahanpurun helpon siivoamisen telojen alta ja tukitukien korkeuden säätämisen.**



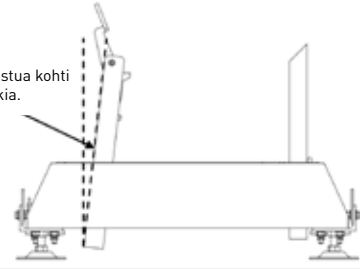
Kiskon leveys tulee koota niin, että se on 31,0" (800 mm) -35,0" (900 mm) leveä, kun mitataan leveyttä L-kiskojen ulkopuolelta ulos.

Alla olevissa kuvissa näkyy hirsipankojen asennus L-kiskoihin. Varmista, että kaksi päätypankaa ovat suorassa (90 astetta) radan L-kisoihin nähden.





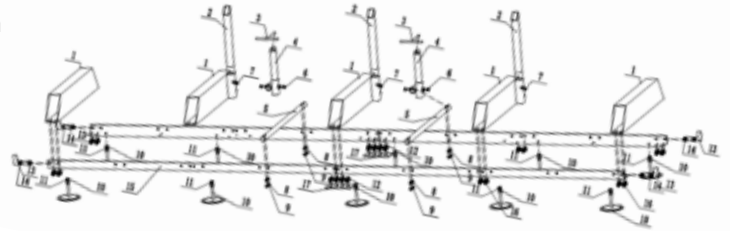
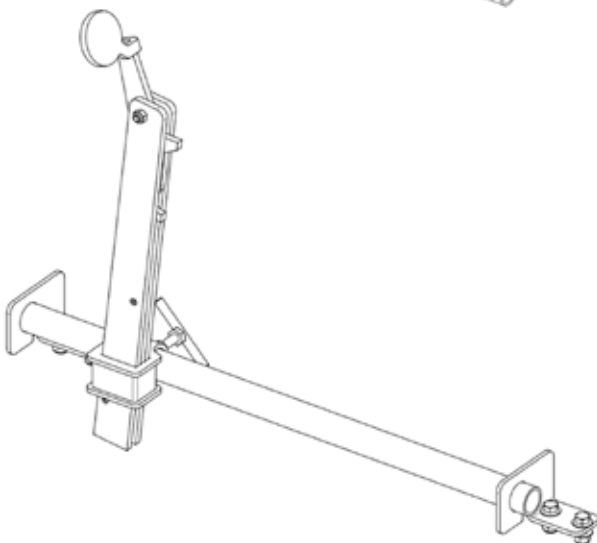
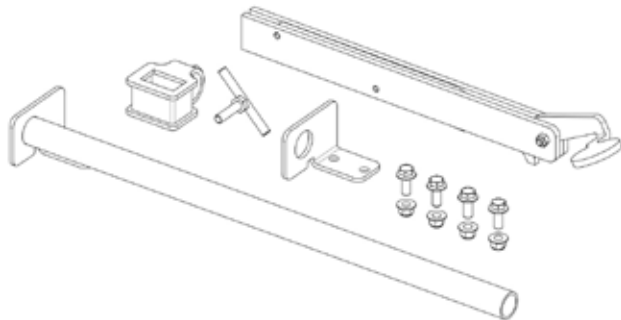
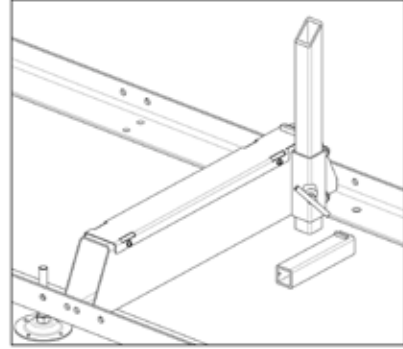
Tuen tulee kallistua kohti sahattavaa tukkia.



Kokoa vaunun pysäyttimet telojen päihin (yhteensä 4 kpl, kaksi molemmille puolille, moempiin päihin) ja kiristä pultit yllä olevan kuvan mukaisesti.

3. TUKKILUKOT JA VASTINTUET

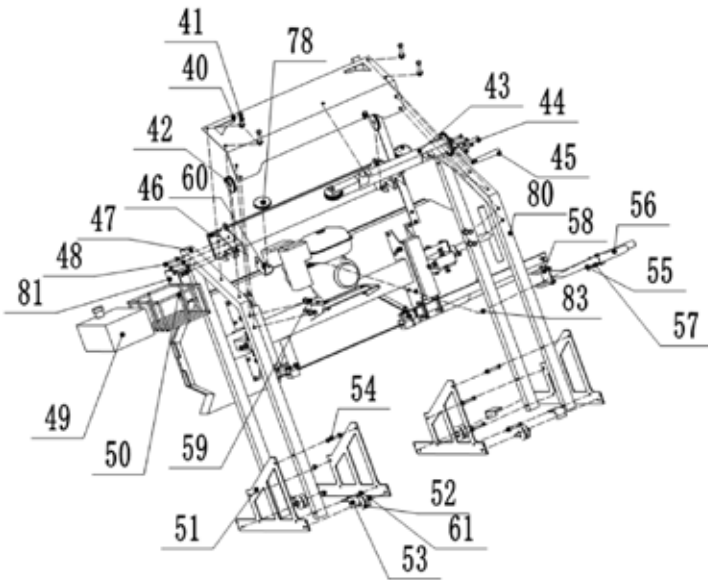
Kokoa tukkilukon osat alla olevien kappaleiden avulla. Kiinnitä tukkilukko telaan alla olevan kuvan mukaisesti mukana toimitetuilla kahdella pultilla ja mutterilla. Huomaa, että radan varrella on useita paikkoja, joihin tämä kokoonpano voidaan pultata. Riippuen siitä, kuinka monta telaosuutta on käytössä, valitse tukin kiinnitysasento, joka kiinnittää puun tukevasti tukin tukkia vasten. Löydä oma asento ja kohta kokeilemalla.



Aseta vastintuet poikkitukiin ja kiinnitä kuvan mukaisesti.

Huomautus:

- Kokoonpanon jälkeen ohjaimen keskipisteen välinen etäisyys on oltava 889-901 mm.
- Säädä jalustan (10) mutteri siten, että ohjauksikon ylätasoa on samalla vaakatasolla ja etu- ja takavirheet ovat 2 mm:n sisällä.



c. Puun kiinnityslaite (3,4,5,6,7) on sijoitettu kahteen asentoon keskelle kiskoa.

d. Säädon jälkeen lukitse mutterit, jotta kaikki ohjauskiskon osat pysyvät kiinni.

SAHAPÄÄN KASAUS

1. Aseta tukilevy (46) vaakasuoraan ja aseta kaksi pylvästä (47) sopivaan kohtaan 46.

Kiinnitä pultit ja mutterit (48-1), kiinnitä ne (48-2) ja työnnä teräspyörä (78) pultteihin (48-2) mutterien poistamiseksi ja kiristämiseksi.

2. Aseta sahan pää tasaisesti ja aseta (46,47) -kokoontalo paikalleen.

Aseta (80-1,80-2) takapylväs (46) oikeaan reiän asentoon ja kiinnitä se neljällä (41) pultilla

3. Ota 2 kpl (51) pyörän runkoa ja 2 kpl (52) säätöpyörää ja 2 kpl (53) säätöpyörän suojalety ja aseta ne kahteen (54) ruuviin kiinnitystä varten, ja asenna sitten toinen pää samalla tavalla

2. Asenna asennettu pyöräteline vasemmalle ja oikealle pylvään (47) ja (80-1*80-2) reikiin ja kiinnitä ne (54) pultteilla ja muttereilla

3. Ota (40) takasuojuslevy ja kiinnitä 3 kpl (41-1) pulttia takasuojalevyyn.

4. Ota (43) kokoonpano, ota (41-2) ruuvi asennettuna (80-2) reikään ja ota sitten (41-3) ruuvi kiinni (40) keskireikään ja kiristä

5. Liitä sitten vaijeri (82-1) ja (82-2) ja säädä sahanterän taso.

6. Asenna vesisäiliön teline, ota (50) ja (81) pultit ja kiinnitä ne (80-1). Aseta vesisäiliö sisään (50) ja liitä se vesiputkella 30:een

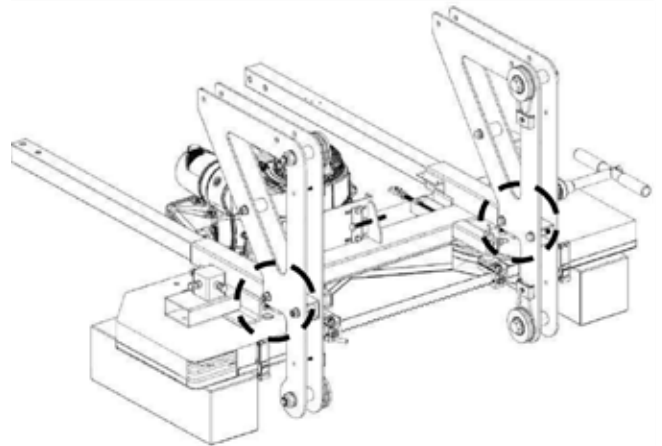
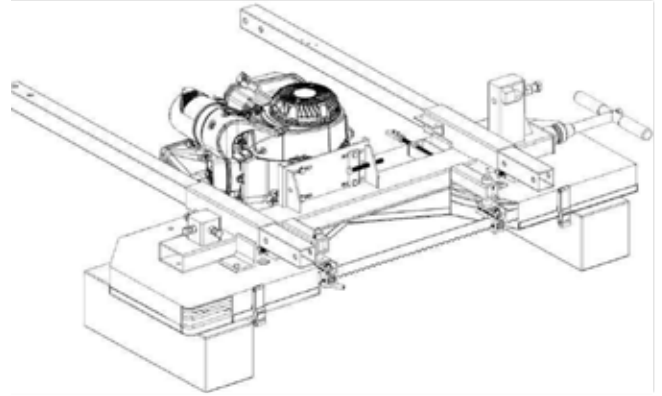
7. Kahvaliitintä. Kokoonpano (55,56,57) pidetään paikollaan (80-2) kahdella (58) pidikkeellä ja liitetään kaasutankoon (83).

8. Viivain asennus. Ota viivain (35) ja kiinnitä se sahanpyörän takasuojukseen (84).

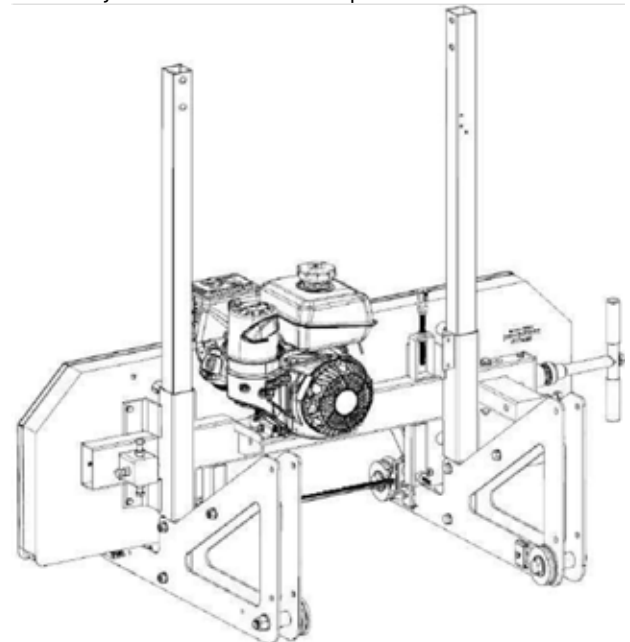
9. Ota viivaimen alusta (36), kiinnitä se (46) kahdella (84) pultilla ja säädä välilyönti viivaimella ennen sen kiristämistä.

10. Tarkista jokaisen osan ruuvit ja kiristä ne yksitellen.

Sahan pään ollessa noin 6" (150 mm) maanpinnan yläpuolella. Työnnä 2 etupylvästä aukkoihin alla olevan kuvan mukaisesti.



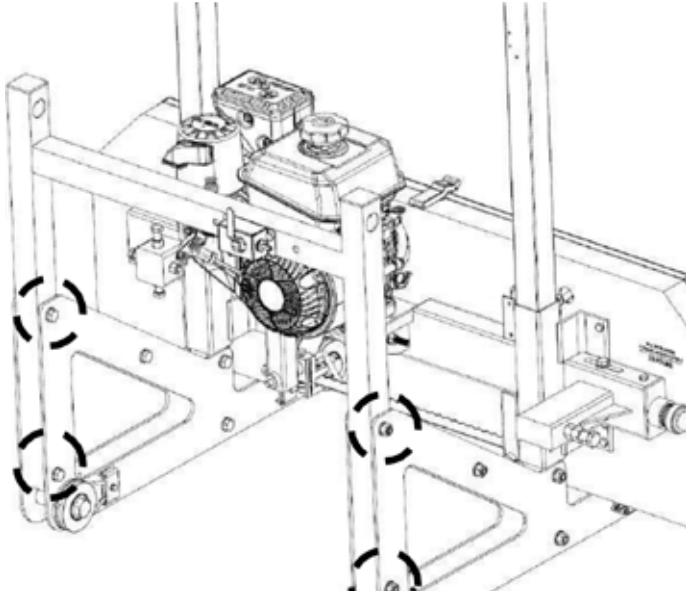
Kiinnitä sahan pään kelkkalevy pylväiden pohjaan käyttämällä neljää M12 x 70 mm:n pulttia, aluslevyä ja lukkomutteria. Varmista, että vaunun pyörät ovat sisäpuolella. Kiristä nämä 4 pulttia kokonaan, jotta levyt ovat tiukasti kiinni pylväissä. Pylväät tulee työntää kokonaan ylös, kunnes kelkkalevyt koskettavat sahan päätä.



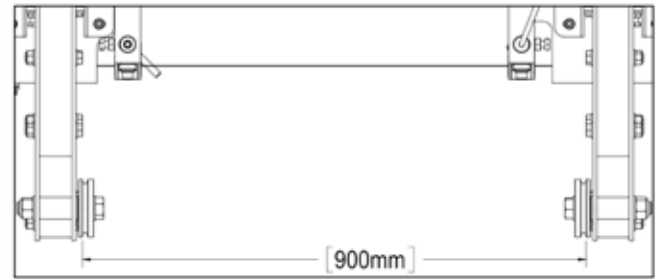
Nosta sahan pää pystyasentoon toisen henkilön avulla.

Säätö ja käyttö

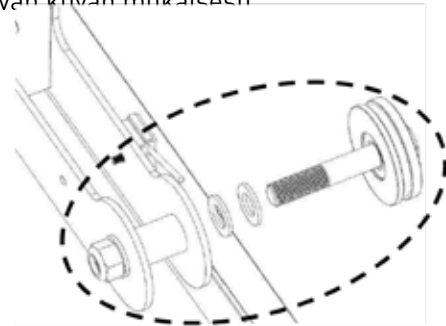
1. Pyöritä (62) säädä kahvaa, jotta sahanterä saavuttaa sopivan venytysvoiman.
2. Pyöritä sahanpyörää tarkistaaksesi, onko sahanterä liikkeessä. Jos näin on, säädä takasäätöpultteja ylös ja alas, kunnes olet pätevä
3. Epäkesko akseli liikkuu edestakaisin tehdäkseen sahanterän hammastukset (noin 7mm-8mm) oikean etäisyyden
4. Asenna vesiputki vesisäiliöön ja työnnä sitten vesiputken toinen pää ohjausehkeyksen (30) tukitangon reikään ja kiinnitä se



1. PÄÄN ASETTAMINEN RADOILLE



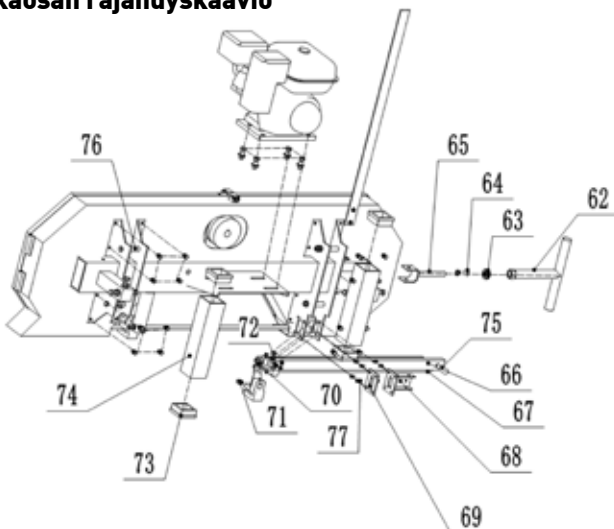
Ennen pää asettamista kiskoille, vaunun pyörien etäisyys voidaan säätää sen varmistamiseksi, että ne sopivat oikein "L"-kiskoille. Tarkista pyörän etäisyys varmistaaksesi, että 35,4" (900 mm) etäisyys mitataan pyörän urien ulkopuolelta yllä olevan kuvan mukaisesti.



Pyörien leveyden säätämiseksi jokaisesta pyörästä voidaan lisätä tai poistaa aluslevyjä, jotta saavutetaan 35,4 tuuman (900 mm) etäisyys.

Tässä vaiheessa useimpien sahan pää pulttien tulee olla vain käsin tiukalla. Ne kiristetään kokonaan, kun pää on

Takaosan räjähdyskaavio



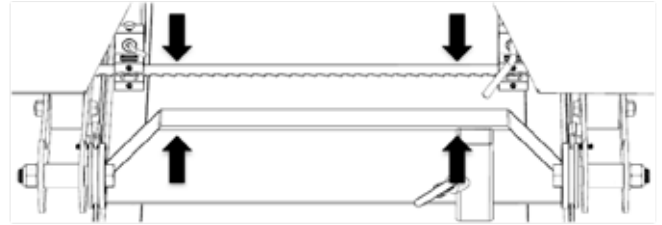
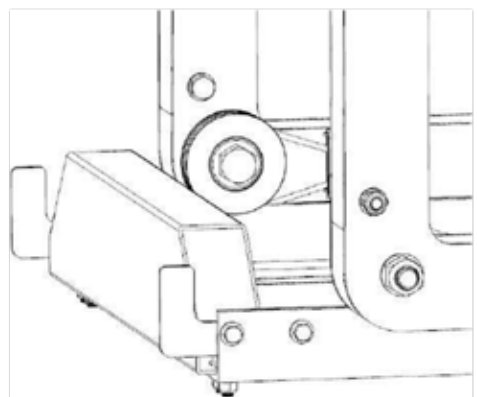
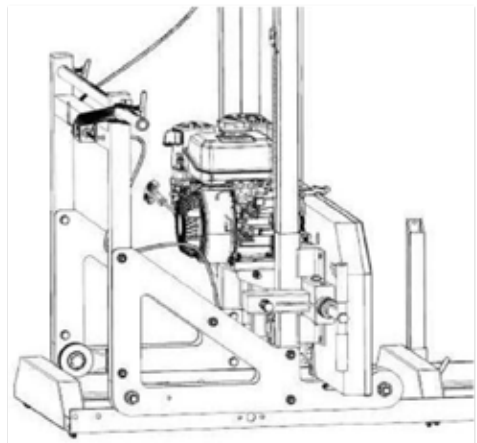
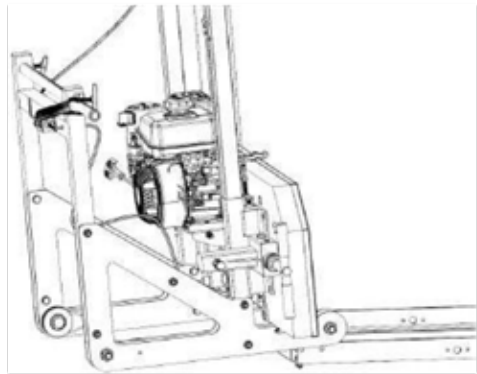
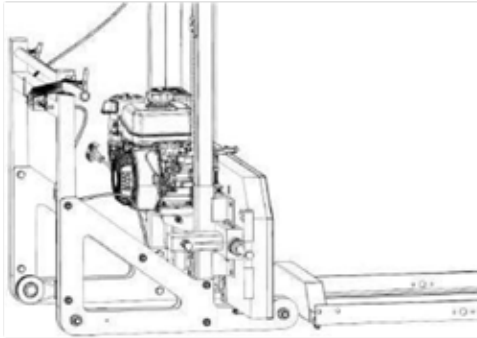
HUOM: ROBOTA KENTTÄVANNESAHASTA LÖYTYY PALJON VIDEOITA YOUTUBESTA HAKUSANALLA ROBOTA SAHA TAI ROBOTA KENTTÄVANNESAHA!

radalla ja asettunut oikeaan ja neliömäiseen tilaan.

Tähän tarvitaan kaksi henkilöä. Aloita poistamalla "L":n muotoiset kiinnikkeet raitojen päistä. Pää voidaan kävellä radalle, kunnes se on raiteen takana alla olevan kuvan mukaisesti. Tässä asennossa päätä voidaan kallistaa taksepäin niin, että kaksi etupyörää ovat irti maasta. Päättä voidaan sitten kävellä paikalleen, kun taas kaksi etupyörää lepäävät sen kiskossa niin, että vaunun pyörien urat sopivat "L"-kiskojen ympärille. Lopuksi kaksi henkilöä voi nostaa sahan pään selkään ja kävellä sitä eteenpäin siten, että kaksi takapyörää on kiskossa. Lopuksi "L":n muotoiset

kiinnikkeet voidaan kiinnittää uudelleen kiskoihin. Kun sahan pää on nyt kiskolla, kaikki sahanpään pultit voidaan kiristää.

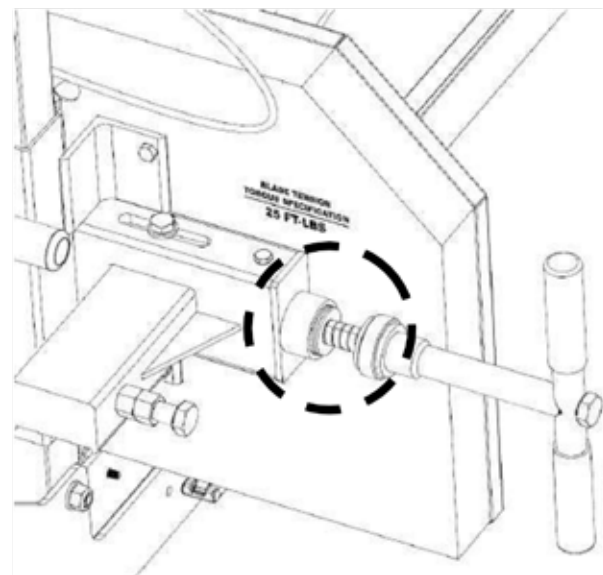
Ota mittanauhalla mittausta terästä tukkipannun yläosaan sekä vasemmalta että oikealta puolelta. Etäisyyden tulee olla yhtä suuri molemmilla puolilla. Jos näin ei ole, sinun on säädettävä kaapelin päitä oikealla puolella joko nostaksesi tai laskeaksesi oikeaa puolta. Katso säätöohjeet alla olevasta vaiheesta.

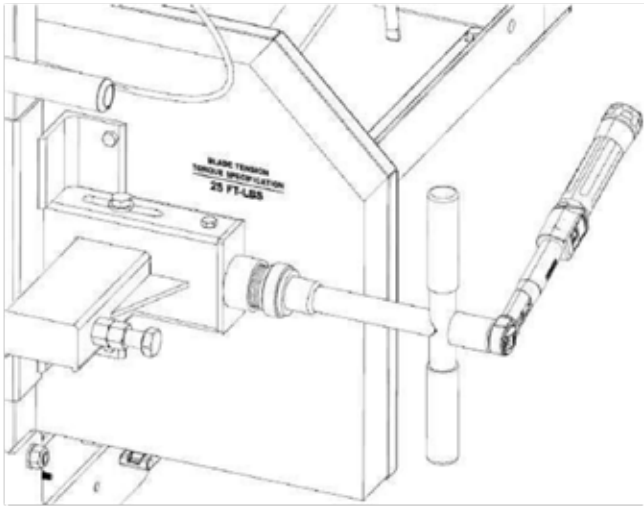


Kierrä mutteria 14 mm:n avaimella joko myötäpäivään nostaksesi sahan pään toista sivua tai vastapäivään laskeaksesi sahan pään toista sivua. Tarkista terän korkeus edellisessä vaiheessa kuvatulla tavalla. Kun mittausta on tasainen molemmilta puolilta, kiristä vastaava mutteri kiinnittääksesi tiukasti kielekettä vasten.



Lisää vedenpitävää rasvaa terän kireyden "T" kahvan kiertäisiin ja aluslevyyn ennen käyttöä. Oikea terän kireys saavutetaan, kun momenttiavaimessa käytetään 24 mm:n hylsyä "T"-kahvan kiristämiseksi 25 ft-lbs (34 N-m)

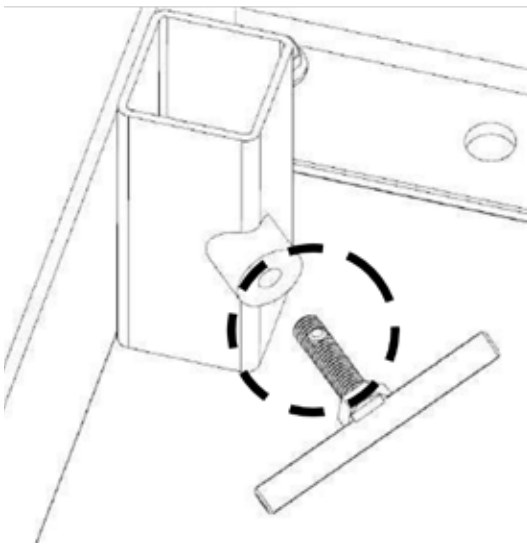




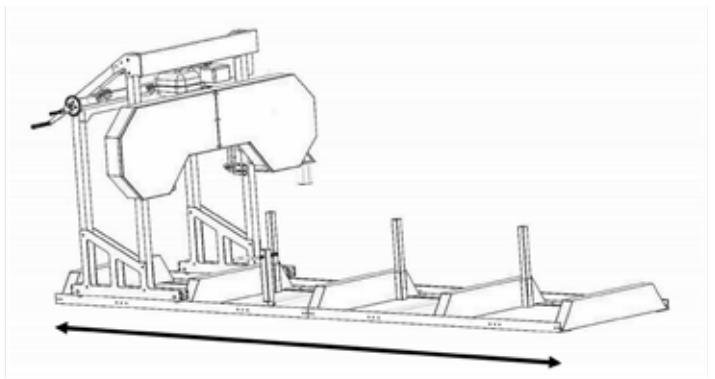
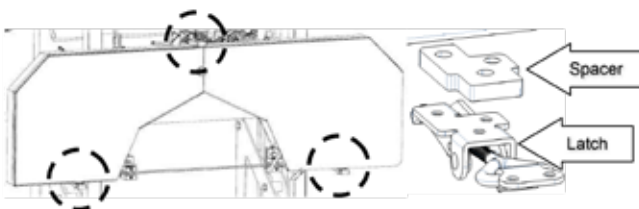
vääntömomenttiin. Katso kuvat alla.

Huomautus – On erittäin tärkeää poistaa terän jännitys kääntämällä “T”-kahvaa vastapäivään, kun sahaa ei käytetä. Jos näin ei tehdä, kumihihnoihin jää litteitä kohtia. Nämä litteät kohdat saavat myllyn tärisemään liikaa seuraavan käytön aikana.

Lisää rasvaa kaikkiin sahan T-kahvan kierteisiin.



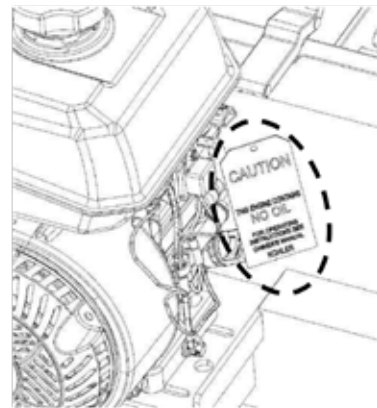
Asenna 3 salpaa vannepyörän kotelon oviin, jos niitä ei ole jo asennettu. Vain 2 alasalpaa vaativat välikappaleen.



Työnnä sahan päätä ylös ja alas kiskojärjestelmää varmistaaksesi, että kiskon leveys sallii sahanpään liikkumisen vapaasti. Jos se tarttuu tai tuntuu kireältä, vaunun pyöräväliä voidaan säätää uudelleen lisäämällä tai poistamalla aluslevyjä.

2. MOOTTORI

Tutustu moottorin ohjekirjaan ennen kuin käytät sahaasi. Huomaa, että moottori ei sisällä bensiiniä tai moottoriöljyä, kun se toimitetaan. Lisäksi moottori on varustettu öljyvaroitustajärjestelmällä, mikä tarkoittaa, että jos kampiakammion öljytaso on alhainen tai tyhjä, sytytystulpan virta katkeaa eikä se käynnisty.

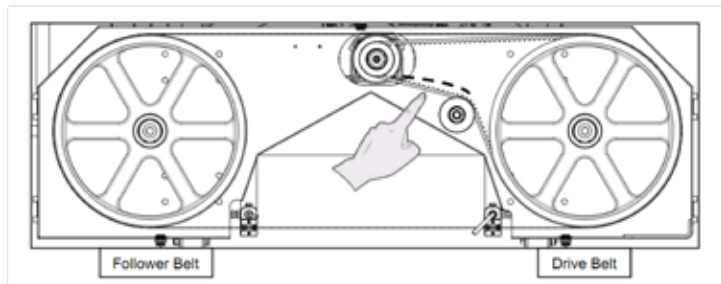


Leikkaa aina alla näkyvään suuntaan. Tukkiinnikkeen tulee aina olla puun oikealla puolella ja tukitukien tulee aina olla vasemmalla. Jos sahausta ei tehdä tähän suuntaan, puu saattaa irrota ja jopa aiheuttaa vahinkoa tai vammoja.

Nyt kun sahasi on koottu, suorita “SAHAN ASETUS-MENETTELYT” seuraavassa osiossa. Jos näin ei tehdä, seurauksena voi olla huono sahaustulos, vahinko tai loukkaantuminen. Katso seuraava sivu.

SAHAN ASENNUSMENETTELYT

1. HIHNAN KIREYS

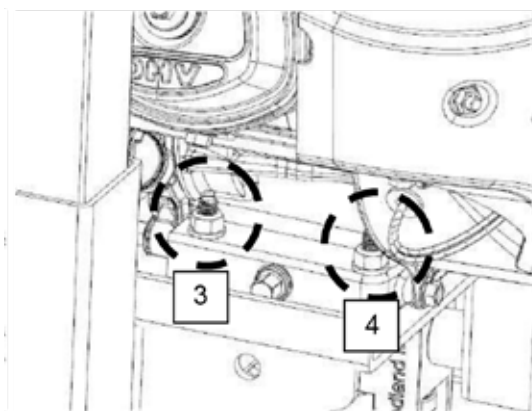
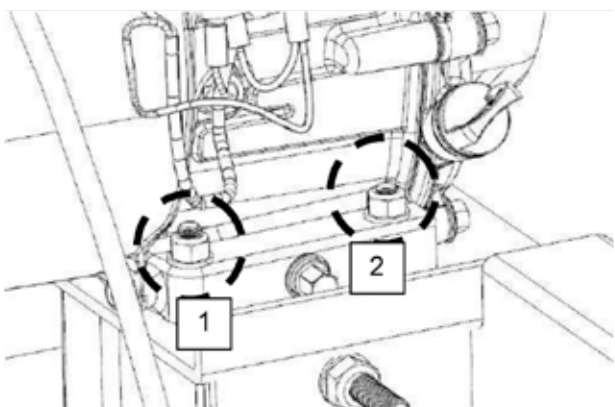


Seuraajahihna – Tämä on polyuretaanihihna ja se asettuu tiukasti pyörän vyöuraan. Tätä hihnaa ei tarvitse säätää.

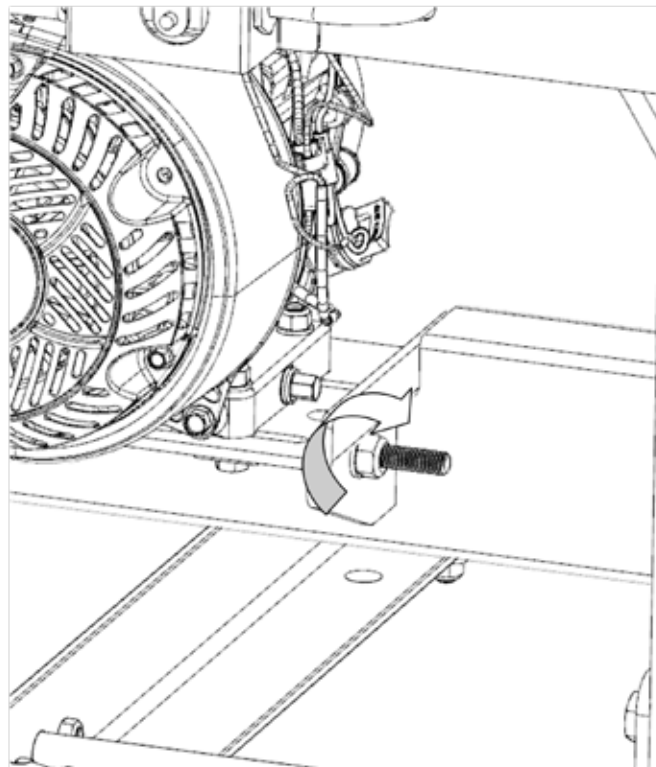
Käyttöhihna - Tarkista hihnan kireys kädelläsi, kun yrität kääntää hihnaa tiukasti ylös ja alas. Taipumaa ei saa olla enempää kuin 1/4" (6 mm). Jos hihna painuu tätä enemmän, se on kiristettävä alla kuvatulla tavalla.

Älä koskaan yritä säätää hihnan kireyttä moottorin käydessä. Irrota sytytystulpan hattu varoimenpiteenä

Kiinnitä käyttöhihna ensin löysämällä neljä pulttia, jotka kiinnittävät moottorin moottorin kiinnikkeeseen.



Nyt kun moottori voi liukua vapaasti moottorin kiinnityslevyllä, käännä vaakatasossa olevaa mutteria myötäpäivään. Tämä vetää moottoria nastaa kohti ja kiristää hihnaa enemmän. Suorita tämä vaihe asteittain ja tarkista samalla hihnan oikea taipuma. On myös tärkeää varmistaa, että moottori pysyy kohtisuorassa käyttöhihnaan nähden. Liiallinen kiristäminen voi aiheuttaa moot-

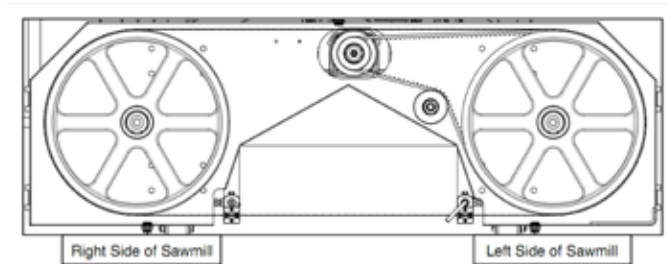


torin vääntymisen kiinnityslevyssä, mikä voi johtaa hihnan kohdistusongelmiin ja ennenaikaiseen kulumiseen. Kun haluttu hihnan kireys on asetettu, kiristä neljä moottorin pulttia.

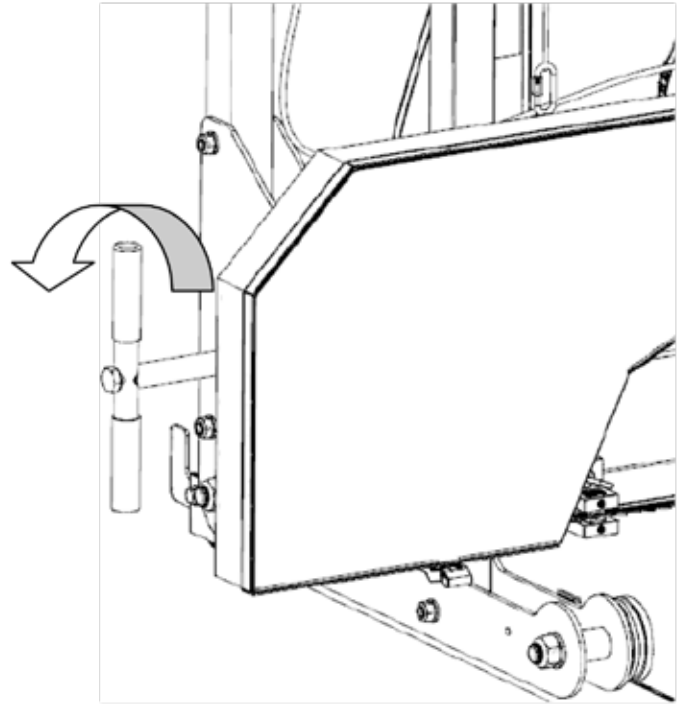
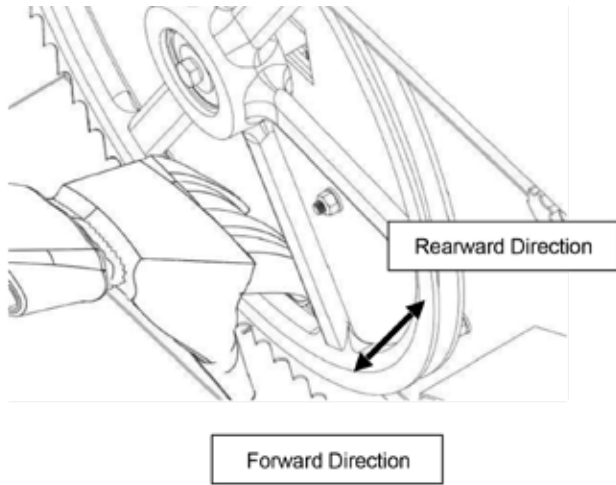
Vaihtoehtoisesti, jos käyttöhihna on liian kireällä, vaaka-pultin mutteria voidaan kääntää vastapäivään.

2. TERÄN SEURANTA

Älä koskaan yritä säätää terän kulkua moottorin käydessä. Irrota sytytystulpan kansi varoimenpiteenä. On myös suositeltavaa käyttää käsineitä ja suojalaseja työskennellessäsi terän kanssa, koska se on erittäin terävä.



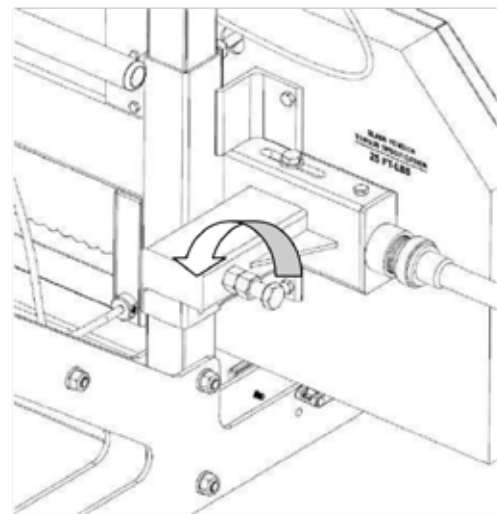
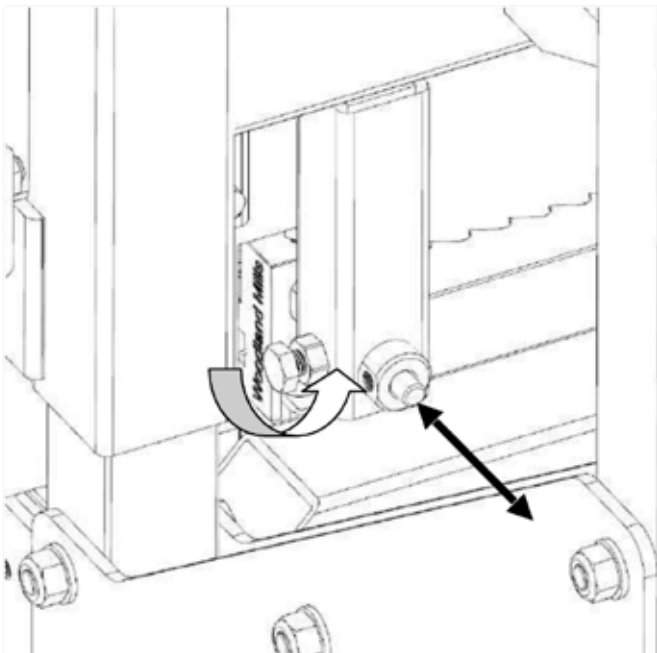
Terän tulee kulkea samalla hampaan ja renkaan välisellä etäisyydellä molemmilta puolilta. 3/8" (9 mm) on ihan-teellinen. Terän takaosa on samalla tasolla nauhapyörän takaosan kanssa tällä etäisyydellä ja se on nopeampi tarkistus kuin mittanauhalla mittaaminen. Jos säätöä tarvitaan jommallakummalla puolella, alla olevat vaiheet kuvaavat tätä menettelyä yksityiskohtaisesti.



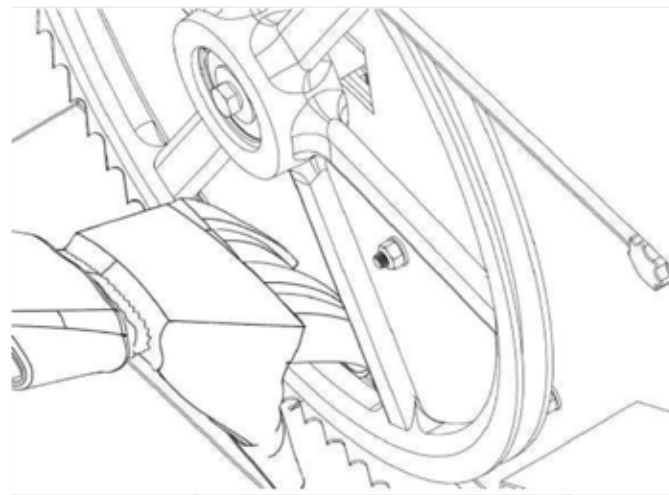
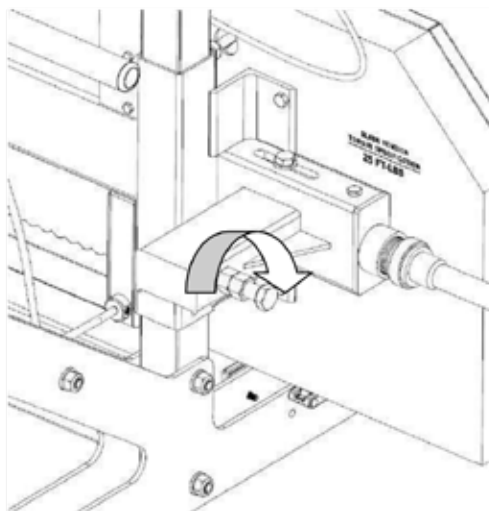
Löysää teräohjaimen kokoonpanon pulttia 16 mm:n holkilla. Pyöreän akselin pitäisi nyt voida vapaasti liukua takasepäin ja pois tieltä. Suorita tämä vaihe molemmissa ohjainkokoonpanoissa. Tämä varmistaa, että ohjauslaakerit eivät vaikuta terän seuraamiseen säädön aikana.

Oikean puolen säätäminen.

Löysää seurannan kohdistuksen lukitusmutteria 24 mm:n avaimella tai säädettävällä jakoavaimella.



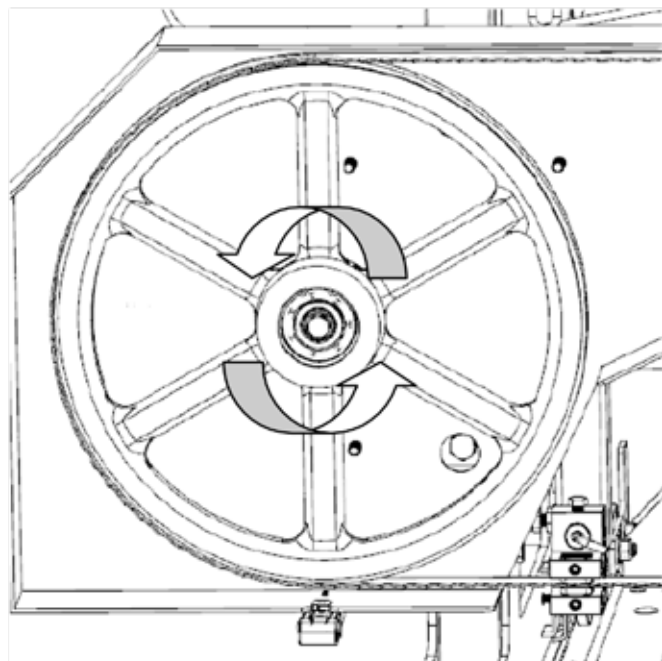
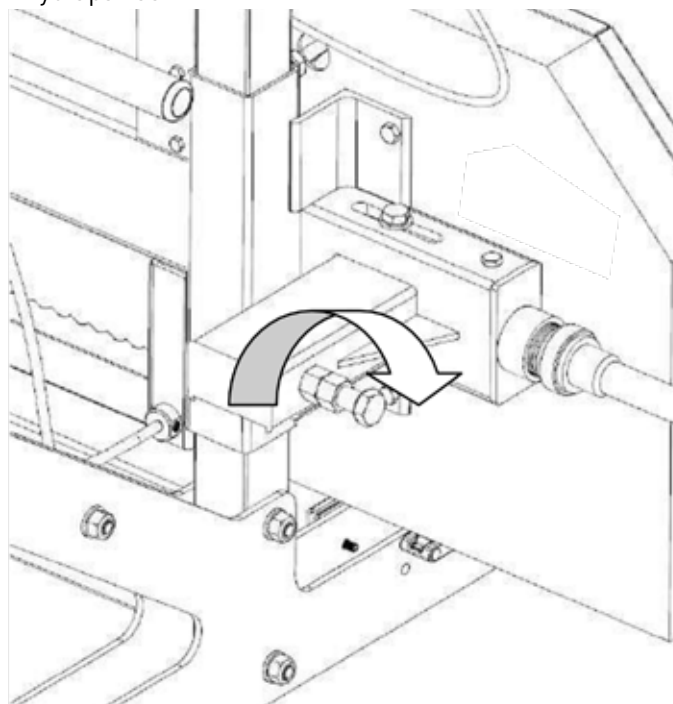
Poista terästä hieman jännitystä kääntämällä T-kahvaa vastapäivään yhden täyden kierroksen täydestä jännitysasennosta.



Kun olet tyytyväinen mittaukseen, kiristä lukkomutteri myötäpäivään.

Kohdistuspulttia voidaan nyt kääntää vannepyörän kulman muuttamiseksi ja terän seuraamiseksi. Terän siirtämiseksi taaksepäin nauhapyörässä tätä pulttia on käännettävä myötäpäivään. Vaihtoehtoisesti pultin kääntäminen vastapäivään pakottaisi terän juoksemaan enemmän eteenpäin nauhapyörällä. Käännä pulttia 1/2 kierrosta ja kiristä terä uudelleen 25 ft-lbs:iin (34 N-m).

Pyöritä käsineitä kädelläsi vannepyörää ja tarkkaile, kuinka terä on muuttanut kulkua. Mittaa etäisyys uudelleen ja toista yllä oleva vaihe kompensoidaksesi tarvittaessa. Ihanteellinen mitta on 3/8" (9 mm) tai tarkista, että terän takaosa on samalla tasolla vannepyörän takaosan kanssa.

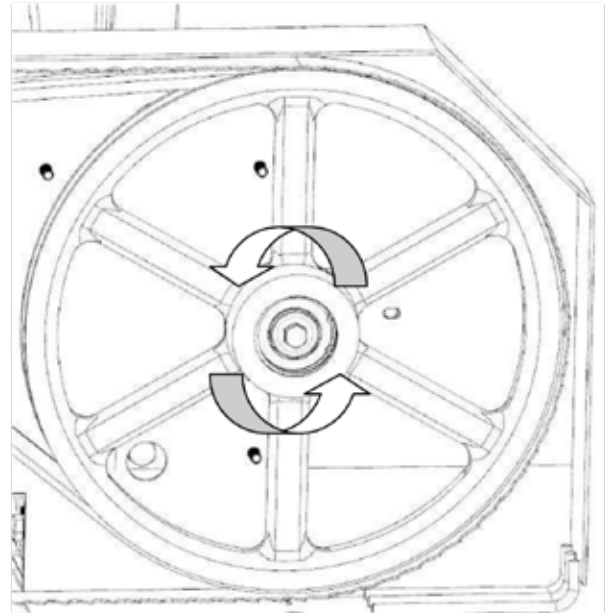
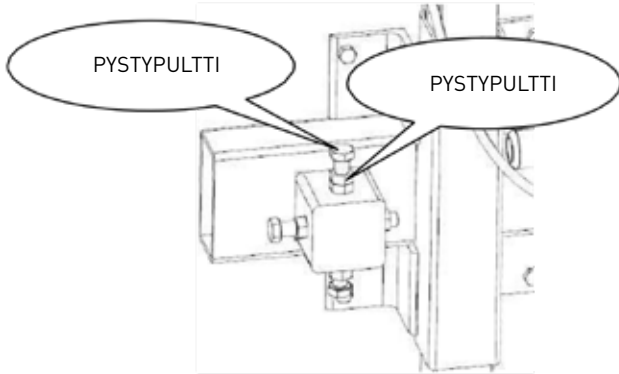


Vasemman puolen säätäminen

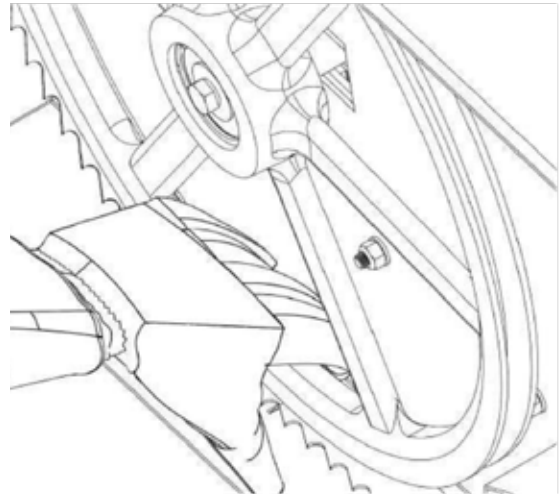
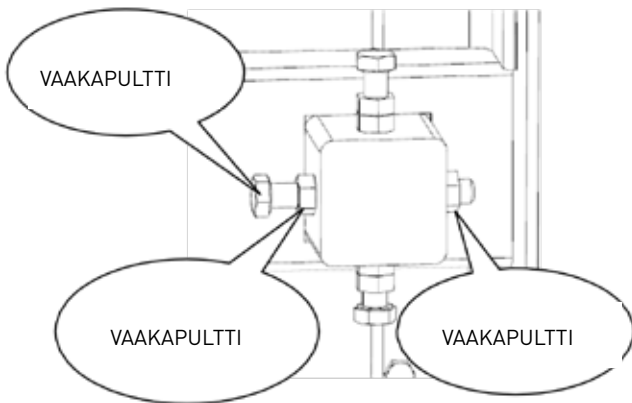
Säädäksesi sahan vasenta puolta, aloita jälleen poistamalla terän jännitys kääntämällä "T"-kahvaa yksi kierros vastapäivään. Löysää "pystysuuntaista mutteria" 1/2 kierrosta 18 mm:n avaimella. Löysää seuraavaksi "pystypulttia" 1/2 kierrosta. Tämä poistaa näiden kahden pultin aiheuttaman puristusvoiman vanteen pyörän akselista ja antaa sen liikua vapaasti seuraavissa vaiheissa.

Terän siirtäminen eteenpäin

Pidä "vaakasuora pultti" paikallaan avaimella ja käännä "vaakasuuntaista sisämutteria" vastapäivään 1/2 kierrosta. Pidä "vaakasuora pultti" edelleen paikallaan ja käännä "vaakasuuntaista ulkomutteria" myötäpäivään 1/2 kierrosta. Tämä on nyt siirtänyt "vaakasuuntaista pulttia" ja nauhapyörän akselia, jolloin terä kulkee enemmän eteenpäin.



Terän siirtäminen taaksepäin



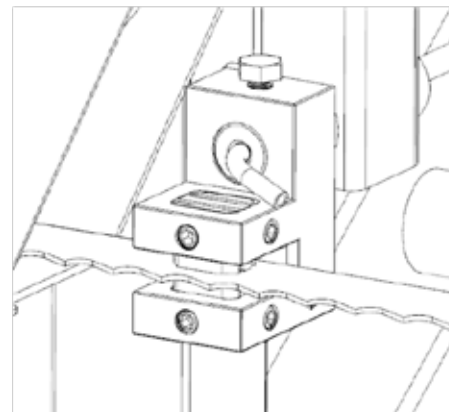
Pidä "vaakasuora pultti" paikallaan avaimella ja käännä "vaakasuuntaista ulkomutteria" vastapäivään 1/2 kierrosta. Pidä "vaakasuora pultti" edelleen paikallaan ja käännä "vaakasuuntaista sisämutteria" myötäpäivään 1/2 kierrosta. Tämä vaihe on nyt siirtänyt "vaakasuuntaista pulttia" ja nauhapyörän akselia, jolloin terä kulkee enemmän taaksepäin.

Kiristä pystypultit ja sitten mutterit nauhapyörän akselin kiinnittämiseksi takaisin pystyasentoon.

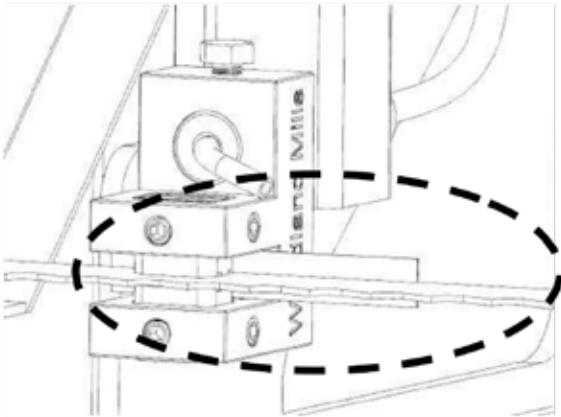
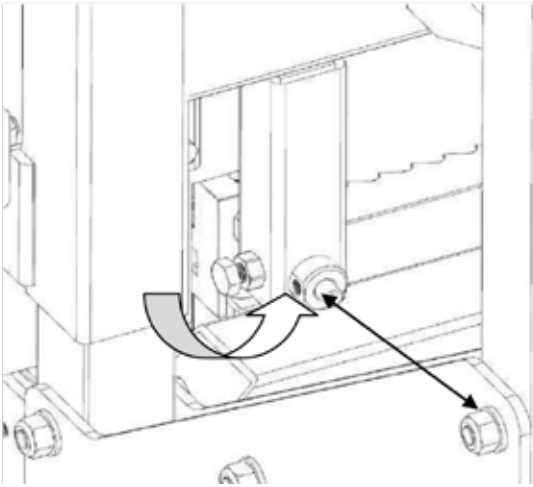
Kiristä terä uudelleen kääntämällä T-kahvaa täysi kierros myötäpäivään (25 ft-lbs (34 N-m) saavuttamiseksi). Pyöritä käsineitä kädelläsi vannepyörää ja tarkkaile, kuinka terä on muuttanut kulkua. Mittaa etäisyys uudelleen ja toista yllä oleva vaihe kompensoidaksesi tarvittaessa. Ihanteellinen mitta on 3/8" (9 mm) tai tarkista, että terän takaosa on samalla tasolla vannepyörän takaosan kanssa. Kun terä seuraa oikein, nosta terän ohjainkokoosan takaisin terän luo. Säilytä paksun paperin leveys (0,040" tai 1 mm) teränohjaimen laakerin ja terän takaosan välillä. Lisätietoja tästä löytyy seuraavasta osiosta – TERÄOHJAIMEN SÄÄTÖ.

3. TERÄN OHJAIMEN SÄÄTÖ

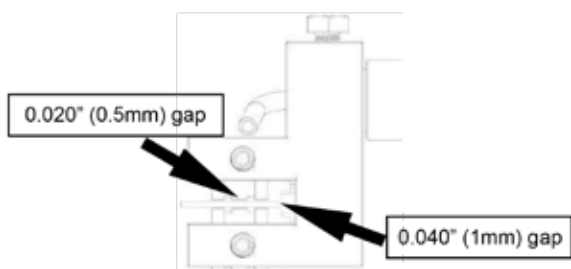
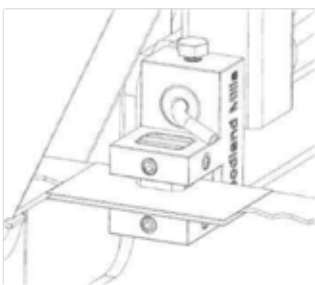
Älä koskaan yritä säätää ohjausloikkoja tai ohjauslaakereita moottorin käydessä. Irrota sytytystulpan kansi varoimenpiteenä. On myös suositeltavaa varmistaa, että terä seuraa kunnolla ennen alla olevien toimien suorittamista. Terän seuranta käsitellään edellisellä sivulla. Käytä 4 mm:n kuusiokoloavainta löysäämällä terän ohjausloikkoja sekä vasemmalla että oikealla puolella. Niiden tulee voida vapaasti liukua ylös ja alas.



Löysää teräohjaimen kokoonpanon pulttia 16 mm:n avaimella. Pyöreän akselin pitäisi nyt olla vapaasti liukumaan edestakaisin. Sijoita se niin, että laakerin ja terän takaosan väliin jää paksun paperin leveysrako (0,040" tai 1 mm). Kiristä pultti akselin litteyttä vasten kokoonpanon kiinnittämiseksi takaisin paikalleen.

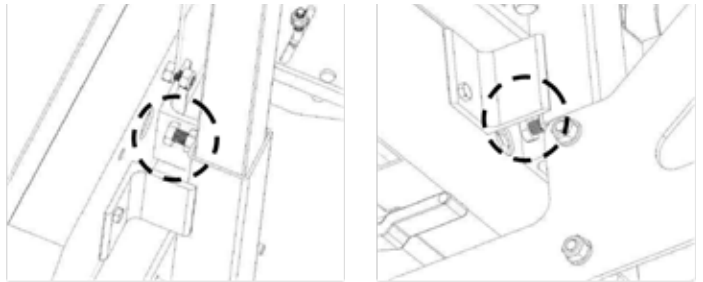


Kiristä säätöruuvit käyttämällä paksua paperia (0,020" tai 0,5 mm) terän ja molempien teräohjainlohkojen välissä.



4. NYLON PULTIN SÄÄTÖ

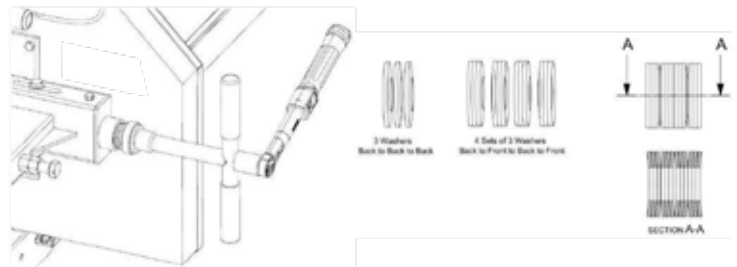
Kiristä 4 nylonpulttia niin, että pää on tiukasti pylväissä, mutta silti vapaasti liukua ylös ja alas. Myllyssä on 2 pulttia molemmilla puolilla, yksi ylhäällä ja yksi alhaalla.



SAHAN KUNNOSSAPITO

1. TERÄN KIIRISTYS

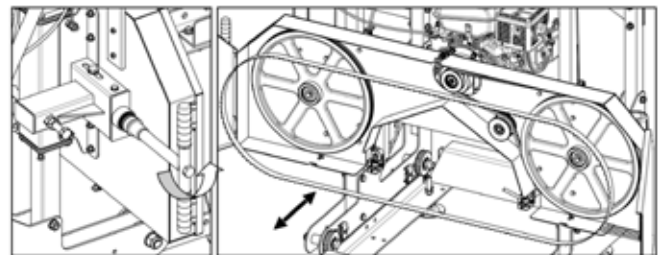
Oikea terän kireys saavutetaan, kun momenttiavaimessa käytetään 24 mm:n hylsyä "T"-kahvan kiristämiseksi 25 ft-lbs (34 N-m) vääntömomenttiin. Varmista, että jousialuslevyt on asennettu alla olevan kuvan mukaisesti.



2. TERÄN VAIHTAMINEN

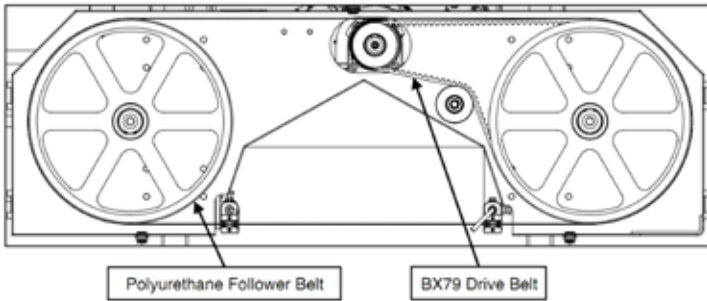
Älä koskaan yritä vaihtaa terää moottorin käydessä. Irrota sytytystulpan kansi varoitoimenpiteenä. Käsineitä ja suojalaseja on käytettävä terää vaihdettaessa.

Poista terän jännitys kääntämällä T-kahvaa vastapäivään ja avaa sitten terän suojuksen kansi. Terän tulee nyt olla löysällä ja vapaasti vedettävä suoraan ulos edestä. Uusi terä voidaan nyt asentaa, suojukset kiinni ja terän oikea kireys asetettu.

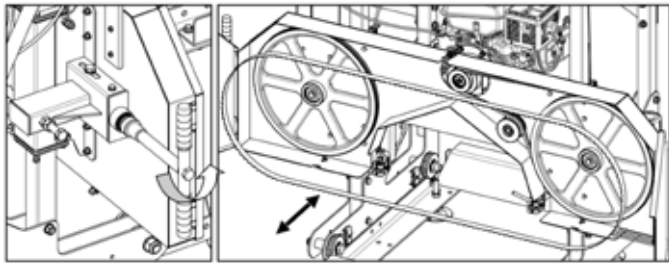


3. HIHNOJEN VAIHTAMINEN

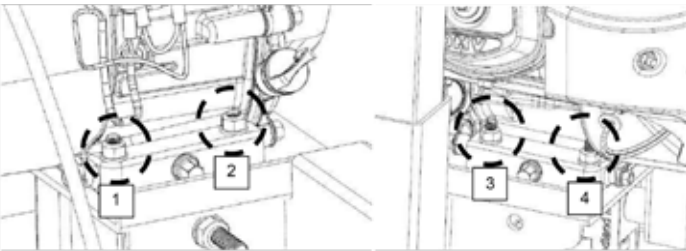
Älä koskaan yritä vaihtaa hihnaa moottorin käydessä. Irrota syytystulpan kansi varoimenpiteenä. Käsineitä ja suojalaseja tulee käyttää voit vaihdettaessa. Sahalla on kaksi vyöhihnaa. On suositeltavaa käyttää BX79 hammashihnaa vetopuolelle ja Robotan omaa polyuretaanista seuraajahihnaa.



Vapauta terän jännitys kääntämällä T-kahvaa vastapäivään ja avaa sitten terän suojuksen kansi. Terän tulee nyt olla löysällä ja vapaasti vedettävä suoraan ulos edestä.



Vaihda vetopuolen hihna löysäämällä neljä pulttia, jotka kiinnittävät moottorin moottorin kiinnikkeeseen jakoavaimilla.



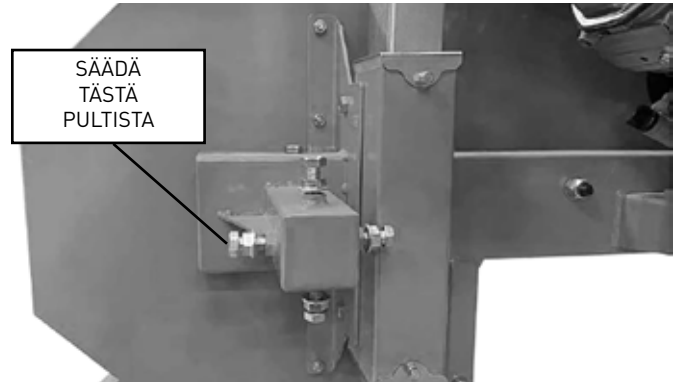
Nyt kun moottori voi liukua vapaasti moottorin kiinnityslevyllä, käännä vaakatasossa olevaa 17 mm:n mutteria vastapäivään. Tämä antaa moottorin liikkua ja poistaa myös hihnan jännityksen. Vanha hihna voidaan irrottaa ja uusi hihna voidaan asentaa. Kiristä uusi hihna ja katso **HIHNA KIIRITYS-ohjeet**, jotka on kuvattu käyttöohjeen sahan asennusosassa.

Seuraajahihna voidaan nyt vaihtaa katkomalla se irti ja asentamalla uusi uraruuvimeisselin avulla. Terä voidaan nyt asentaa takaisin, suojuksen sulkea ja terän kireys on säädetty oikein.

Huomaa, että terän seuranta todennäköisesti muuttuu ja sitä on säädettävä, kun uudet hihnat asennetaan. Katso lisätietoja kohdasta "TERÄN SEURANTA".

BONUS: TERÄNSÄÄTÖ OHJETTA

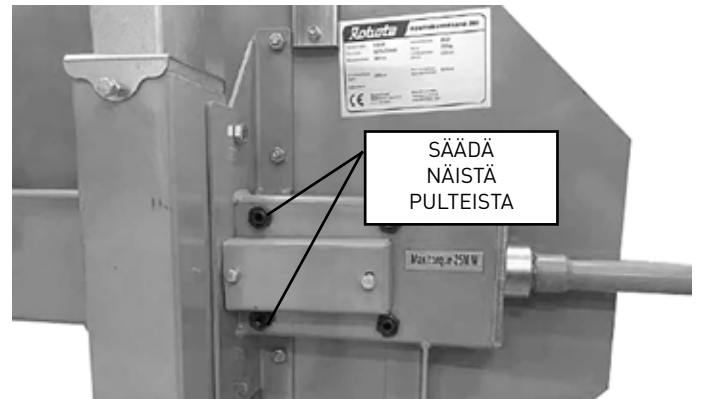
Helpottava ohje teränsäätöön.



Säädä vasemmanpuoleista teräpyörää ylläolevan kuvan osoittamasta pultista.

- Kiristämällä -terä liikkuu taaksepäin.
- Löysää hivenen vastapuolen pulttia, niin askelille tulee tilaa liikkua.
- Säädä sahan terä teräpyörän takareunan tasalle, tai 1-2mm sen yli.

HUOM: LÖYSÄÄ TERÄN KIREYS ENNEN SÄÄTÖÄ JA MUISTA KIRISTÄÄ SE TAKAISIN SÄÄDÖN JÄLKEEN



Oikean puoleista teräpyörää säädetään ylläolevan kuvan mukaisista pulteista.

- Löysää lukitusmutteri ensin
- Kiristämällä pultteja, terä liikkuu taaksepäin
- Löysäämällä pultteja, terä liikkuu eteenpäin
- HUOM: SÄÄDÄ MOLEMPIA PULTTEJA SAMAN VERRAN!
- Säädä terä teräpyörän takareunan tasalle tai 1-2mm sen yli

HUOM: LÖYSÄÄ TERÄN KIREYS ENNEN SÄÄTÖÄ JA MUISTA KIRISTÄÄ SE TAKAISIN SÄÄDÖN JÄLKEEN

KENTTÄVANNESAHAAN MELUPÄÄSTÖT

Kenttävannesahasta käytön aikana tulee melupäästöjä jotka noudattavat standardien EN ISO 11806-1 EN ISO 22868 ja EN ISO 22867 vaatimuksia.

ÄÄNENPAINELpa 93dB(A)
Epävarmuus Kpa 1.5dB

(Mitattu 1m päästä laitteesta sen käydessä täysillä kieroksilla)

Kenttävannesaha tarvitsee myös hivenen käytön aikana.

Tärinäpäästöarvo ah = 10.2 m/s²
Epävarmuus K = 1.5m/s²

KENTTÄVANNESAHAAN VARASTOINTI JA SÄILYTYS

Kenttävannesaha on tarkoitettu pidettäväksi paikoillaan, siinä paikassa mihin se on kasattu. Sitä ei ole tarkoitettu siirreltäväksi paikasta toiseen. Varastoinnin ajaksi esim. talven ajaksi sahan sahapää voidaan nostaa pois radalta ja siirtää esimerkiksi sateelta suojaan kattokseen tai esim. lämpimään tilaan.

Nostovaiheessa varmistu siitä, että nostoliinat ovat ehjät ja että nosto on turvallinen.

Suositelemme kuitenkin, että sahapää pidetään kiskoillaan säilytyksen ja varastoinnin ajan silloin kun konetta ei käytetä. Tällöin saha on hyvä suojata sateelta esim. pressun avulla. Aseta riittävän iso pressu sahapään suojaksi ja kiristä se narujen avulla niin ettei se pääse tuulesa lentämään pois.

Säilytyksen aikana varmistu seuraavista asioista:

- VARMISTU, että leikkuunestesäiliö on tyhjä. Jos säiliössä on esim. vettä se voi talvella jäätyä ja aiheuttaa jäätymisen. Jäätyminen yleensä särkee halkaisemalla paikkoja kuten säiliön, hanan tms.
- POLTTOAINETANKKI on tyhjä
- MOOTTORISSA on öljyä
- SAHAN TERÄ on löysällä säilytyksen aikana
- SAHA on laskettu ala-asentoon säilytyksen ajaksi.
- VARMISTU ettei lapset pääse leikkimään sahall.

KENTTÄVANNESAHAAN VARASTOINTI JA SÄILYTYS

Kenttävannesaha on tarkoitettu pidettäväksi paikoillaan, siinä paikassa mihin se on kasattu. Sitä ei ole tarkoitettu siirreltäväksi paikasta toiseen. Varastoinnin ajaksi esim. talven ajaksi sahan sahapää voidaan nostaa pois radalta ja siirtää esimerkiksi sateelta suojaan kattokseen tai esim. lämpimään tilaan.

Nostovaiheessa varmistu siitä, että nostoliinat ovat ehjät ja että nosto on turvallinen.

Suositelemme kuitenkin, että sahapää pidetään kiskoillaan säilytyksen ja varastoinnin ajan silloin kun konetta ei käytetä. Tällöin saha on hyvä suojata sateelta esim. pressun avulla. Aseta riittävän iso pressu sahapään suojaksi ja kiristä se narujen avulla niin ettei se pääse tuulesa lentämään pois.

Säilytyksen aikana varmistu seuraavista asioista:

- VARMISTU, että leikkuunestesäiliö on tyhjä. Jos säiliössä on esim. vettä se voi talvella jäätyä ja aiheuttaa jäätymisen. Jäätyminen yleensä särkee halkaisemalla paikkoja kuten säiliön, hanan tms.
- POLTTOAINETANKKI on tyhjä
- MOOTTORISSA on öljyä
- SAHAN TERÄ on löysällä säilytyksen aikana
- SAHA on laskettu ala-asentoon säilytyksen ajaksi.
- VARMISTU ettei lapset pääse leikkimään sahall.

Ongelma	Syy	Korjaus ehdotus
Sahajälki aaltoilee	<ol style="list-style-type: none"> Puutteellinen terän kireys. Väärin asennettu teräohjain. Virheellinen terän seuranta. Terään kerääntyy mehua. Tylsä terä. Jyrsintä työnnetään liian nopeasti. 	<ol style="list-style-type: none"> Kiristä terä. Ohjainpalojen ja terän välinen rako on väärä. Säädä terän kulkua. Käytä aina voiteluainetta terällä. Asenna uusi terä. Hidasta syöttönopeutta ja työnnä päätä hitaammin puuta kohti.
Lauta on kartiomainen tai kapea keskeltä	<ol style="list-style-type: none"> Kiskot eivät ole suorassa / vaaterissa 	<ol style="list-style-type: none"> Telat on tarkastettava vaakatasossa ja säädettävä neliömäisiksi. Ne on myös asetettava tukevalle, tukevalle alustalle, jotta tukkeja tai sahanpäätä ei pääse taipumaan.
Terä tylsyy nopeasti	<ol style="list-style-type: none"> Tukit eivät ole puhtaita. Vieraita esineitä puussa. 	<ol style="list-style-type: none"> Tukit voivat sisältää likaa tai hiekkaa, mikä aiheuttaa niiden ennenaikaista kulumista. Puu voi sisältää nauloja, niittejä, vanhoja aitauskia jne.
Terä pomppaa pois paikoiltaan	<ol style="list-style-type: none"> Puutteellinen terän kireys. Väärin asennettu teräohjain. Virheellinen terän seuranta. Vyöt ovat kuluneet. Tylsä terä. Jyrsintä työnnetään liian nopeasti. 	<ol style="list-style-type: none"> Kiristä terä. . Ohjainpalojen ja terän välinen rako on väärä. Säädä terän kulkua. Asenna uudet hihnat. Asenna uusi terä. Hidasta syöttönopeutta ja työnnä pää hitaammin puun läpi.
Terät menee rikki	<ol style="list-style-type: none"> Liian monta terän teroitusta. Puutteellinen terän kireys. Väärin asennettu teräohjain. Virheellinen terän seuranta. Työnnä myllyä liian nopeasti. 	<ol style="list-style-type: none"> Vaihda terä. Sidonta ohjauslohkojen väliin, kun terä on liian löysällä. Kiristä terä. Ohjainpalojen ja terän välinen rako on väärä. Säädä terän kulkua. Hidasta syöttönopeutta ja työnnä pää hitaammin puun läpi.
Terä hidastuu tai pysähtyy kokonaan sahattaessa.	<ol style="list-style-type: none"> Puutteellinen terän kireys. Väärä käyttöhihnan kireys. Maidon työntäminen liian nopeasti 	<ol style="list-style-type: none"> Kiristä terä. Vyöt ovat kuluneet tai liian löysät. Korvata. Hidasta syöttönopeutta ja työnnä pää hitaammin tukin läpi.
Saha ei leikkaa, tai leikkaa erittäin hitaasti.	<ol style="list-style-type: none"> Tylsä terä. Terä on taaksepäin. 	<ol style="list-style-type: none"> Asenna uusi terä. Irrota terä ja käännä se nurinpäin. Hampaiden pitäisi on suunnattu tukien suuntaan.
Sahalaitos värisee / tärisee kovasti	<ol style="list-style-type: none"> Tukkia ei ole kiristetty kunnolla. Hihnat ovat vääntyneet. Vannepyörän laakereihin liittyvä ongelma. Työnnä myllyä liian nopeasti. Löystyneet pultit. 	<ol style="list-style-type: none"> Varmista, että tukki on kiinnitetty tukevasti tukkipankoihin ja tukien tukia vasten. Hihnoissa voi olla litteitä, jotka jättävät terän kireäksi, kun niitä ei käytetä. Vaihda ne. Tarkasta ja vaihda vannepyörän laakerit, jos ne ovat kuluneet. Hidasta syöttönopeutta jyrsinnässä. Tarkista kaikki pultit varmistaaksesi, että ne ovat kireällä.

Valmistaja:

ROBOTA OY

Sörnäistenlaituri 3 E 185

00540 HELSINKI

Robota bandsåg instruktionsbok.

Läs noggrant och förstå alla **INSTALLATIONS- OCH DRIFTINSTRUKTIONER** före användning. Underlåtenhet att följa säkerhetsregler och andra grundläggande säkerhetsåtgärder kan resultera i allvarliga personskador.

INNEHÅLL

Denna bruksanvisning innehåller följande avsnitt

ALLMÄNNA SÄKERHETSFORESKRIFTER
 ALLMÄN UNDERHÅLLSINFORMATION
 INSTALLATIONSINSTRUKTIONER FÖR SÅG
 SÅGINSTALLATIONSMETODER
 SÅGSTYRNINGSENHETER
 AVSEDD ANVÄNDNING AV SÅGEN OCH FÖRBJUDNA METODER
 ANVÄNDNING AV SÅGEN
 BANDHASTIGHET
 BLAD SPÄRNING
 JUSTERING AV BLADGUIDE
 JUSTERING AV NYLON BULT
 SÅGUNDERHÅLL
 SLIPPNING AV BLADET
 BYTA BLAD
 BYTA BÄMMEN
 KARTA PROBLEMEN
 DELLISTA
 DELA CHART
 ANMÄRKNINGAR OCH YTTERLIGARE INFORMATION

INTRODUKTION

Grattis till ditt köp och välkommen till Robota som produktägare. Denna handbok innehåller nödvändig information om din maskin för att den ska kunna användas på rätt sätt. Hela bruksanvisningen måste läsas och förstås innan du börjar använda maskinen. Om du har några frågor som inte tas upp i den här manualen, kontakta Robota.

Denna maskin är endast avsedd för specifika tillämpningar. Vi rekommenderar starkt att denna maskin inte modifieras och/eller används för något annat ändamål än vad den är designad för. Om du har några frågor om en specifik applikation, ANVÄND INTE maskinen förrän du först kontaktar oss för att avgöra om det kan eller bör göras på produkten.

För tekniska frågor och reservdelar, kontakta Robotas service.

INSTRUKTIONER

Denna såg är designad för att såga stockar när sågen står stadigt på marken.

TEKNISK INFORMATION

Varje maskin vi tillverkar är utrustad med en namnskytt. En noggrann beskrivning av maskinens modell och serienummer underlättar ett snabbt och effektivt svar från vår serviceavdelning. Alla modeller är i grunden identiska, förutom specialbeställda maskiner. Följande typ/namnskytt är ett exempel:

KENTTÄVANNESAHA 26G

Motortin teho:	9.0HP	Valmistusvuosi:	2022
Terän koko:	3670x32mm	Paino:	350kg
Max. puunpituus:	380cm	Leikkuupöydän pituus:	400cm
Lisäradan pituus (optio):	200cm	Max. puunpituus lisäradan kanssa:	550cm
Sarjanumero:	_____		

Maahantuojat:
 ROBOTA OY
 Sörnäistenlaituri 3 E 185
 00540 HELSINKI

Valmistaja/Manufactured by:
 ROBOTA OY
 Sörnäistenlaituri 3 E 185
 00540 HELSINKI

	Beskrivning	
Motor:	9.0 HP	15.0 HP
Max. stock diameter:	660mm/26 tuumaa	790mm/31 tuumaa
Max. bredd:	558mm/22 tuumaa	558mm/22 tuumaa
Max. tjocklek:	178mm/7 tuumaa	178mm/7 tuumaa
Bladstorlek:	32x3670mm	32x3570mm

ALLMÄNNA SÄKERHETSINSTRUKTIONER



WARNING!

Läs och förstå alla instruktioner. Underlåtenhet att följa alla instruktioner som anges nedan kan resultera i elektriska stötar, brand och/eller allvarliga skador.



WARNING!

De varningar, försiktighetsåtgärder och instruktioner som diskuteras i denna användarmanual kan inte täcka alla möjliga tillstånd eller situationer som kan uppstå. Användaren måste förstå att sunt förnuft och försiktighet är faktorer som inte kan inkorporeras i denna produkt, utan måste tillhandahållas av användaren.



WARNING!

Kör endast motorn i ett välventilerat utrymme. Koldioxid som produceras under motordrift kan döda. Använd inte inomhus, nära fönster eller i andra skyddade områden. OBS: Alla federala och statliga lagar och alla jurisdiktioners säkerhetskrav som styr maskinens drift har företräde framför alla uttalanden i denna handbok. Användare av denna maskin måste följa dessa bestämmelser.

SPARA DESSA INSTRUKTIONER



En felaktigt utförd underhållsproceduren kan vara farlig. Innan du utför något underhålls-, service- eller reparationsförfarande, läs detta kapitel och se till att du förstår det.

Övervaka arbetsområdet och håll utomstående och obehöriga på säkert avstånd.

- Den här enheten är inte avsedd att användas av barn eller andra personer vars fysiska, sensoriska eller men-

tala egenskaper eller brist på erfarenhet och kunskap hindrar dem från att använda enheten på ett säkert sätt, såvida de inte övervakas eller instrueras i användningen av enheten av en ansvarig person för deras säkerhet.



- Barn måste övervakas så att de inte leker med den här enheten.

ARBETSYTA

- Håll arbetsområdet rent, fritt och väl upplyst. Smutsiga och mörka arbetsområden kan orsaka olyckor.
- Använd inte din såg på platser där det finns risk för brand eller explosion; t ex i närvaro av brandfarliga vätskor, gaser eller damm. Sågen kan generera gnistor om det till exempel finns en spik i trädstammen som sågas, och gnistan kan generera damm.
- Håll barn och åskådare borta när du använder sågen. Till exempel kan störningar leda till att man förlorar kontrollen, så besökare bör hålla sig på säkert avstånd från arbetsområdet.
- Var medveten om alla faror i ditt arbetsområde eller andra mekaniska faror som kan orsaka en farlig situation. Detta kan till exempel vara en elkabel eller ledning, till exempel under arbetsytan, som oavsiktligt kan vidröras.
- Var medveten om din omgivning. Att använda en stockcirkelsåg i trånga arbetsutrymmen kan orsaka en situation där användaren kommer för nära bladet, vilket kan orsaka fara.

FÖRBRÄNNINGSMOTORRELATERAT SÄKERHETS INSTRUKTIONER



VARNING!

Förbränningsmotorer utgör särskilda faror under drift och tankning. Läs och följ varningsanvisningarna i motorns instruktionsbok och säkerhetsinstruktionerna nedan. Underlåtenhet att följa varningar och säkerhetsstandarder kan leda till allvarliga skador eller dödsfall.

- ANVÄND INTE maskinen inomhus eller i ett slutet utrymme, såsom i ett djupt dike, såvida inte tillräcklig ventilation tillhandahålls, till exempel genom frånluftsfläktar eller slangar. Motoravgaser innehåller giftig kolmonoxidgas; exponering för kolmonoxid kan orsaka förlust av medvetande och leda till döden.
- Rök INTE när du använder maskinen.
- Rök INTE när du tankar motorn.
- Tanka INTE en varm eller igång motor.
- Tanka INTE motorn nära öppen låga.
- Spill INTE bränsle när du tankar motorn.
- Kör INTE motorn nära öppen låga.
- Fyll ALLTID bränsletanken i ett välventilerat utrymme.
- Sätt ALLTID tillbaka tanklocket efter tankning.
- Kontrollera ALLTID bränsleledningarna och bränsletan-

ken för läckor och sprickor innan du startar motorn. Använd inte maskinen om det finns bränsleläckor eller lösa bränsleledningar.

- Undvik ALLTID kontakt med hett bränsle, olja och avgaser.

PERSONLIG SÄKERHET

- Var uppmärksam, titta på vad du gör och använd sunt förnuft när du använder ett elverktyg. Använd inte ett elverktyg när du är trött eller påverkad av droger, alkohol eller medicin. En tillfällig uppmärksamhet vid användning av elverktyg kan orsaka allvarliga personskador.
- Klä dig ordentligt. Bär inte löst sittande kläder, dinglande föremål eller smycken. Håll ditt hår, kläder och handskar borta från rörliga delar. Lösa kläder, smycken eller långt hår kan fastna i rörliga delar. Ventiler täcker ofta rörliga delar och bör undvikas.
- Använd säkerhetskläder och säkerhetsutrustning. Använd skyddsglasögon eller skyddsglasögon med sidoskydd som överensstämmer med tillämpliga nationella standarder, eller en ansiktsskärm vid behov. Använd en dammmask i dammiga arbetsförhållanden. Detta gäller alla personer i arbetsområdet. Använd vid behov även halkfria skyddsskor, hjälm, handskar, dammuppsamlingsystem och hörselskydd.
- Sträck dig inte för mycket. Håll dig i rätt position och balans hela tiden.
- Ta bort justeringsnycklar eller nycklar innan du ansluter eller sätter på verktyget. En skiftnyckel eller nyckel som sitter kvar på den roterande delen av verktyget kan orsaka personskada.
- Gör aldrig justeringar av bladstyrningen, ta bort eller installera aldrig blad eller utför andra underhålls- eller andra justeringar medan motorn är igång. Stanna alltid motorn, ta ur tändningsnyckeln och håll motorn avstängd innan du utför någon av ovanstående procedurer. Se motorns instruktionsbok för säkra avstängningsprocedurer för att förhindra oavsiktlig antändning.

ANVÄNDNING AV UTRUSTNING

1. Bär kraftiga arbetshandskar, ANSI-godkända skyddsglasögon bakom en hel ansiktsskärm, arbetsstövlar med ståltå och en dammmask.
2. Fyll smörjtanken med rent vatten och flytande tvål.
3. Starta och kör motorn enligt den medföljande motormanualen.
4. Sätt upp bladet i hastighet genom att trycka på gasreglaget.
5. Gasspaken måste tryckas ner hela vägen när sågen är belastad.
6. Klipp av grenarna från träet som ska behandlas.
7. Lägg virket som ska sågas ovanpå stöden.
8. Flytta sakta såghuvudet längs spåret och mot träet för att göra snittet.
9. Skär av stockens rundade sidor.
10. När stocken är kvadratisk, kan brädor eller stolpar skäras till anpassade specifikationer.
11. För att undvika olyckor, stäng av motorn och koppla loss tändstiftskabeln efter användning. Vänta tills motorn har svalnat, rengör de yttre delarna med en ren trasa och förvara enheterna utom räckhåll för barn.



VARNING!

Operatören och alla assistenter måste hålla sig borta från fram- och baksidan av bladet hela tiden när motorn är igång.

UNDERHÅLL

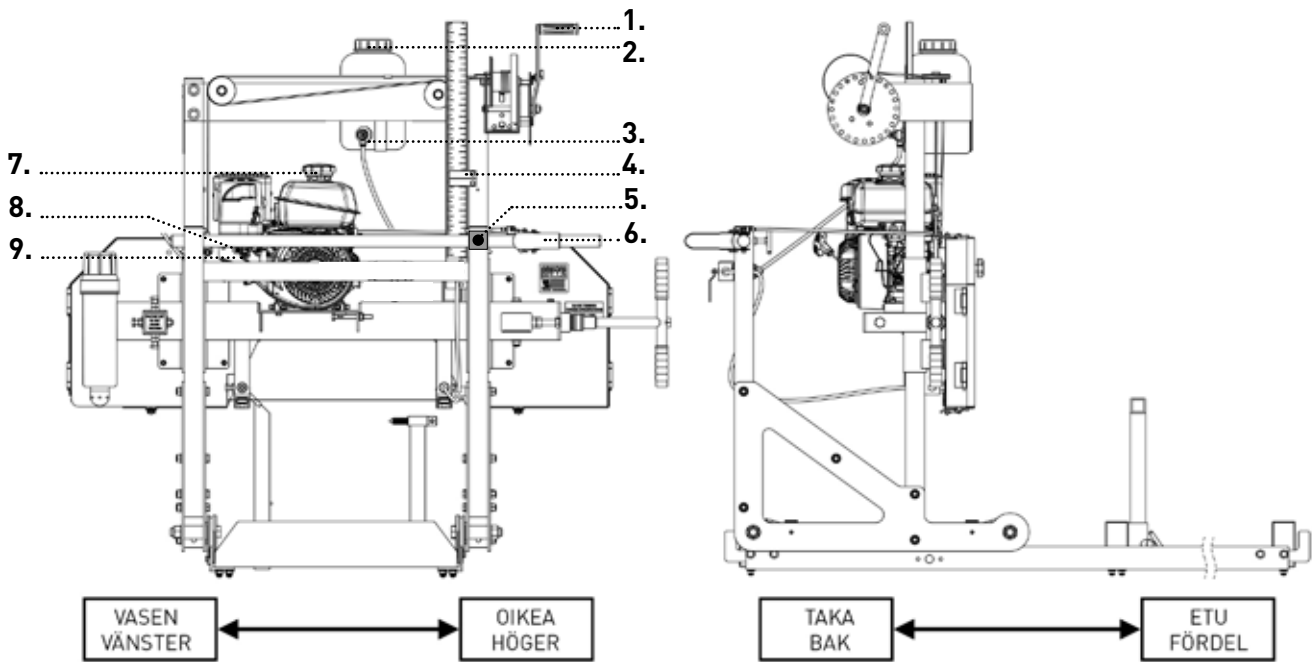
Korrekt och rutinunderhåll är avgörande för förarens säkerhet, för att uppnå goda fräsresultat och förlänga livslängden på din investering.

- Fälgjulslager — Kontrollera före användning att de inte är slitna. Lagren är tätade och behöver inte smörjas.
- Bladstylslager — Kontrollera före användning att det inte finns för många spår eller repor i lagerhuset. Byt ut vid behov.
- Bladspänning — Smörj gängorna på spännhandtaget "T" när de är torra eller vid behov. Använd multifunktionsfett för extremt tryck.
- Kontrollera allmäntillståndet ofta.
- Remmar — Kontrollera med jämna mellanrum tillståndet och slitaget på driv- och tomgångsremmen. Se till att bladet inte åker på remskivorna.
- Drivrem — Kontrollera regelbundet spänningen på drivremmen.
- Såghuvudets vertikala stolpar — Innan användning, spraya stolparna med ett silikonspraysmörjmedel som 3-i-1 eller Jig-A-Loo.
- Impellerskydd — Ta regelbundet bort allt ansamlat sågspån som kan samlas inuti impellerskydden.
- Smörjbehållare — Fyll endast med en blandning av vatten och diskmedel eller använd spolarvätska under vintermånaderna. Lämna inte smörjmedel i tanken om temperaturen sjunker under 0 °C.
- Bladsmörjmedel — Använd aldrig dieselbränsle eller fotogen som bladsmörjmedel. Dessa ämnen leder till för tidigt slitage av dina remmar och dåliga sågresultat. För vinterbruk, byt ut det vattenbaserade smörjmedlet till vindrutespolarvätska.
- Motor — Kontrollera motoroljenivån före varje användning och underhåll motorn enligt motortillverkarens instruktioner i motormanualen. Motorn är utrustad med ett oljevarningssystem och startar inte utan att fylla på olja innan start.
- Såghuvudets lyftkablar — regelbundet före, under och efter operationer; kontrollera kablarna för slitage eller veck. Se till att kablarna är i perfekt skick. En del av kabeln lindad med olja förhindrar ofta för tidigt slitage. Byt ut med nya kablar vid behov.



VARNING!

För att undvika dödsfall eller allvarliga skador. Såga inte trä med främmande föremål som spikar, metalldelar etc.

KONTROLLUTRUSTNING:

Den bifogade bilden visar de viktigaste styranordningarna vad gäller användning av maskinen. Bekanta dig noggrant med kontrollenheterna och deras användning innan du börjar använda enheten.

1. Bladhöjdsjustering: Bladhöjden justeras genom att vrida denna vev antingen medurs (upp) eller moturs (ner). Det finns ett separat lås vid handtagets bas som förhindrar att handtaget rör sig under sågning. Bladets höjd övervakas med hjälp av mätskalan (4.).

2. Skärvätsketank: Vid sågning används vätska för att binda damm och hålla sågbladet rent. Den bästa vätskan för denna användning är vatten. Tillsätt vätska genom att öppna behållaren och fylla på vätska i behållaren. Stäng slutligen tanklocket.

3. Skärvätsketankkran: Justera mängden vätska som går till bladet med denna kran. När du vrider på kranen så att den pekar hela vägen ner är kranen helt öppen. När du vrider kranen i sidled är kranen helt stängd. Vi rekommenderar den så kallade 45° vinkel för kranens handtag.

4. Mätskala: Mätskalan visar bladets höjd vid varje given tidpunkt. Kalibrera vågen efter eget tycke innan du börjar använda den. När du sågar, kom ihåg att minska/öka sågbladets tjocklek när du använder sågen.

5. Nödstoppsbrytare: Nödstoppsbrytaren trycks ner under sågning om problem uppstår och man vill stoppa maskinen. När nödstoppsbrytaren trycks ner stängs maskinen av och sågen stannar. När du vill fortsätta använda den återställs nödstoppsbrytaren genom att vrida den moturs, så att den reser sig och maskinen kan startas igen.

!
OBS KONTROLLERA ALLTID ATT NÖDSTOPPEN FUNGERAR INNAN DU BÖRJAR SÅGA!

6. Gashandtag: När gashandtaget pressas ökar motorvarvtalet. När du släpper handtaget eller lättar på kompressionen minskar varven. När motorvarvtalet ökar börjar motorns centrifugalkoppling hålla och sågbladet börjar rotera. När varven sjunker tillräckligt lågt slutar centrifugalkopplingen att hålla och sågbladet stannar. Öva på att använda maskinen innan du börjar såga.

7. Bränsletank: Bränsletanklocket öppnas genom att vrida det moturs. Fyll sedan på bränsle i tanken. Vi rekommenderar E98 bensin.

!
VARNING: NÄR DU HÄLLER BRÄNSLE I TANKEN SE TILL ATT BRÄNSLET INTE STÄNKAR ELLER KÖR PÅ DEN HETA MOTORN. DET KAN ORSAKA EN FARLIG SITUATION T.ex. BRAND.

!
OBSERVERA: NÄR DU FYLLER MOTORN, KOM IHÅG ATT SE TILL ATT BRÄNSLET INTE TAPPAR PÅ MARKEN. MEDAN PÅ DET HÄR SÄTT KAN ANDRA MILJÖFÖRHÅLLNINGAR LÄMPLIGA TAAS. LÄMNA INTE FÖRORENAD MARK I NATUREN!

8. CHOKE: När motorn är kall rekommenderar vi att CHOKE används vid start. Vrid på CHOKE-handtaget, se att bränslekranen (9) är öppen, nödstoppsbrytaren är på, och starta sedan motorn. Efter att motorn har gått ett tag, stäng av CHOKE och maskinen kan sedan användas normalt.

9. Bränslekran: När du börjar förbereda för att använda maskinen, se till att bränslekranen är öppen. Efter det kan du starta motorn. När du slutar använda den, kom ihåg att stänga bränslekranen.

AVSEDD ANVÄNDNING AV MASKINEN:

Innan du börjar använda maskinen, läs dessa instruktioner och anteckningar noggrant så att du förstår vad Robota fältbandsåg är avsedd för och vad den inte får göra.

Robota fältbandsåg är designad för stationär användning (ej portabel) för att såga runda trädstammar/stockar till plankor, stockar eller liknande. Vidare måste fältbandsågen under användning stå stadigt på marken eller på en plattform som är reserverad för den, där den inte kan svänga, röra sig eller ramla omkull.

Fältbandsågen är designad för ovan nämnda användning. Modifiera inte maskinen för annan användning eller använd den i allmänhet inte för något annat ändamål än det som nämns ovan. Om du har frågor om en specifik applikation, ANVÄND INTE maskinen förrän du har kontaktat säljaren och kontrollerat om fältbandsågen är lämplig för den applikationen.

FÖRBJUDAD ANVÄNDNING AV MASKINEN.

• **ANVÄND INTE** maskinen inomhus eller i ett slutet utrymme, såsom i ett djupt dike, såvida inte tillräcklig ventilation tillhandahålls, till exempel genom frånluftsfläktar eller slangar. Motoravgaserna innehåller giftig kolmonoxidgas (CO); exponering för kolmonoxid kan orsaka förlust av medvetande och leda till döden.

- **Rök INTE** när du använder maskinen.
- **Rök INTE** när du tankar motorn.
- **Tanka INTE** en varm eller igång motor.
- **Tanka INTE** motorn nära öppen låga.
- **Spill INTE** bränsle när du tankar motorn.
- **Kör INTE** motorn nära öppen låga.
- **Använd INTE** en fältbandsåg när du är berusad.
- **Fyll ALLTID** bränsletanken i ett välventilerat utrymme.
- **Kontrollera ALLTID** bränsleledningarna och bränsletanken för läckor och sprickor innan du startar motorn. Använd inte maskinen om bränsle läcker eller om bränsleledningarna är lösa.
- **Undvik ALLTID** kontakt med hett bränsle, olja och avgaser.
- **FÖRSÖK INTE** att såga något annat än trä. Det är till exempel förbjudet att såga metaller och plaster.
- **Lämna ALDRIG** sågen på tomgång om du lämnar sågen.
- **Lämna ALDRIG** barn ensamma med sågen oavsett om motorn är igång eller inte. Sågens kropp, motor och klinga utgör alltid en fara för barn, och av denna anledning får barn aldrig leka med sågen.

När du börjar såga, se till att dessa saker:

- **Börja INTE** såga förrän du har kontrollerat att det inte finns några personer i sågen.
- **SE** till att virket som ska sågas sitter ordentligt fast i sågskenorna.
- **SE TILL ATT** sågbladet är spänt och att vattenkranen är öppen
- **SE TILL ATT** remmarna inuti sågen är rena
- **SE till att** användaren av sågen bär lämplig säkerhetsutrustning såsom skyddsglasögon, hörselskydd, skyddsskor och skyddshandskar.

SAKER ATT NOTERA UNDER ANVÄNDNING:

- Var uppmärksam, titta på vad du gör och använd sunt förnuft när du använder en fältbandsåg. Använd inte fältbandsågen när du är trött eller påverkad av droger, alkohol eller medicin, eftersom det kan orsaka allvarliga personskador.
- Klä dig ordentligt. Bär inte löst sittande kläder, dinglande föremål eller smycken. Håll ditt hår, kläder och handskar borta från rörliga delar. Lösa kläder, smycken eller långt hår kan fastna i rörliga delar.
- Använd säkerhetskläder och säkerhetsutrustning. Använd skyddsglasögon eller skyddsglasögon med sidoskydd som överensstämmer med tillämpliga nationella standarder, eller en ansiktsskärm vid behov. Använd en dammmask i dammiga arbetsförhållanden. Detta gäller alla personer i arbetsområdet. Använd vid behov även halkfria skyddsskor, hjälm, handskar, dammuppsamlingssystem och hörselskydd.
- Nå inte. Håll dig upprätt och balanserad hela tiden.
- Ta bort inställningsnycklarna eller nycklar innan du startar maskinen och börjar använda den. En skiftnyckel eller nyckel som sitter kvar på den roterande delen av verktyget kan orsaka personskada.
- Gör aldrig justeringar av bladstyrningen, ta aldrig bort eller installera blad, eller utför andra underhåll eller justeringar medan motorn är igång. Stäng alltid av motorn innan du utför någon av ovanstående procedurer.

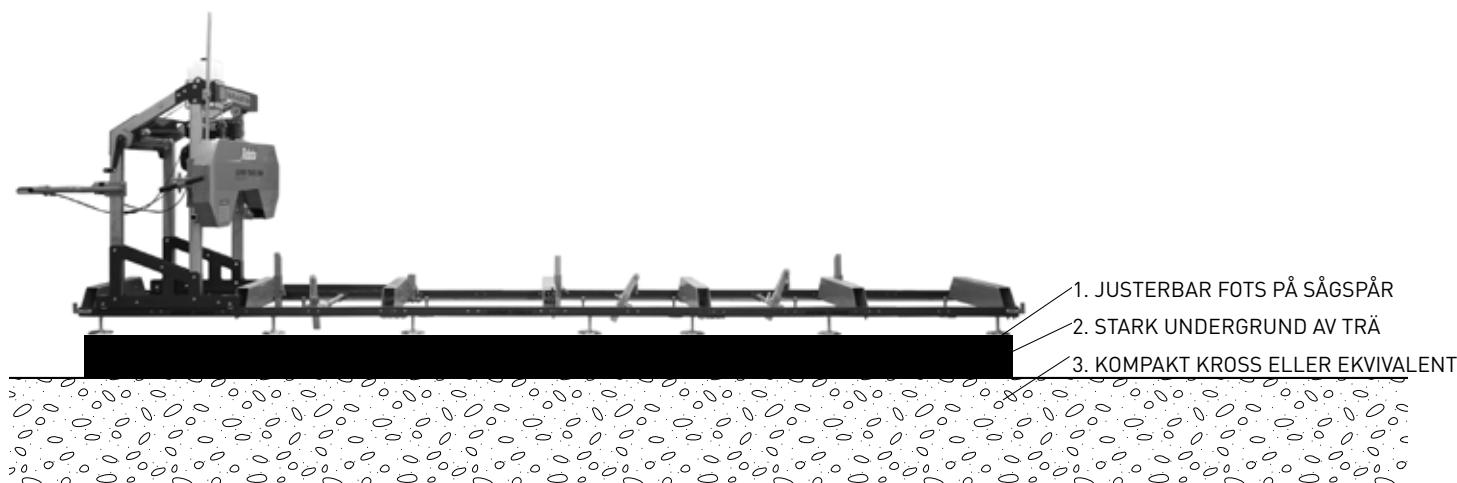
INSTALLATION AV SÅG

INNAN DU BÖRJAR MONTERING

Innan du börjar montera sågen bör du se till att underlaget som du monterar på är lämpligt för fältbandsågen.



OBS: Robota fältbandsåg är designad för fast användning, det vill säga den monteras på den plats där den används. Fältbandsågen är inte konstruerad för att ständigt flyttas.



MODELL: HJÄLPRAM FÖR SÅG AV TRÄ. TRÄDIAMETER
150x150mm ELLER EKVIVALENT



Bilden ovan illustrerar vilken typ av underlag fältbandsågen ska installeras på.

INSTALLATIONSUNDERLAG KRAV (JORDMATERIAL)

Fältbandsågen måste ställas upp på fast mark. Det gör att sågen till exempel inte kan sjunka ner i marken vid användning. Bra jord betyder hård sand eller stenig jord. Om detta inte finns tillgängligt på installationsplatsen rekommenderar vi att man beställer krossad sten som avjämns och komprimeras. Hela området reserverat för fältbandsågen med förlängningsbordet är 8 m långt och 2 m brett så att användaren av sågen också har utrymme att röra sig med sågen. Tjockleken på en tät krossad stenmadrass måste vara minst 30 cm.

HJÄLPKROPP OCH DESS KRAV

Vi rekommenderar att en separat hjälpram görs för fältbandsågen. Hjälpramen kan vara gjord av metall eller trä. Om du gör stödramen av trä är den rekommenderade minimistorleken 150 x 150 mm (eller liknande) diameter på trä, sågat till en kvadratisk eller rektangulär form. Längden på ramen är ca 600-650 cm och bredden från ytterkant till ytterkant är ca 100 cm. VERIFIERA STORLEKET PÅ UNDERRAMEN GENOM ATT MÄTA STORLEKKEN PÅ KROPPEN PÅ FÄLTKRETSSÅGEN. NOTERA ÄVEN STÖDBENENS STORLEK. När hjälpramen är klar placeras den till exempel direkt ovanpå den krossade madrassen med hjälp av ett vattenpass. Slutligen monteras fältbandsågens ram direkt på hjälpramen, även det med hjälp av vattenpass.

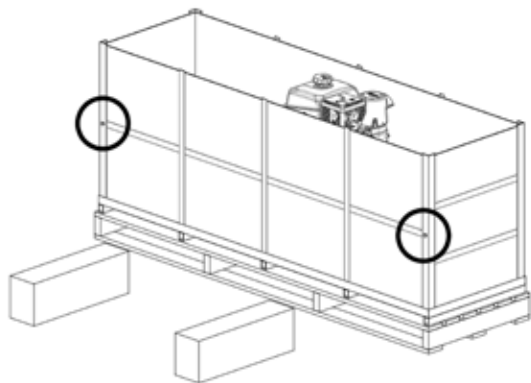


KOMMENTAR NOTERA DESSA SAKER

Fältbandsågens hjälpram och fältbandsågens metallram ska fästas vid varandra med skruvar genom hålen i fältbandsågens stödben. Detta förhindrar vibrationer från att flytta sågen ovanpå hjälpramen.

När du förbereder platsen för fältbandsågen, observera också att mycket sågspån genereras vid sågning. Det bildas mest sågspån på vänster sida av sågen sett bakifrån. Vi rekommenderar att en presenning monteras på marken på denna sida, vilket gör det lättare att ta bort sågspån.

Maskinens högra sida, sett bakifrån, måste hållas ren eftersom operatören av fältbandsågen rör sig med såghuvudet på denna sida. Se till att området som är avsett för rörelse är rent, plant och att det inte finns några hinder som kan leda till att användaren faller om han snubblar över dem.

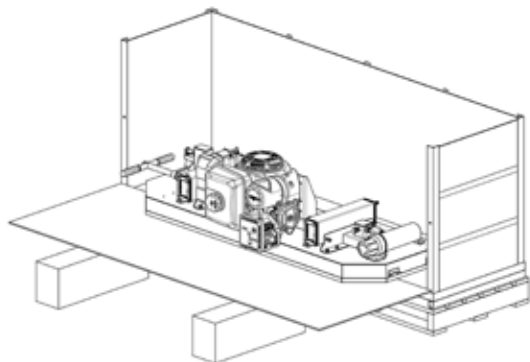
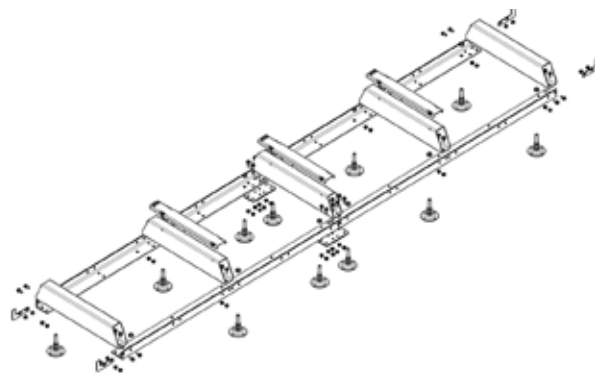
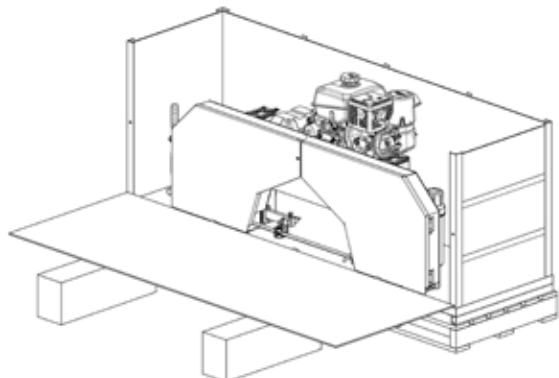


150 mm stödstyckena. Skjut ut såghuvudet ur lådan enligt bilden nedan.

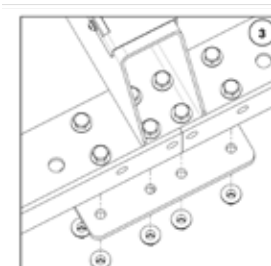
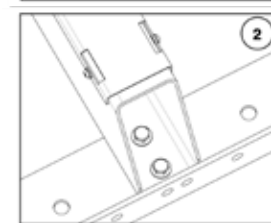
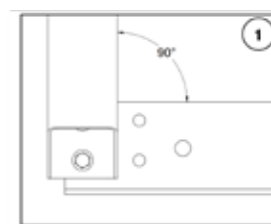
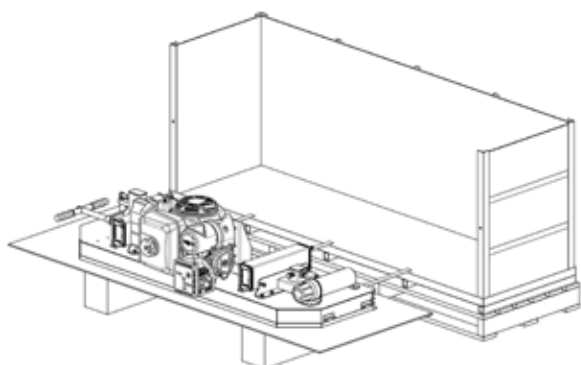
De två långa rullboxarna kan nu tas ur lådan och placeras ur vägen.

2. SPÅR

Montera spåret med de medföljande muttrarna och bultarna. Det är viktigt att montera och jämna banan på ett stabilt underlag innan du drar åt alla muttrar och bultar. När plattformen är rakja platt blir stigen rak, vilket gör att virket som ska sågas också blir rakt. Banan är idealisk för installation på en fast och plan yta som är minst 10 cm från marken. Detta möjliggör enkel rengöring av sågspån under rullarna och justering av höjden på stockstöden.



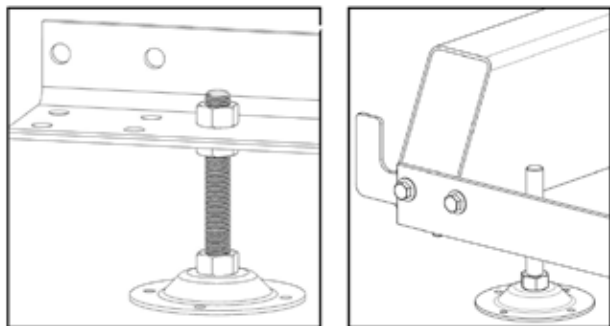
Bredden på skenan ska monteras så att den är 31,0" (800 mm) - 35,0" (900 mm) bred vid mätning av bredden från utsidan av L-skenorna till utsidan.



INSTALLATION AV SÅG

1. UPPACKNING

Packa upp innehållet i kartongen förutom såghuvudet och de två långa lådorna i botten som innehåller de två rulldelarna. Ta bort lådfronten och placera de 6" (150 mm) höga stöddelarna framför lådan. Vik ned lådans framsida. Placera försiktigt såghuvudet och kartongen på de

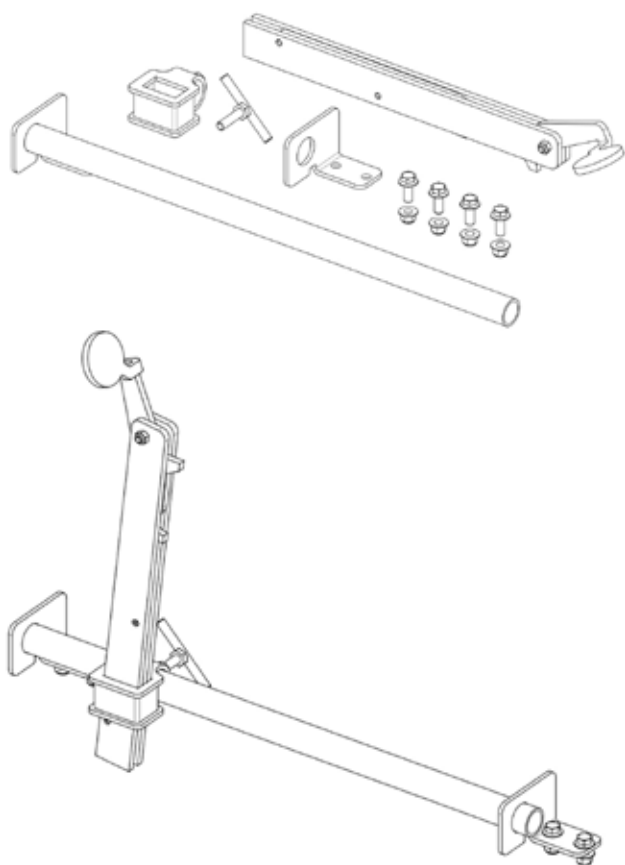


Bilderna nedan visar montering av stockbankar på L-skenor. Se till att de två ändbankarna är raka (90 grader) mot spårets L-stycken.

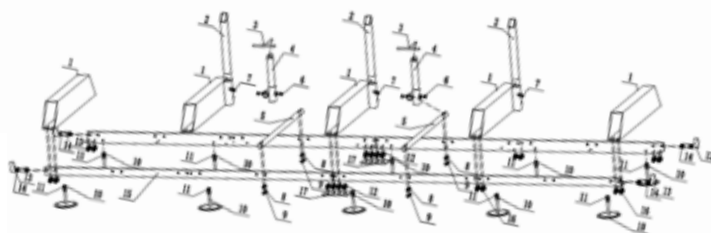
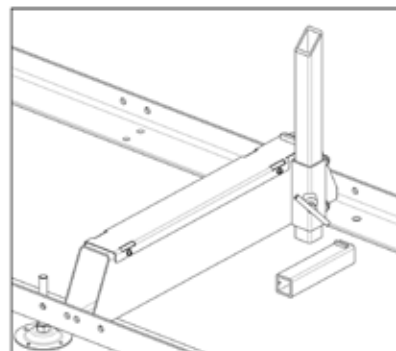
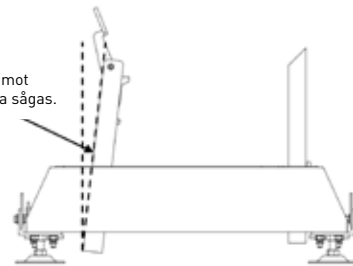
Montera vagnstoppen på rullarnas ändar (totalt fyra, två på varje sida, på de nedre ändarna) och dra åt bultarna som visas på bilden ovan.

3. LOGGA LÅS OCH STÖD

Montera stocklåsets delar med hjälp av styckena nedan. Fäst stocklåset på rullen enligt bilden nedan med de två medföljande bultarna och muttrarna. Observera att det finns flera ställen längs banan där denna enhet kan skruvas fast. Beroende på hur många spårsektioner som används, välj en stockfäste som kommer att fästa veden ordentligt mot stockstöden. Hitta din egen position och prova den sedan.



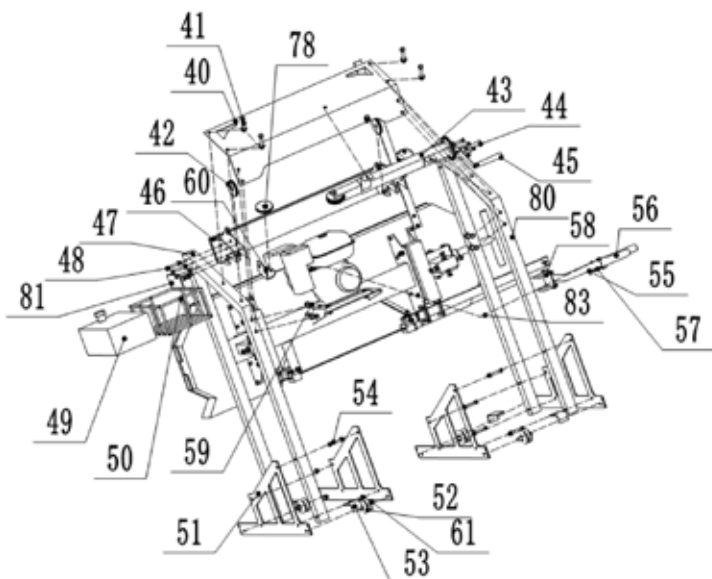
Stödet ska luta mot stockar som ska sågas.



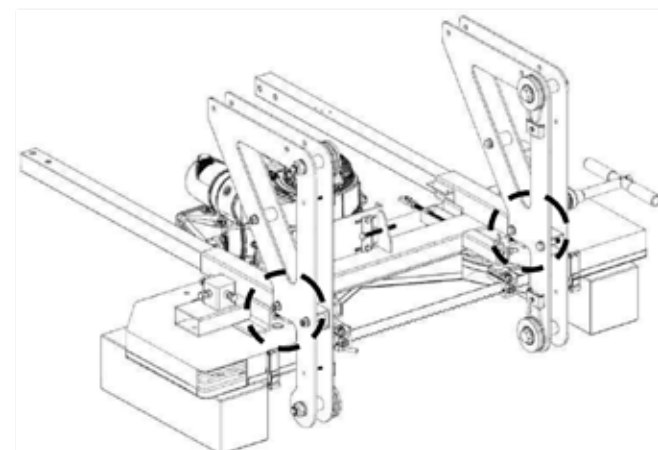
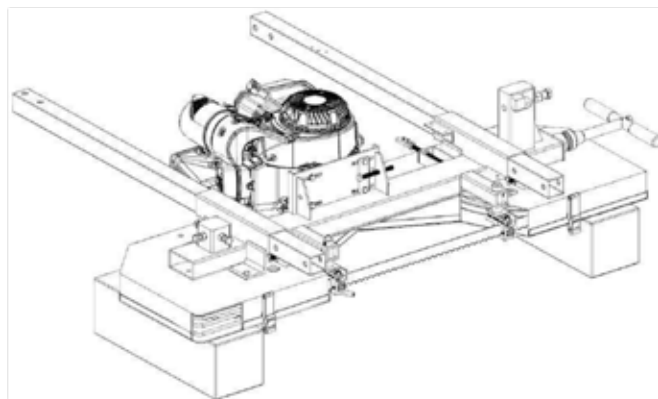
Placera stöden på korsstöden och fäst som bilden visar.

Obs:

- Efter montering måste avståndet mellan styrenhetens centrum vara 889-901 mm.
- Justera muttern på stativet (10) så att den övre nivån på styrskenan är på samma horisontella nivå och de främre och bakre felen är inom 2 mm.
- Trädfästanordningen (3,4,5,6,7) placeras i två lägen i mitten av skenan.
- Efter justering, lås muttrarna så att alla delar av styrskenan förblir stängda.



Med såghuvudet ungefär 150 mm över marken. Skjut in de två främre stolparna i skårorna som visas nedan.



SÅGHUVUDSMONTERING

1. Placera stödplattan (46) horisontellt och placera de två stolparna (47) i lämplig position 46. Fäst bultarna och muttrarna (48-1), fäst dem (48-2) och sätt in stålhjulet (78) i bultarna (48-2) för att ta bort och dra åt muttrarna.

2. Lägg såghuvudet plant och placera (46,47) monteringen på plats.

Placera den (80-1,80-2) bakre stolpen (46) i rätt hållposition och fäst den med fyra (41) bultar

3. Ta 2 st (51) hjulram och 2 st (52) justeringshjul och 2 st (53) justerhjulsskyddsplatta och placera dem på två (54) skruvar för fixering,

och sedan installera den andra änden på samma sätt

2. Installera det monterade cykelstället i de vänstra och högra stolphålen (47) och (80-1*80-2) och fäst dem med (54) bultar och muttrar

3. Ta den bakre täckplåten (40) och fäst 3 st (41-1) bultar på den bakre täckplåten.

4. Ta (43) monteringen, ta (41-2) skruven installerad i (80-2) hålet, och ta sedan (41-3) skruven fäst vid (40) mitthålet och dra åt

5. Anslut sedan kabeln (82-1) och (82-2) och justera nivån på sågbladet.

6. Montera vattentankens fäste, ta (50) och (81) bultar och fäst dem (80-1). Placera vattentanken inuti (50) och anslut den till 30 med ett vattenrör

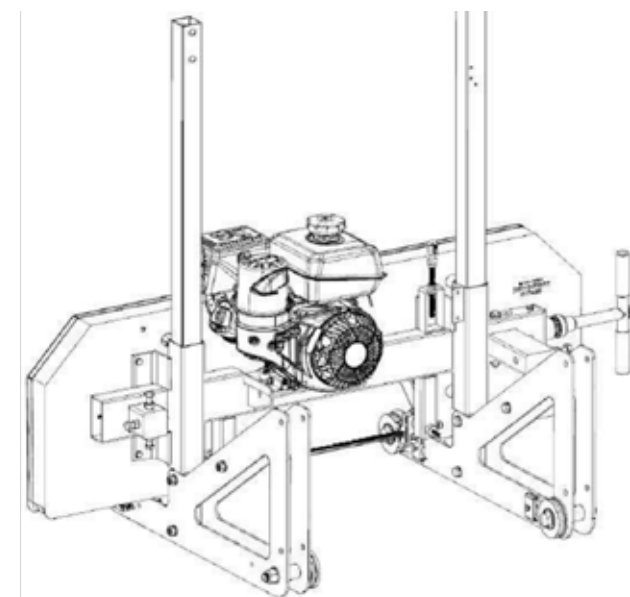
7. Handtagsanslutning. Monteringen (55.56.57) hålls på plats (80-2) av två (58) klämmor och ansluten till gasstaven (83).

8. Installation av linjal. Ta linjalen (35) och fäst den på bakskyddet på såghjulet (84).

9. Ta linjalens (36) bas, fäst den (46) med två (84) bultar och justera spelrummet med linjalen innan du drar åt den.

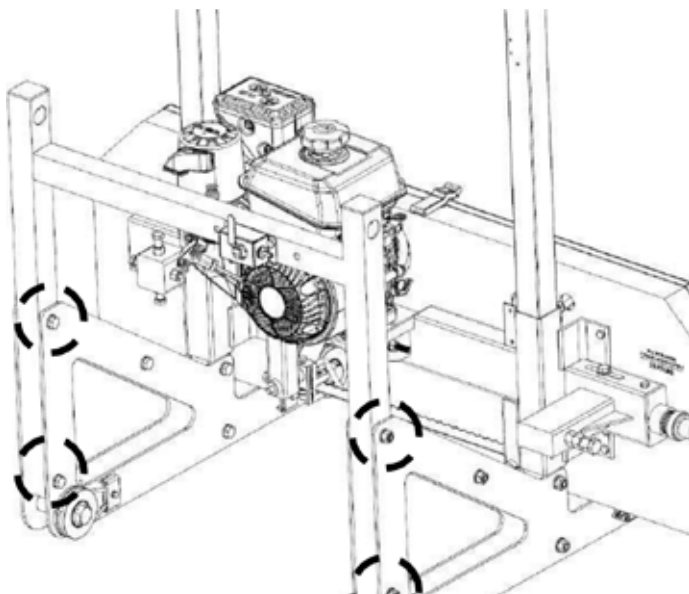
10. Kontrollera skruvarna för varje del och dra åt dem en efter en.

Fäst såghuvudets glidplatta vid stolparnas bas med fyra M12 x 70 mm bultar, en bricka och en låsmutter. Se till att vagnens hjul är på insidan. Dra åt dessa 4 bultar helt så att brädorna sitter ordentligt fast i stolparna. Stolparna ska skjutas hela vägen upp tills slädeplattorna nuddar såghuvudet.

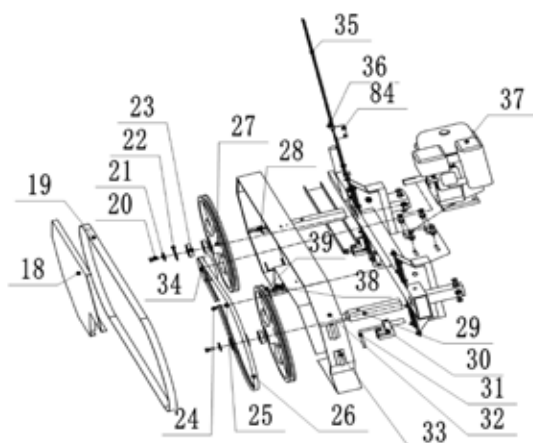


Lyft såghuvudet till vertikalt läge med hjälp av en annan person.

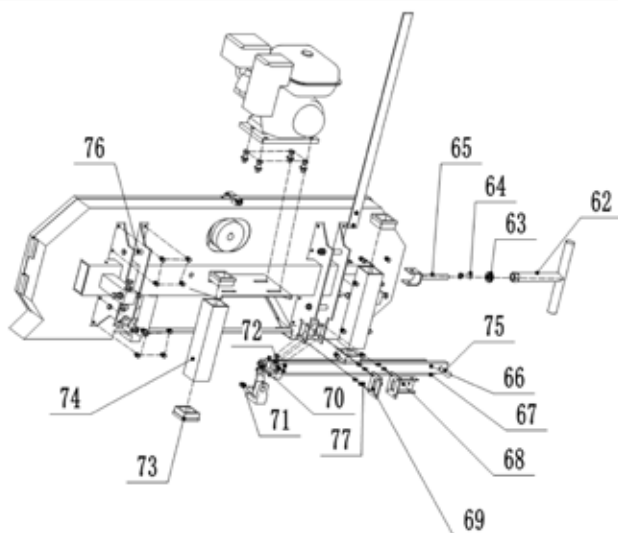
Fäst det bakre handtaget mellan plattorna med två M12 x 70 mm med en bult på varje sida. Dra inte åt dessa bultar helt i detta skede.



Sprängvy framifrån.



Sprängvy av baksidan



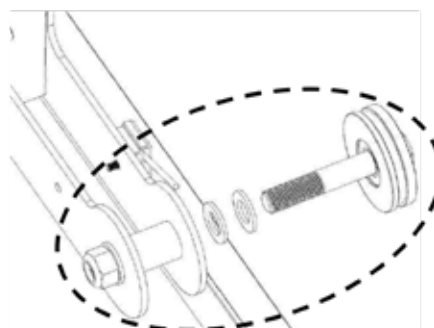
Justering och användning

1. Vrid (62) justera handtaget så att sågbladet når lämplig spännskraft.
2. Vrid såghjulet för att kontrollera om sågbladet rör sig. Justera i så fall de bakre justeringsbultarna upp och ner tills du är kvalificerad
3. Den excentriska axeln rör sig fram och tillbaka för att få sågbladets tandningar (ca 7 mm-8 mm) på rätt avstånd
4. Installera vattenröret i vattentanken, för sedan in den andra änden av vattenröret i hålet på styrramens stödstång (30) och fixera det

1. STÄLLA IN HUVUDET PÅ SPÅREN



Innan huvudet placeras på skenorna kan avståndet mellan vagnens hjul justeras för att säkerställa att de passar korrekt på "L"-skenorna. Kontrollera hjulspelet för att se till att avståndet på 35,4" (900 mm) mäts från utsidan av hjulspåren som visas ovan.



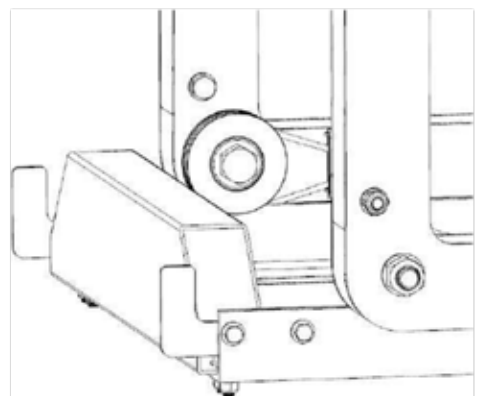
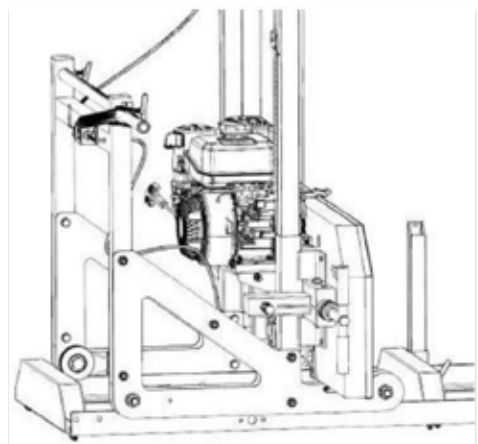
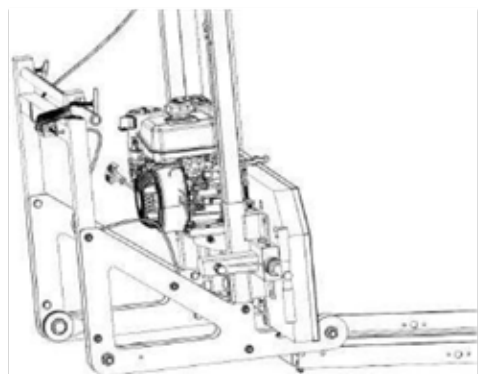
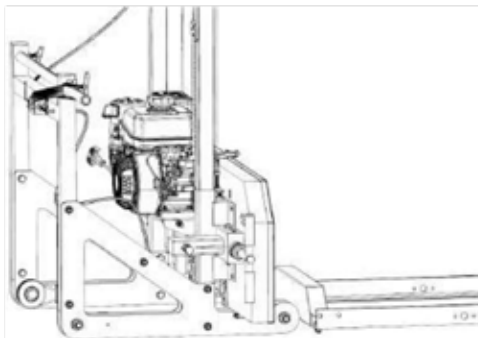
För att justera bredden på hjulen kan shims läggas till eller tas bort från varje hjul för att uppnå ett avstånd på 35,4 tum (900 mm).

Vid denna tidpunkt bör de flesta såghuvuds-bultar endast dras åt för hand. De är helt åtdragna när huvudet är på rätt spår och placeras i ett ordentligt och fyrkantigt utrymme.

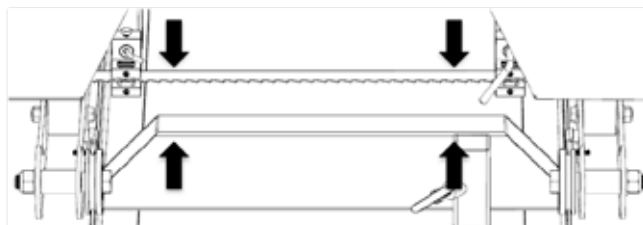
OBS: DU KAN HITTA MÅNGA VIDEOR OM ROBOT FIELD BAND SAW PÅ YOUTUBE MED SÖKORDET ROBOT SAHA ELLER ROBOT KENTTÄVANNESAHA!

Två personer behövs för detta. Börja med att ta bort de "L"-formade fästena från ändarna av spåren. Huvudet kan gås in på banan tills det är bakom rälsen som visas nedan. I detta läge kan huvudet lutas bakåt så att de två framhjulerna är från marken. Huvudet kan sedan gås på plats medan de två framhjulerna vilar på dess skena så att vagnens hjulspår passar runt "L"-skenorna. Slutligen kan två personer lyfta såghuvudet på baksidan och gå framåt med de två bakhjulerna på skenan. Slutligen kan de "L"-formade fästena sättas fast på skenorna igen.

Med såghuvudet nu på skenan kan alla bultar på såghuvudet dras åt.



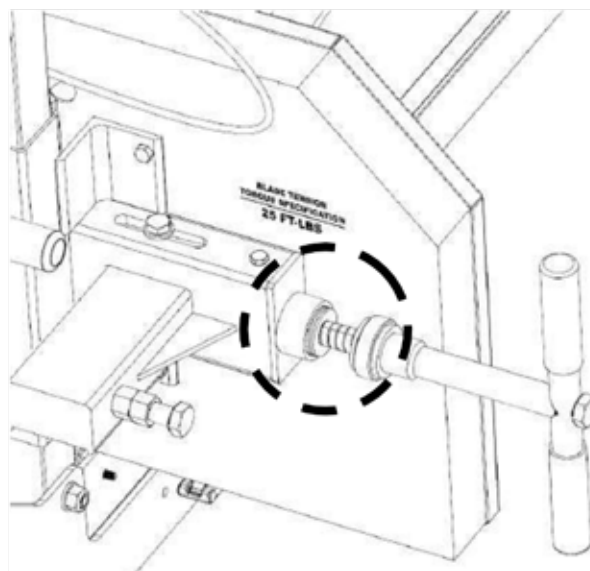
Använd ett måttband för att mäta från stålet till toppen av vedträget på både vänster och höger sida. Avståndet måste vara lika på båda sidor. Om inte, måste du justera kabeländarna på höger sida för att antingen höja eller sänka höger sida. Se steget nedan för justeringsinstruktioner.

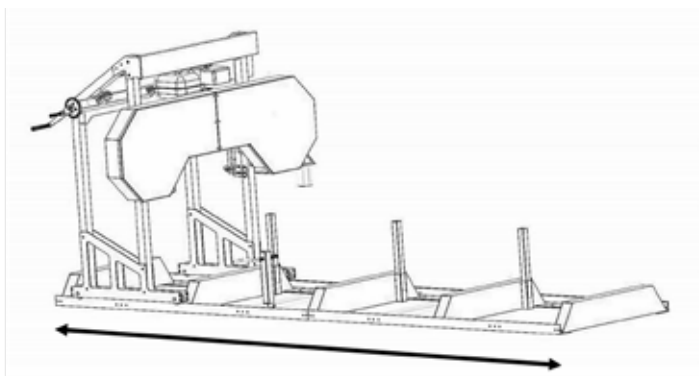
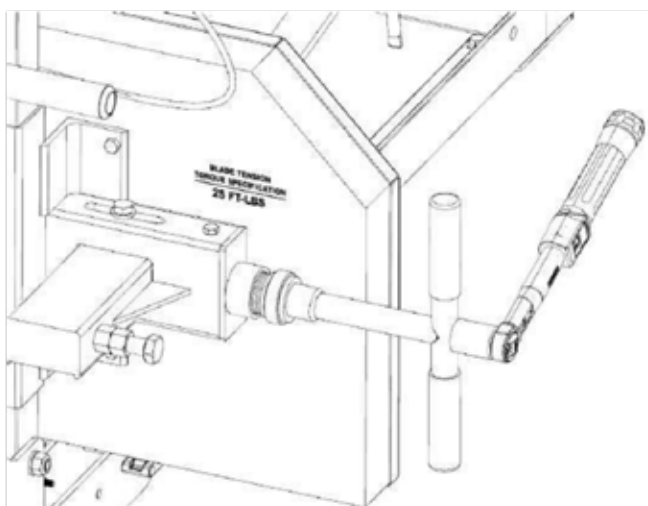


Använd en 14 mm skiftnyckel, vrid muttern antingen medurs för att höja ena sidan av såghuvudet eller moturs för att sänka den andra sidan av såghuvudet. Kontrollera bladets höjd enligt beskrivningen i föregående steg. När måttet är jämnt på båda sidor, dra åt motsvarande mutter för att fästa ordentligt mot fliken.



Tillsätt vattentätt fett till bladspänningens "T" handtagsgångar och bricka före användning. Korrekt bladspänning uppnås när momentnyckeln använder en 24 mm hylsa för att dra åt "T"-handtaget till 25 ft-lbs (34 N-m) vridmoment. Se bilderna nedan. **Obs – Det är mycket viktigt att ta bort spänningen från bladet genom att vrida "T"-handtaget moturs när sågen inte används. Om detta inte görs kommer gummibältena att ha platta fläckar. Dessa platta fläckar kommer att få kvarnen att vibrera för mycket nästa gång du använder den.**

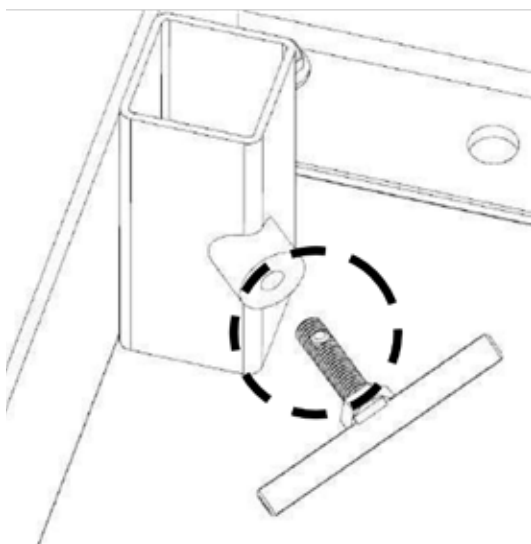




2. MOTOR

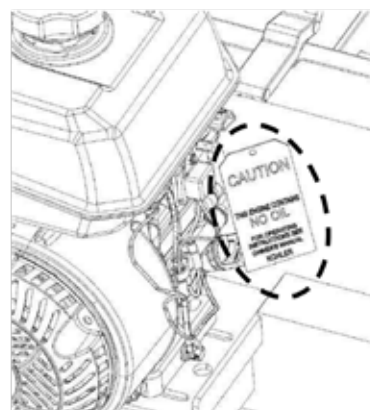
Se motorns manual innan du använder din såg. Observera att motorn inte innehåller bensin eller motorolja när den levereras. Dessutom är motorn utrustad med ett oljevarningssystem, vilket innebär att om oljenivån i vevhuset är låg eller tom kommer strömmen till tändstiftet att brytas och det startar inte.

Tillsätt fett till alla gängor på sågens T-handtag.



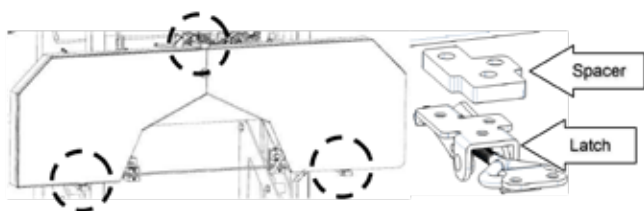
Montera de 3 spärrarna på fälghjulhusdörrarna om de inte redan är installerade. Endast 2 nedre spärrar kräver en distans.

Skjut såghuvudet upp och ner i skensystemet för att säkerställa att skenans bredd tillåter såghuvudet att röra sig fritt. Om det fastnar eller känns tigt, vagnen hjulgapet kan justeras om genom att lägga till eller ta bort brickor.



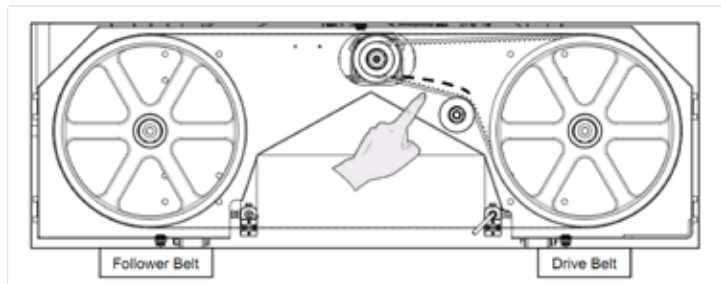
Klipp alltid i den riktning som visas nedan. Timmerfästet ska alltid sitta på höger sida av trädet och stöd Stolparna ska alltid sitta till vänster. Om sågning inte görs i denna riktning kan träet lossna och till och med orsaka skada eller personskada.

Nu när din såg är monterad, slutför "SÅGINSTÄLLNINGSPROCEDURER" i nästa avsnitt. Underlåtenhet att göra det kan leda till dåliga sågresultat, skador eller personskador. Se nästa sida.



SÅGINSTALLATIONSPROCEDUR

1. BÄLMSPÄNNING

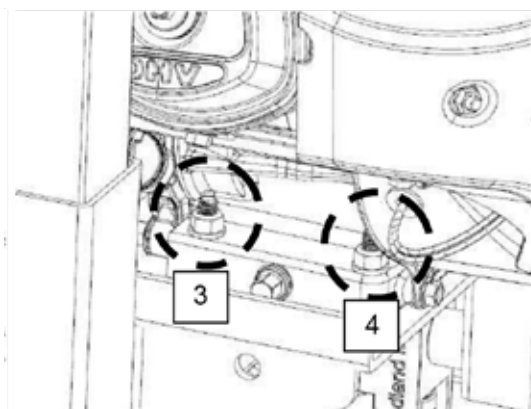
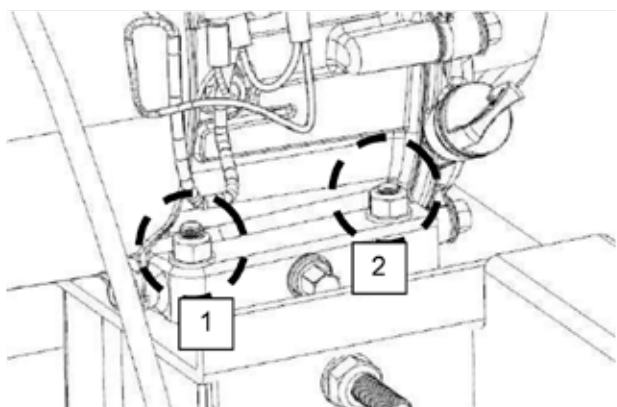


Följebälte – Detta är ett polyuretanbälte och passar tätt in i bältesrännan på cykeln. Denna rem behöver inte justeras.

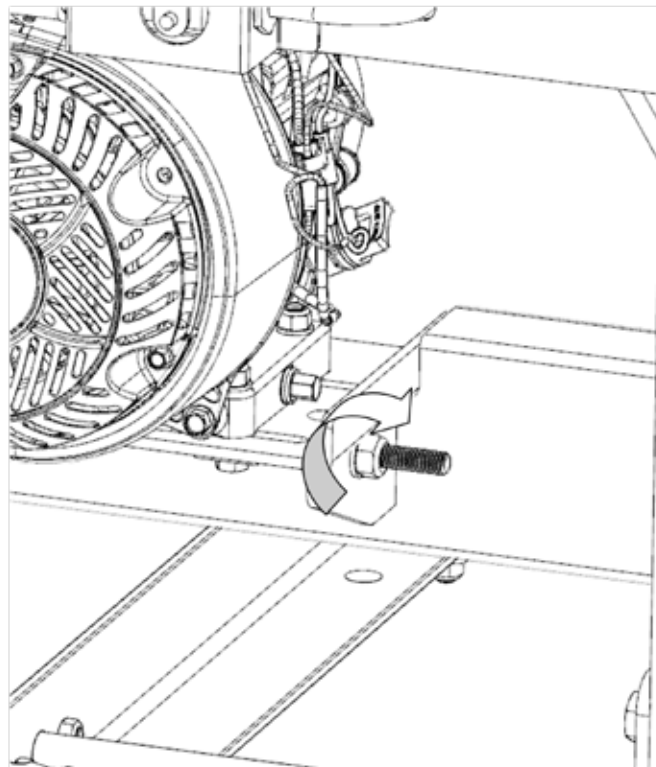
Drivrem - Kontrollera remspänningen med handen när du försöker vända remmen hårt upp och ner. Det bör inte finnas mer än 1/4" (6 mm) avböjning. Om bältet hänger mer än så måste det spännas enligt nedan.

Försök aldrig justera remspänningen medan motorn är igång. Ta bort tändstiftslocket som en försiktighetsåtgärd

Fäst drivremmen först genom att lossa de fyra bultarna som håller fast motorn i motorfästet.



Nu när motorn kan glida fritt på motorns monteringsplatta, vrid den horisontella muttern medurs. Detta drar motorn mot tappen och spänner remmen mer. Gör detta steg för steg, samtidigt som du kontrollerar bältets korrekta avböjning. Det är också viktigt att se till att motorn förblir vinkelrät mot drivremmen. För hårt åtdragning kan göra att motorn blir skev i monteringsplattan, vilket kan leda

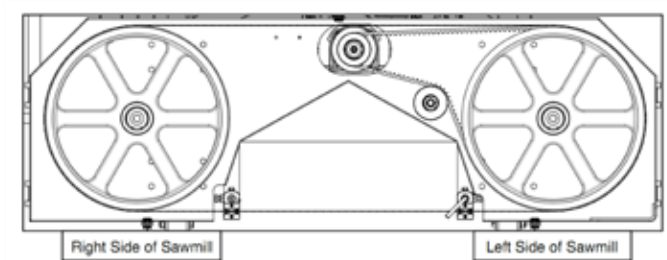


till problem med remuppriktningen och för tidigt slitage. När den önskade remspänningen är inställd, dra åt de fyra motorbultarna.

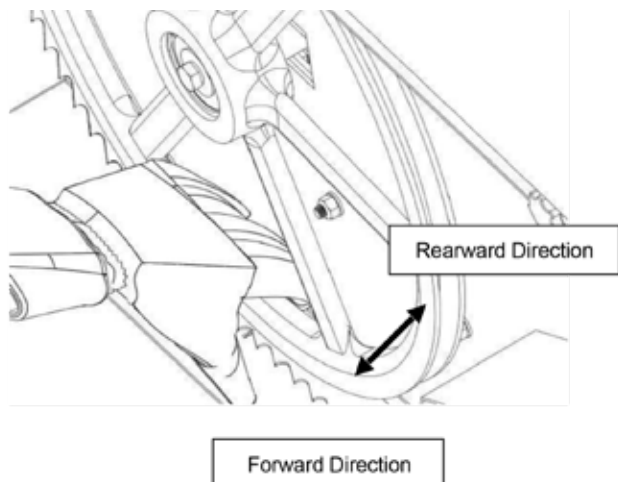
Alternativt, om drivremmen är för spänd, kan den horisontella bultmuttern vridas moturs.

2. BLADÖVERVAKNING

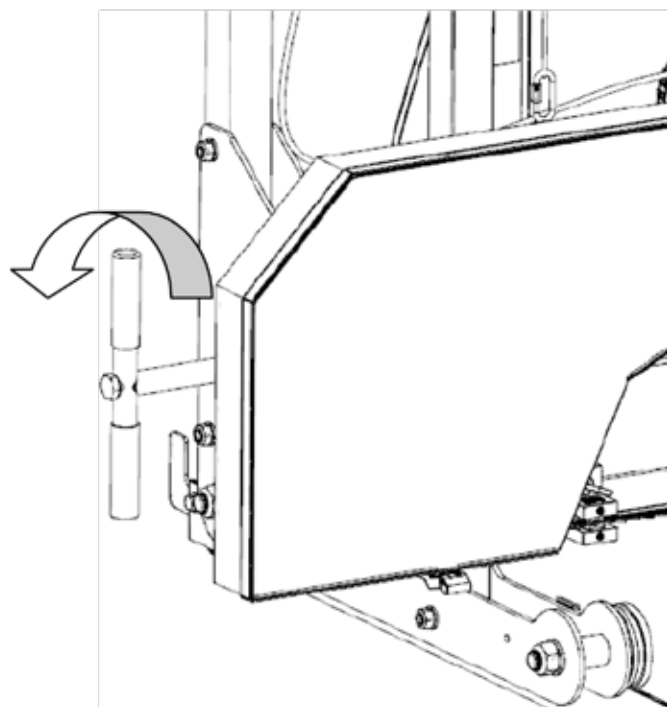
Försök aldrig att justera bladrörelsen medan motorn är igång. Ta bort tändstiftskåpan som en försiktighetsåtgärd. Det rekommenderas även att använda handskar och skyddsglasögon när du arbetar med bladet eftersom det är mycket vass.



Bladet måste färdas på samma avstånd mellan tanden och ringen på båda sidor. 3/8" (9 mm) är idealiskt. Bladets baksida ligger i nivå med baksidan av bandhjulet på detta avstånd och är en snabbare kontroll än att mäta med ett måttband. Om justering krävs på endera sidan, beskriver stegen nedan denna procedur i detalj.

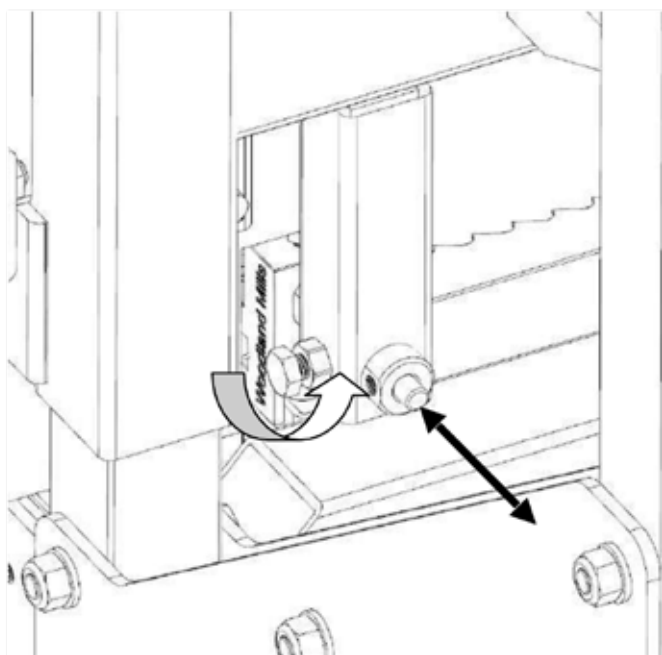


Lossa bladstyrenhetens bult med en 16 mm hylsa. Det runda skaftet ska nu vara fritt att glida tillbaka och ur vägen. Slutför detta steg för båda kontrollerkonfigurationerna. Detta säkerställer att styrlagren inte påverkar bladföljningen under justeringen.

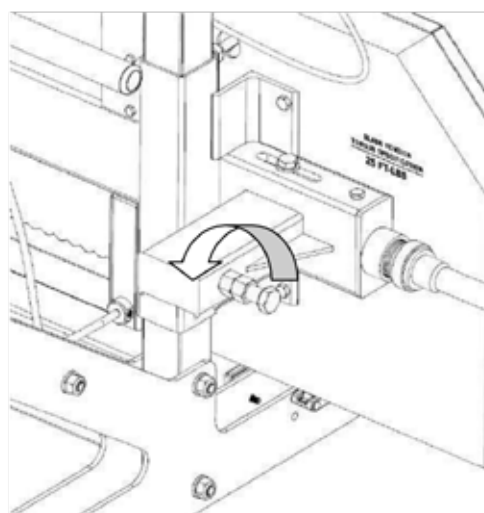


Justering av höger sida.

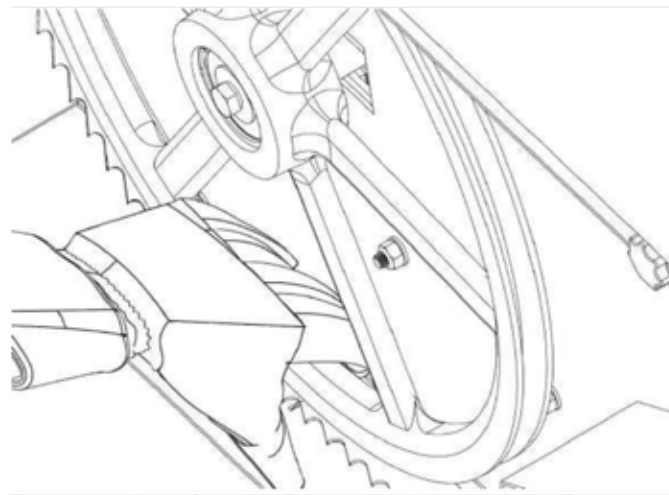
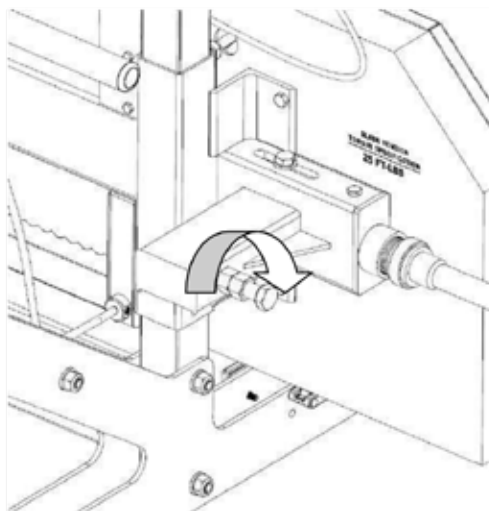
Lossa spårningsinriktningens låsmutter med en 24 mm skiftnyckel eller skiftnyckel.



Lossa lite spänning från stålet genom att vrida T-handtaget moturs ett helt varv från läget för full spänning.

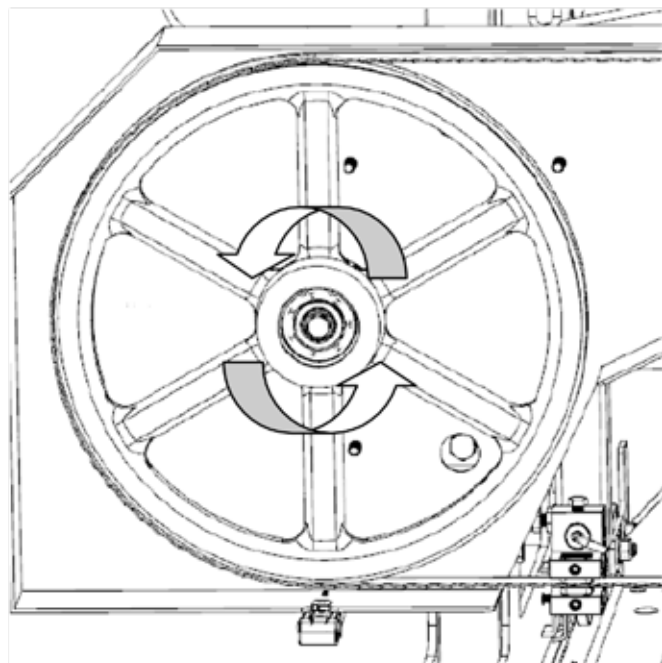
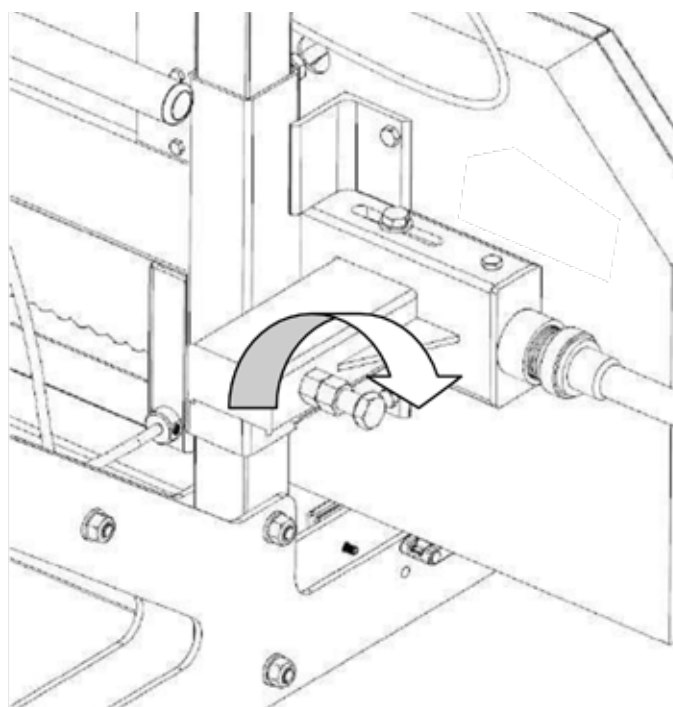


inriktningens bulten kan nu vridas till fälghjulets vinkel för att byta och spåra bladet. För att flytta bladet bakåt på bandhjulet måste denna bult vridas medurs. Alternativt skulle vridning av bulten moturs tvinga bladet att löpa mer framåt på bandhjulet. Vrid bulten 1/2 varv och dra åt bladet till 34 N-m (25 ft-lbs).



Snurra på fälghjulet med din handsklädda hand och observera hur bladet har ändrat banan. Mät avståndet igen och upprepa steget ovan för att kompensera om det behövs. Det idealiska måttet är 3/8" (9 mm) eller kontrollera att baksidan av bladet är i jämnhöjd med baksidan av fälghjulet.

När du är nöjd med mätningen, dra åt låsmuttern medurs.

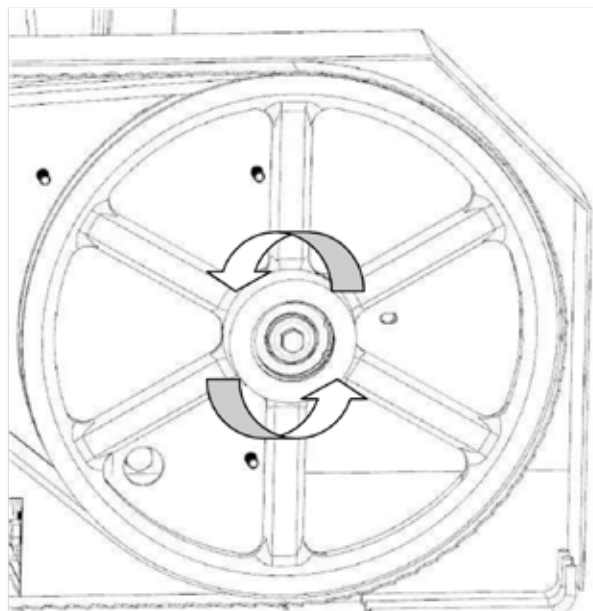
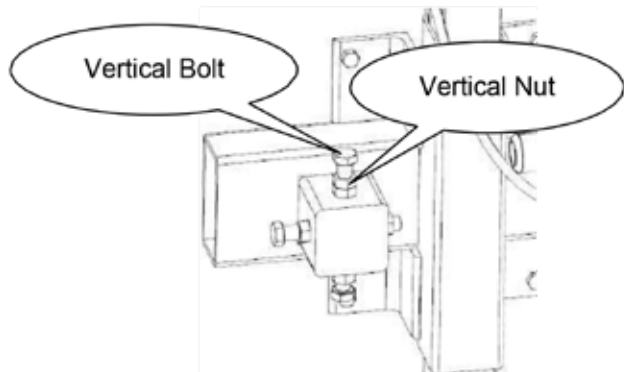


Justering av vänster sida

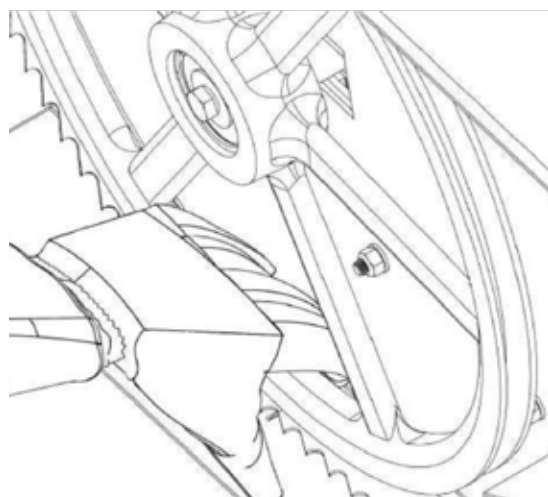
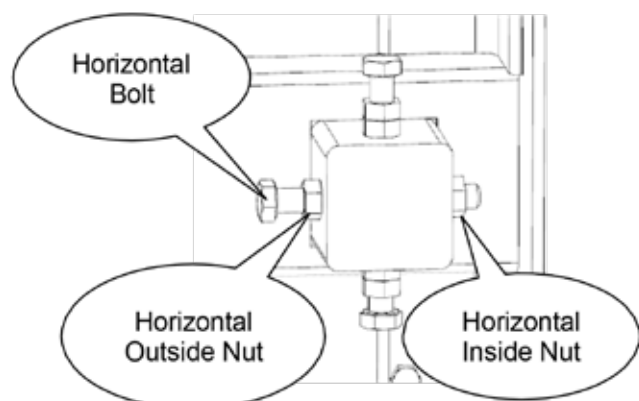
För att justera den vänstra sidan av sågen, börja om genom att ta bort spänningen från bladet genom att vrida "T"-handtaget ett varv moturs. Lossa den "vertikala muttern" 1/2 varv med en 18 mm skiftnyckel. Lossa sedan den "vertikala bulten" 1/2 varv. Detta tar bort klämkräften från de två bultarna på fälgens hjulaxel och gör att den kan röra sig fritt i följande steg.

Flytta bladet framåt

Håll den "horisontella bulten" på plats med en skiftnyckel och vrid den "horisontella innermuttern" moturs 1/2 varv. Håll den "horisontella bulten" fortfarande på plats och vrid den "horisontella yttre muttern" medurs 1/2 varv. Detta har nu flyttat den "horisontella bulten" och spindeln på bandhjulet, vilket gör att bladet kan röra sig mer framåt.



Flytta bladet bakåt



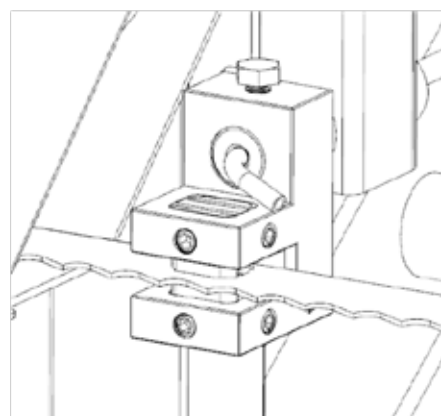
Håll den "horisontella bulten" på plats med en skiftnyckel och vrid den "horisontella yttre muttern" moturs 1/2 varv. Håll den "horisontella bulten" fortfarande på plats och vrid den "horisontella innermuttern" medurs 1/2 varv. Detta steg har nu flyttat den "horisontella bulten" och axeln på bandhjulet, vilket gör att bladet kan röra sig längre tillbaka.

Dra åt de upprättstående bultarna och sedan muttrarna för att säkra remskivans axel tillbaka i upprätt läge.

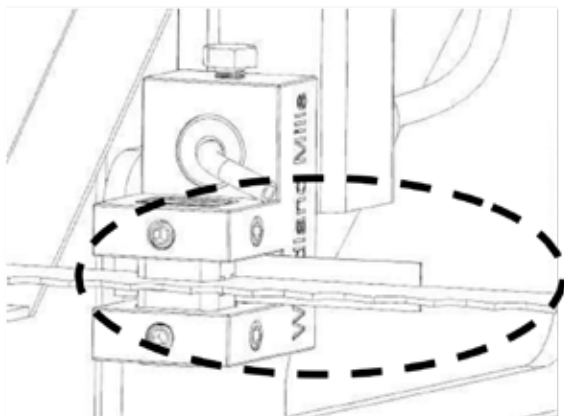
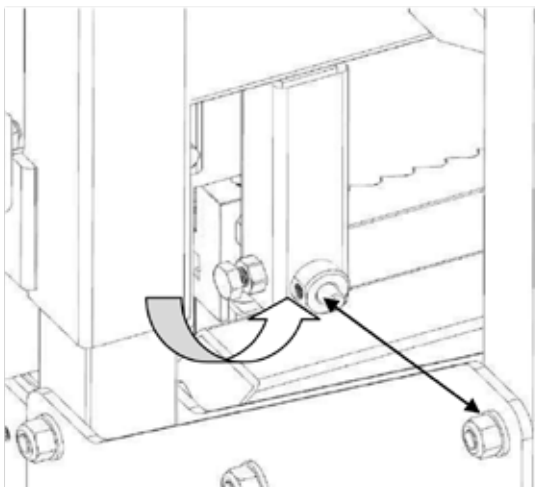
Dra åt bladet igen genom att vrida T-handtaget ett helt varv medurs (för att uppnå 25 ft-lbs (34 N-m)). Snurra på fälghjulet med din handsklädda hand och observera hur bladet har ändrat banan. Mät avståndet igen och upprepa steget ovan för att kompensera om det behövs. Det idealiska måttet är 3/8" (9 mm) eller kontrollera att baksidan av bladet är i jämnhöjd med baksidan av fälghjulet. När bladet följer korrekt, lyft tillbaka bladstyrenheterna till bladet. Håll en bredd på tjockt papper (0,040" eller 1 mm) mellan bladstyrningslager och baksidan av bladet. Mer information om detta finns i nästa avsnitt – JUSTERING AV BLADGUIDE.

3. JUSTERING AV BLADGUIDE

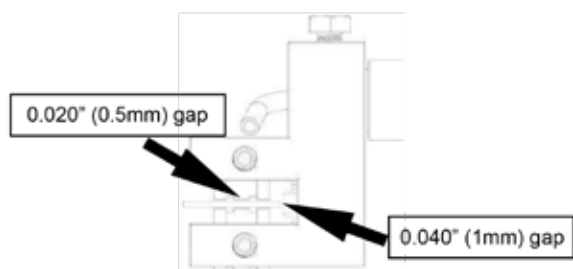
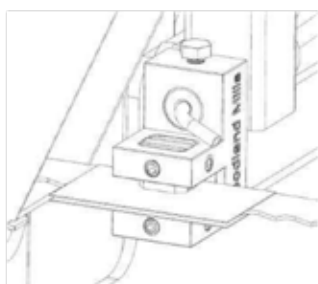
Försök aldrig justera styrblocken eller styrlagret medan motorn är igång. Ta bort tändstiftskåpan som en försiktighetsåtgärd. Det rekommenderas också att se till att bladet följer korrekt innan du utför stegen nedan. Bladspårning diskuteras på föregående sida. Använd en 4 mm insexnyckel för att lossa bladstyrningsblocken på både vänster och höger sida. De ska kunna glida fritt upp och ner.



Lossa bladstyrenhetens bult med en 16 mm skiftnyckel. Det runda skaftet ska nu vara fritt att glida fram och tillbaka. Placera den så att det finns en tjock pappersbredd (0,040" eller 1 mm) mellan lagret och baksidan av bladet. Dra åt bulten mot axelns platta för att säkra enheten på plats igen.

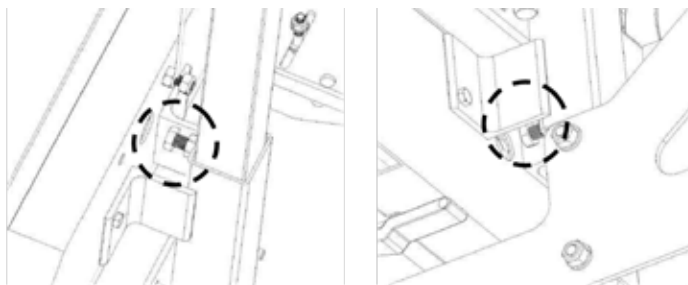


Dra åt ställskruvarna med tjockt papper (0,020" eller 0,5 mm) mellan bladet och båda bladstyrblocken.



4. JUSTERING AV NYLONBOLT

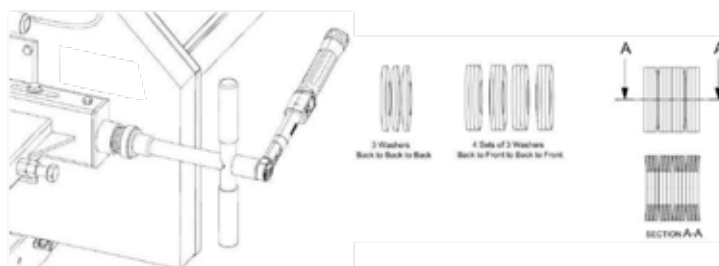
Dra åt de 4 nylonbultarna så att änden sitter stadigt på stolparna, men fortfarande fri att glida upp och ner. Kvarnen har 2 bultar på båda sidor, en upptill och en nedtill.



SÅGUNDERHÅLL

1. ÅTDRAGNING AV BLADET

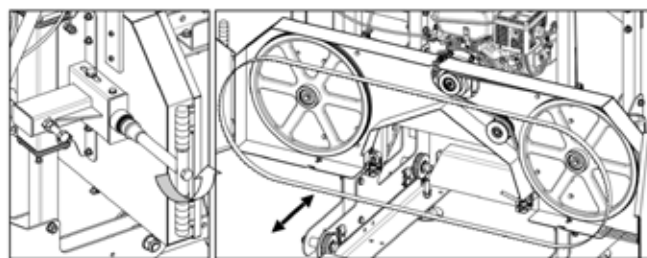
Korrekt bladspänning uppnås när momentnyckeln använder en 24 mm hylsa för att dra åt "T"-handtaget till 25 ft-lbs (34 N-m) vridmoment. Se till att fjäderbrickorna är installerade enligt bilden nedan.



2. BYTE AV BLAD

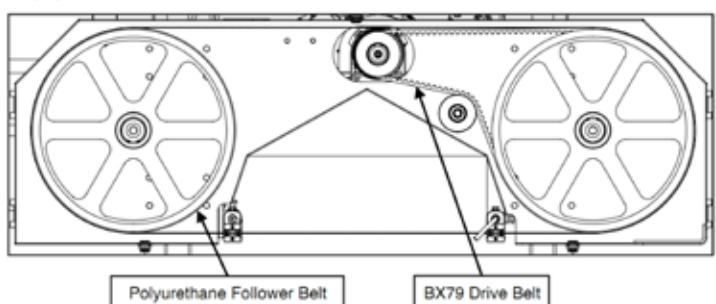
Försök aldrig att byta kniv när motorn är igång. Ta bort tändstiftskåpan som en försiktighetsåtgärd. Handskar och skyddsglasögon måste bäras vid bladbyte.

Släpp spänningen på bladet genom att vrida T-handtaget moturs, öppna sedan bladets skyddslock. Bladet ska nu vara löst och fritt att dra rakt ut framifrån. Det nya bladet kan nu installeras, skydden stängs och rätt spänning av klingan.

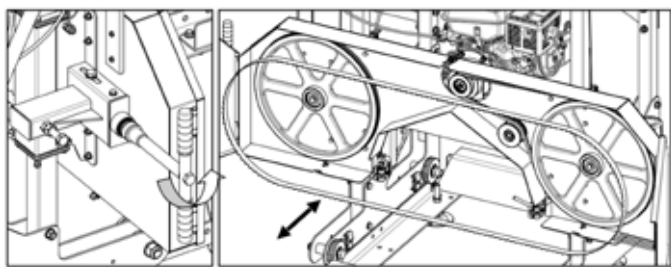


3. BYTE AV BÄMMEN

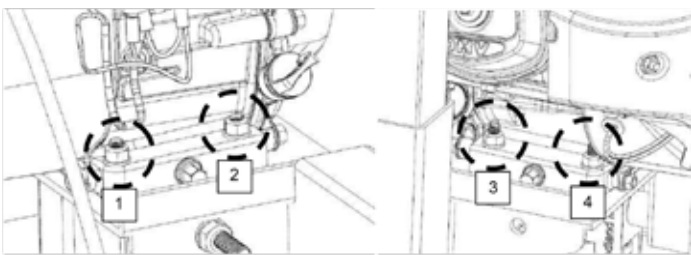
Försök aldrig byta rem medan motorn är igång. Ta bort tändstiftskåpan som en försiktighetsåtgärd. Handskar och skyddsglasögon bör användas vid bältesbyte. Sågen har två remmar. Det rekommenderas att använda en BX79 kuggrem för drivsidan och Robotas egen polyuretanföljarrem.



Släpp spänningen på bladet genom att vrida T-handtaget moturs, öppna sedan bladets skyddslock. Bladet ska nu vara löst och fritt att dra rakt ut framifrån.



Byt ut drivsidans remmen genom att lossa de fyra bultarna som håller fast motorn i motorfästet med skiftnycklar.



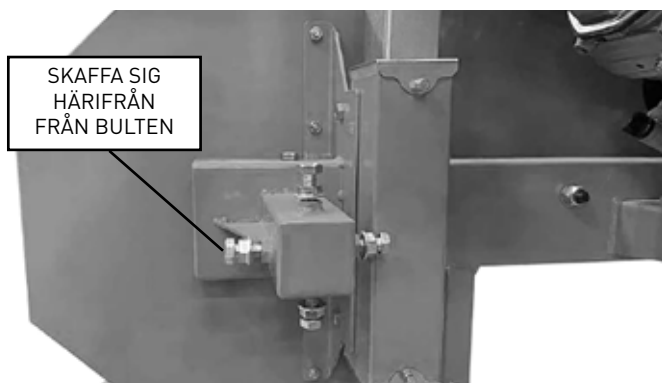
Nu när motorn kan glida fritt på motorns monteringsplatta, vrid den horisontella 17 mm muttern moturs. Detta gör att motorn kan röra sig och tar också bort spänningen från remmen. Det gamla bältet kan tas bort och ett nytt bälte installeras. Dra åt den nya remmen och se instruktionerna för BÄLMSPÄNNING som beskrivs i avsnittet om sågmontering i bruksanvisningen.

Följarbältet kan nu bytas ut genom att skära av det och installera ett nytt med en spårskruvmejsel. Bladet kan nu återinstalleras, skydden stängas och bladets spänning justeras korrekt.

Observera att bladspänningen sannolikt kommer att ändras och måste justeras när nya bälten installeras. För mer information, se avsnittet "BLADÖVERVAKNING".

BONUS: INSTRUKTIONER FÖR KLINGJUSTERING

Underlättande instruktioner för bladjustering.

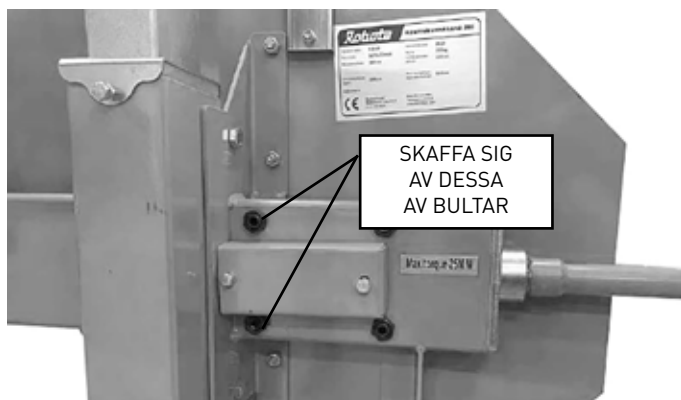


SKAFFA SIG HÄRIFRÅN FRÅN BULTEN

Justera det vänstra bladhjulet med bulten som visas på bilden ovan.

- Genom att dra åt - rör sig bladet bakåt.
- Lossa bulten på motsatt sida lite, så får stegen plats att röra sig.
- Justera sågklingen i nivå med klinghjulets bakkant eller 1-2 mm ovanför det.

OBS: LÖSA BLADSPÄNINGEN INNAN JUSTERING OCH KOM IHÅG ATT DRÄPA DET TILLBAKA EFTER JUSTERING



SKAFFA SIG AV DESSA AV BULTAR

Bladhjulet på höger sida justeras med bultarna som visas på bilden ovan.

- Lossa först låsmuttern
- Genom att dra åt bultarna rör sig bladet bakåt
- Genom att lossa bultarna rör sig bladet framåt
- OBS: JUSTERA BÅDA bultarna SAMMA MÄNGD!
- Justera bladet i jämnhöjd med klinghjulets bakkant eller 1-2 mm ovanför det

OBS: LÖSA BLADSPÄNINGEN INNAN JUSTERING OCH KOM IHÅG ATT DRÄPA DET TILLBAKA EFTER JUSTERING

BULLER EMISSIONER FRÅN EN BANDSÅGVERK

Under drift producerar bandsågverk buller som uppfyller kraven i standarderna EN ISO 11806-1 EN ISO 22868 och EN ISO 22867.

LJUDTRYCK L_{pa} 93dB(A)
Osäkerhet K_{pa} 1,5dB
(Mätt 1 m från enheten medan den körs med full hastighet)

Bandsågverk vibrerar också lite under användning.

Vibrationsemissionsvärde a_h = 10,2 m/s²
Osäkerhet K = 1,5m/s²

LAGRING OCH FÖRVARING

bandsågverk är tänkt att hållas på plats, på den plats där den monteras. Den är inte avsedd att flyttas från en plats till en annan. Under förvaring, till exempel under vintern, kan såghuvudet lyftas ur spåret och flyttas till exempel till ett tak för att skydda det från regn eller till ett varmt rum till exempel.

Under lyftfasen, se till att lyftselarna är intakta och att lyftet är säkert.

Vi rekommenderar dock att såghuvudet hålls på sina skenor under förvaring och när maskinen inte används. I det här fallet är det bra att skydda sågen från regn, till exempel med en presenning. Placera en tillräckligt stor presenning för att skydda såghuvudet och dra åt det med snören så att det inte kan flyga iväg i vinden.

Se till följande under förvaring:

- SE TILL ATT kylvätsketanken är tom. Om det till exempel finns vatten i tanken kan det frysa på vintern och orsaka frysning. Frysningen bryter vanligtvis genom att dela stäl-len som tank, kran etc.
- BRÄNSLETANK är tom
- MOTORN har olja
- SÅGBLAD är löst under förvaring
- Sågen har placerats i det nedre läget för förvaring.
- SE till att barn inte kan leka med sågen.

FÖRVARING OCH FÖRVARING

bandsågverk är tänkt att hållas på plats, på den plats där den monteras. Den är inte avsedd att flyttas från en plats till en annan. Under förvaring, till exempel under vintern, kan såghuvudet lyftas ur spåret och flyttas till exempel till ett tak för att skydda det från regn eller till ett varmt rum till exempel.

Under lyftfasen, se till att lyftselarna är intakta och att lyftet är säkert.

Vi rekommenderar dock att såghuvudet hålls på sina skenor under förvaring och när maskinen inte används. I det här fallet är det bra att skydda sågen från regn, till exempel med en presenning. Placera en tillräckligt stor presenning för att skydda såghuvudet och dra åt det med snören så att det inte kan flyga iväg i vinden.

Se till följande under förvaring:

- SE TILL ATT kylvätsketanken är tom. Om det till exempel finns vatten i tanken kan det frysa på vintern och orsaka frysning. Frysningen bryter vanligtvis genom att dela stäl-len som tank, kran etc.
- BRÄNSLETANK är tom
- MOTORN har olja
- SÅGBLAD är löst under förvaring
- Sågen har placerats i det nedre läget för förvaring.
- SE till att barn inte kan leka med sågen.

Problem	Orsak	Åtgärdsförslag
Sågtanden skvalpar	<ol style="list-style-type: none"> Otillräcklig bladspänning. Felaktigt installerad bladstyrning. Felaktig bladspårning. Juice samlas på bladet. Matt blad. Fräsningen sköts för snabbt. 	<ol style="list-style-type: none"> Dra åt bladet. Avståndet mellan styrblocken och bladet är felaktigt. Justera bladets bana. Använd alltid smörjmedel på bladet. Installera det nya bladet. Sänk matningshastigheten och tryck huvudet långsammare mot träet.
Skivan är konisk eller smal i mitten	<ol style="list-style-type: none"> Skenorna är inte raka/böjda 	<ol style="list-style-type: none"> Rullarna måste kontrolleras horisontellt och justeras till att vara kvadratiska. De måste också placeras på en stadig, stadig bas för att förhindra att stockarna eller såghuvudet böjs.
Bladet mattas snabbt	<ol style="list-style-type: none"> Loggarna är inte rena. Främmande föremål i träet. 	<ol style="list-style-type: none"> Stockar kan innehålla smuts eller sand, vilket gör att de slits i förtid. Trä kan innehålla spikar, häftklamrar, gamla staket osv.
Bladet hoppar ur sin plats	<ol style="list-style-type: none"> Otillräcklig bladspänning. Felaktigt installerad bladstyrning. Felaktig bladspårning. Bältena är slitna. Matt blad. Fräsningen sköts för snabbt. 	<ol style="list-style-type: none"> Dra åt bladet. . Avståndet mellan styrblocken och bladet är felaktigt. Justera bladets bana. Montera nya remmar. Installera det nya bladet. Sänk matningshastigheten och tryck huvudet långsammare genom träet.
Bladen kommer att gå sönder	<ol style="list-style-type: none"> För många knivslipningar. Otillräcklig bladspänning. Felaktigt installerad bladstyrning. Felaktig bladspårning. Tryck kvarnen för snabbt. 	<ol style="list-style-type: none"> Byt ut bladet. Bindning mellan styrblocken när bladet är för löst. Dra åt bladet. Avståndet mellan styrblocken och bladet är felaktigt. Justera bladets bana. Sänk matningshastigheten och tryck huvudet långsammare genom träet.
Bladet saktar ner eller stannar helt vid sågning.	<ol style="list-style-type: none"> Otillräcklig bladspänning. Felaktig drivremsspänning. Pressa mjölk för snabbt 	<ol style="list-style-type: none"> Dra åt bladet. Bälten är slitna eller för lösa. Byta ut. Sänk matningshastigheten och tryck huvudet långsammare genom stocken.
Sågen skär inte, eller sågar väldigt långsamt.	<ol style="list-style-type: none"> Matt blad. Bladet är bakåtvänt. 	<ol style="list-style-type: none"> Installera det nya bladet. Ta bort bladet och vänd det ut och in. Tänderna ska vara orienterade i riktning mot stockstöden.
Sågverket vibrerar/vibrerar mycket	<ol style="list-style-type: none"> Stocken har inte dragits åt ordentligt. Bältena är böjda. Ett problem relaterat till fälghjulets lager. Tryck kvarnen för snabbt. Lösa bultar. 	<ol style="list-style-type: none"> Se till att stocken är ordentligt fastsatt i stockbankarna och mot stockarnas stöd. Bälten kan ha plattor som lämnar bladet spänt när det inte används. Ändra dem. Kontrollera och byt ut fälghjulets lager om de är slitna. Sakta ner matningen vid fräsning. Kontrollera alla bultar för att se till att de är åtdragna.

Tillverkare:

ROBOTA OY
 Sörnäistenlaituri 3 E 185
 00540 HELSINKI

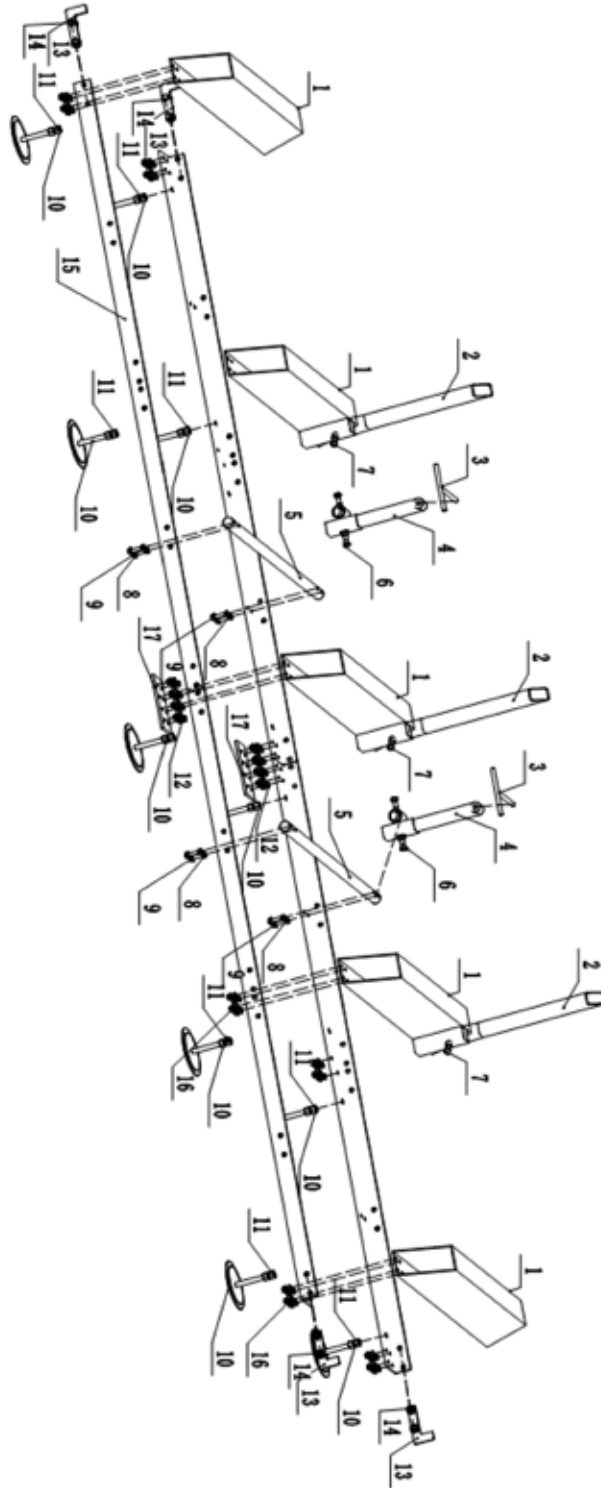
SAHAN OSAT / SÅG DELAR.

Oheisessa listassa on listattu kaikki sahan osat sekä kappalemäärät. Nimet ovat englanniksi johtuen valmistajan antamista nimistä. Räjätyskuvat löytyvät kahdelta seuraavalta aukeamalta.

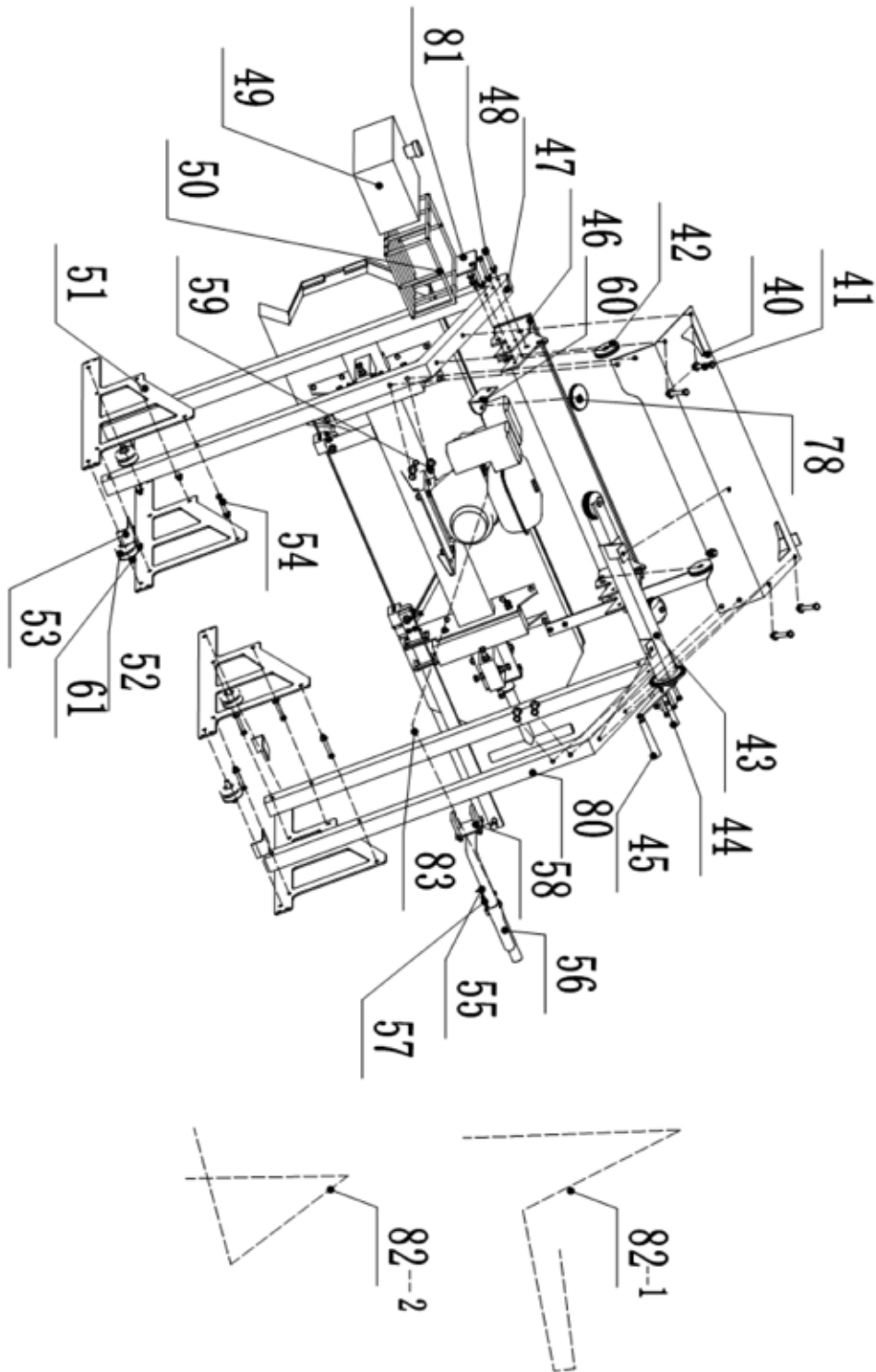
Den bifogade listan listar alla delar av sågen och antalet delar. Namnen är på engelska på grund av tillverkarens namn. De exploderade bilderna finns i de kommande två öppningarna.

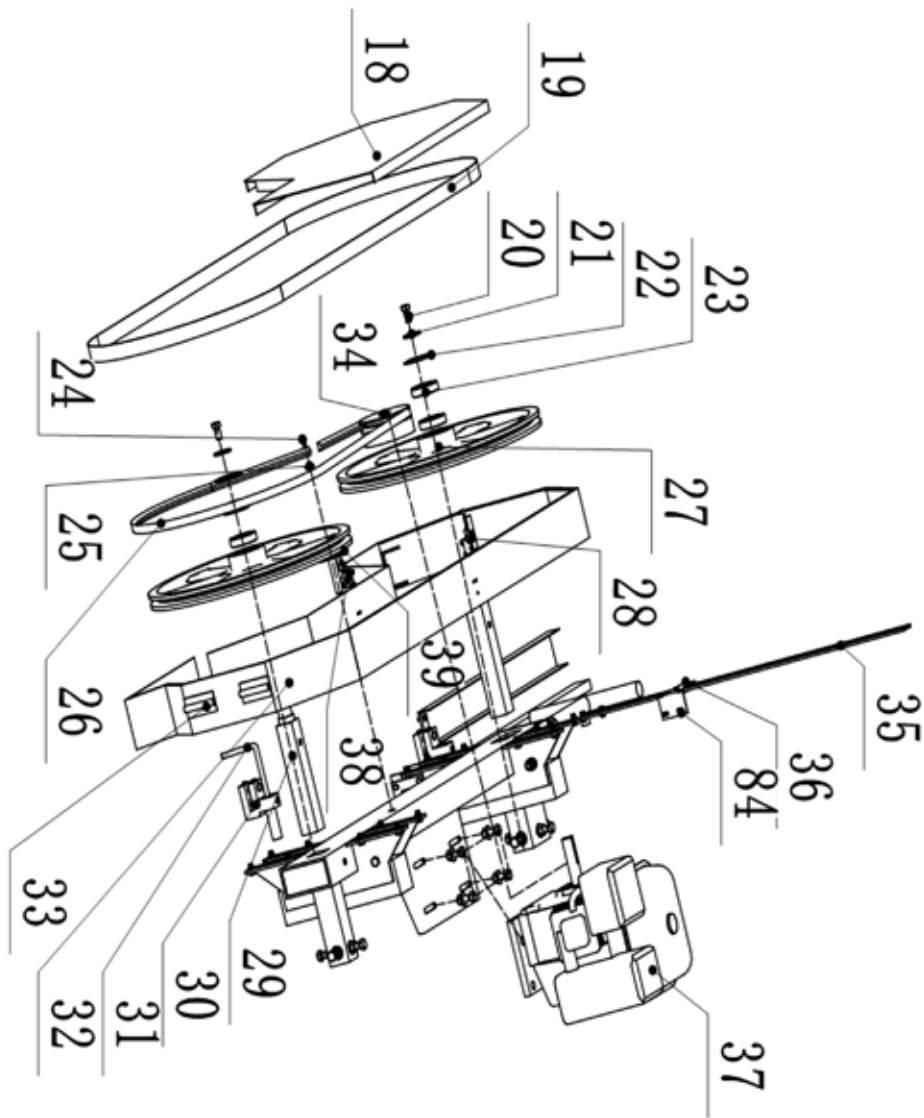
No.	Description	Qty.
1	Wood base	5
2	wood clamping device base	3
3	Lock handle	2
4	Lock column	2
5	Locking slider	2
6	Bolt M12X40	4
7	Bolt M12X40	3
8	Bolt M10X60	8
9	Nut M10	8
10	Guide rail adjustment frame	10
11	Nut M14	20
12	Guide rail connecting bolt M10X40/nut M10	8
13	Guard plate	4
14	Guard plate Bolt M12X25/Nut M12	8
15	Guide rail	4
16	Wood base bolt M10X40/nut M10	20
17	guild rail connecting plate	2
18	Protecting cover door	2
19	Saw blade	1
20	Saw wheel locking bolt M10X25	2
21	Saw wheel locking flat washer	2
22	Circlip 62X1.5	2
23	Bearing 6206	4
24	Tensioner bolt M8X25	1
25	Tensioner flat washer	1
26	B type V-belt 2032	1
27	Saw wheel	2
28	Protecting cover lock	2
29	Saw wheel bracket shaft	2
30	Saw blade guide frame	2
31	Saw blade guard frame	1
32	Main body protection cover	1
33	Protection cover hinge	4
34	Driving wheel	1
35	Ruler	1
36	Ruler base	1
37	Engine	1
38	Stroke switch/model KM02	1
39	Tensioner	1
40	Main part rear guard	1
41	Rear guard lock bolt M10X80/nut M10	8
42	Lifting wheel	10
43	Lifting wheel main part	1
44	Lifting frame lock handle	1
45	Lifting frame handle	1
46	Main part front guard	1
47	Main part column	2

No.	Description	Qty.
48	front guard lock bolt M12X80	4
48.1	front guard lock bolt M12X100	2
48.2	front guard lock bolt M10X80/ nut M10	8
48.3	front guard lock nut M12	8
49	Water tank	1
50	Water tank rack	1
51	Wheel frame	4
52	Guide wheel	4
53	Guid wheel guard plate	4
54	Below fixing frame lock bolt M12X80/nut M12	8
55	Push handle	1
56	Throttle handle	1
57	spring	1
58	Fixed U frame 50X70	2
59	Rear guard plate lock bolt M10X75/nut M10	7
60	Lifting guide wheel fixing frame	1
61	Guide wheel shaft bolt M12X75/nut M12	4
62	Saw blade lock handle	1
63	Thrust bearing 51104	1
64	Spring	1
65	Saw blade tightening lock block	1
66	Retractable rod	1
67	Adjustable protection cover	1
68	Retractable frame plate	1
69	Retractable guide sleeve	2
70	Saw blade lock block	4
71	Saw blade guide bearing 628	2
72	Saw blade support shaft	2
73	Column guide sleeve	4
74	Guide sleeve tube	2
75	Retractable rod handle	1
76	Guide sleeve shaft	4
77	Retractable saw frame bolt M8X25/nut M8	8
78	Guide wheel	10
79	Brush	2
80	Rear column80-1,80-2	2
81	Water tank bolt M8X15	2
82	Oil rope	2
83	Throttle cable	1
84	Ruler boltM6X15	4

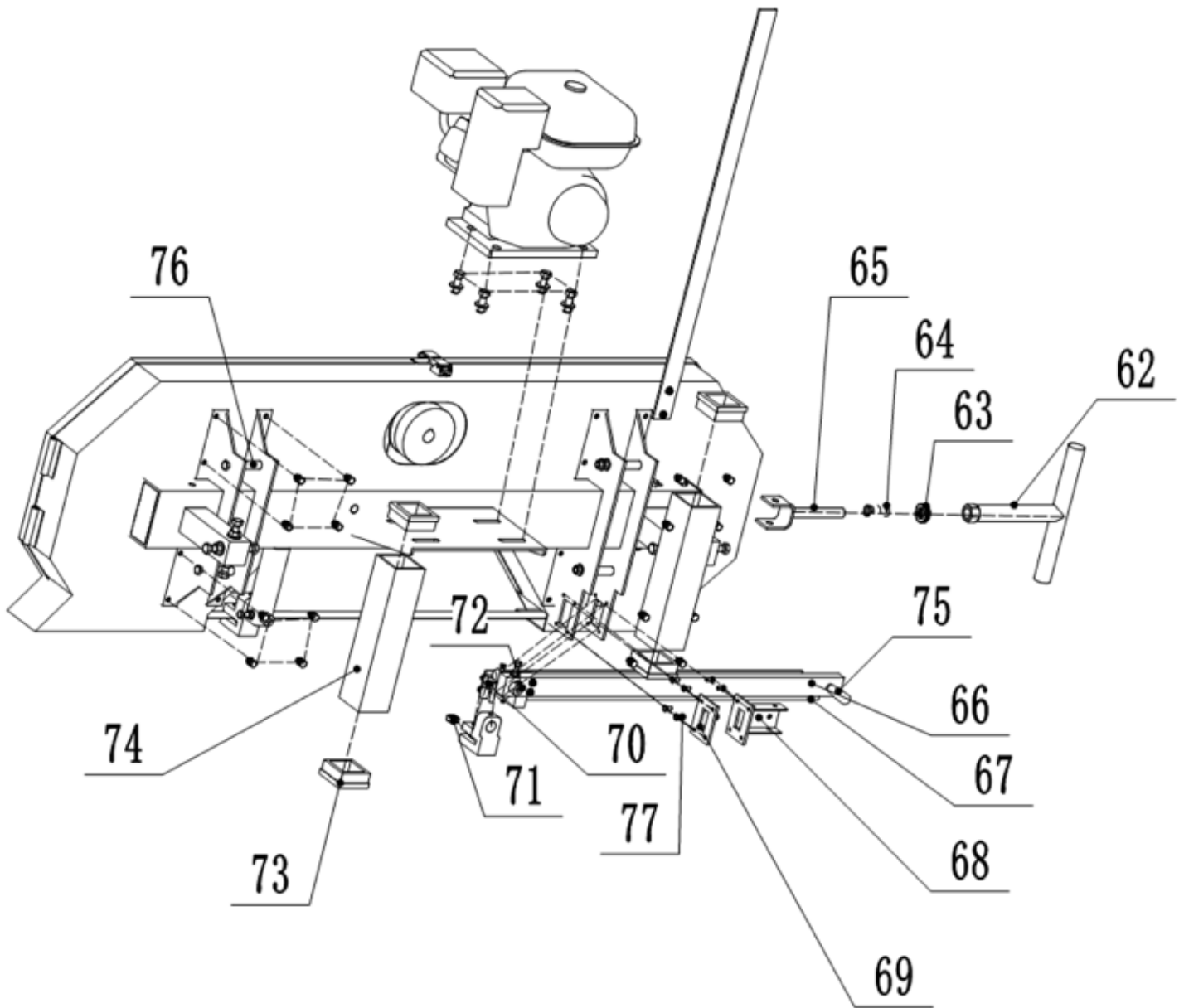
RÄJÄYTYSKUVA - SAHAN RATA / EXPLODERAD FOTO - SÅGSPÅR

RÄJÄYTYSKUVA - SAHAUSPÄÄ / EXPLODERAT FOTO - SÅGHUVUD



RÄJÄYTYSKUVA - SAHAUSPÄÄ / EXPLODERAT FOTO - SÅGHUVUD

RÄJÄYTYSKUVA - SAHAUSPÄÄ / EXPLODERAT FOTO - SÅGHUVUD



TYYPPIKILPI / NAMNSKYLT

En original Robota-produkt kan kännas igen på namnskylten. Nedan finns en modell av Robota-namnskylten.

Robota**KENTTÄVANNESAHA 26G**

Moottorin teho: 9.0HP

Valmistusvuosi: 2022

Terän koko: 3670x32mm

Paino: 350kg

Max. puunpituus: 380cm

Leikkuupöydän
pituus: 400cmLisäradan pituus:
(optio): 200cmMax. puunpituus
lisäradan kanssa: 550cm

Sarjanumero: _____



Maahantuoja:
ROBOTA OY
Sörnäistenlaituri 3 E 185
00540 HELSINKI

Valmistaja/Manufactured by:
ROBOTA OY
Sörnäistenlaituri 3 E 185
00540 HELSINKI

ORIGINAL • ALKUPERÄINEN • ORIGINAL

EU DECLARATION OF CONFORMITY
EY- VAATIMUSTENMUKAISUUSVAKUUTUS
EG-FÖRSÄKRAN OM ÖVERENSSTÄMMELSE**ROBOTA OY • SÖRNÄISTENLAITURI 3E 185 • 00540 • HELSINKI • FINLAND**

ENG: Explains the following conformity according to EU directives and norms for the following product
FIN: Vakuuttaa, että tuote täyttää EU-direktiivin ja standardien vaatimukset
SE: Förklarar följande överensstämmelse enl.EU-direktiv och standarder för artikeln

Product:
Tuote:
Produkt:

Robota RV PORTABLE SAWMILL 26G**Robota KENTTÄVANNESAHA 26G**

Direktive:
Direktiivit:
Direktiv:

Conforms with the provisions of the following EC directives
Vahvistaa, että edellä kuvattu tuote täyttää EU-direktiivit
Förklarar följande överensstämmelse EU-direktiv för artikeln

**MD 2006/42/EC
2000/14/EY
93/68/ETY**

Standards:
Standardit:
Standarder:

The following harmonized standards were applied:
Seuraavat standardit on käytetty:
Standarder som använts:

**EN ISO 12100:2010
EN 1807-2:2013**

Helsinki, Finland: 22.2.2023

H. Tuomaala
Product Manager

Item Name: ROBOTA SAWMILL G26 RV1 9hp SAW MILL / KENTTÄVANNESAHA G26 ROBOTA RV1 9hp
Item No: RB-26G
Document no: RB-26G-23-1-23-CE

Robota

Robota Oy Sörnäistenlaituri 3e 185 00540 Helsinki Finland

Robota