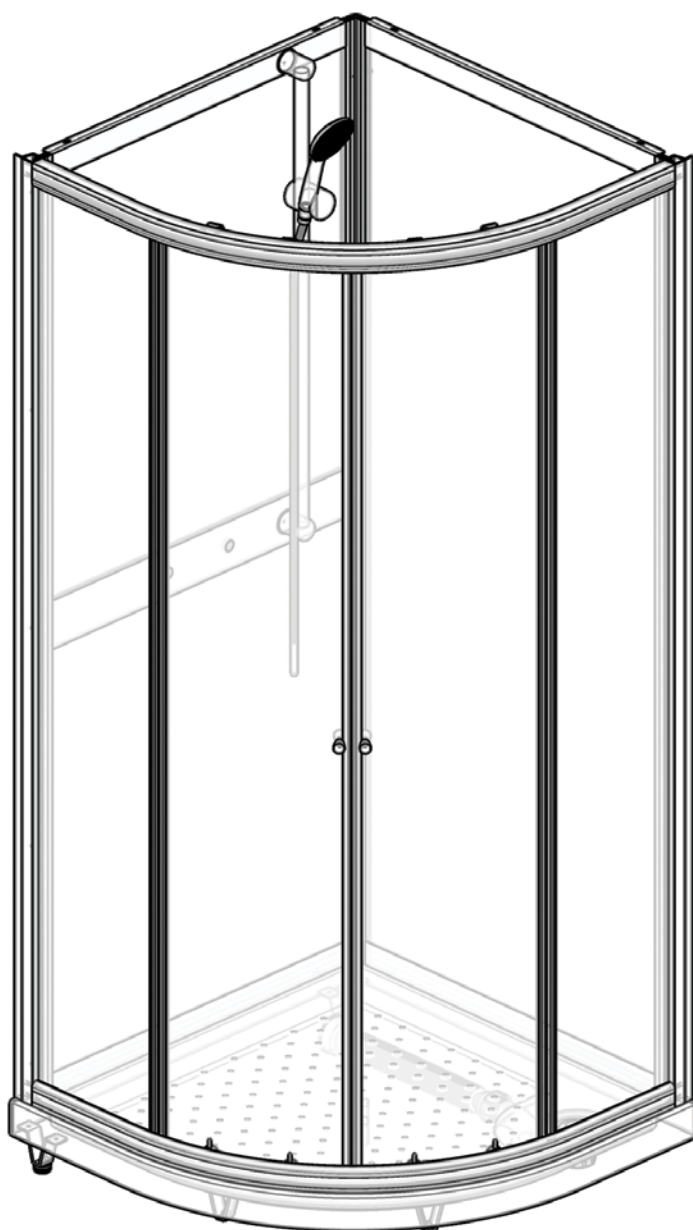


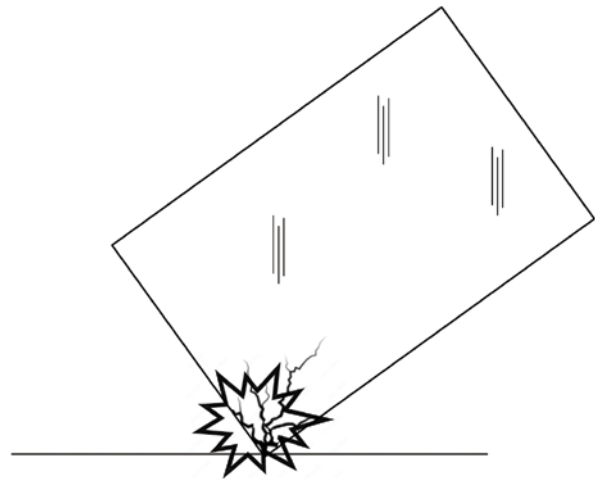
NÄIN ASENNAT
SUIHKUKAAPIN



Huomioithan että

- suihkukaappi asennetaan tilaan, missä on lattiakaivo (suihkukaapin poistoputki viedään lattiakaivoon).
- asennettavassa tilassa on oltava myös vedeneristys lattiassa ja seinissä.
- tuote on ehjä.
- kokoamisessa tarvittavia osia ei joudu pakkauksen mukana roskeen (esim. tiivisteet, asennustarvikkeet).
- tuotteen lasiosat on huolellisesti suojattava kokoamisen yhteydessä. Käytä pahvipakkausta lattian ja lasien suojana. Turvalasi on kestävä mutta kolhu kokoamisen yhteydessä (lasi esimerkiksi kolahtaa kulmastaan laattalattiaan) rikkoo sen pieniksi palasiksi. Asennuksessa rikkoutunutta lasiseinää ei korvata.
- tämä asennusohje kannattaa säilyttää.
- kokoaminen onnistuu parhaiten kahdelta henkilöltä.

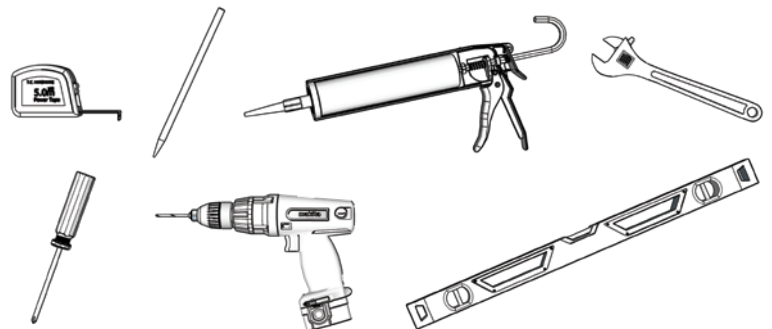
KÄYTÄ SUOJALASEJA JA -KÄSINEITÄ.



Suojaa lasien reunat!

Tarvitset

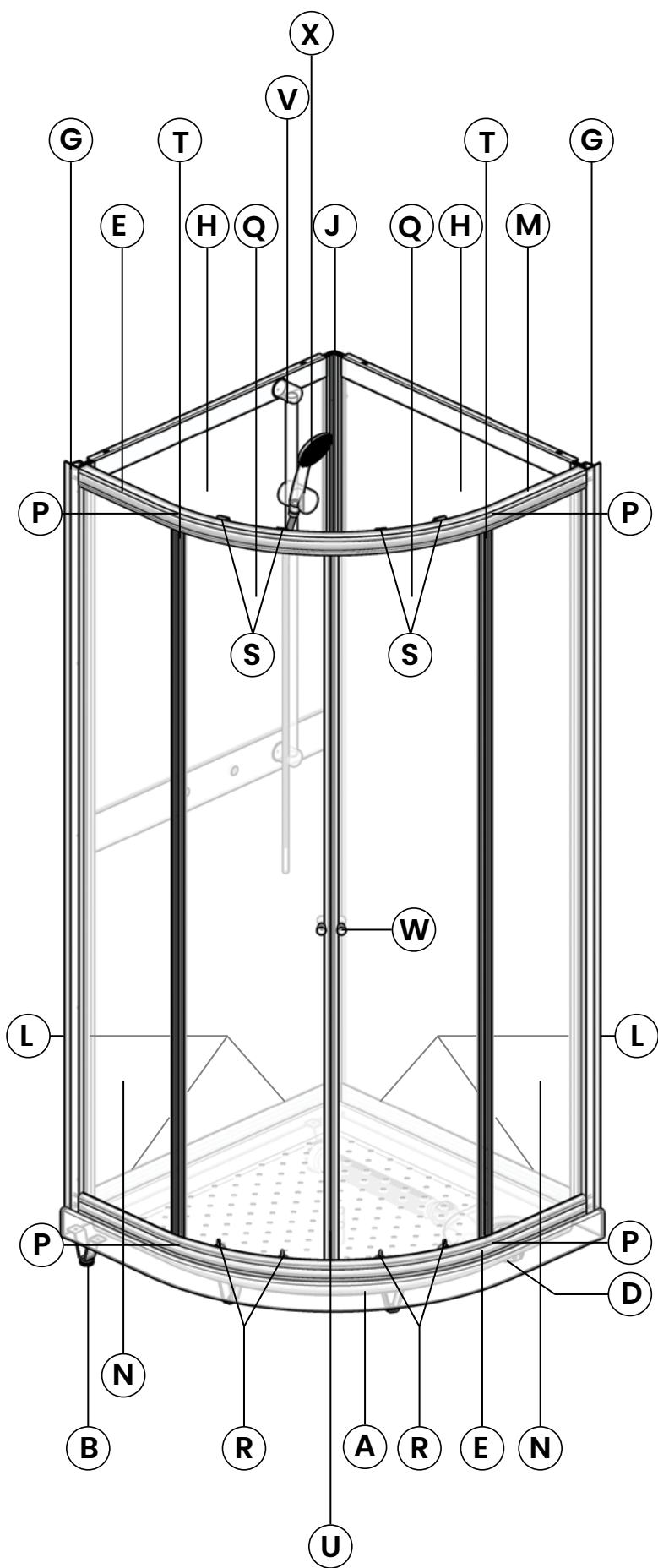
- vatupassin
- ristipää ruuvimeisselin
- jakoavaimen
- porakoneen
- mitan
- kynän
- saniteettisilikonia



Tuotteessa on korkealuokkaiset turvalasit. Ne kestävät käyttöä vuosikaudet mutta asennettaessa niitä täytyy käsitellä erittäin huolellisesti ja varovaisesti. Karkaistun lasin reuna on erittäin altis rikkoutumiselle. Etenkin kulmaan osuva kolhu rikkoo turvalasin erittäin helposti.

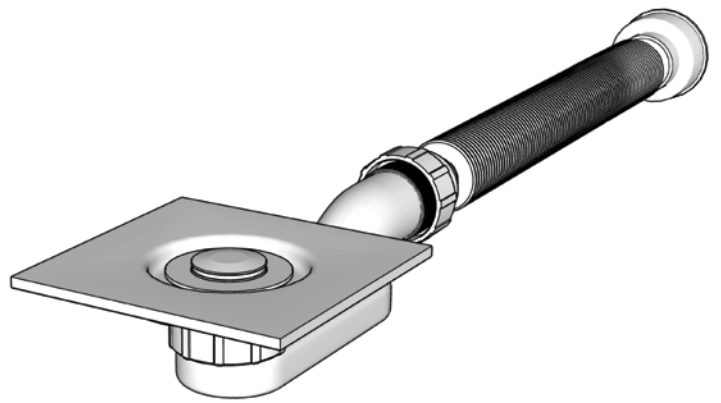
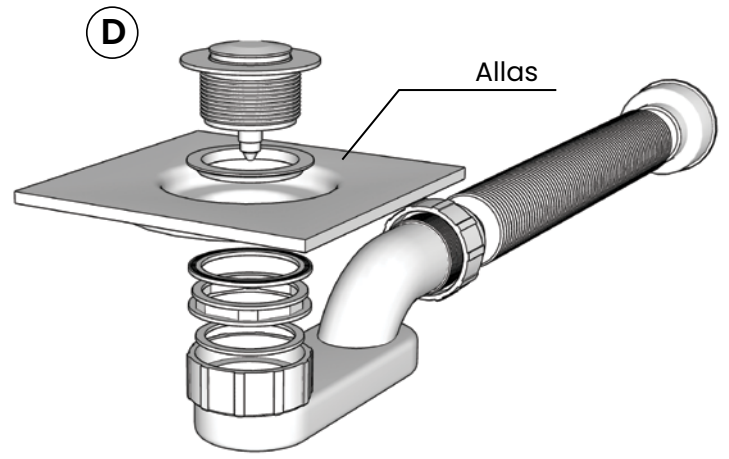
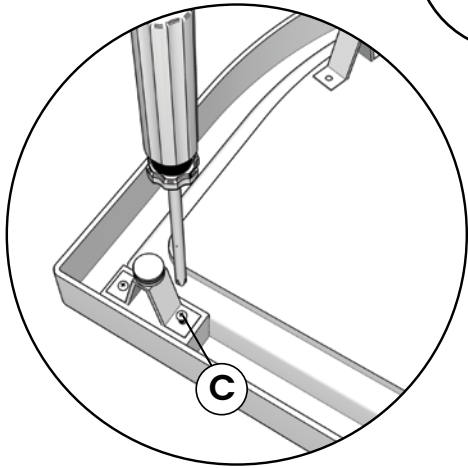
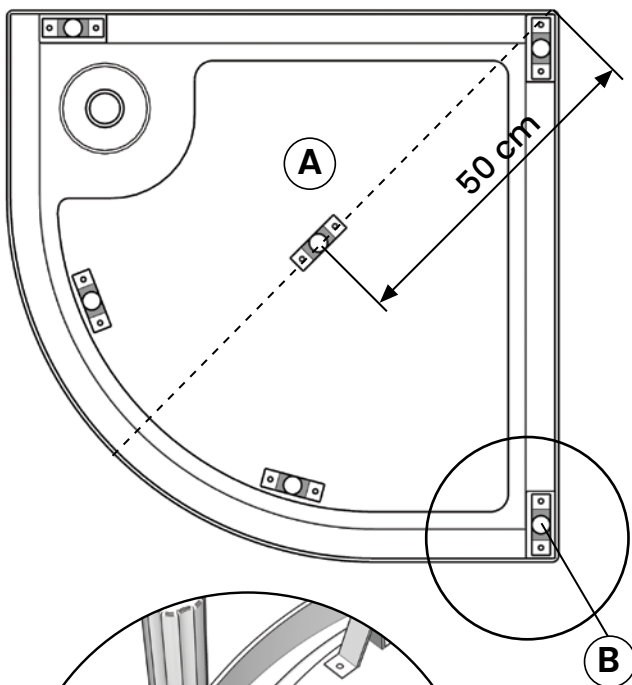
Asennuksessa rikkoutunutta lasiseinää ei korvata!

Asennustarvikkeet



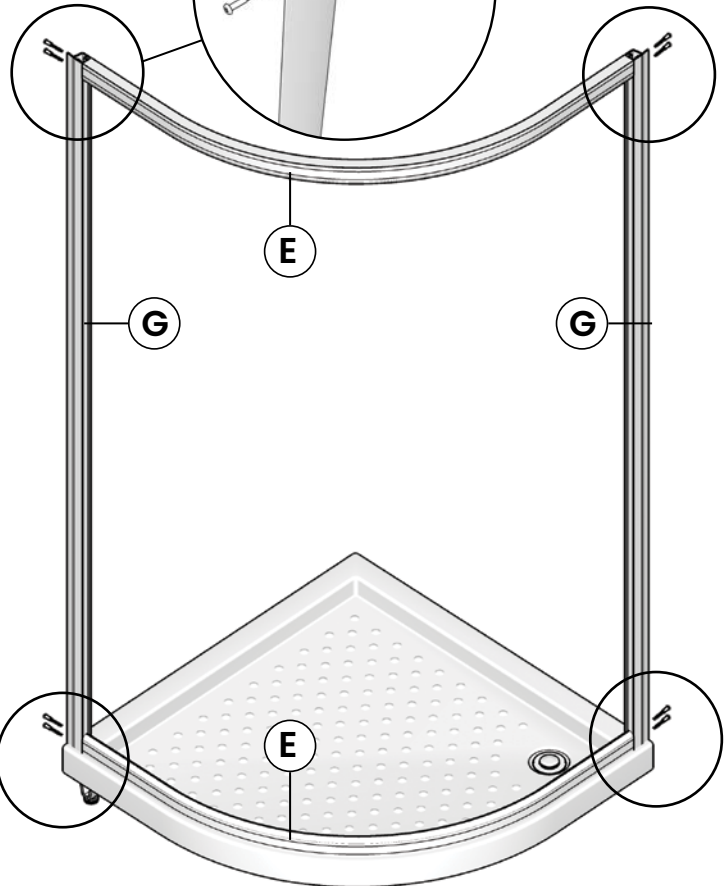
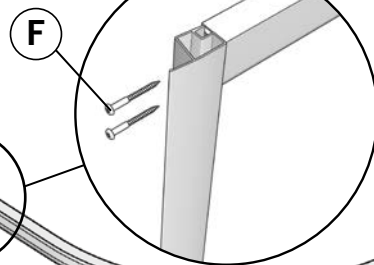
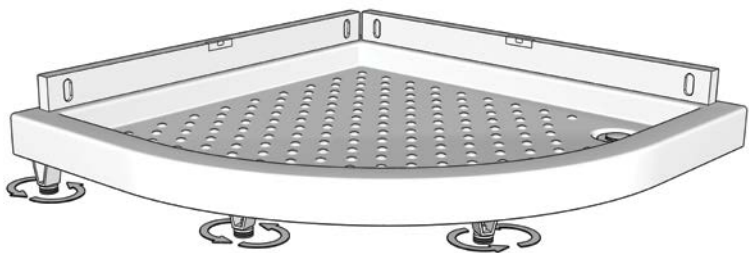
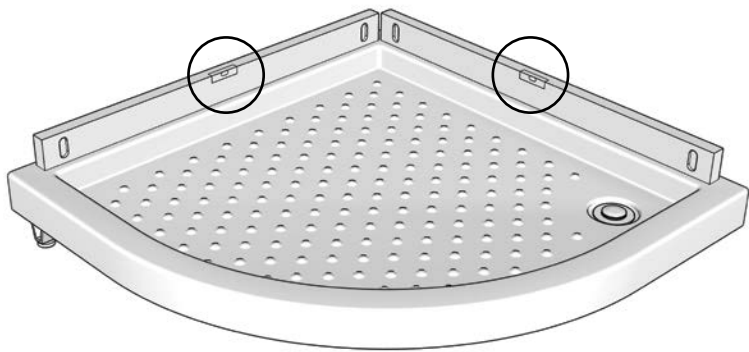
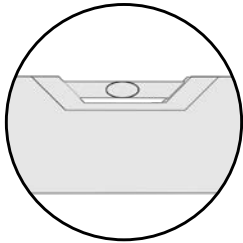
A 1 kpl	B 6 kpl	D 1 kpl
E 2 kpl	C 12 kpl	G 2 kpl
F 8 kpl	H 2 kpl	I 10 kpl
J 1 kpl	L 4 kpl	M 8 sarjaa
K 6 kpl	N 2 kpl	O 2 kpl
P 4 sarjaa	Q 2 kpl	R 4 kpl
S 4 kpl	T 2 sarjaa	U 1 sarjaa
V 1 sarjaa	W 2 sarjaa	X 1 sarjaa
Y 2 sarjaa	Z 1 kpl	

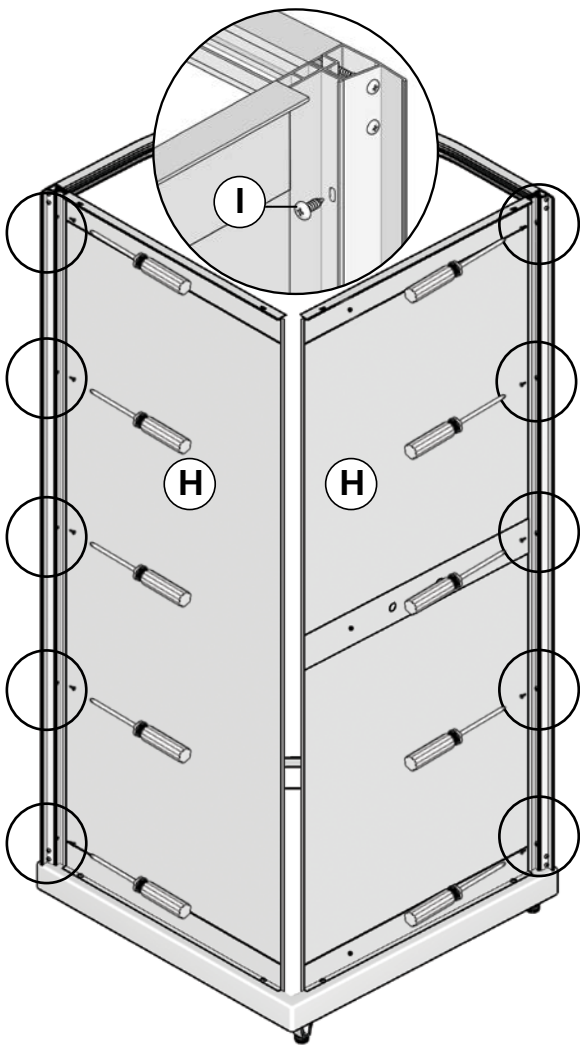
Ø 3,5 mm



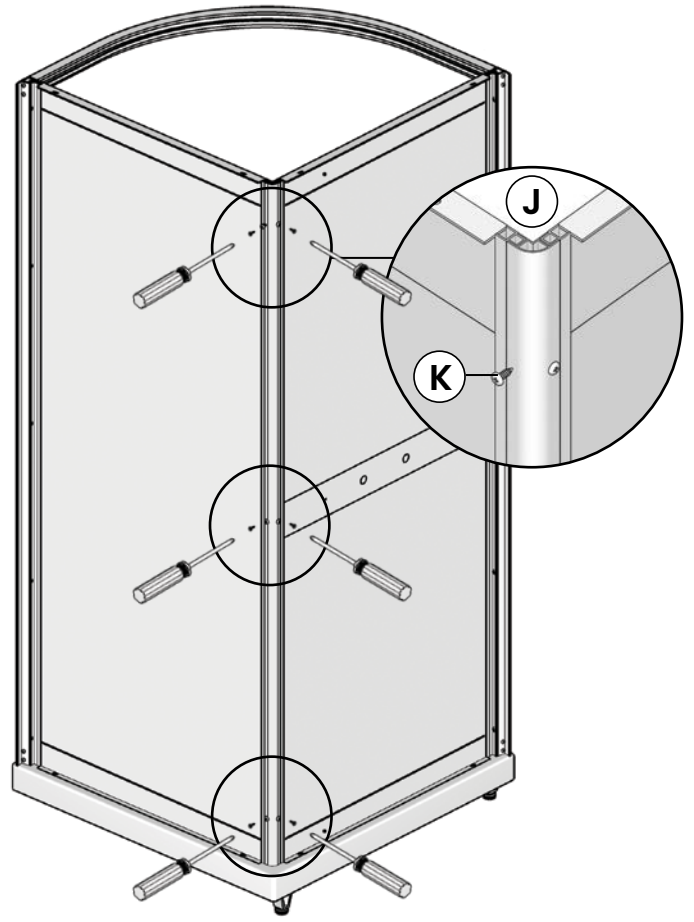
1 2

3 4





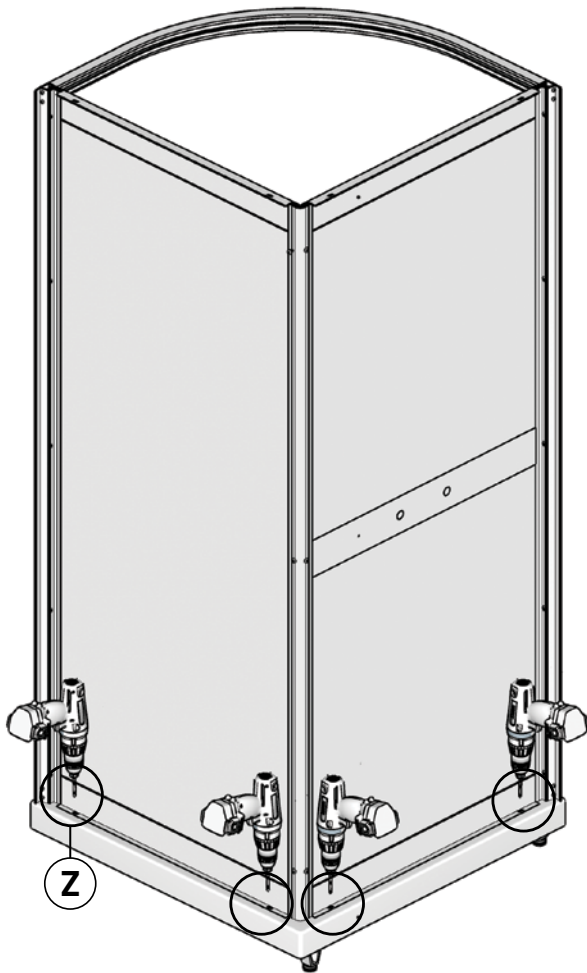
5



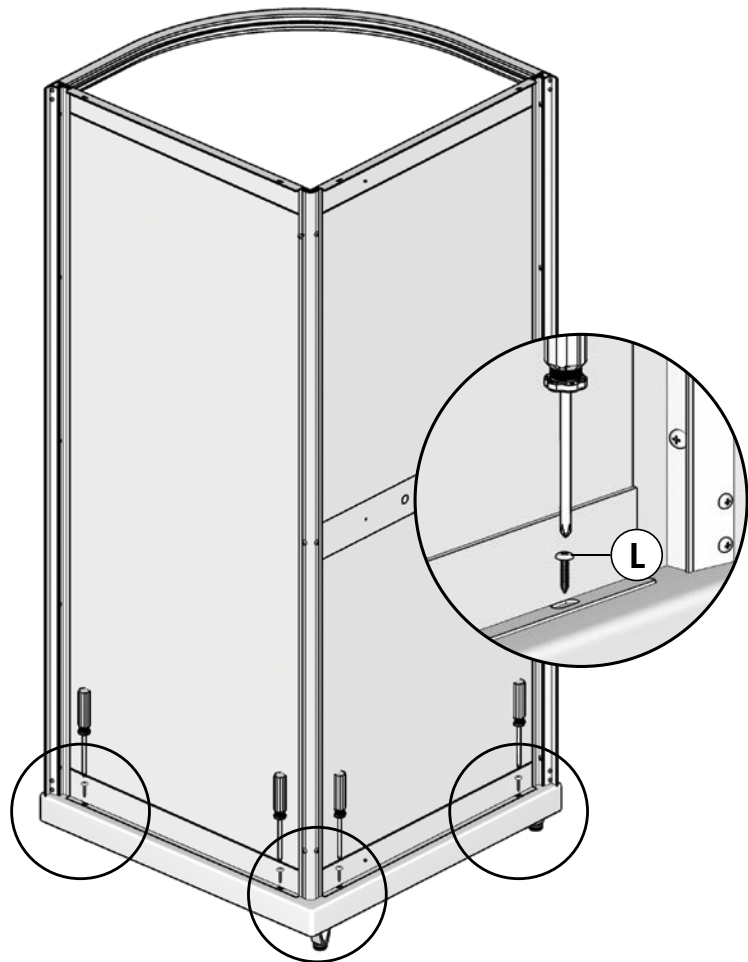
6

7

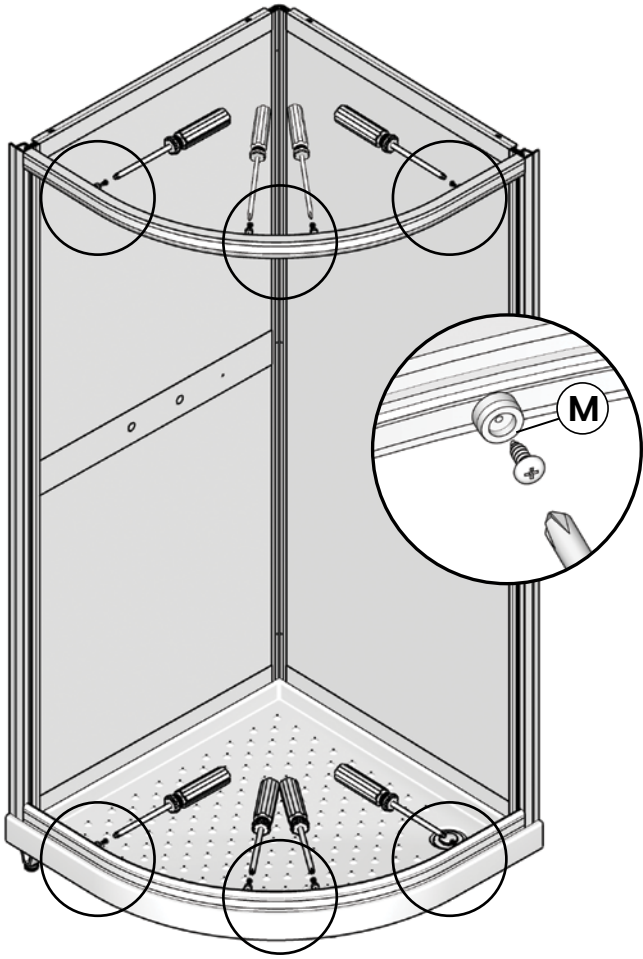
8



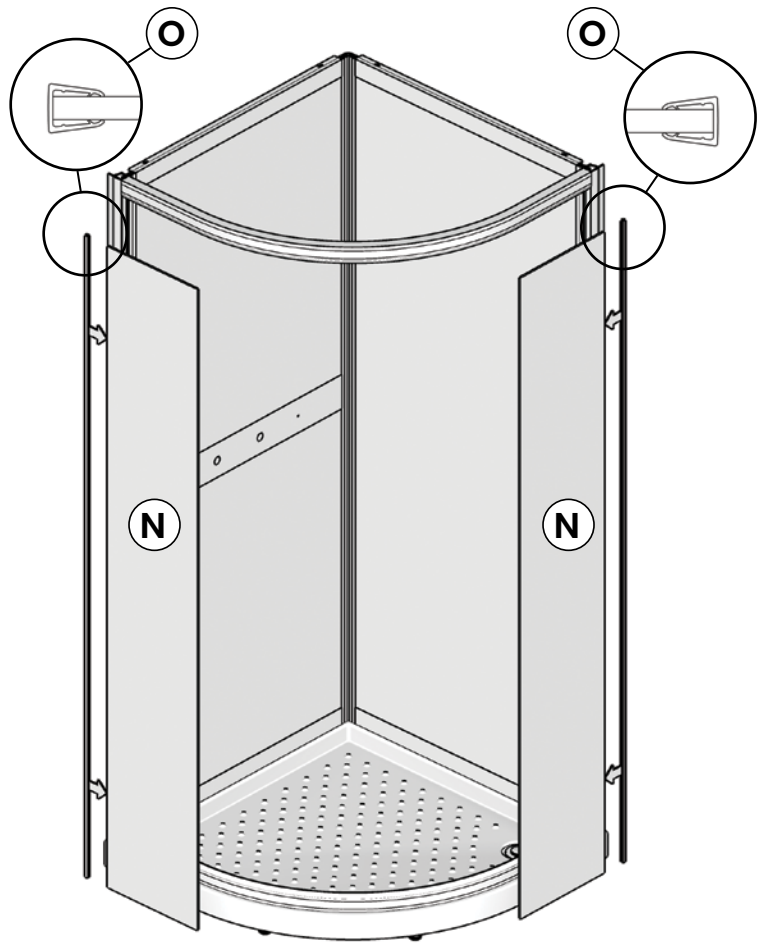
Z



L



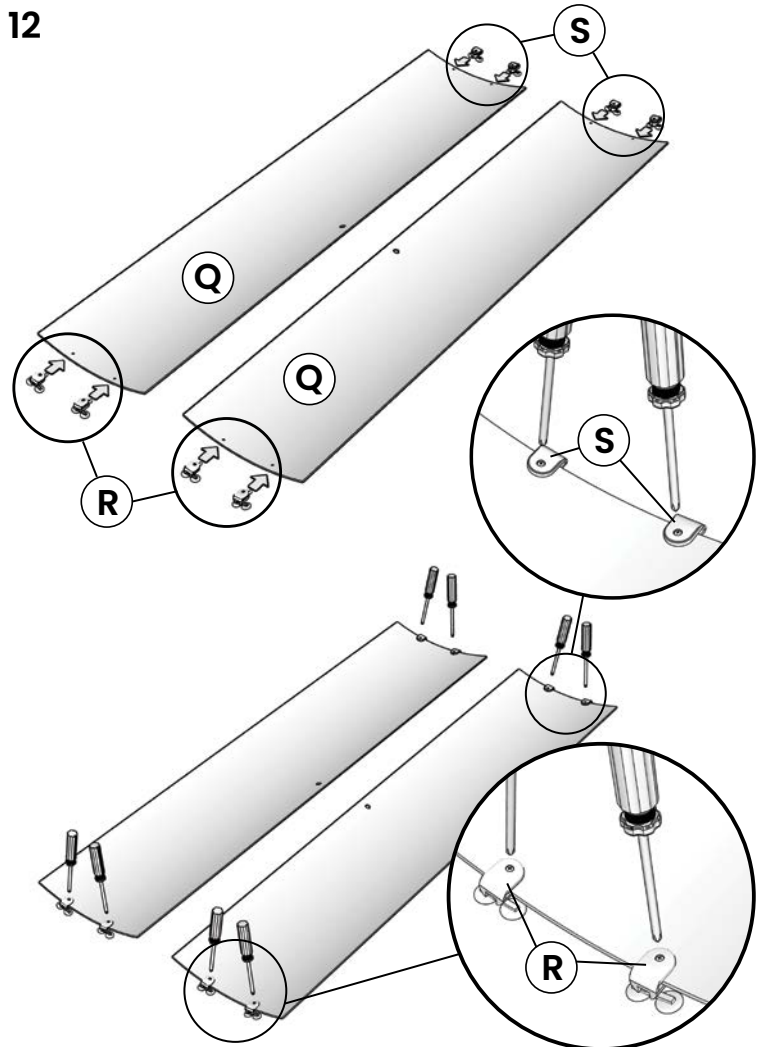
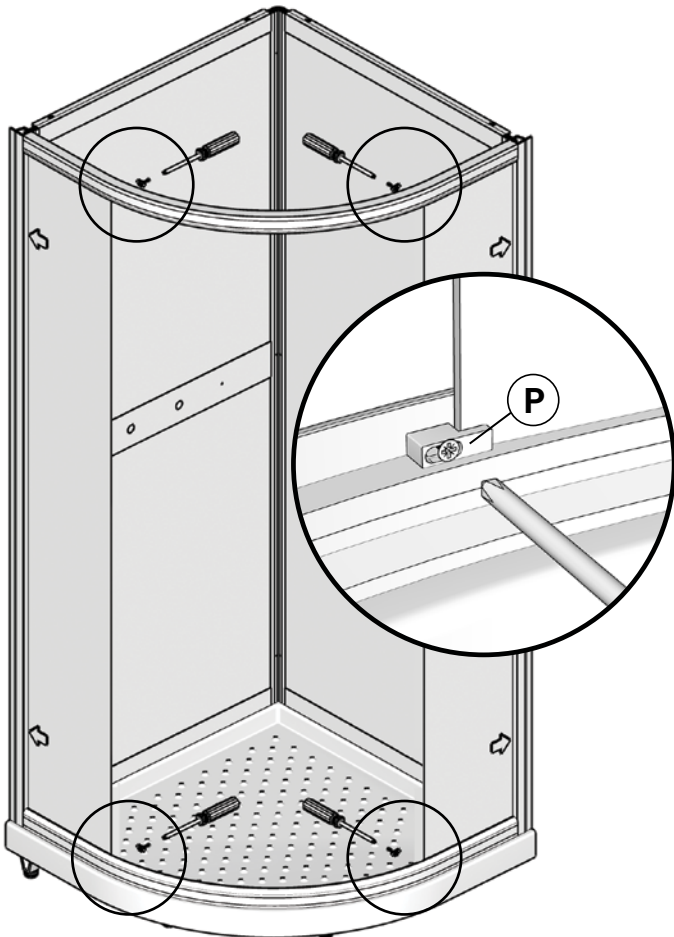
9

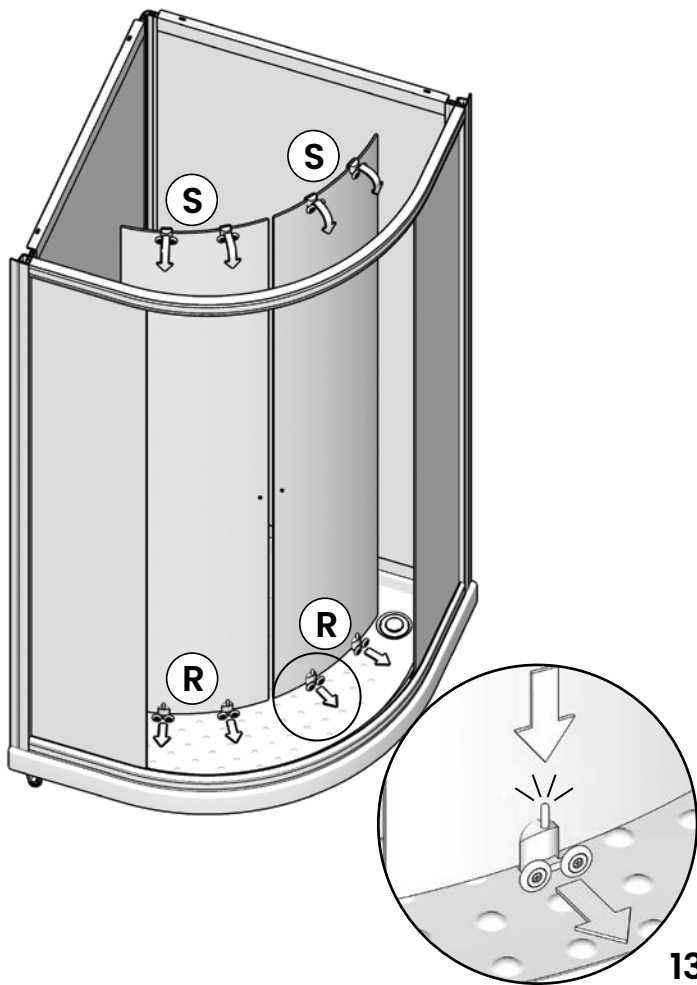


10

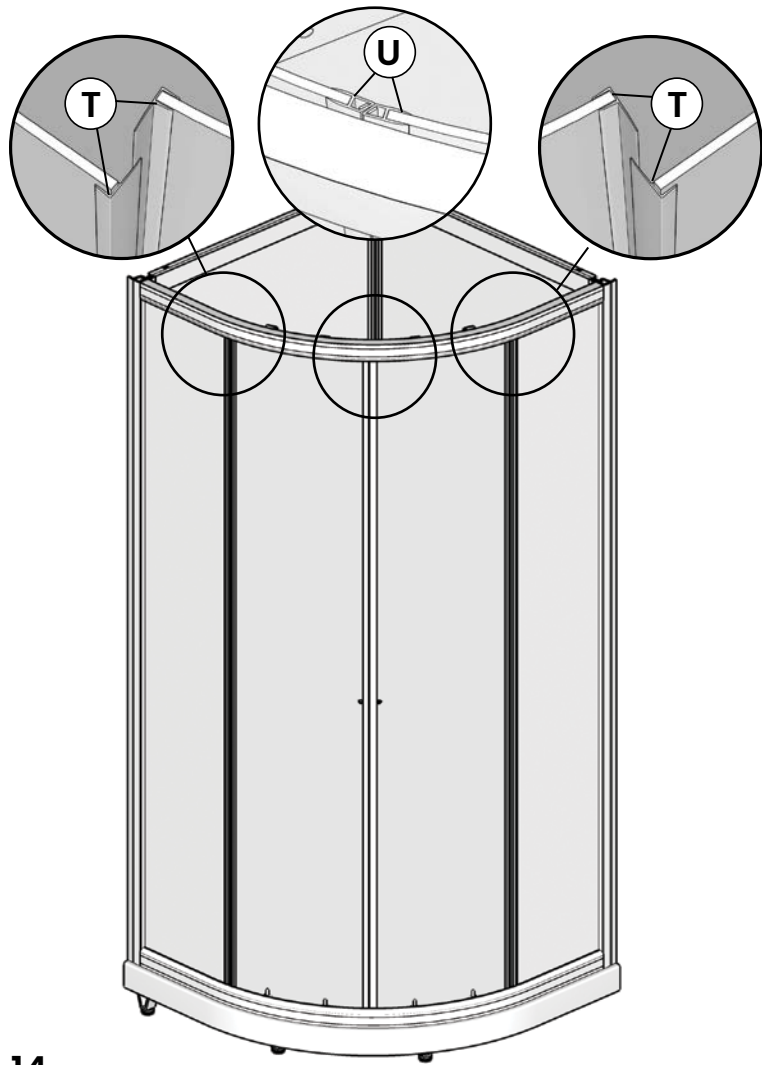
11

12

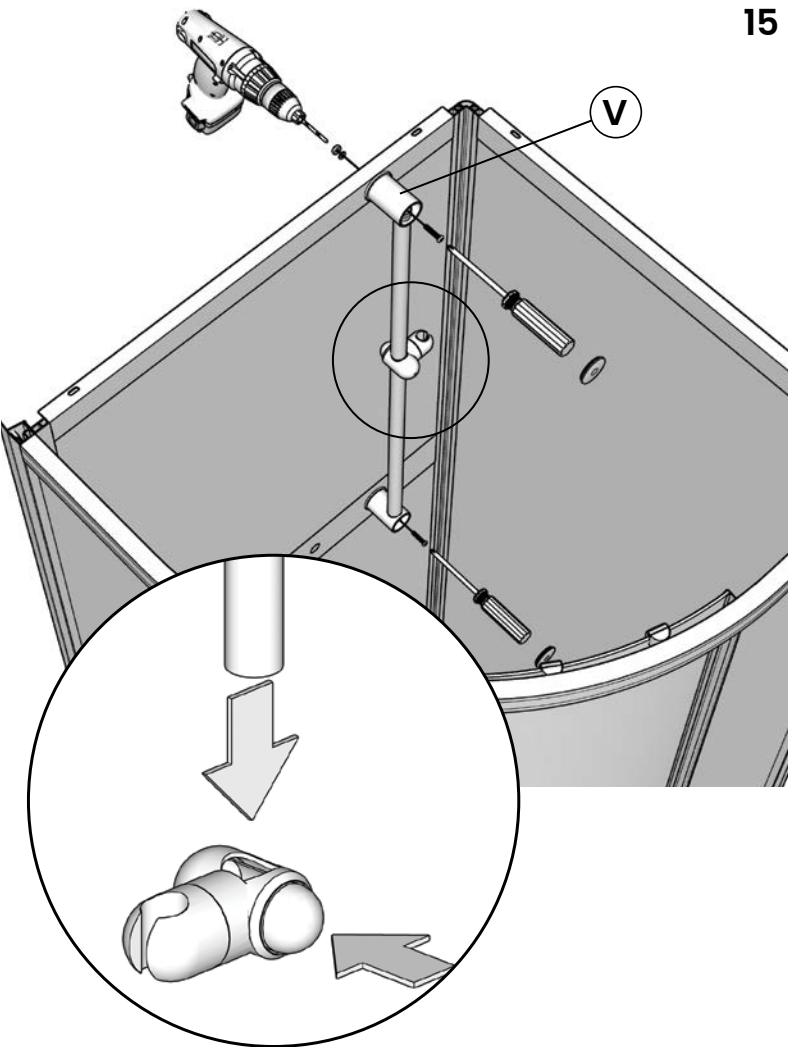




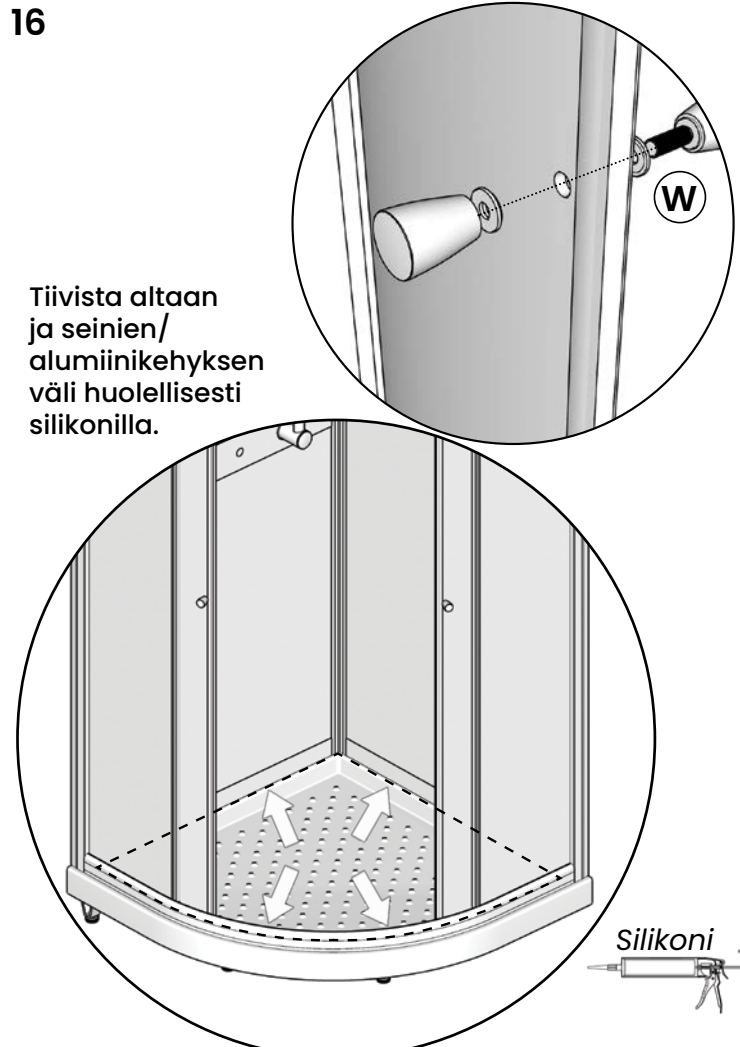
13



14



15

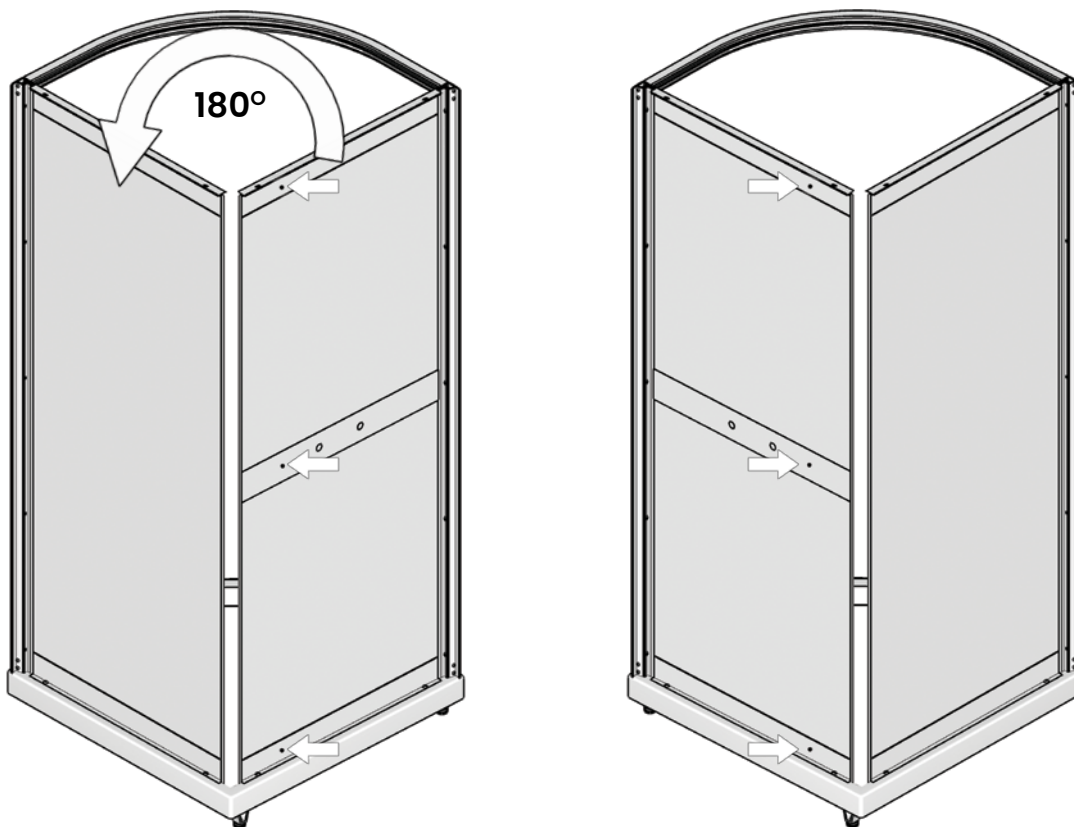


16

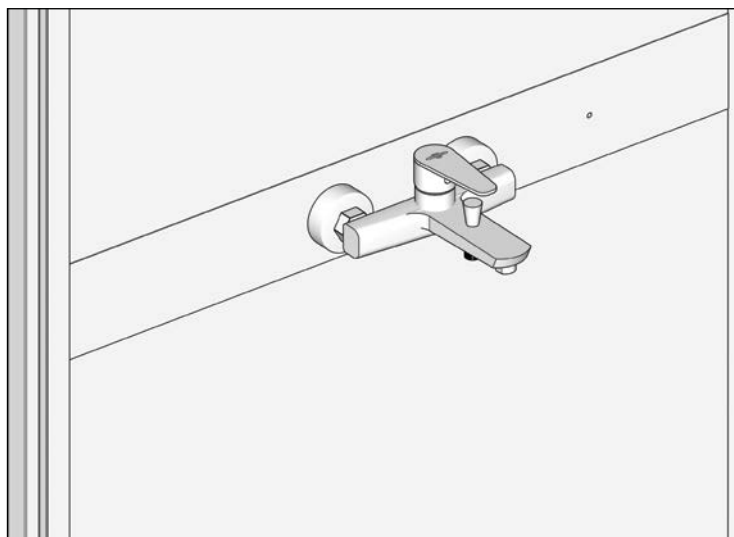
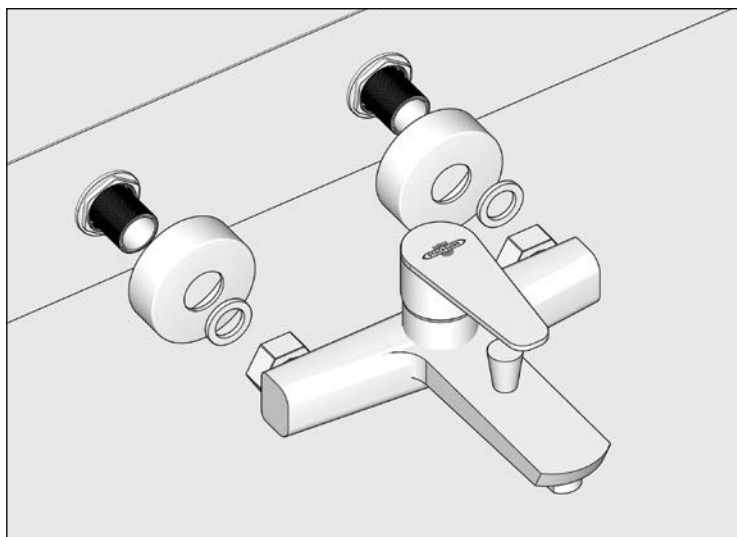
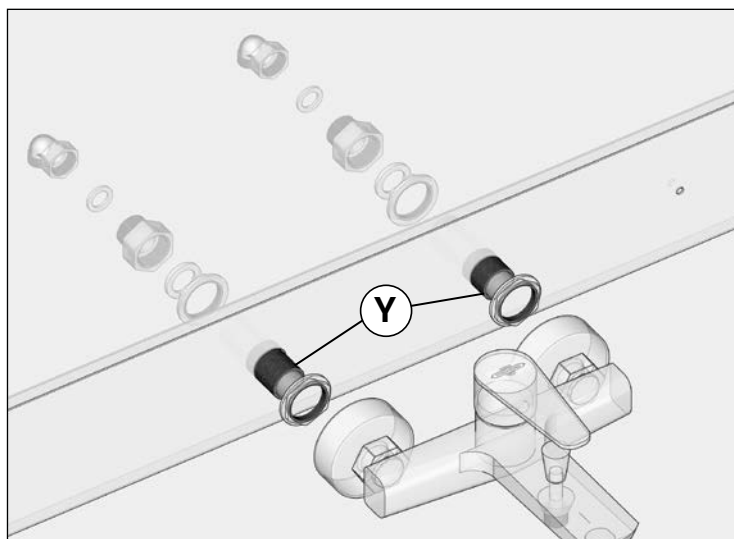
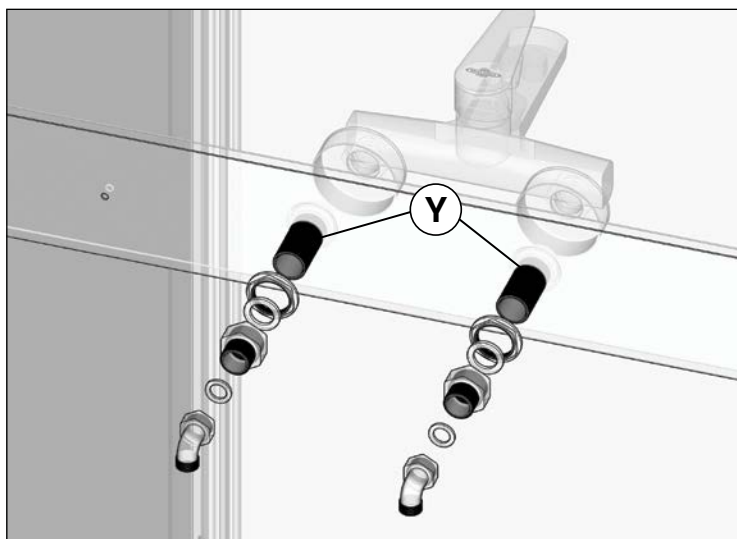
Tiivista altaan ja seinien/
alumiinikehyksen väli huolellisesti
silikonilla.

Silikoni

Hanan paikan vaihtaminen



Hanan asennus (kaikki mallit)



Suihkukaapin puhdistus ja huolto

Voit puhdistaa suihkukaapin lasit ja altaan tavallisella ikkunanpesuaineella. Älä käytä hankaavia, voimakkaita happamia tai emäksisiä pesuaineita tai karkeapintaisia pesuvälineitä.

Onko laseissa pinttynyttä likaa? Levitä laimentamatonta *Fairy*-astianpesuainetta laseihin, anna vaikuttaa puoli tuntia ja huuhtelee runsaan veden kanssa, tai käytä *Bernerin Heti Kylpyhuonepesua*.

Kalkkipitoinen vesijohtovesi voi jättää lasiin valkoisia tahroja. Ne voi poistaa *Heti Kylpyhuonepesulla*. Käytä pehmeätä sientä tai liinaa. Huuhtelee runsaalla vedellä.

Kalkkeutuneen käsisuihkun puhdistus:

1. Laita käsisuihkun pää muovipussiin.
2. Täytä se etikalla ja lämpimällä vedellä. Sido muovipussi tiukasti kiinni.
3. Anna käsisuihkun lillua seoksessa muutama tunti.
4. Valmista!

Suihkun suuttimet ovat kumia, joita hieromalla saadaan tukkeutuneet suuttimet auki.

Suihkun jälkeen voi käsisuihkusta tippua vettä vielä jonkun ajan kuluttua. Se johtuu veden pintajännityksen purkautumisesta.

Suihkukaapin ovien pyörästöt täytyy voidella asennuksen yhteydessä ja aina tarvittaessa vaseliinilla tai sopivalla öljyllä.

Muista puhdistaa myös altaan lattiakaivo 3–4 kertaa vuodessa.

Vaurioituneita tai kuluneita osia on saatavana varaosina.

Tuotteella on kahden vuoden takuu

- Noudata tuotteen asennus- ja hoito-ohjeita, sillä takuu korvaa materiaali- ja valmistusvirheet.
- Maksukuitti toimii takuutodistuksena.
- Takuun voimassaolo alkaa ostopäivästä.

Kierrätys on tärkeä osa tuotteemme elinkaarta

Tutustu paikkakuntasi kierrätysmääräyksiin ja kierrätyspisteiden sijaintipaikkoihin. Pakkausmateriaalin kierrätys: pahvipakkaus pahvikeräykseen, muovi muovinkeräykseen. Tuotekin on kierrätettävä.

