



## KIUKAAN ASENNUS- JA KÄYTTÖOHJEET

Tyyppi	Stoveman 20
Mallit	<b>20R; 20R-M; 20; 20-M; 20R-LS; 20R-M-LS; 20-M-LS; 20-LS</b>
Lämmöntuottoteho löylyhuoneeseen	20 kW
Löylyhuoneen tilavuus	12-20 m <sup>3</sup>
Polttoaine	Polttopuun enimmäispituus 40 cm
Polttopuun panokset	15 kg kolmessa erässä
Savukanavan veto	12 Pa
Savuhormilta vaadittava lämpötilaluokka	T600
Kiukaan liitinhormin sisähalkaisija	115 mm
Suojaetäisyydet palaviin aineisiin: sivuille kivien yläpinnasta kattoon taakse eteen (tulipesän ovesta)	500 mm 1200 mm 500 mm 1000 mm
Hiilidioksidipäästö 13 % O <sub>2</sub>	0.64%
Hyötysuhde	65%
Tulipesästä lähtevien savukaasujen lämpötila	461 °C
Paino ilman kiuaskiviä	76 kg / LS 87 kg; Heavy 100 kg / LS 112 kg
Kiuaskivien paino	160 kg
Kiuaskivien halkaisija	10–15 cm
Tuuletusaukkojen pienin poikkileikkaus	7850 mm <sup>2</sup>
Savuhormin pienin poikkileikkaus	10200 mm <sup>2</sup>
Tulipesän seinien ja katon paksuus	5 mm; Heavy-8mm
Tuhkalaatikon rako sytytysvaiheen jälkeen	enintään 10mm
Savukaasujen massavirtaus	17,2 g/s

Taulukko 1. Kiukaan tekniset tiedot

### 1. YLEISTÄ

**Stovemanin** tuotevalikoimassa on eri kiuasmalleja. Kuluttaja voi valita joko pyöreän tai kulmikkaan mallin. Tulipesän luokku voi olla kuumankestävää lasia tai metallia (M). Kiukaan lämmitys tapahtuu joko löylyhuoneesta tai toisesta huoneesta, jolloin on käytettävä tulipesän tunnelimallia (LS).

#### **Kiuasmallin suoritustasoilmoitus on näiden ohjeiden liitteenä.**

Kiukaan tehon tulisi olla oikeassa suhteessa löylyhuoneen tilavuuteen. Löylyhuoneen tilavuus on ilmoitettu kiukaan teknisissä tiedoissa.

Jos saunan seinässä tai katossa on eristämätöntä tiili-, lasi-, kivi- tai vastaavaa pintaa kasvaa kiukaan tehontarve.

Apua kiukaan valinnassa saat tarvittaessa myyjältä tai tehtaamme edustajalta. Internet-sivuiltamme [www.stoveman.ee](http://www.stoveman.ee) löytyvät myös kiukaan valintaohjeet <http://www.stoveman.ee/kerise-valimine/>

#### **1.1. Kiukaan osat**

(katso kuva 1)

- 1- Kiuaskivet (eivät kuuluu hintaan)
- 2- teräsverkko
- 3- nuohousluukku
- 4- hormiliitäntäputki kiukaan tulipesän savukanavaan
- 5- runko
- 6- tulipesän luukku
- 7- luukkulevy kuumankestävää lasia (tai metallia)
- 8- tuhkalaatikko
- 9- tulipesän jatke seinästä läpivientä varten (LS-mallit)
- 10 - arina



Kuva 1. Kiukaan osat

## 2. Kiukaan asennusohjeet

### 2.1. Ennen asentamista

Kiukaan esilämmitys kannattaa tehdä ennen asennusta ilman kiviä ulkona. Kiukaan runko on maalattu kuumuudenkestävällä maalilla, joka saavuttaa lopullisen lujuutensa kiukaan esilämmityksen jälkeen ja voi lämmityksen aikana tuottaa epämiellyttävää hajua. Varo hankaamasta kiukaan maalipintoja ennen esilämmitystä. **Tarvittaessa asenna savuputki paikoilleen vedon aikaansaamiseksi.**

Varmista ennen kiukaan asentamista, että kaikki suojaetäisyysvaatimukset täyttyvät. Kiukaan suojaetäisyyksien sisällä ei saa olla sähkölaitteita tai -johtoja eikä palavia materiaaleja. Asennuksessa on otettava huomioon myös savuhormin turvallisuusvaatimukset.

• Kaikki paikalliset määräykset, mukaan lukien ne, jotka viittaavat kansallisiin ja eurooppalaisiin standardeihin, on täytettävä tulisijaa asennettaessa.

Kiuas sopii asennettavaksi jaettuun savuhormiin, mikäli kiukaan käyttöön liittyvät vaatimukset on täytetty. Jaetun savuhormin tulee olla suunniteltu ja rakennettu huomioiden kaikkien samaan savuhormiin liitettävien lämmityslaitteiden tekniset ehdot ja mahdollinen yhtäaikainen käyttö.

• Tarkempia ohjeita paloturvallisuusmääräyksistä antaa paikallinen, asennuksen hyväksyvä paloviranomainen.

• Kiuas on asennettava siten, että olisi varmistettu pääsy kiukaan savuputkeen ja savuhormiin niiden puhdistusta varten.

### 2.2. Saunahuoneen ilmanvaihto

Saunahuoneen ilmanvaihto voi olla painovoimainen tai koneellinen.

Painovoimaisessa ilmanvaihdossa on kaksi vaihtoehtoa:

- 1) Raitis tuloilma johdetaan lattian rajaan lähelle kiuasta ja poistetaan mahdollisimman kaukana kiukaasta, lähellä kattoa.
- 2) Raittiin ilman tuloaukko sijaitsee kiukaan kohdalla noin 500 mm kiuskivien yläpinnan yläpuolella ja poistoaukot sijaitsevat mahdollisemman kaukana kiukaasta siten, että pääasiallinen poistoaukko on 50-100mm korkeudella lattiasta ja säätämiseen käytettävä samaan kanavaan tehty aukko katon alla.

Tuloilma-aukkoon (aukkoihin) asennettavat ritilät eivät saa estää eivätkä vaikeutaa tarvittavan ilman sisääntuloa.

Koneellisessa ilmanvaihdossa käytettävät puhaltimet saattavat aiheuttaa ongelmia.

Koneellisen ilmanvaihdon suunnittelun ja toteutuksen kannattaa tilata asiantuntijoilta.

### 2.3. Lattian suojaaminen

(katso kuva 2)

**HUOM! Stovemanın kiuas tulee asentaa vain kuumuutta kestävästä palaamattomasta materiaalista rakennetulle lattialle tai asianmukaiselle suoja-alustalle.**

A. Laatoittamatta betonilattia.

Kiuas voidaan asentaa suoraan betonilattialle, jos betonilaatan paksuus on vähintään 60 mm. Varmista, ettei kiukaan alle jäävässä betonivalussa ole sähköjohtoja tai vesiputkia.

B. Laatoitettu ja palava-aineinen lattia.

Laattaliimat ja -laastit sekä laattojen alla käytetyt vesieristemateriaalit eivät kestä kiukaan lämpösäteilyä. Suojaa lattia kivistä valmistetulla suoja-alustalla tai vastaavalla metallista tehdyllä lämpösäteilysuojalla. Jos kiukaan edessä oleva lattia on palavaa ainesta, asennetaan palaamaton lattiasuoja.

Lattian, jolle kiuas asennetaan, tulee kestää kiukaan, sen jalkojen, kivien ja savuhormin aiheuttaman rasituksen. Ellei vanha lattia kestä kiukaan painoa, tulee käyttää aputoimenpiteitä - esimerkiksi painoa tasoittavaa laattaa.

### 2.4. Suojaetäisyydet palaviin aineisiin

(katso kuva 3)

Suojaetäisyydet on annettu kiuskivillä täytetylle kiukaalle.

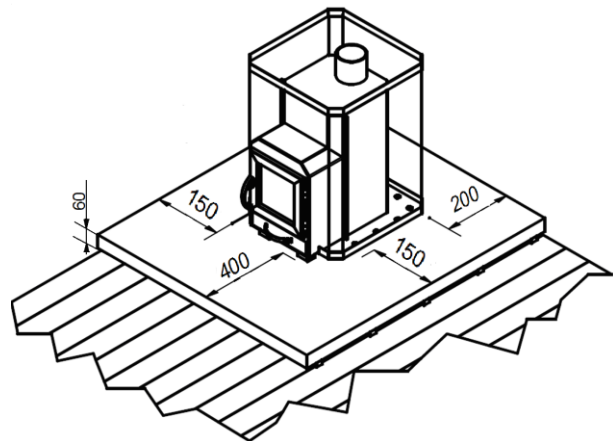
- **Katto.** Vähimmäissuojaetäisyys kiukaan yläpinnasta kattoon on 1200mm.

- **Palava-aineiset seinät, penkit, ovet, kaiteet ja lauteet.**

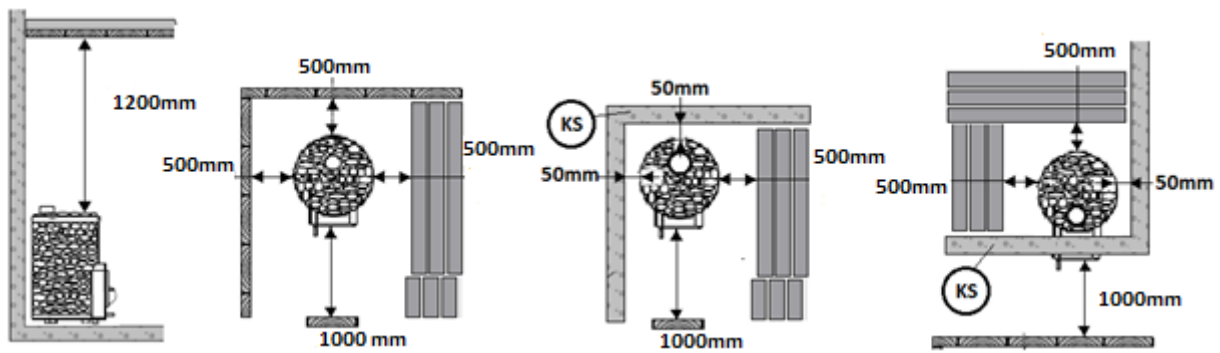
Kiukaan vähimmäissuojaetäisyydet palaviin materiaaleihin:

- sivuille 500 mm;
- taakse 500 mm;
- eteen (tulipesän ovesta) 1000 mm

- **Muuratut seinät (KS).** Jätä kiukaan ja seinien väliin vähintään 50 mm:n ilmarako. Tämä edellyttää, että kiukaan etupuoli ja toinen kylki ovat vapaana ilmankierrolle.



Kuva 2. Lattian suojaaminen



Kuva 3. Suojaetäisyydet

## 2.5. Kiukaan liittäminen savuhormiin

Stovemanin kiukaissa tulipesän savukanava sijaitsee tulipesän katossa. Tulipesä liitetään savuhormiin vaatimustenmukaisella hormiliitännäputkella (lämpötilaluokka T600), jonka sisähalkaisija on vähintään 115(+2)mm. Savuhormin liitännäputken kokoamisen yhteydessä tulee varmistaa, ettei putken kulma savupiipun poistoaukon suunnalla olisi kohdistunut alaspäin, jotta savukaasut pääsevät esteettä hormiin.

- Kiinnitä hormiliitännäputki kiukaan tulipesän savukanavaan ja varmista, että liitännäputki on tiiviisti ja tukevasti kiinni.
- Kokoa liitännä palomuurin reikään asti.
- Työnnä kiuas paikalleen.

HUOM! Älä työnnä hormiliitännäputkea liian syväälle hormiin – hormi voi tukkeutua. Lyhennä putkea tarvittaessa.

- Tiivistä hormiliitännäputki palomuurin reikään esim. tulenkestävällä mineraalivillalla. Varmista hormiliitännän tiiviisyys. Lisää tarvittaessa tulenkestävää mineraalivillaa.

**Asianmukaisen pätevän henkilön on tarkistettava kiukaan liittäminen savuhormiin.**

## 2.6.

### Toisesta tilasta lämmitettävän kiukaan asennus

(katso kuva 4)

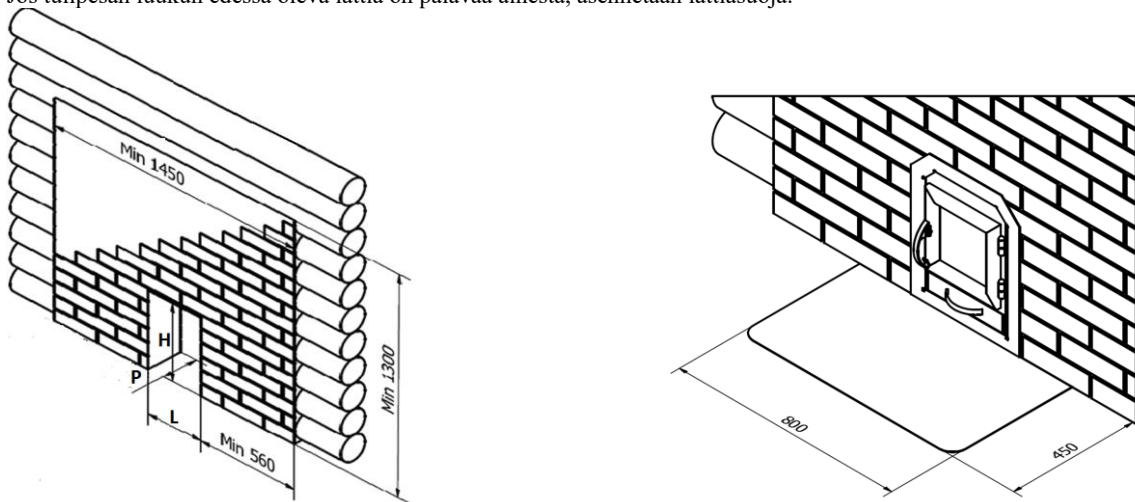
Kiuas asennetaan betoni- tai tiiliseinään tehtyyn aukkoon. Aukon suositeltavat mitat:

Korkeus H 470 mm

Leveys L 320 mm

Paksuus/Syvyys P 200 mm

Jos tulipesän luukun edessä oleva lattia on palavaa ainesta, asennetaan lattiasuoja.



Kuva 4.

## 3. Kiukaan käyttöohjeet

**Lue käyttöohjeet huolellisesti ennen kuin käytät kiuasta.**

### 3.1. Varoituksia

- Varo kuumaa kiuasta. Kiukaan kivet ja metalliosat kuumenevat ihoa polttaviksi, mikä saattaa olla vaarallista.
- Älä heitä löylyä silloin, kun joku on kiukaan läheisyydessä, koska kuuma vesihöyry voi aiheuttaa palovammoja.
- Älä käytä merivettä löylyn heittämiseen.

### 3.2. Käyttöönotto

Toivottavasti kiukaan esilämmitys on mahdollista tehdä ulkona, kuten kohdassa 2.1 on kuvattu. Ellei kiukaan esilämmitystä ole mahdollista tehdä ulkona, asennetun kiukaan esilämmitys on tehtävä hyvin tuuletettavassa saunahuoneessa. Tällöin saunahuoneeseen muodostuu maalin palaamisesta johtuvaa voimakasta savua. Kiuas on lämmitettävä puolta polttopuun panosta käyttäen kunnes tulipesän ulkovaipan maali muuttuu täysin himmeäksi eikä kiuas enää savuaa.

### 3.3. Polttoaine

Kiukaan polttoaineeksi sopivat parhaiten kuivat puuhalat, joiden kosteusprosentti on alle 16 %. Puun kosteus vaikuttaa merkittävästi sekä palamisen puhtauteen että kiukaan hyötysuhteeseen. Eri puilla on eri lämpöarvot. Sytykkeeksi sopii tuohi tai esim. sanomalehtipaperi tai tarkoitukseen sopiva sytytysaine (esim. kuiva polttoaine).

#### Kiukaassa ei saa polttaa:

- polttoaineita, joiden lämpöarvo on korkea (esim. lastulevy, muovi, hiili, briquetit, pelletit yms.)
- maalattua tai kyllästettyä puuta
- jätteitä (esim. PVC-muovia, tekstiilejä, nahkaa, kumia, kertakäyttövaippoja)
- puutarhajätettä (esim. ruohoa, puunlehtiä)
- nestemäisiä polttoaineita ja niillä kostutettuja materiaaleja

### 3.4. Kiuaskivet

Kiuaskivien sopiva koko on halkaisijaltaan 10–15 cm. Kiuaskivien tulee olla varta vasten kiukaisiin tarkoitettuja kiviä. Huuhto kiuaskivet kiviä ennen kiukaaseen latomista.

Kiuaskivien ladonta:

1. Käytä teräsverkon ja kiukaan rungon väliin sopivia kiviä.
2. Lado kivet tasaisena kerroksena kiukaan rungon ja teräsverkon väliin siten, että kiukaan runko tulee peitettyksi. Kivillä peittämättä kiukaan rungon suora lämmönsäteily voi aiheuttaa jopa suojaetäisyyden ulkopuolella sijaitsevien esineiden lämpenemisen vaarallisiin lämpötiloihin.
3. Kivitila tulee latoa täyteen, mutta kiukaan päälle ei saa muodostaa suurta kumpua. Tarkasta kivien ladonnan jälkeen, ettei ole kivien putoamisen vaaraa kiukaalta.

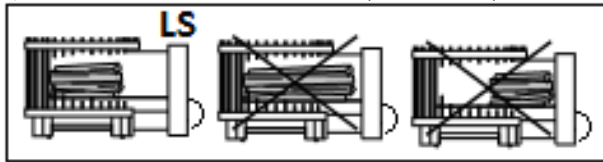
### 3.5. Kiukaan lämmittäminen

**Tarkista ennen kiukaan lämmittämistä, ettei saunassa tai kiukaan suojaetäisyyksien sisällä ole sinne kuulumattomia esineitä.**

1. Tyhjennä tuhkalaatikko.
2. Varmista, ettei palamis- ja ilmastointi-ilman pääsy ole estetty.
3. Aseta suuremmat puuhalat tulitilan pohjalle ja pienemmät niiden päälle. Lado puut väljästi, jotta palamisilma pääsee niiden väliin. Käytä halkaisijaltaan noin 8–12 cm puita (huomioi aloituspanoksen määrä, katso taulukko 1).

#### LS-kiukaat:

Lado polttopuut tulitilan perälle, arinan päälle. Vältä polttamasta puuta tulitilan jatkeen kohdalla. Älä käytä ylipitkiä polttopuita, vaikka ne tulitilaan mahtuisivatkin (katso kuva 5).



Kuva 5.

4. Kiukaan aloituspanoksen (sytykkeen) tulee sisältää pienimittaisia ja helposti syttyviä materiaaleja, jotka ovat näin ollen normaalipanosta ilmeisempiä sekä kevyempiä. Tätä on erittäin tärkeää muistaa sääolosuhteista johtuvan huonon vedon yhteydessä, jolloin suositeltavan alkupanoksen tulee olla 1/3 normaalipanoksesta (taulukko 1) ja sisältää halkaisijaltaan 3–5 cm halkoja.

Aseta sytykkeet polttopuiden päälle. Päältä sytyttäminen aiheuttaa vähiten päästöjä ja takaa paremman palamisen.

5. Sytytä sytykkeet ja sulje luukku. **HUOM! Kiuasta ei ole tarkoitettu käytettäväksi luukku avoinna.** Luukku voi avata sytyttämisen, polttoaineen lisäämisen ja palaamisjätteiden poistamisen aikana, muina aikoina luukun on oltava suljettu. Vetoa säädetään tuhkalaatikon sijaintia (rakoa) muuttamalla.

**HUOM! Kahvat kuumenevat kiuasta lämmitettäessä. Käytä mukana toimitettua työkalua luukun ja tuhkalaatikon avaamiseen ja sulkemiseen.** Kiukaan lämmityksen alkuvaiheessa kannattaa pitää tuhkalaatikkoa enintään 40 mm raollaan. Polttoaineen syttymisen jälkeen tuhkalaatikko on asetettava siten, että laatikon etuseinän ja tulipesän seinän väliin jää vedosta riippuen 3–10 mm.

- Liiallinen veto saa tulipesässä olevat loppuun palamattomat osat kulkeutumaan ulkoilmaan, joka aiheuttaa palovaaran sekä ympäristön saastumisen. Kova palaminen saa kiukaan rungon kuumenemaan kauttaaltaan punaherkkiseksi.

- Löylytilan ollessa jo riittävän lämmin ja saunomisen aikana tuhkalaatikko voidaan sulkea palamisen ja puunkulutuksen hillitsemiseksi.

6. Lado tarvittaessa lisää puita tulitilaan, kun hiillos alkaa hiipua. Käytä halkaisijaltaan noin 12–15 cm puita. (huomioi polttoaineen lisäysmäärä, katso taulukko 1).

**HUOM! Pitkään jatkuva kova lämmittäminen voi aiheuttaa palovaaran.**

Jos kiuasta lämmitetään liikaa (esim. useita täysiä pesällisiä peräkkäin), kiuas ja savuhormi ylikuumenevat. Ylikuumeneminen lyhentää kiukaan käyttöikää ja voi aiheuttaa palovaaran.

Huomioi, että yli 100 °C lämpötila löylytilassa voi olla vaarallinen sekä saunalle että saunojien terveydelle. Anna kiukaan, hormin ja saunan jäähtyä tarvittaessa.

### 3.6. Löylyvesi

Löylyvetenä on käytettävä puhdasta makeaa vettä. Varmista löylyveden laatu, sillä suolainen, kalkki-, rauta- tai humuspitoinen taikka happamia yhdisteitä sisältävä vesi saattaa syövyttää kiukaan nopeasti. Merivesi ruostuttaa kiukaan hetkessä.

**HUOM! Älä heitä merivettä kiukaan päälle!**

Löylyveden laatuvaatimukset:

- humuspitoisuus <12 mg/l
- rautapitoisuus <0,2 mg/l
- kalsiumpitoisuus <100 mg/l
- mangaanipitoisuus <0,05 mg/l

Heitä löylyvettä vain kiville. Vältä veden sattumista tulipesän ja savuhormin metalliosiin.

### 3.7. Ylläpito ja huolto

**HUOM! Kiuasta ei saa muuttaa valmistajan suostumuksetta.**

Kiuas

- Tyhjennä kiukaan tuhkalaatikko aina ennen uutta lämmitystä, jotta tuhkalaatikon kautta johdettu palamisilma jäähdyttäisi arinaa ja pidentäisi arinan käyttöikää.
- Kiukaan savukanaviin kertyy nokea ja tuhkaa, jotka on poistettava säännöllisesti nuohousluukun ja tulipesän kautta.
- Lämmönvaihteluiden vuoksi kiuaskivet rapautuvat ja murenevat käytön aikana. Siksi ne suositellaan latoa uudelleen vähintään kerran vuodessa, kovassa käytössä useammin. Poista samalla kivitilaan kertynyt kivijäte ja vaihda rikkoutuneet kivet.
- Puhdista tulipesän lämmityspinnat säännöllisesti, kuitenkin vähintään kiukaan jokaisen 20 lämmityskerran jälkeen.

Savuhormi

- Savuhormi ja liitosputket on nuohottava säännöllisesti vähintään kerran vuodessa ja erityisesti silloin, kun kiuasta ei ole käytetty pitkään aikaan (kolme kuukautta tai pidempään).
- Epätavallisen palamisen ja nuohoamisen laiminlyönnin seurauksena hormiin voi kertyä nokea, joka saattaa syttyä palamaan. Toimintaohje nokipalon sattuessa:
  1. Sulje tuhkalaatikko, tulitilan luukku ja savupelti (mikäli pelti on asennettu).
  2. Ota yhteyttä paikalliseen paloviranomaiseen.
  3. Älä yritä sammuttaa nokipalaa vedellä.
  4. Nokipalon jälkeen nuohoojan on tarkastettava sekä kiuas, kiukaan ja hormin välinen liitos että hormi ennen seuraavaa lämmitystä.

### 3.8. Mahdolliset viat ja niiden etsintä

- *Hormi ei vedä. Saunaan tulee savua.*

- Hormiliitos vuotaa. Löydä vuotokohtat ja tiivistä liitos.
- Tiilihormi on kylmä ja luonnollinen veto riittämätön. Aloita syyttämisen pienemmällä ja nopeammalla aloituspanoksella, lisää savupiipun korkeutta mikäli mahdollista.
- Liesituulettimen tai muun laitteen aiheuttama alipaine huoneistossa. Huolehdi riittävän korvausilman saannista.
- Useita tulisijoja käytetään samanaikaisesti. Korjaa rakennus vastaamaan vaatimuksia.
- Tuhkalaatikko on täynnä. Tyhjennä tuhkalaatikko.
- Kiukaan savukanavat ovat tukossa. Puhdista kiukaan savukanavat.
- Hormiliitosputki on liian syvällä hormissa. Asenna hormiliitosputki oikein.

*Sauna ei lämpene.*

- Sauna on liian suuri kiukaan lämmitystehtoon nähden (katso kohta 1).
- Saunassa on paljon eristämätöntä seinäpintaa. Tarkistaa rakennuslaatu ja korjaa vastaamaan vaatimuksia.
- Polttoaine on kostea tai muuten heikkolaatuista (kohta 3.3.)
- Hormi vetää huonosti. Tarkistaa koko hormin rakennuslaadun ja sen vaatimustenmukaisuus.
- Kiukaan savukanavat ovat tukossa (kohta 3.7.).

*Kiuaskivet eivät lämpene.*

- Sauna on liian pieni kiukaan lämmitystehtoon nähden (kohta 1).
- Hormi vetää huonosti. Tarkistaa koko hormin rakennuslaadun ja sen vaatimustenmukaisuus.
- Polttoaine on kostea tai muuten heikkolaatuista (kohta 3.3.)
- Kiukaan savukanavat ovat tukossa (kohta 3.7.).

Tarkista kiviladonta (kohta 3.4.). Poista kivitilaan kertynyt kivijäte ja liian pienet kiuaskivet (halkaisija alle 10 cm). Vaihda rapautuneet kivet suuriin ja ehjiin kiuaskiviin.

*Kiuas tuottaa hajua.*

Katso kohta 2.1. ja kohta 3.2.

- Kiuaskiville on sattunut aineita, jotka kuumetessa tuottavat hajua. Poista aineet tai vaihda tahraantuneet kiuaskivet.
- Kuuma kiuas saattaa korostaa ilmaan sekoittuneita hajuja, jotka eivät kuitenkaan ole peräisin saunasta tai kiukaasta. Esimerkkejä: maalit, liimat, lämmitysöljy, mausteet. Löydä ja poista hajun lähde.

### 4. Takuuehdot

**Valmistaja antaa saunakiukaalle takuun 24 kuukautta (Stoveman Heavy 36 kuukautta) kuittiin merkitystä ostopäivästä lukien.**

Takuu koskee valmistusvirioista aiheutuvia puutteita. Takuu ei kata kiukaan käyttölämpötilan ja löylyveden yhteisvaikutuksesta aiheutuvia:

- metallin muodonmuutoksia
- pinnoitteen vikoja
- luukulasin vikoja.

Vikojen selvitystä sisältävä reklamaatio on lähetettävä sähköpostiosoitteeseen [kontakt@evt.ee](mailto:kontakt@evt.ee) tai paperimuodossa osoitteeseen [AS Eesti Vanglatööstus, Kalmistu tee 22, Tallinn, Estonia](#).

Reklamaatiossa on esitettävä selvitys puutteista ja ilmoitettava kiukaan sarjanumero. Kiukaan sarjanumero sijaitsee kiukaan alareunassa tulisijaluukun oikealla puolella ja/tai kiukaan ylälevyssä. Reklamaatioon on liitettävä kuva vioittuneesta paikasta ja kiukaan ostoasiakirjojen kopiot.

**Valmistaja:**

**AS Eesti Vanglatööstus**


Kalmistu tee 22

11216 TALLINNA, VIRO

Puh: +372 677 6700

Faksi: +372 677 6701

[www.stoweman.ee](http://www.stoweman.ee)

Product type models	Stoveman 20 Stoveman 20; Stoveman 20 M Stoveman 20R; Stoveman 20R M Stoveman 20 LS; Stoveman 20 M LS Stoveman 20R LS; Stoveman 20R M LS	 Eesti Vanglatööstus AS Kalmistu tee 22 11216 Tallinn Estonia
Intended use The product conforms to the following standards	Multi-firing sauna stove fired by natural wood logs Products are tested accordance to the methods described in the standard EN 15821:2010	
Notified body (identification number)	VTT Expert Services Ltd PO Box 28,4 101 Yväsckylä, Finland (0809)	


## Declared performance

Essential characteristic Oluline omadus	Performance Näitaja	Harmonised technical specification
Safety distances to combustible materials		EN 15821:2010
to ceiling	1200mm	
to sides	500 mm	
to front	1000 mm	
to back	500 mm	
Fire safety (initiation, risk to adjacent)	Pass 1)	
Emission of combustible products	Pass	
Surface temperature	Pass 2)	
Release of dangerous substances	NPD	
Cleanability	Pass	
Flue gas temperature*	461 °C	
Mechanical resistance	Pass	
Thermal output	20 kW	
Carbon monoxide emission (%) at 13 % O <sub>2</sub>	0,64%	
Total efficiency	65%	
Flue draught *	12 Pa	
Ignition load and refuelling loads	5,2kg+4,9kg+4,9kg	
Ash box gap (after ignition phase)	<11 mm	
Durability	Pass	
Flue gas mass flow*	17,2 g/s	

\* Stove door closed

NPD = no performance determined

- 1) installation of the stove only on non combustible floor or base
- 2) an operating tool are supplied with the stove

Tallinn, Estonia 09.08.2016 	Voldemar Nellis CEO voldemar.nellis@evt.ee + 372 677 6700
--	--