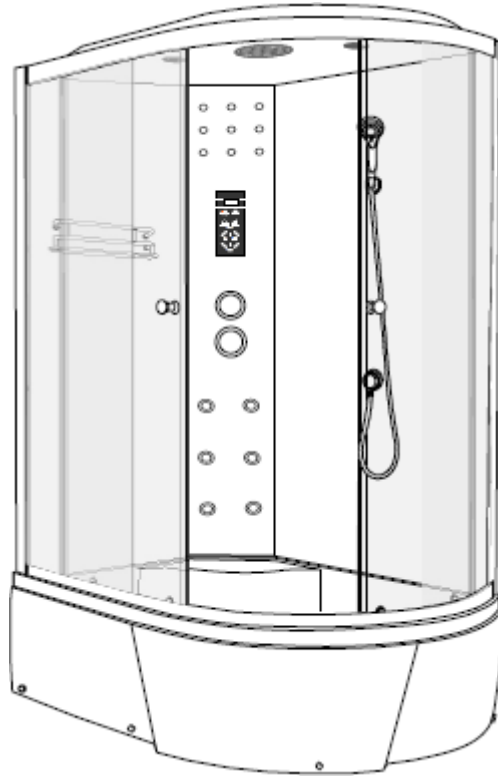


Suihkukaappi AQUALINE OW-T18



ASENNUSOHJEET

Arvoisa ostaja. Kiitos että valitsit AQUALINE-tuotteen!

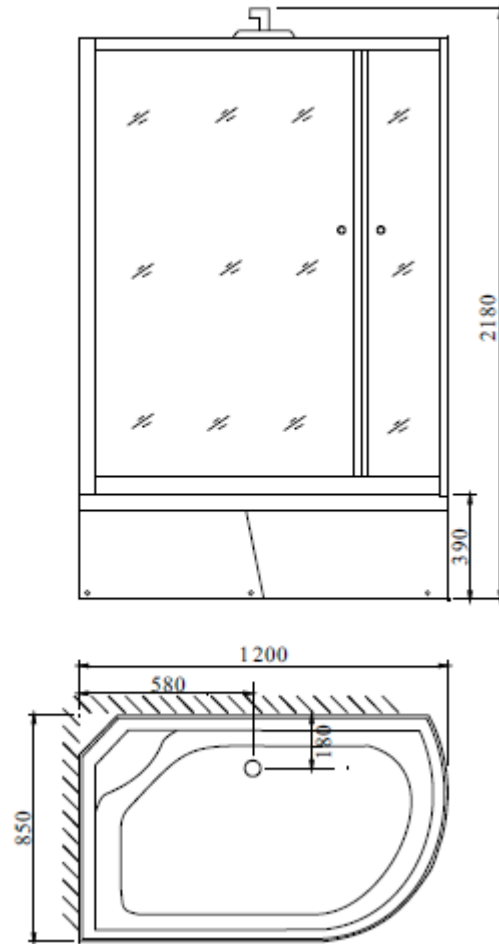
Lue tämä opas huolellisesti ennen asennusta ja ensimmäistä käyttöä. Tämä takaa asianmukaisen turvallisuuden tuotteen käytössä. Säilytä tämä opas asennuksen jälkeen yhdessä ostokuitin kanssa. Jos sinulla on ongelmia, ota yhteyttä tuotteen myyneeseen liikkeeseen.

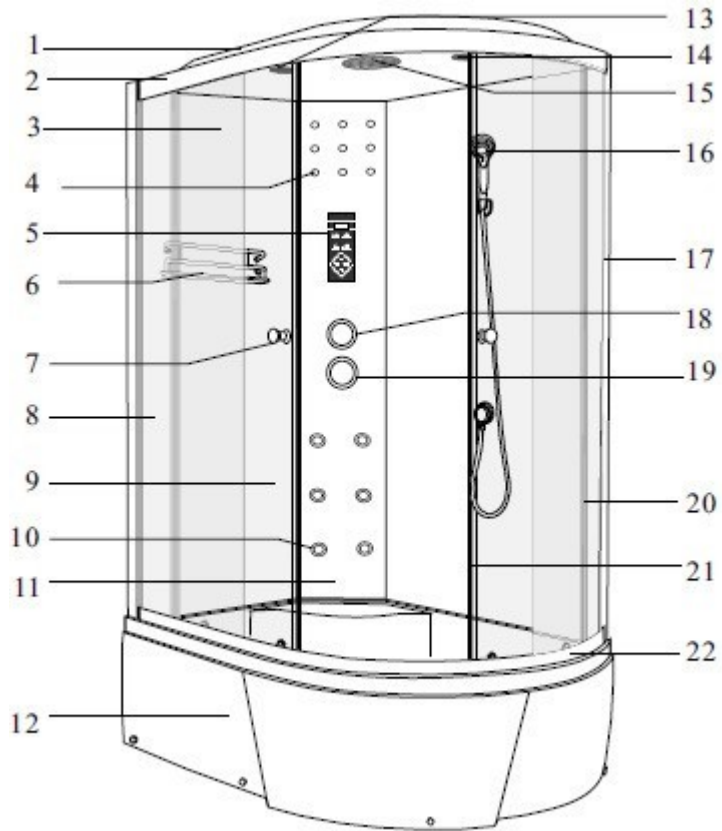
Turvallisuussäännöt

1. Varmista pakkauksen avaamisen jälkeen, että kaikki osat ovat olemassa, tarkista ettei ole kuljetusvaurioita ja varmistu tuotteiden kunto ja virheettömyys.
 2. Sähköasennuksia saa tehdä vain sähköalan ammattilainen.
 3. Sähköasennus tulee olla kiinteä. Pistokkeen on oltava vähintään 1,2 metriä lattian yläpuolella. Älä käytä muita sähkölaitteita samassa sähkölinjassa. Käytä avointa virtakytkintä ja pistoketta varmistaaksesi riippumattoman virtalähteen. Turvallisuuden vuoksi seinän läpi kulkeva sähkökaapeli on vedettävä putken läpi.
 4. Kuluttajan sähköverkon on oltava laitteen sähköisten ominaisuuksien mukainen ja maadoitettava asianmukaisesti. Lisäksi virransyöttöjärjestelmässä on oltava vikavirtasuojia. Asennettavien sulakkeiden on täytettävä seuraavat parametrit: syöttöjännite 220-240 V, 50 Hz, virta ≥ 25 A.
 5. Kun asennat ja liität laitetta, älä muuta virtapiirin elementtien sijaintia tai pidennä sähköjohtoja. Laitteen sähköjohtojen katkaiseminen on ehdottomasti kielletty. Vältäaksesi laitteen vaurioitumisen ja sähköiskun vaaran, älä irrota ohjausyksikköä, kauko-ohjainta ja ohjauspaneelia (ohjausyksikkö ja ohjauspaneelin varaosat eivät sisälly toimitukseen).
 6. Älä käytä laitteen puhdistamiseen asetonia, ammoniakiliuosta, bensiiniä tai vahvoja happoja sisältäviä puhdistusaineita, koska ne vahingoittavat tuotteen akryylipintoja. Vältä laitteen asentamisen tai käytön aikana edellä mainittujen nesteiden kosketusta sähkölaitteisiin.
- Tarkista aina laitteen käytön yhteydessä virtakytkin, lämmin ja kylmä vesi sekä hanan kunto.

Kokonaismitat



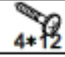

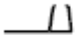



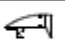












AQUALINE OW-T18
1200 x 850 x 2180 mm

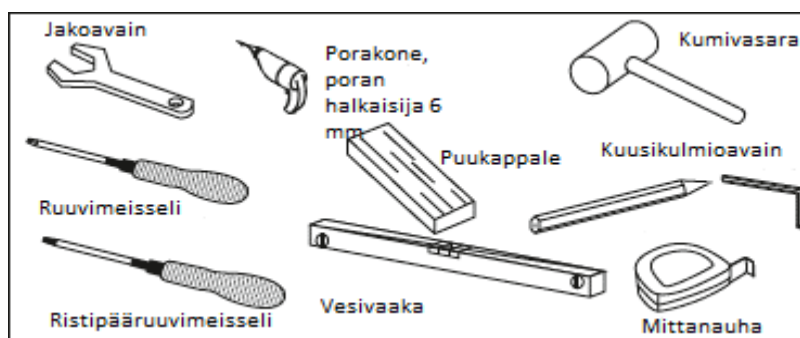




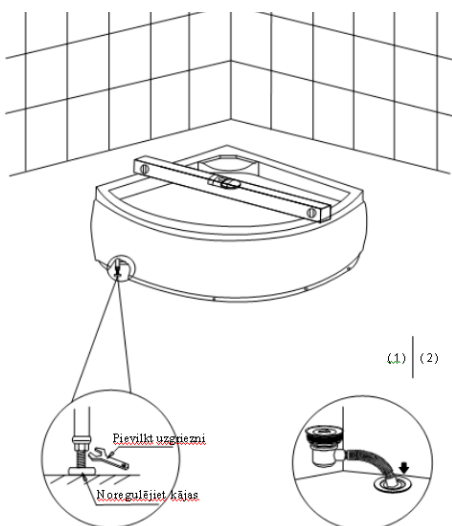
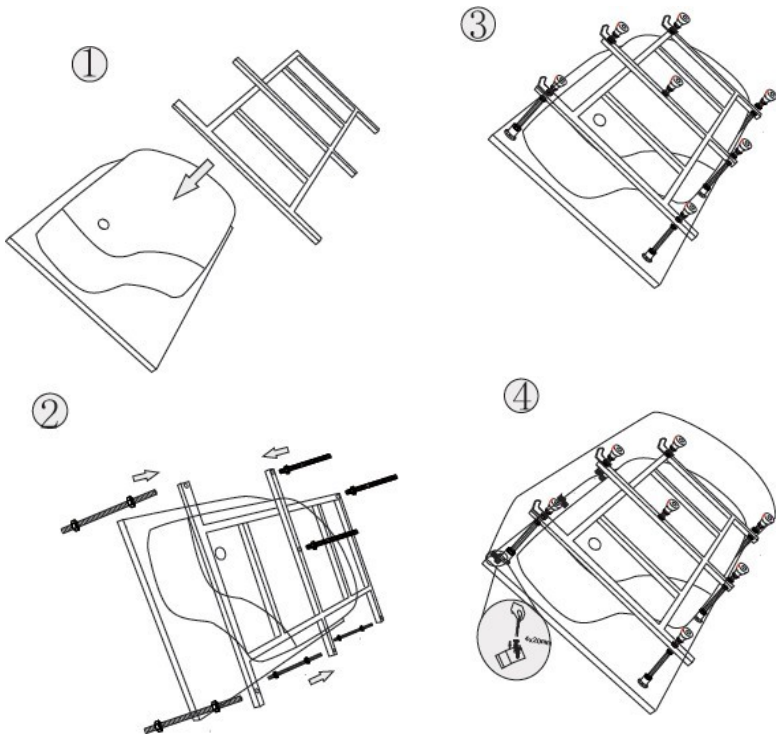
Nr.	Osa	Nr.	Osa	Nr.	Osa	Nr.	Osa
1	Katto	8	Kiinteä etuseinä, harmaa turvalasi 4 mm	15	Sadesuihku 200mm	22	Oven alaohjain
2	Oven yläohjain	9	Suihkuovi, harmaa turvalasi 4 mm	16	Käsisuihku, suihku-letku		
3	Turvalasi 4mm, musta	10	Selkäsuuttimet 6 kpl	17	Alumiiniprofiilit, harmaa		
4	LED-valot	11	Suihkupaneeli	18	Suihkun säätö		
5	Ohjauspaneeli, radio	12	Suihkuallas, penkki, säätöjalat	19	Veden lämpötilan säätö		
6	Saippuauhyllly	13	Tuuletin	20	Oven tiiviste		
7	Vedin	14	Kaiutin	21	Magneettitulukitus		

Osat ja asennustyökalut

Merkki	Kuva	Nimi	Määrä	Merkki	Kuva	Nimi	Määrä
A	 4*16	Ruuvit	10	J		Suihkuallas	1
B	 4*12	Ruuvit	20	K		Vedin	2
E		Ovitiiviste	4	M		Etulasit	2
D		Kylkilista	2	N		Suihkuovet	2
Z		Yläohjain	2	P		Ovirullat, ylös	4
F		Alaohjain	2	Q		Ovirullat, alas	4
G		Sijainti- rengas	8	R		Alumiini- kiinnitys	4
H		Magneetti- lista	2	S	 5*16	Kuusiokolo- ruuvi	4
I		Suihkun säätö	1	T		Veden säätö	1
V		Käsisuihku	1	W		Karmiruuvi	1
X	 4*12	Ruuvit	12	U			



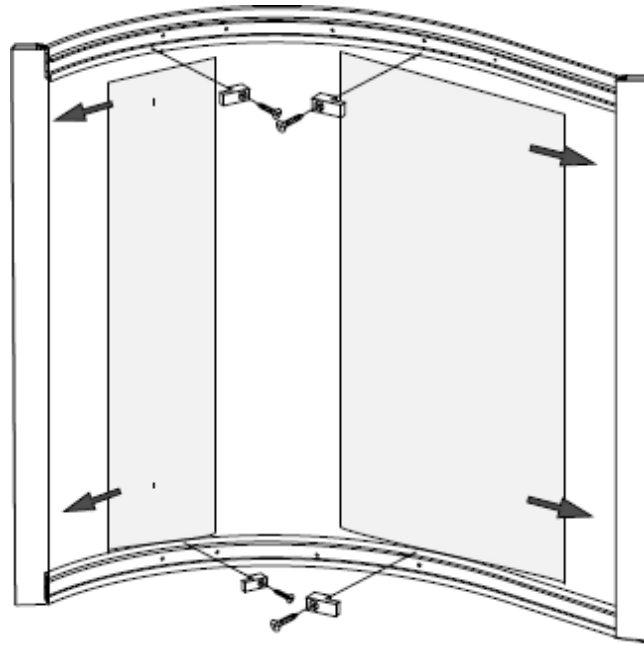
Suihkualtaan asentaminen

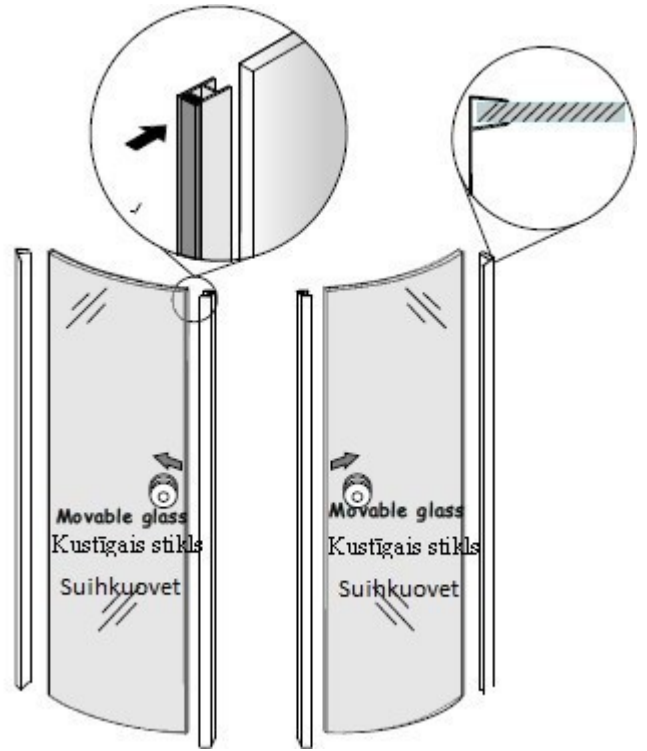
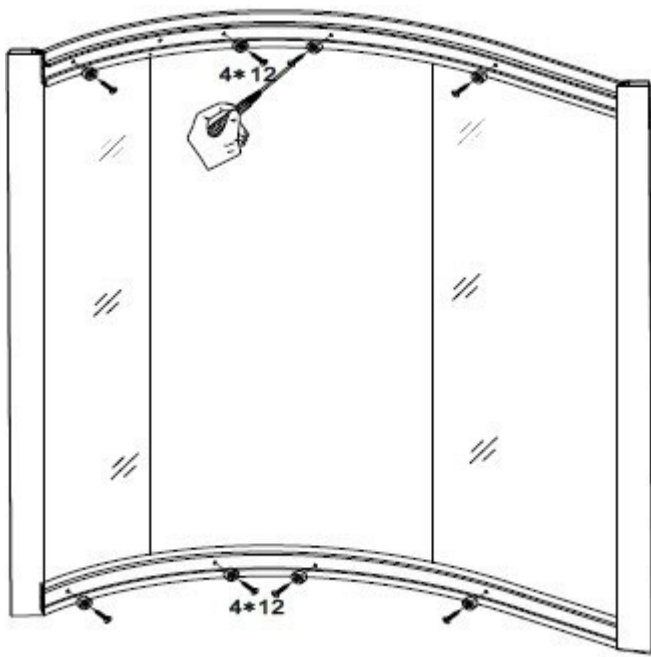


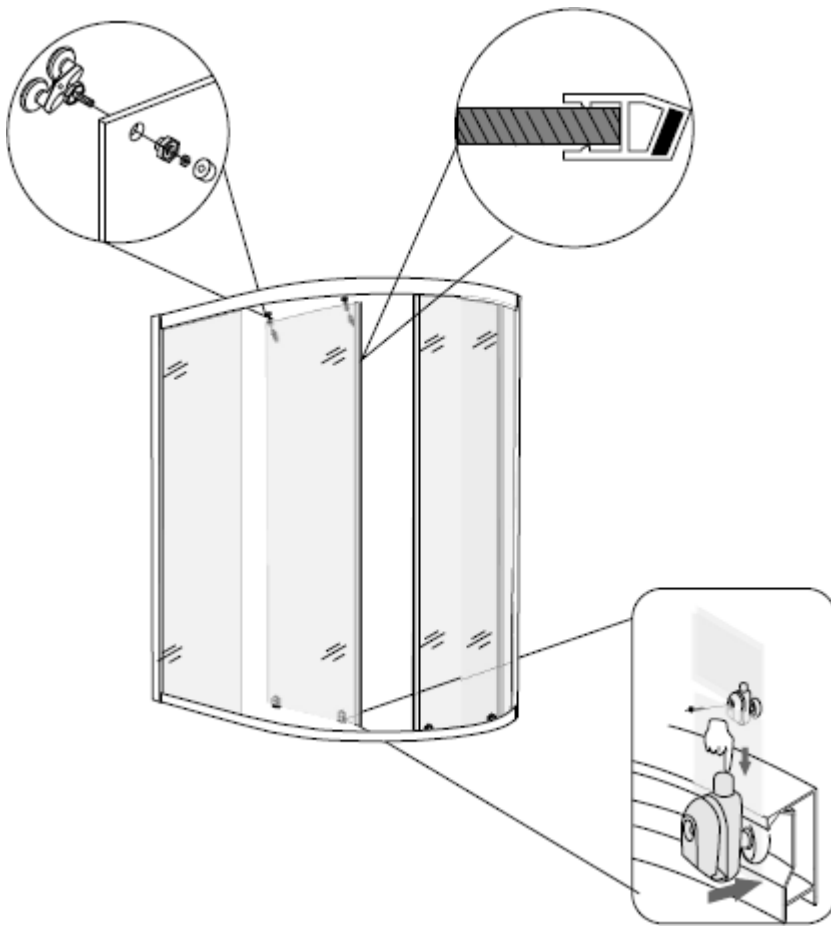
Kiinnittäkää runko ja säätöjalat suihkualtaaseen.

Asettakaa suihkuallas vesivaaan avulla suoraan, jonka jälkeen lukitkaa säätöjalat ja liittäkää hajulukko lattiaviemäriin. Kts kuva.

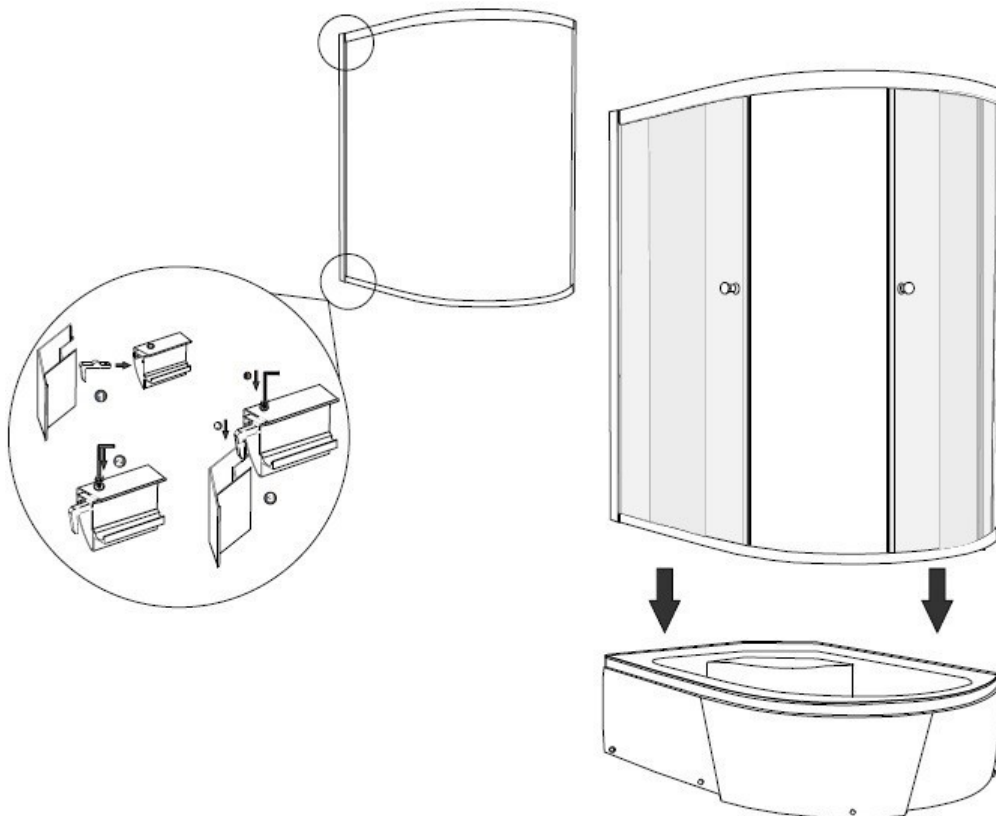
Etuseinien ja suihkuovien asentaminen





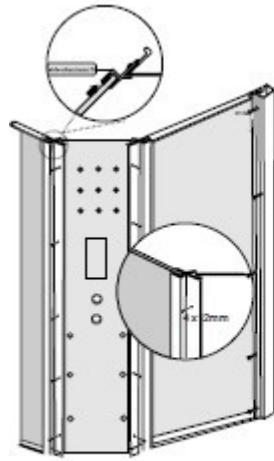


Alumiinirungon asentaminen

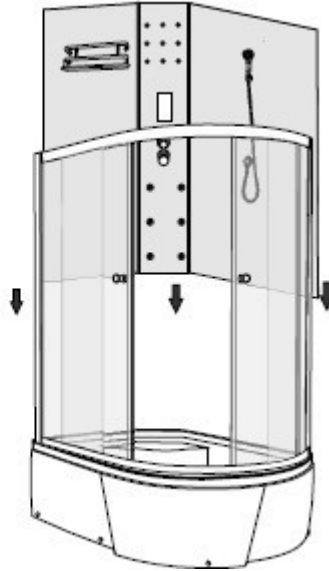


Takaseinien, suihkupaneelin ja katon asentaminen.

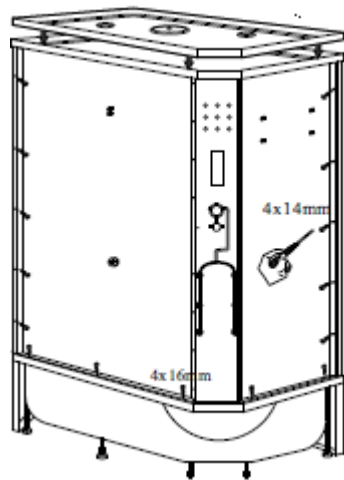
Kuva 1.



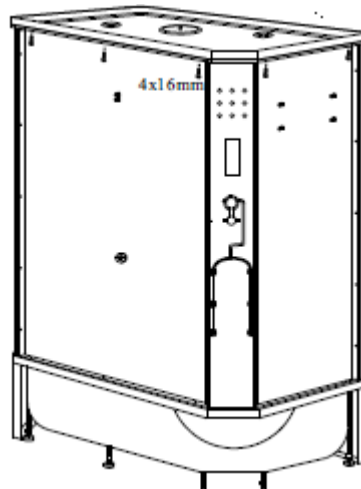
Kuva 2.



Kuva 3.

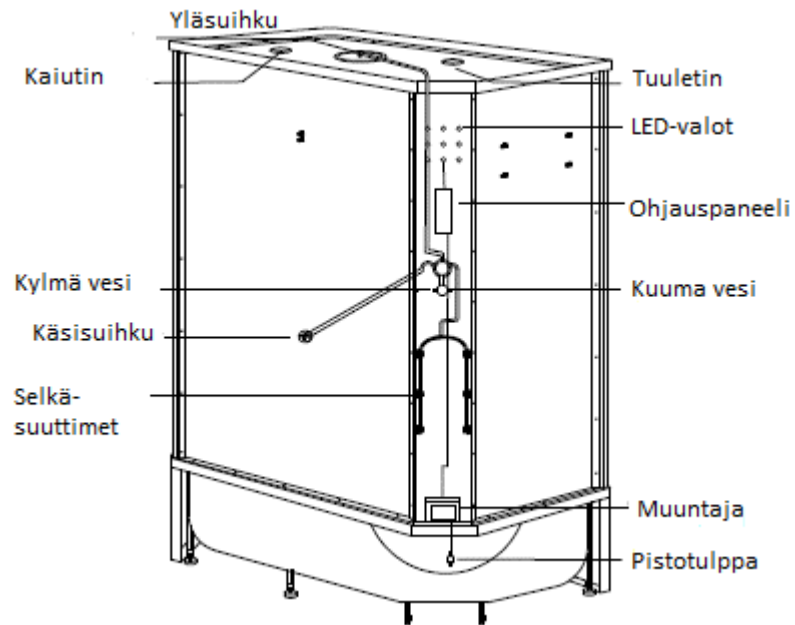


Kuva 4.

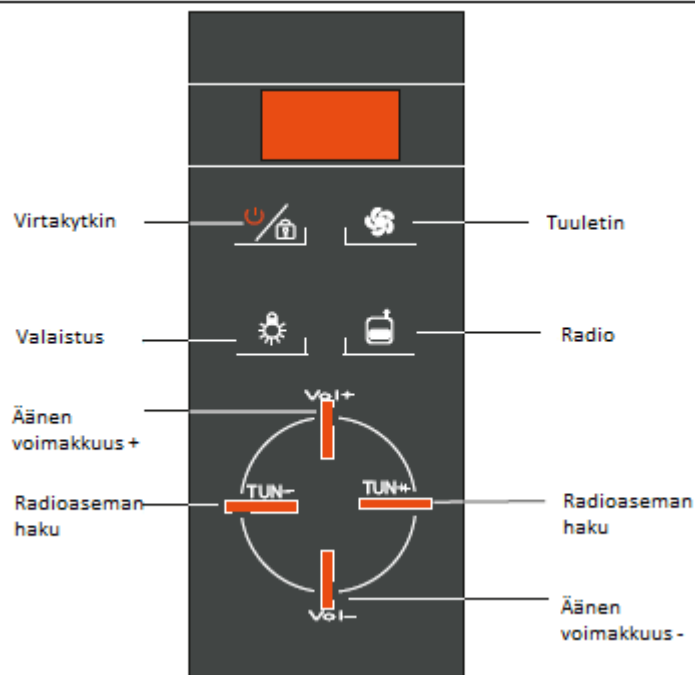


Katon ja vesiliitännän asennus

1. Kiinnitä katto takaseinään 4 x 30 mm ruuveilla ja karmiruuveilla, katso kuva.
2. Tehkää suihkupaneelin vesiliitokset, kts kuva. Liitäkää suihkukaappi vesijohtoverkkoon.
3. Varmista, että kaikki liitännät ovat asianmukaiset ja ei ole vuotoja.



Ohjauspaneeli



Ohjauspaneelin käyttö

1. Virtalähde ja tuuletin

- 1) Kytke virta päälle. Painamalla LIGHT- (valot) tai Fan – (tuuletin) näppäimiä saat ne päälle. Paina niitä uudelleen sammuttaaksesi sen.

2. Radio: FM 87,5 - 108 MHz

- 2) Kytke radio päälle kytkemällä virta päälle ja painamalla sitten "Radio" -näppäintä ja etsimällä sitten haluamasi radioasema painamalla "tun +" tai "tun-".
- 3) Säädä äänenvoimakkuutta Vol- ja Vol +-näppäimillä
- 4) Sammuta radio painamalla "Radio" -näppäintä.

0

Ongelma	Syy	Korjaus
Liukuovi liikkuu huonosti	➤ Väärä asennus	✓ Säädä ovipyörää tai pyörästä.
	➤ Oven karmi ei ole asianmukaisesti kiinnitetty ja ei tasapainossa	✓ Pane ovi suoraan.

Ongelma	Syy	Korjaus
Suihku ei toimi tai paine on liian alhainen	➤ Säätöventtiili ei ole kytketty tai se on tukossa	✓ Liitä, avaa tai korjaa
	➤ Vesiliitäntä on rikki tai tukkeutunut	✓ Tarkista, vaihda tai puhdista
	➤ Vedensuodatin tukossa	✓ Puhdista suodatin
Ohjauspaneeli ei toimi	➤ Ohjauspaneeli ei ole liitetty	✓ Liitä ohjauspaneeli
	➤ Kaukosäätiminen paristo on tyhjä tai vaurioitunut	✓ Vaihda paristo tai kaukosäädin
	➤ Vedenpaine on liian alhainen	✓ Tarkista vedenpaine
Kaiutin ei toimi	➤ Ääni on mykistetty	✓ Lisää ääntä
	➤ Kaiutinliitäntä on viallinen	✓ Liitä kaapeli tai vaihda kaiutin
	➤ Ohjauspaneeli ei toimi	✓ Vaihda ohjauspaneeli
	➤ Ei yhteyttä äänisignaalin kanssa	✓ Tarkista ääniliitäntä
Radion äänenlaatu on heikko	➤ Antenni ei ole asennettu tai sen suunta on väärä	✓ Vedä antenni ulos ja kiinnitä
	➤ Taajuuskaistaa ei ole viritetty	✓ Aseta taajuus
	➤ Laite on alueella, jossa on huone radiosignaali	✓ Sääda taajuusalueita käsin

Huom: Kun vaihdat osia, käytä saman mallin varaosia. Jos vikoja ei voida ratkaista edellä kuvulla tavalla, ota yhteyttä paikalliseen jälleenmyyjään ja toimita ostokuitti.

Puhdistus ja huolto

1. Päivittäinen puhdistus: käytä pehmeää liinaa ja neutraalia pesuainetta, jos likaa ei voida poistaa, käytä hammastahnaa tai pesuainetta, jonka etikkahappopitoisuus on pieni (katso sen käyttöohjeet). Huuhtelee puhtaalla vedellä lian poistamisen jälkeen. Rikkoutumisen estämiseksi älä käytä happamia tai formaldehydiä sisältäviä aineita desinfiointiin.
2. Kalkkikiven puhdistus: Käytä mietoa hapollista puhdistinta. Pyyhi pehmeällä liinalla, joka on kostutettu haalealla sitruunamehulla tai miedolla etikalla. Puhdistuksen jälkeen huuhtelee puhtaalla vedellä. Käytä kiillotusnestettä pinnan kiilltoon.
3. Jos suihkukaapin tai suihkualtaan pinta naarmuuntuu: Hio ensin hiekkapaperilla (karkeus 1200), kostuta ja hio uudelleen hiomapaperilla (karkeus 1500). Kun naarmu on tasoitettu, pyyhi se puhtaaksi pehmeällä liinalla ja kiillota kiillotusnesteellä.
4. Sähkölaitteiden puhdistus: Käytä pehmeää flanellikangasta sähkölaitteiden puhdistamiseen ja vältä voimakkaiden puhdistusaineiden ja liuotinpohjaisten puhdistusaineiden käyttöä. Lasin kumitiiviste voi liueta ja vahingoittaa sähkölaitteen pintaa.
5. Pintavaurioiden välttämiseksi älä käytä liuotinpohjaisia tai karkeita rakeisia puhdistusaineita suihkun pinnan puhdistamiseen.
6. Puhdista suihkukaappi säännöllisesti, jotta viemäriletku ei tukkeudu.
7. Älä käytä emäksisiä puhdistusaineita! Älä kaada emäksistä puhdistusnestettä kylpyyn. Loukkaantumisten ja vaurioiden välttämiseksi vältä yli 100 ° C: n lämmittimien joutumista kosketuksiin suihkukaapin pintojen kanssa.

Huom: Kuljetuksen aikana vältä painetta, törmäyksiä tai voimakasta tärinää laitteeseen. Jos laitetta ei käytetä pitkään aikaan, katkaise virta ja sulje vesiliitäntä ja varmista riittävä ilmanvaihto.

Maahantuoja: Biston OÜ
Betooni11B, 13816 Tallinna, Viro
www.biston.ee