

MAANTIIVISTÄJÄ

Malli

C-160

C-330

Käyttöohje

Talleta ohjeet myöhempää käyttöä varten.



Tämä laite on tarkoitettu maantiivistämiseen. Sen käyttö muuhun tarkoitukseen on kielletty. Laitetta on vaikea liikuttaa märällä maaperällä (kuten savikossa), joten laitteen käyttö sellaisella maaperällä on kielletty. Laite ei myöskään sovellu suurikivisten maaperien tiivistämiseen. Laite on pääosin tarkoitettu pehmeiden maaperien tiivistämiseen eikä se sovellu raskaisiin maantiivistystoimenpiteisiin riittämättömän tehonsa takia.

Mikäli maaperän syvempiä kerroksia on tiivistettävä, suosittelemme käyttämään paalutusvasaraa, tampparia ja muokkaustelaa, joiden tiivistysvoima on parempi ja tehokkaampi. Käytä tätä maantiivistäjää multa-, liete-, hiekka-, sora- ja asfalttipintojen tiivistämiseen. Emme suosittele tämän koneen käyttämistä muihin käyttötarkoituksiin.

TOIMINTA

Moottori käynnistetään ja sammutetaan ON/OFF -kytkimestä tai painonapista joka sijaitsee polttoainetankin takana moottorin kyljessä. Kahvassa on säädin josta säädellään moottorin kierrosnopeutta.

V-hihnan kireyttä voidaan säätää. Löysennä 4 mutteria joilla moottori lukitaan alustaan. Säädä moottorin säätöruuveja jotta saat hihnan halutulle kireydelle. Kiristä mutterit ja säätöruuvit.

TURVALLINEN KÄYTTÖ

On tärkeää lukea käyttöohje huolellisesti niin että ymmärrät täysin laitteen toiminnan. Laitteen käyttö väärin voi aiheuttaa vakavan loukkaantumisen tai omaisuusvahinkoja. Turvallisuusnäkökohdat on huomioitava aina laitetta käytettäessä. Kokeneemman käyttäjän opastus ennen laitteen käyttöä on suotavaa. Laitetta ei saa jättää valvomatta kun se on käynnissä.

HUOMIOITAVAA!

Käytä suojavarusteita. Käytä kypärää, suojalaseja, teräskärkisiä kenkiä ja muita työn vaatimia suojaimia. Älä käytä löysiä vaatteita tai koruja. Ne voivat tarttua liikkuviin osiin ja aiheuttaa vakavia vammoja.

HUOMIOITAVAA!

Myrkyllisiä kaasuja. Käytä vain hyvin tuuletetussa tilassa. Pakokaasu sisältää häkää joka on myrkyllinen kaasu.

HUOMIOITAVAA!

Helposti syttyvää nestettä. Pysäytä moottori äläkä tupakoi tankatessasi konetta. Avotuli tai kipinät voivat aiheuttaa tulipalon tai räjähdysen.

Liikkuvia osia. Sammuta laite ennen huoltotoimia. Koskeminen liikkuviin osiin voi aiheuttaa vakavia vammoja.

Kuumia pintoja. Anna laitteen ja sen moottorin jäähtyä ennen huoltotoimenpiteitä. Kuumien pintojen koskeminen voi aiheuttaa vakavia palovammoja.

Moottori: lue käyttöohje.

SAMMUTUS

LAITTEEN PYSÄYTTÄMINEN HÄTÄTILANTEESSA

Siirrä kaasuvipu asentoon OFF ja käännä myös sammutuskytkin asentoon OFF.

NORMAALI SAMMUTUS

Siirrä kaasuvipu nopeasti asennosta "ON" asentoon "OFF" ja anna koneen käydä tyhjäkäynnillä 3-5 minuuttia. Kun moottori on jäähtynyt, käännä sammutuskytkin asentoon "OFF". Sulje polttoainehana.

VAARATILANTEET JA RISKIT

Älä anna kokemattomien käyttää laitetta. Varmista, että kaikki käyttäjät ovat lukeneet ja ymmärtäneet käyttöohjeet ja noudattavat niitä.

Jos ohjeita ei noudateta seurauksena voi olla vakavia vammoja.

Maantiivistäjät ovat painavia ja niiden siirtämiseen tarvitaan kaksi henkilöä. Käytä nostokahvoja ja oikeaa nostotekniikkaa.

!MEKAANISET VAARAT

ÄLÄ KÄYTÄ laitetta jos kaikki suojat eivät ole paikallaan.

PIDÄ kädet ja jalat kaukana pyörivistä ja liikkuvista osista koska niiden koskeminen voi aiheuttaa vakavia ruumiinvammoja.

VARMISTA että moottorin käynnistyskytkin on OFF-asennossa ja sytytystulpan johto on irrotettu ennen suojien poistamista tai huoltotoimien tekoa.

VARMISTA että sekä käyttäjä että kone ovat tasapainossa tasaisessa maastossa ja että laite ei pääse kallistumaan putoamaan tai liukumaan liukumaan käytön aikana tai sen ollessa valvomatta paikallaan.

Älä jätä laitetta käyntiin valvomatta.

VARMISTA että ojan reunat ovat tukevat ja vakaat eivätkä sorru tiivistäjän tärinästä.

VARMISTA että tiivistettävällä alueella ei ole jännitteellisiä sähkökaapeleita, kaasu- tai vesiputkia tai muita johtoja jotka voivat vaurioitua konetta käytettäessä.

Noudata varovaisuutta konetta käytettäessä. Tärinälle altistuminen ja toistotyöt saattavat olla vahingollisia käsille ja käsivarsille.

Älä koskaan seiso koneen päällä sen käydessä.

Älä nosta nopeudensäätimen kuormittamatonta moottorin kierrosnopeutta 3.500 r/min. yläpuolelle. Mikä tahansa kierrosnopeuden nosto voi aiheuttaa henkilökohtaisen tapaturman ja laitevaurion.

Älä koske äänenvaimentimeen kun moottori on kuuma, koskeminen voi aiheuttaa vakavia palovammoja.

Varmista että konetta huoltavat ja korjaavat vain ammattitaitoiset henkilöt.

!TULIPALO- JA RÄJÄHDYSVAARAT

Polttoaine on erittäin herkästi syttyvää ja räjähdysherkkää.

Säilytä polttoaine vain hyväksytyssä säilytysastiasissa. Älä lisää tankkiin polttoainetta kun moottori on käynnissä tai kuuma.

Älä ylitäytä polttoainesäiliötä ja varo läikyttämästä polttoainetta. Polttoainevalumat voivat syttyä palamaan. Jos polttoainetta on valunut, varmista että alue on kuivunut ennen moottorin käynnistämistä.

Varmista että polttoainetankin korkki on kunnolla kiinni.

KEMIKAALIVAARAT

Älä käytä tai täytä bensiini- tai dieselmoottoria huonosti ilmastoidussa tilassa.

Polttomoottorista tuleva häkäkaasu on myrkyllistä ja tappavaa.

MELUVAARA

Voimakas melu voi aiheuttaa tilapäisen tai pysyvän kuulovaurion.

Käytä kuulosuojaimia.

SUOJAVAADETUS

Käytä aina hyväksytyjä kuulosuojaimia kun työskentelet suljetussa tilassa. Suojalasit ja pölysuojain ovat välttämättömät työskenneltäessä pölyisissä tiloissa. SuojavaaDETUS ja suojajalkineet voivat olla tarpeen työskenneltäessä kuuman bitumin kanssa.

MUUT VAARATILANTEET

Liukastuminen, kaatuminen ja putoaminen ovat kuolemaan johtavien tapaturmien syytä. Ole varovainen kun työskentelet epätasaisilla ja liukkailla pinnoilla.

Ole varovainen kun työskentelet suojaamattomien kaivantojen tai ojien lähellä.

KÄYTTÖ

YLEISIÄ OHJEITA KÄYTÖSTÄ

Laite sopii parhaiten bitumi- ja raemaisten maaperien tiivistämiseen, kuten multa-, sora- tai hiekkapitoiset maaperät tai niiden seokset. Koheesiomaaperien kuten savi tai muta, tiivistämiseen soveltuu parhaiten paalutusjunta tai tamppari.

Tiivistettävän maaperän pitäisi olla porrastettu ja tasattu ennen työskentelyä.

Maantiivistämisessä tärkeää on maaperän oikea kosteus. Vesi pitää maaperän koostumuksen yhtenäisenä ja toimii voiteluaineena. Jos maaperässä ei ole tarpeeksi kosteutta, maantiivistämisen tulos ei ole hyvä. Jos maaperässä on liikaa kosteutta maahan jää vesitäytteisiä aukkoja, jotka huonontavat maaperän kantavuutta.

Käytä lyijytöntä ja puhdasta bensiiniä.

Kone voi liikkua itsekseen kun se tärisee. Asenna kahva koneen vastapäiseen päähän.

Käytä käynnistämiseen käsikäynnistintä. Jos moottori on varustettu on/off -kytkimellä, kytkin täytyy ensin kääntää ON-asentoon.

Lisää moottorin käyntinopeutta maksimiin käyttäen käsikaasua ennen maantiivistämisen aloittamista.

Pidä kahvasta kiinni molemmiin käsiin ja lisää puristusta kun liikut eteenpäin.

Ohjaa konetta liikuttaen kahvaa sivusuunnassa oikealle tai vasemmalle.

Pidä tukeva asento konetta käytettäessäsi ettet liukastu ja menetä laitteen hallintaa.

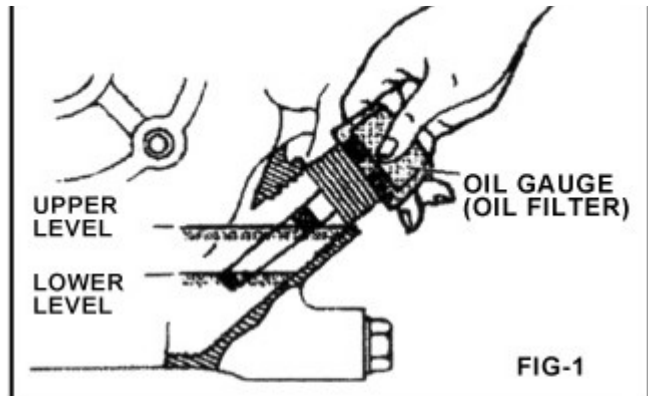
ENNEN KÄYTTÖÄ

1. Varmista että kaikki lika, muta yms. on poistettu laitteesta ennen käyttöä. Kiinnitä erityistä huomiota kytkimiin ja ilmanottoaukkoihin, kaasuttimeen ja ilmanpuhdistimeen.
2. Varmista että kaikki pultit ja ruuvit ovat kireällä.
3. Tarkista V-hihnan kireys. Normaali venymä tulisi olla n. 10-15 mm (1/2") kun hihnoja painetaan voimakkaasti keskiasennossa kahden hihnapyörän välillä. Mikäli hihnassa on liiallista välystä, iskuteho tai epätasainen tärinä voi kasvaa aiheuttaen laitevaurion.
4. Tarkasta koneen öljymäärä ja jos se on alhainen, lisää öljyä. Käytä kuvan 1 taulukossa suositeltua öljyä.
5. Poista öljykorkki ja tarkasta öljyn taso. Koneen täytyy olla suorassa. Öljyn tason pitää olla korkin tasolla. Vaihda öljy joka kuukausi tai 200 käyttötunnin jälkeen.
TÄRKEÄÄ! Käytä SAE-luokituksen öljyä. Öljyä vaihdettaessa vanhan öljyn saa helposti pois kallistamalla laitetta. Öljyn ollessa kuumaa se tulee helpommin pois.

6. Polttoainetta lisätessä varmista että koneessa on polttoainesuodatin.

HUOMIOITAVAA

1. Kiinnitä huomiota työskentelypaikkaan ja tuuletukseen. Vältä työskentelyä suljetussa tai huonosti ilmastoidussa tilassa. Pakokaasu sisältää myrkyllistä ja tappavaa häkää. Jos sinun on pakko käyttää konetta yllä kuvatussa tilassa, huolehdi pakokaasujen poistamisesta sopivalla tavalla.
2. Varo kuumia osia. Älä koske kuumia osia paljaalla kädellä.
3. Laitetta kuljetettaessa sulje polttoainetankin korkki tiiviisti, ja käännä polttoaineventtiili OFF-asentoon. Valuta polttoaine pois tankista ennen pitkiä matkoja tai kuoppaisella tiellä tehtäviä matkoja.
4. Sammuta moottori aina ennen tankkaamista. Älä koskaan lisää polttoainetta jos kone on käynnissä tai moottori on kuuma, muuten polttoaine voi syttyä palamaan tai räjähtää. Pyyhi läikkynyt polttoaine pois ennen koneen käynnistämistä. Älä läikytä polttoainetta.
5. Pidä herkästi syttyvät aineet kaukana pakoputkesta, koska pakoputki on kuuma.



Season Temperature	Grad of Motor oil (higher than Ms class)
Spring Summer or Autumn +120°F to +40°F	SAE 30
Winter +40°F to +15°F	SAE 20
Below +15°F	SAE 10W-30

KÄYNNISTYS

Bensiinimoottori

1. Käännä STOP SWITCH myötäpäivään kohtaan 1 (ON). Kuva Fig-3
2. Avaa polttoainehana. Kuva Fig-4
3. Aseta nopeudensäätövipu asennosta 1/3 asentoon 1/2 korkean kierrosluvun suuntaan. Kuva Fig-5
4. Sulje rikastinvipu. Jos moottori on lämmin tai ympäristön lämpötila on korkea, aseta rikastin (CHOKE) puoleen väliin asti, tai pidä se täysin auki (OPEN) asennossa. Jos moottori on kylmä, sulje rikastinvipu kokonaan. Kuva Fig-6
5. Vedä käynnistyskahvasta hitaasti kunnes tunnet vastusta. (puristuspuheen piste). Vetämällä sitä enemmän, tunnet kohdan missä vastus laskee. Palauta käynnistyskahva hitaasti sen alkuperäiseen asentoonsa kuvan Fig-7 mukaisesti.

! HUOMIO !

Älä vedä käynnistysvaijeria ulos koko sen pituudelta ja älä irrota kättäsi kahvasta vaan palauta kahva hitaasti sen alkuperäiseen asentoonsa.

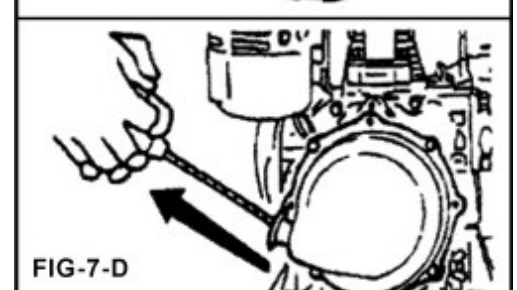
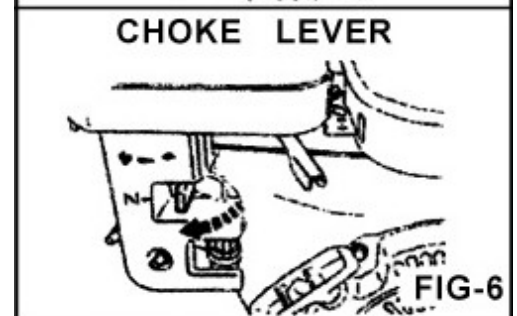
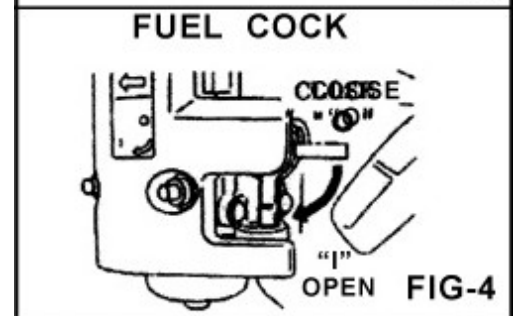
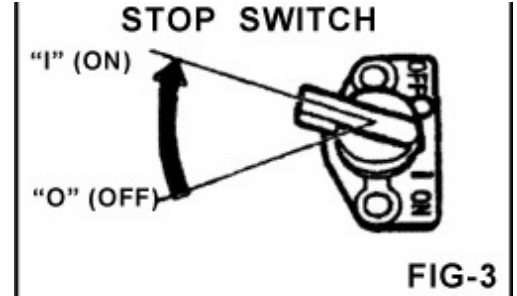
Dieselmoottori

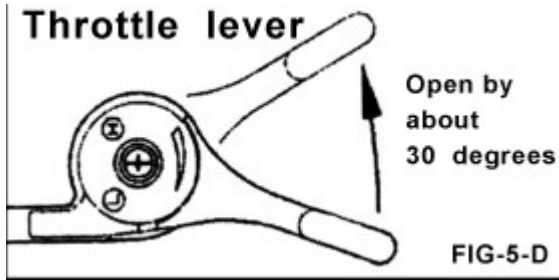
1. Käännä kaasuvipu START asentoon (auki noin 30 astetta) Katso kuva Fig-5-D
2. Vedä käynnistyskahvasta hitaasti kunnes tunnet vastusta. (puristuspuheen piste). Vetämällä sitä enemmän, tunnet kohdan missä vastus laskee. Palauta käynnistyskahva hitaasti sen alkuperäiseen asentoonsa kuvan Fig-7-D mukaisesti.

! HUOMIO !

Älä vedä käynnistysvaijeria ulos koko sen pituudelta ja älä irrota kättäsi kahvasta vaan palauta kahva hitaasti sen alkuperäiseen asentoonsa.

3. Koneen käynnistymisen jälkeen anna sen käydä 2-3 minuuttia jotta se lämpiyä. Tämä on tärkeää etenkin talvella.





KÄYTTÖ

1. Kun kone on lämmennyt, siirrä käynnistysvipu asteittain kohtaan OPEN. Katso Fig-8

2. Siirrä käyntinopeuden säädin asennosta LOW asentoon koneen käyntinopeus on suunnilleen 2300-2600 rpm keskipakoiskytkin kytkeytyy päälle. Jos koneen kierrosnopeus nousee kovin hitaasti, on mahdollista että luistaa. Älä käytä nopeuden säädintä nopeasti. Kuvat Fig

ÖLJYN MÄÄRÄN VAROITUSJÄRJESTELMÄ

Öljyn määrän varoitusjärjestelmä on suunniteltu ehkäisemään moottorivahinkoja jotka aiheutuvat riittämättömästä öljymäärästä. Ennen kuin öljynmäärä laskee liian alas, öljyn määrän varoitusjärjestelmä sammuttaa moottorin (käynnistyskytkin jää ON-asentoon).

HUOMAA!

Jos moottori pysähtyy eikä käynnisty, tarkista öljyn määrä.

Jos tiivistetään asfalttia, on suositeltavaa öljytä tärylevyn pohjalätkä dieselöljyllä. Tämä estää levyä takertumaan asfalttiin.

Kun sammutat koneen, käännä nopeudensäädin asentoon LOW.

KULJETTAMINEN

Sammuta kone ennen sen siirtämistä. Kiristä polttoainevuotojen ehkäisemiseksi.

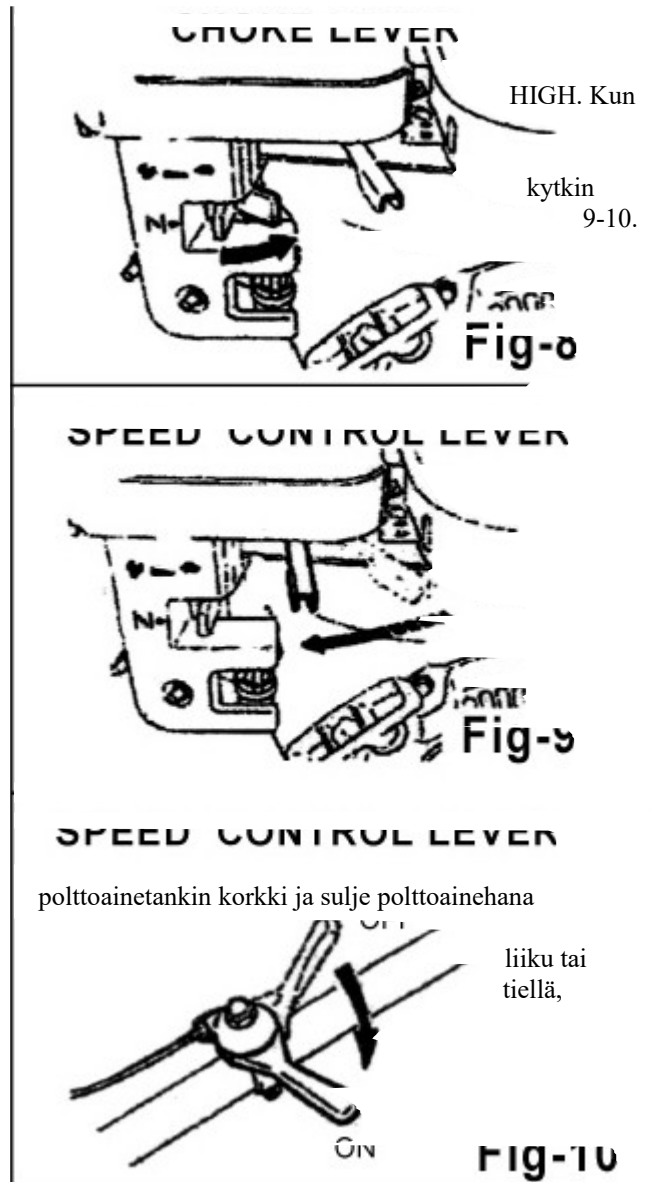
Jos kuljetat konetta autossa, kiinnitä se kunnolla ettei se putoa. Jos konetta kuljetetaan pitkä matka tai kuoppaisella tyhjännä polttoainesäiliö.

SAMMUTTAMINEN

Jos kone täytyy sammuttaa hätätilanteessa, käännä sammutuskytkin asentoon OFF.

Normaaliolosuhteissa toimi seuraavasti:

Aseta nopeudensäädin matalan nopeuden asentoon ja anna moottorin käydä tyhjäkäynnillä 2-3 minuuttia ennen sammuttamista.



Käännä kytkin OFF-asentoon.
Sulje polttoainehana Kuvat Fig-12 ja Fig-13.

HUOMIO!

Helposti syttyviä nesteitä! Sammuta kone äläkä tupakoi kun lisäät polttoainetta. Tulipalo tai räjähdys voi seurata liekeistä tai kipinöistä.

PIDÄ kädet ja jalat kaukana pyörivistä ja liikkuvista osista koska niiden koskeminen voi aiheuttaa vakavia ruumiinvammoja.
Kuumia pintoja. Anna laitteen ja sen moottorin jäähtyä ennen huoltotoimenpiteitä. Kuumien pintojen koskeminen voi aiheuttaa vakavia palovammoja.

PÄIVITTÄINEN HUOLTO

- Poista muta ja lika koneesta.
- Puhdista tärylevyn pohjalaatta.
- Tarkista ja puhdista ilmansuodatin tarvittaessa.
- Tarkista ja kiristä kaikki pultit, mutterit ja ruuvit.

VIIKOTTAINEN HUOLTO

- Ilmanpuhdistimen huolto Kuva Fig-14

Likainen ilmanpuhdistin aiheuttaa käynnistysongelmia, tehon heikkenemistä, moottorin käyntihäiriötä ja lyhentää moottorin käyttöikää. Pidä ilmanpuhdistin puhtaana.

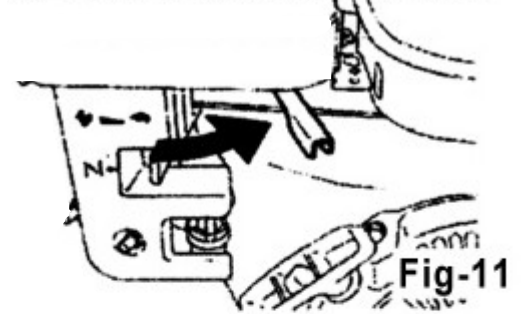
Vaahtoelementti:

Poista elementti ja pese se kerosiinilla tai dieselöljyllä. Sekoita sitten 3 osaa kerosiinia tai dieselöljyä ja 1 osa moottoriöljyä ja kyllästä elementti siinä. Purista se kuivaksi ja laita paikoilleen.

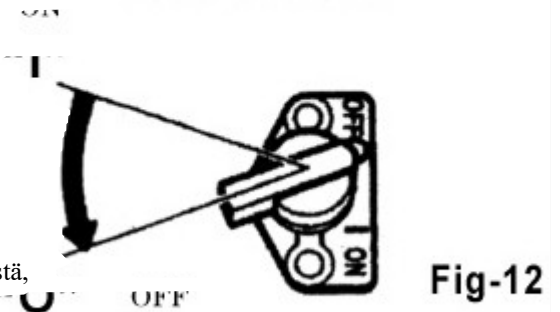
Kaksoisvaahtorakenne:

Poista elementti ja pese se kerosiinilla tai dieselöljyllä. Sekoita sitten 3 osaa kerosiinia tai dieselöljyä ja 1 osa moottoriöljyä ja kyllästä elementti siinä. Ravista pois ylimääräinen öljy ja asenna paikoilleen.

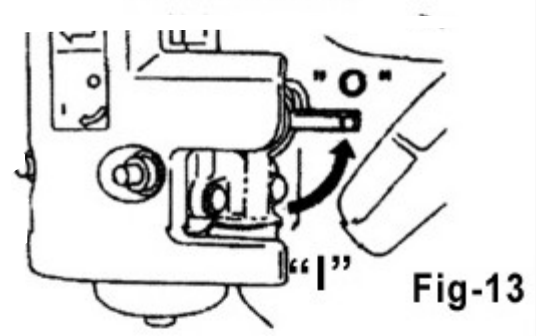
SPEED CONTROL LEVER



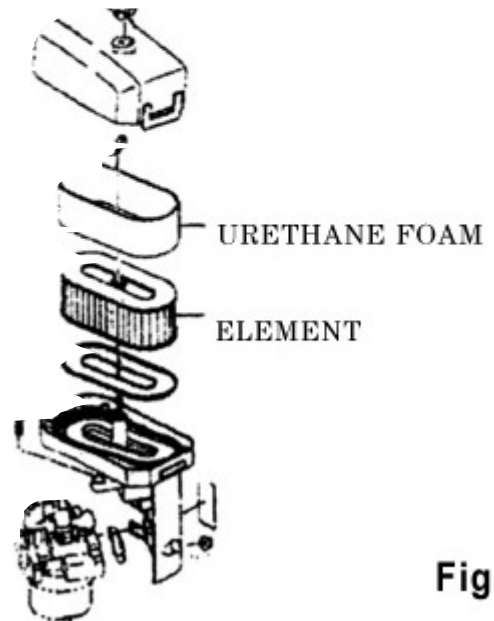
STOP SWITCH



FUEL COCK



AIR CLEANER



B. Poista sytytystulppa, puhdista ja aseta kärkiväli 0,6-0,7 mm
Katso Fig-15.

C. Vaihda koneeseen uusi öljy. Kuva Fig-16

HUOMAA! Kun kone on uusi, ensimmäinen öljynvaihto täytyy tehdä 20 käyttötunnin jälkeen.

KUUKAUSITTAINEN HUOLTO

Vaihda tärinäyksikön öljyt.

SÄILYTYS

Jos säilytät konetta pitkiä aikoja toimi seuraavasti:

A. Tyhjennä polttoaine pois säiliöstä, polttoaineputkista ja kaasuttimesta.

B. Tiputa muutama tippa moottoriöljyä sylinteriin (irrota sytytystulppa) ja pyöritä moottoria käsin useita kertoja niin että öljy leviää sylinterin sisäosiin.

C. Puhdista koneen ulkopuoli pyyhimällä se öljyyn kastetulla kankaalla. Peitä laite ja säilytä se kuivassa ja pölyttömässä paikassa.

KUNNOSSAPITO JA ENNALTAEHKÄISEVÄ HUOLTO

Tarkasta koneen öljymäärä päivittäin. Tarkasta täry-yksikön öljymäärä viikoittain.

Tarkasta kumiosat kulumisen ja muodonmuutoksen varalta.

Puhdista tärylevyn alapuoli säännöllisesti estääksesi materiaalin kertymisen sinne.

HUOLTO

Tarkista öljyn taso kampikammista säännöllisesti kulumisen minimoimiseksi. Tutki, puhdista ja/tai vaihda moottorin ilmansuodatin säännöllisesti, erityisesti työskenneltäessä pölyisessä ympäristössä.

Tutki, puhdista ja/tai vaihda sytytystulppa säännöllisesti. Tarkasta kaikkien kiinnikkeiden kireys koska ne altistuvat tärinälle. Tarkasta V-vyön kireys ja että se on suorassa. Korjaa tai vaihda tarvittaessa.

Täry-yksikön öljyn tarkastaminen:

1. Sijoita laite vaakatasossa tasaiselle pinnalle.

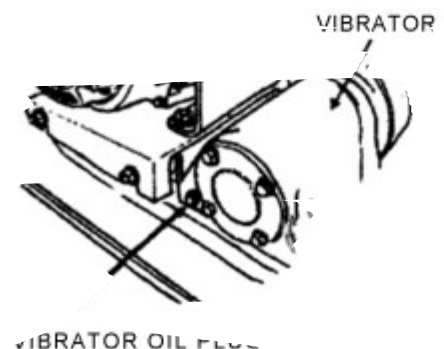
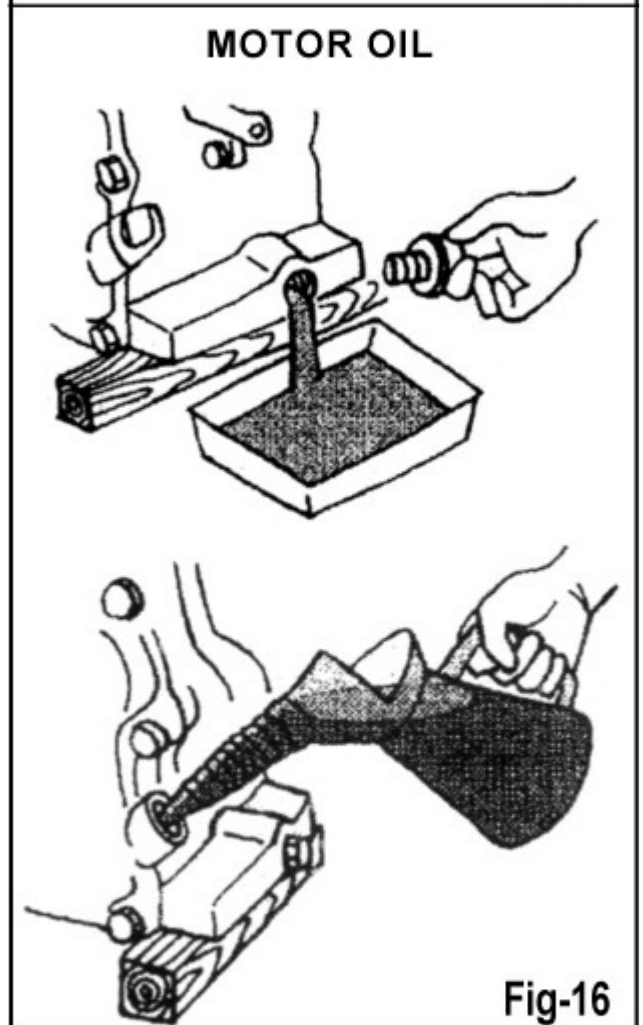
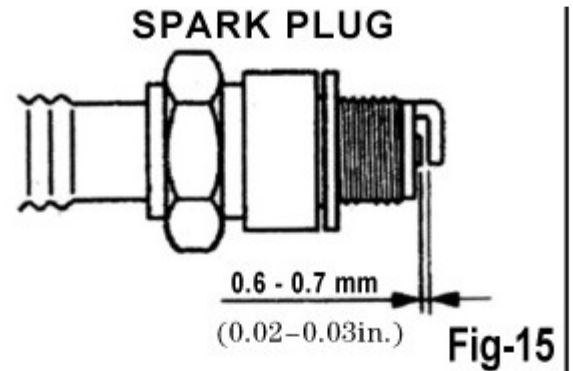


Fig-17 Vibrator Oil Plug

2. Poista öljyn korkki (oil plug) ja tarkasta öljy, katso kuva Fig-17. Öljyn tason pitäisi olla korkkiin saakka. Lisää tarvittaessa SAE moottoriöljyä. Kun vaihdat öljyä, poista korkki ja kallista laitetta niin että öljy valuu ulos. Kuuma öljy valuu ulos helpoimmin.

HUOMIO!

Tutkimukset ja huollot pitää aina tehdä niin että maantiivistäjä on tukevalla ja tasaisella pohjalla moottori sammutettuna.

TARKASTUS- JA HUOLTOTAULUKKO:

OSA	KÄYTTÖTUNNIT	HUOM.
Löysät tai irronneet ruuvit	8 tunnin välein (päivittäin)	
Vialliset osat	8 tunnin välein (päivittäin)	
Ohjausjärjestelmän osien toiminta	8 tunnin välein (päivittäin)	
Täry-yksikön öljyn tarkastus	100 tunnin välein	
Tärykokoopan öljyn vaihto	300 tunnin välein	Uudelleentäyttö 600 ml
V-hihnan tarkastus	200 tunnin välein	
Akun tarkastus	100 tunnin välein	

HUOMAA! Nämä ohjeet on tarkoitettu työskenneltäessä normaalioloissa. Sovita tarkastukset työtuntien ja työolojen mukaan.

Täry-yksikköön sopii 320 vaihteistoöljy voiteluaineeksi.

HUOMIO! Polttoaineputket ja tiivisteet tulisi vaihtaa 2 vuoden välein.

MOOTTORIN TARKASTUSTAULUKKO:

OSA	KÄYTTÖTUNNIT
Öljyn tai polttoaineen vuoto	8 tunnin välein (päivittäin)
Kiinnikkeiden kireys	8 tunnin välein (päivittäin)
Moottoriöljyn tarkastus ja lisäys	8 tunnin välein (päivittäin)(täyttö ilmoitettuun tasoon)
Moottoriöljyn vaihto	Ensin 25 tunnin jälkeen, sitten 50-100 tunnin välein
Ilmansuodattimen vaihto	100 tunnin välein

PÄIVITTÄINEN HUOLTO

Tarkasta öljy- ja polttoainevuodot

Tarkasta löysien ruuvien kireys. Katso taulukosta kiristysmomentit uudelleenkiristämistä varten.

TABLE 3.

TIGHTENING TORQUE (in. kg/cm) Diameter

Material	6mm	8mm	10mm	12mm	14mm	16mm	18mm	20mm
4T	70	150	300	500	750	1,100	1,400	2,000
6-8T	100	250	500	800	1,300	2,000	2,700	3,800
11T	150	400	800	1,200	2,000	2,900	4,200	5,600
*	100	300-350	650-700					

* jos vastaosa on alumiinia

Tässä koneessa käytettävät kiertet ovat oikeakätisiä. Materiaali ja sen laatu on merkitty joka pulttiin ja ruuviin.

Poista maa ja pul

Tarkasta moottor

ONGELMIEN R

OIRE

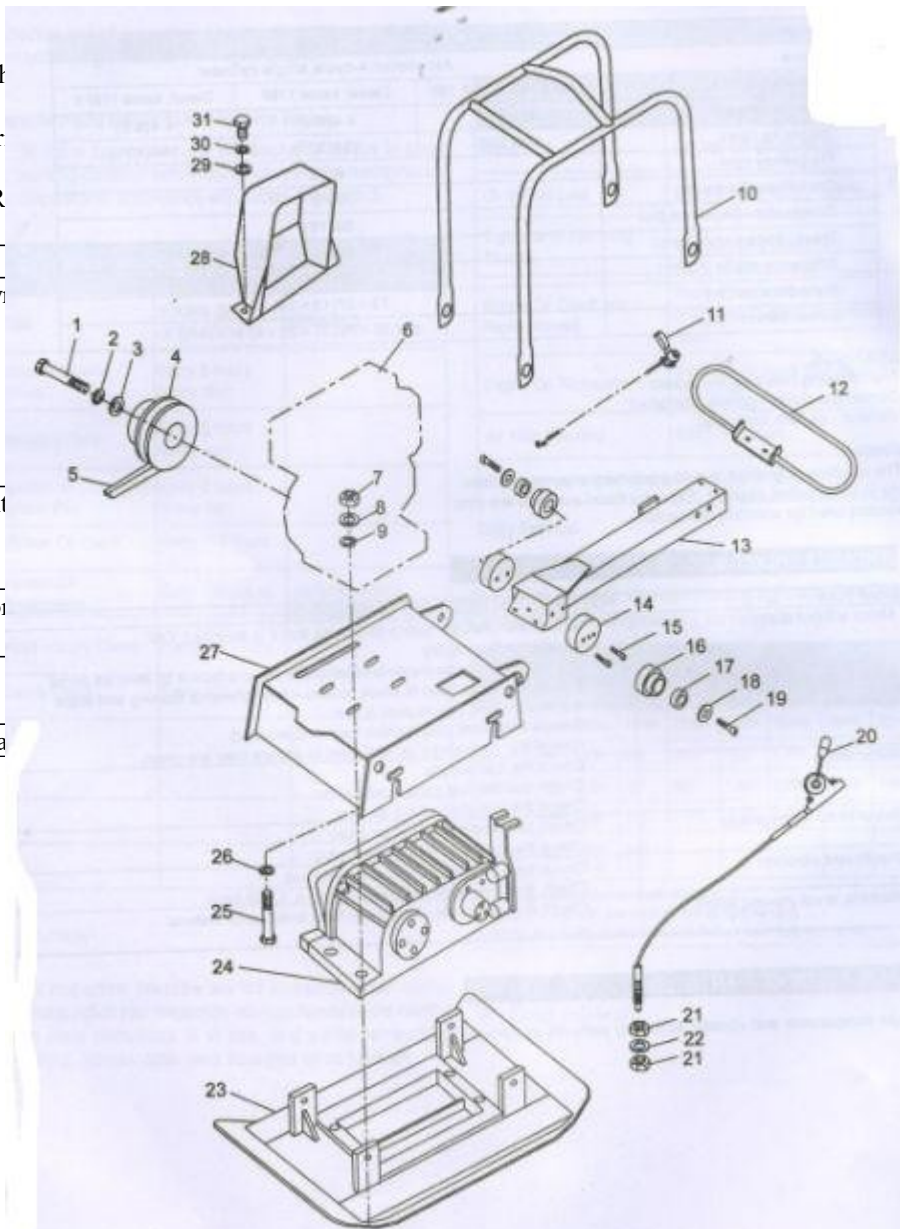
Moottori ei käy

Moottori pysäht

Bensiinimoottor

Tehoton tärinä

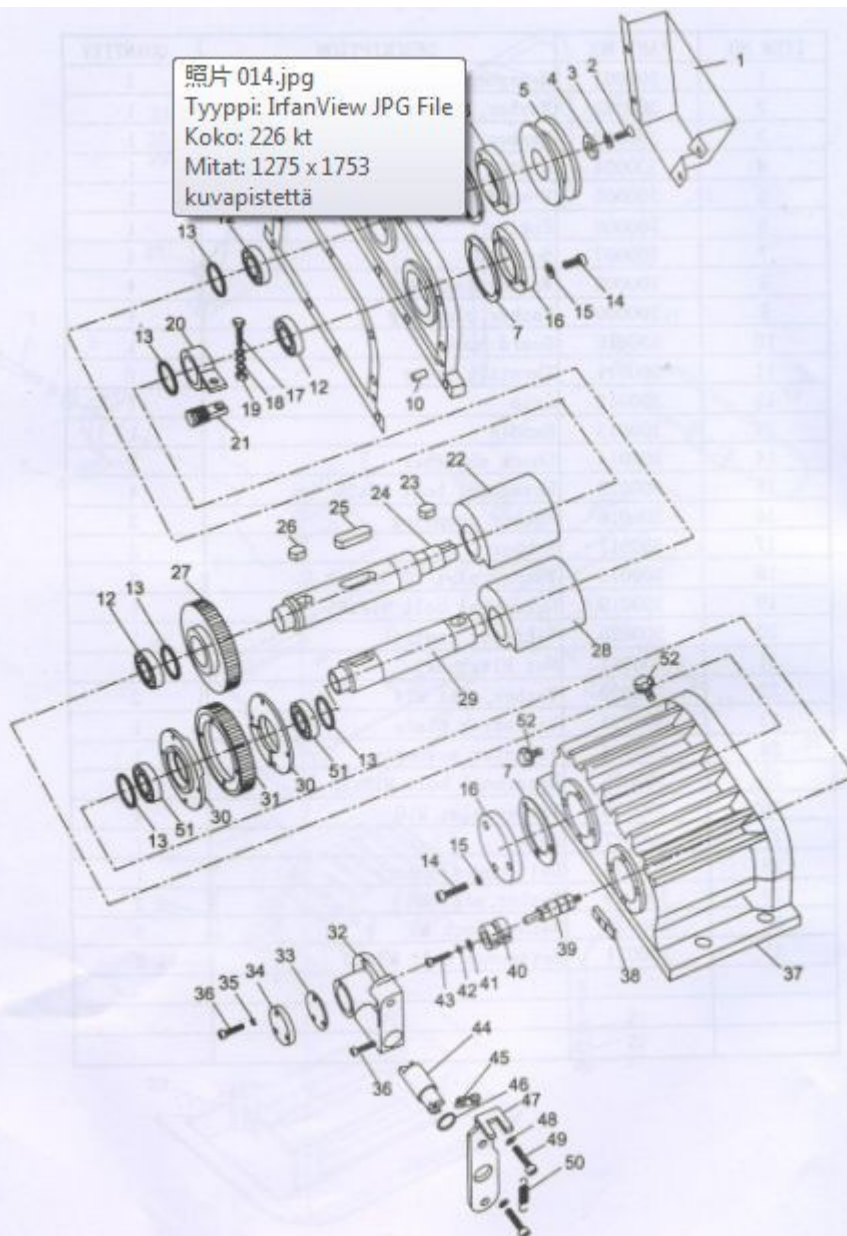
Kone ei liiku va



asennossa
liinni
telo ovat puhtaat
aminen
00 r/min

ITEM NO.	PART NO.	DESCRIPTION	QUANTITY
1	300001	Hexagonal bolt M8x25	1
2	300002	Washer, lock M8	1
3	300003	Washer, plat M8	1
4	300004	Clutch assembly	1
5	300005	V-belt	1
6	300006	Engine	1
7	300007	Nut M10	4
8	300008	Washer, lock M10	4
9	300009	Washer, plat M10	4
10	300010	Guard hook	1
11	300011	Throttle lever	1
12	300012	Grip	1
13	300013	Handle	1
14	300014	Shock absorber	2
15	300015	Hexagonal bolt M8x25	4
16	300016	Rubber coupling	2
17	300017	Rubber	2
18	300018	Washer, plat 12.5x40x2.5	2
19	300019	Hexagonal bolt M12x65	2
20	300020	Vibrator control	1
21	300021	Nut M14x1.5x7	4
22	300022	Washer, plat M14	2
23	300023	Vibrating plate	1
24	300024	Vibrator assembly	1
25	300025	Hexagonal bolt M10x45	4
26	300026	Washer, plat M10	4
27	300027	Base	1
28	300028	Belt cover (upper)	1
29	300029	Washer, plat M8	2
30	300030	Washer, lock M8	2
31	300031	Hexagonal bolt M8x20	2

照片 014.jpg
Tyyppi: IrfanView JPG File
Koko: 226 kt
Mitat: 1275 x 1753
kuvapistettä



• Major components list

ITEM NO.	PART NO.	DESCRIPTION	QUANTITY
1	300001	Belt cover (blow)	1
2	300002	Screw M8x25	1
3	300003	Washer, lock M8	1
4	300004	Washer, plat 8.5x32x2.5	1
5	300005	Pulley, driven	1
6	300006	Bearing cover/pulley	1
7	300007	Packing	4
8	300008	oil seal 28x50x10	1
9	300009	Case cover	1
10	300010	Stop dowel 8x35	2
11	300011	Packing	1
12	300012	Bearing 42206	4
13	300013	Stop ring 42	5
14	300014	Socket head bolt M6x20	13
15	300015	Washer, lock M6	13
16	300016	Bearing cover/shut-off	2
17	300017	Hexagonal bolt M8x60	1
18	300018	Spring washer M8	20
19	300019	Nut M8	1
20	300020	Stopper	
21	300021	Stop dowel M20x31-21	
22	300022	Eccentric rotator, drive	
23	300023	Key 8x7x25	
24	300024	Ecc. rotary shaft, drive	
25	300025	Key 12x8x50	
26	300026	Key 12x8x20	
27	300027	Gear, drive	1
28	300028	Eccentric rotator, driven	1
29	300029	Ecc. rotary shaft, driven	1
30	300030	Dial plate (R/L)	2
31	300031	Gear, driven	1
32	300032	Cylinder	1
33	300033	Packing	1
34	300034	Cover, cylinder	1
35	300035	Washer, lock M5	3
36	300036	Socket head bolt M5x10	3
37	300037	Vibrating case	1
38	300038	Knock pin	1
39	300039	Position rod	1
40	300040	Groove	1
41	300041	Washer, copper 5x32x2.5	1
42	300042	Washer, lock M5	1
43	300043	Socket head bolt M5x10	1
44	300044	Rotator	1
45	300045	Lever	1
46	300046	O-ring	3
47	300047	Holder	1
48	300048	Washer, lock M10	2
49	300049	Socket head bolt M10x30	2
50	300050	Spring	1
51	300051	Bearing 16008	2
52	300052	Plug, oil M12x1.25x10	2

照片 015.jpg
 Tyyppi: Irfan\
 Koko: 275 kt
 Mitat: 1275 x
 kuvapistettä

BRUKSANVISNING

**VIBROPLATTA
MODEL 160-330**

Vänligen läs igenom denna manual innan du påbörjar arbetet!

FÖRSIKTIGHET:

**Läs och förstå den bifogade användarmanualen innan du använder denna maskin.
Underlåtenhet att göra så ökar risken för att skada dig själv eller andra.**

1. Säkerhetsinformation

Denna manual innehåller orden FARA, VARNING, FÖRSIKTIGHET och INSTRUKTIONER som måste iakttas för att minska risken för personskador, skador på utrustningen eller felaktig användning.

2. Användarsäkerhet

Kännedom och rätt utbildning krävs för säker användning av utrustningen! Utrustning som används felaktigt eller av utbildade personer blir riskfylld! Läs denna bruksanvisning och sätt dig in i placering och rätt användning av samtliga instrument och reglage.

- Använd ALDRIG denna maskin utan remskyddet.
 - Låt ALDRIG otillräckligt utbildad personal använda maskinen.
 - Vidrör ALDRIG en het ljuddämpare, motorcylindrar eller kylflänsar för att undvika brännskador.
 - Använd ALDRIG tillbehör eller extra anordningar som inte rekommenderas.
 - Använd ALDRIG en felaktig maskin eftersom det kan leda till maskinskador och/eller personskador.
 - Kör ALDRIG maskinen inomhus eller i ett slutet utrymme, så som djupa rörgravar, om det inte finns tillräcklig ventilation. Avgaser från motorn innehåller giftig koloxid. Att utsättas för koloxid kan orsaka medvetlöshet och kan leda till dödsfall.
 - Använd ALDRIG choken för att stänga av motorn.
 - Använd ALDRIG maskinen i områden där explosionsrisk föreligger.
- Kontakta leverantören om något problem uppstår.

3. Operatörens säkerhet vid användning av förbränningsmotorer

Förbränningsmotorer utgör speciella faror vid drift och underlåtelse att följa säkerhetsanvisningarna som beskrivs nedan kan leda till allvarliga personskador eller livsfara.

- Rök INTE vid användning av maskinen.
- Rök INTE vid påfyllning av bränsle.
- Fyll INTE på bränsle i en motor som är i gång eller är varm.
- Fyll INTE på bränsle i en motor i närhet till öppen låga.
- Använd INTE maskinen i närhet till öppen låga.

Kontrollera ALLTID bränsleledningar, tanklock och bränsletank för läckage och sprickbildningar innan du startar motorn. Kör inte maskinen med bränsleläckage eller om tanklocket eller bränsleledningar sitter löst.

KONTROLLERA MOTOROLJA

Ta bort locket till oljemätaren. Om oljenivån är under det nedre nivåstrecket på mätstickan, fyll på med rätt olja till kanten på påfyllningshålet.



- Fyll ALLTID på tanken i väl ventilerade utrymmen.

4. Underhåll

Bristfälligt underhållen utrustning kan bli en säkerhetsrisk! För att kunna använda utrustningen som sig bör under en lång tidsperiod, är regelbundet underhåll och enstaka reparationer nödvändigt.

- Försök INTE att rengöra maskinen när den är igång.
 - Använd INTE vibroplattan utan säkerhetsanordningar eller skydd och kör inte med bränsleläckage.
- Använd INTE maskinen utan luftrenare.
- Ändra INTE motorns varvtal, kör motorn endast vid varvtal angivna i avsnittet Tekniska data.
- Utför ALLTID det regelbundna underhållet som rekommenderas i bruksanvisningen.
- Rengör ALLTID motorns kylflänsar från smuts.

5. Tillämpning

Vibroplattor är konstruerade för att packa lös jord och grus för att förebygga sättningar och för att ge ett fast, stadigt underlag för placering av grunder, betongplattor, fundament och andra strukturer.

6. Rekommenderat bränsle

90# blyfri bensin

7. Innan start

- Läs säkerhetsanvisningarna i början på denna manual.
- Fyll tanken med rätt bränsleblandning.
- Placera vibroplattan på lös jord eller grus, starta inte maskinen på hårda underlag så som asfalt eller betong.

8. Start

- Vrid bränslekranen till läget "ON".
- Flytta gasreglaget något till vänster.
- Flytta chokereglaget till stängt läge.
- Sätt motorbrytaren i läget "ON".
- Drag i starthandtaget lätt till du känner motstånd, dra sedan raskt.
- Flytta chokereglaget till öppet läge.
- Ställ in gasreglaget till önskat läge.

9. Stopp

- Flytta gasreglaget till höger.
- Vrid bränslekranen till läget "OFF".
- Sätt motorbrytaren i läget "OFF".

10.

Drift

Sätt varvtalsreglaget helt öppet, annars gör det så att kopplingen slirar och skadar fjädern och bottenplattan.

När kopplingen griper in går maskinen till normalt arbetsläge.

Innan arbete, avlägsna eventuell lera på bottenplattan.

Stryk på olja på bottenplattan innan drift.

11. Underhållsschema

	8 timmar	50 timmar	200 timmar
Rengör motor och kontrollera skruvar och muttrar	•		
Kontrollera och fyll på motorolja	•		
Byt motorolja	Första 20 timmar	•	
Rengör tändstift		•	
Rengör luftfilter		•	
Rengör och justera tändstift och elektrod			•

Fyll inte på för mycket motorolja. Om så sker kan inte motorn nå sin maximala nivå och motorn kan inte arbeta normalt.

Kontrollera och justera kilremmens spänning. När du trycker lätt på dess sida ska den ge efter 10-15mm.

Kontrollera alla skruvar och muttrar och dra åt dem om det är nödvändigt.

Obs: Om motorprestandan försämras, kontrollera, rengör och byt filterelement om nödvändigt.

12. Långtidsförvaring

- a) Töm bränsletanken.
- b) Starta motorn och kör den till kvarvarande bränsle är slut.
- c) Ta bort tändstiftet och häll i ung. 30ml ren SAE30# motorolja i cylindern genom hålet för tändstiftet.
- d) Dra långsamt i startsnöret för att fördela oljan i cylindern.
- e) Sätt tillbaka tändstiftet.
- f) Dra långsamt i starthandtaget till motstånd känns, lämna den sedan i denna position.

13. Transport

- g) Stäng alltid av motorn när maskinen transporteras.
- h) Säkerställ att lyftanordningen har tillräcklig kapacitet för att lyfta maskinen (se

identifieringsskylten på maskinen för vikt).

FÖRSIKTIGHET: Töm ur bränsletanken om så krävs för att förebygga bränsleläckage från tanklocket.

12. Felsökning

Problem	Orsak	Åtgärd
Motorn stannar plötsligt eller går inte.	<ol style="list-style-type: none">1. Ingen eller otillräckligt med olja.2. Elektroden har förbränningsavsättningar.3. För mycket olja.4. Komponent är smutsig.	<ol style="list-style-type: none">1. Fyll på olja.2. Byt tändstift.3. Töm ut överskottsoljan och avlägsna tändstiftet för att torka.4. Rengör komponenten.
Motorn är överhettad.	<ol style="list-style-type: none">1. Felaktigt blandningsförhållande.2. Suger mer kalkdamm packat med sotdamm.	Se efter i motorns bruksanvisning.
Motorn går men maskinen rör sig inte.	<ol style="list-style-type: none">1. Kopplingen slirar.2. Utgående varvtal för lågt.3. Extra motorbelastning.	<ol style="list-style-type: none">1. Kontrollera kopplingen.2. Rengör luftfilter.3. Kontrollera för felaktigt underhåll.
Otillräcklig vibration eller instabil.	<ol style="list-style-type: none">1. För lite olja i växellådan.2. För lågt motorvarv.3. Motorn ger ett för lågt varvtal.4. Kilremmen är dåligt spänd.	<ol style="list-style-type: none">1. Fyll på olja till rekommenderad mängd.2. Sätt varvtalsreglaget i högst läget.3. Rengör luftfilter.

Maahantuojaja/Importör: Oy Scandic Trading House Ltd. Kauhajoki