

Energian hallinta

Energiamittari

Tyyppi EM330

CARLO GAVAZZI



- Digitaalitulo (tariffin hallintaan)
- Helppo kytkentä tai virran väärän suunnan tunnistus
- Sertifioitu MID direktiivin mukaan (vain optio PF): katso kohtaa "tilausohje" tältä sivulta.
- Muita versioita myös saatavana (ei sertifioituja, optio X): katso kohtaa "tilausohje" seuraavalta sivulta.

- 3-vaihe energiamittari
- Luokka 1 (kWh) EN62053-21 mukaan
- Luokka B (kWh) EN50470-3 mukaan
- Tarkkuus $\pm 0.5\%$ lukemasta (virta/jännite)
- Virran mittausta virtamuuntajalla
- Taustavalaistua LCD näyttö (3 x 8 numeroa) integroidulla kosketusnäppäimistöllä
- Energialukema näytössä: 8 numeroa
- Suurelukema näytössä: 4 numeroa
- Energian mittausta: kWh ja kvarh (tuotu / viety); kWh+ 2 tariffilla; kWh/vaihe
- Järjestelmäsuureet: kW, kvar, kVA, VLL, VLN, PF, Hz, kWdmd, kWdmd huippu
- Vaihesuureet: kW, kvar, kVA, VLL, VLN, A, PF
- Ulkoinen virtalähde
- Mitat: 3-DIN moduulia
- Suojausluokka (edestä): IP51
- Pulssilähtö (optio, avoin kollektori PNP)
- RS485 Modbus portti (optio)
- M-bus portti (optio)
- Käyttötuntimittari
- Nollavirran laskenta

Tuotekuvaus

Kolmivaihe energiamittari taustavalaistulla LCD näytöllä ja integroidulla kosketusnäppäimistöllä. Tarkoitettu erityisesti päätönergian mittaamiseen ja kustannusten kohdistamiseen sovelluksissa

jotka perustuvat virtamuuntajakytkentään 2-tariffi mittausmahdollisuudella. Se voi mitata tuotua tai vietyä energiaa tai voidaan ohjelmoida huomioimaan vain tuotu energia.

Kotelo DIN-kiskoasennukseen, suojaluokka edestä IP51. Mittari voidaan optiona varustaa mitattuun päätönergiaan verrannollisella pulssilähdöllä, RS485 Modbus portilla tai M-bus portilla.

Saatavana lakisääteisiin mittauksiin (PF optio, vain tuotu energia).

MID

Sertifioitu MID direktiivin, Moduuli B ja liitteen II Moduuli D mukaan lakisäätöseksi päätönergiasähkömittariksi (katso MID:n liitettä V, MI003). Voidaan käyttää vero (lakisäätöisiin) mittauksiin.

Tilausohje EM330 DIN AV5 3 HO1 PFB

Malli	_____
Mittausalue	_____
Järjestelmä	_____
Syöttöjännite	_____
Lähtö	_____
Optio	_____
Mittaus	_____

Mallit

Mittausalue	Järjestelmä	Syöttöjännite	Lähtö
AV5: 400 VLL AC - 5(6)A (Virtam. kytkentä)	3: 3-vaihe, 3- tai 4-johdin	H: ulkoinen jännitesyöttö 90 ... 260V AC/DC	O1: pulssilähtö S1: RS485 Modbus portti M1: M-bus portti

Optio

PF: Sertifioitu MID direktiivin mukaan. Voidaan käyttää vero (lakisäätöisiin) mittauksiin.

Mittaus

- A:** Energia on aina integroitu (sekä positiivisella tuodulla että negatiivisella viedyllä energialla) ja kokonaisenergiamittari on sertifioitu MID:n mukaan.
- B:** Vain positiivisen kokonaisenergian mittari on sertifioitu MID:n mukaan.

STANDARD

Ei sertifioitu MID direktiivin mukaan. Ei voida käyttää vero (lakisääteisiin) mittauksiin.

Tilausohje EM330 DIN AV5 3H01X

Malli _____
 Mittausalue _____
 Järjestelmä _____
 Syöttöjännite _____
 Lähtö _____
 Optio _____

Malli

Mittausalue	Järjestelmä	Syöttöjännite	Lähtö
AV5: 400 VLL AC - 5(6) A (Virtam. kytkentä)	3: 3-vaihe, 3- tai 4-johdin; 2-vaihe 3-johdin,	H: ulkoinen jännitesyöttö 90 ... 260V AC/DC	O1: pulssilähtö S1: RS485 Modbus portti
AV6: 208-240 VLL AC - 5(6) A (Virtam. kytkentä)	1-vaihe 2-johdin		M1: M-bus portti

Optio

X: ei mitään

Tulo, tekniset tiedot

Tulokytkenät		Energian lisävirheet	
Virran tyyppi	3-vaihekuormat, virtamuuntajakytkentä	Häiriöt	EN62053-21 mukaan
Virta-alue	5(6) A	Lämpötilaryömintä	≤200ppm/°C
Nimellisjännite	AV5: 400 ... 480 VLL AC AV6: 208 ... 240 VLL AC	Näyte	4096 näytettä/s @ 50Hz 4096 näytettä/s @ 60Hz
Tarkkuus (@25°C ±5°C, R.H. ≤60%, 45 ... 65 Hz)		Näyttö ja kosketusnäppäimet	
	AV6: Imin=0.25A; Ib: 5A, Imax: 6A; Un: 120VLN (208 ... 240 VLL) AV5: Imin=0.25A; Ib: 5A, Imax: 6A; Un: 230 ... 277 VLN (400 ... 480 VLL)	Tyyppi	Taustavalaistu LCD, 3 riviä 8-numeroa/rivi, kork. 7 mm Energ.: 8 num., Suureet: 4 numeroa
Virta	0.04Ib ... 0.2Ib: ±(0.5 % lukemasta +1num.) 0.2Ib ... Imax: ±(0.5 % lukemasta)	Lukema	3 (ALAS, Enter ja YLÖS).
Vaihe-nolla jännite	Alueella Un: ±(0.5% lukem.)	Kosketusnäppäimet	
Vaihe-vaihe jännite	Alueella Un: ±(1% lukem.)	Max. ja Min. näyttö	
Taajuus	Alue: 45 ... 65Hz.	Energiat	Max. 99 999 999 Min. 0.01
Pätöteho	0.05 In ... Imax, Un alueella, PF=1: ±(1% lukemasta) 0.1 In ... Imax, Un alueella, PF=0.5L tai 0.8C: ±(1% lukemasta)	Suureet	Max. 9999 Min. 0.01
Tehokerroin	±[0.001+1% (1.000-“PF luk.”)]	Tallennus muistiin	
Loisteho	0.05 In...Imax, Un alueella, sinphi=1: ±(2% lukemasta) 0.1 In ... Imax, Un alueella, sinphi=0.5L tai 0.8C: ±(2 % lukemasta)	Energia	10 ¹² jaksoa. Energia-arvo tallenn. aina, kun väh. merkitsevä num. kasvaa. 10 ¹² jaksoa. Kun param. muutetaan, vain sitä koskeva muistipaikka muuttuu.
		Ohjelmoitavat parametrit	
Energiat		LEDit	
Pätöenergia	Luokka 1 EN62053-21 mukaan ja MID liite MI-003 Luokka B [Luokka B (kWh) EN50470-3 mukaan]		Vilkkuvat punaiset valopulssit EN50470-3, EN62052-11 mukaan, 1000 pulssia/kWh (min. aika: 90ms). Kiinteä oranssi valo: väärä virran suunta (vain PFB optiolla tai mittauksen valinnalla "B" X optiolla).
Loisenergia	Luokka 2 EN62053-23 mukaan	Ylikuormitusvirrat	
Käynnistysvirta	10mA Omaa kulutusta ei ole mitattu. 90VLN	Jatkuva 500ms ajan	6A, @ 50Hz 5 In
Käynnistysjännite		Ylikuormitusjännitteet	
Resoluutio	Näyttö/sarjaliitäntä	Jatkuva 500ms ajan	1.2 Un 2 Un
Virta	0.1/0.001 A	Tuloimpedanssi	
Jännite	0.1/0.1 V	230VL-N	1.2MΩ
Teho	0.01 kW tai kVar/ 0.1 W tai var	120VL-N	1.2MΩ
Taajuus	0.1 Hz/0.1Hz	5(6) A	< 1.25VA
PF	0.01/ 0.001	Väärän kytkennän tunnistus	Asennusopas ilmaisee, jos kytkennät on tehty oikein. Voidaan poistaa käytöstä.
Energiat (positiivinen)	0.01 kWh tai kvarh / 0.1 kWh tai kvarh	Vaihejärjestys	Ilmaisee, jos vaihejärjestys ei ole oikein (L1-L2-L3).
Energiat (negatiivinen)	0.01 kWh tai kvarh / 0.1 kWh tai kvarh	Oikea virran suunta	Ilmaisee, jos virran suunta ei ole oikein (vain PFB optiolla tai mittauksen valinnalla "B" X optiolla).

Tulo, tekniset tiedot (jatkoa)

Kuormaolosuhteet	Väärän kytkennän tunnistus toimii kuormilla, kun: - tehokerroin PF>0.766 (<40°), jos induktiivinen tai PF>0.996 (<5°), jos kapasitiivinen.	- virta vähintään 10 % nimellisvirrasta (ensiövirtamuuntaja).
------------------	---	---

Digitaalitulo, tekniset tiedot

Digitaalitulot Toiminto Tulojen lukumäärä Koskettimen mittausjännite Tuloimpedanssi Koskettimen resistanssi	Jännitevapaa kosketin Tariffin hallinta (kytkin välillä t1-t2) 1 5 V 1kΩ ≤1kΩ, sulkeutuva kosketin ≥100kΩ, avautuva kosketin	Ylikuormitus	Jos jännitettä johdetaan vahingossa digitaalituloon, se ei vaurioidu 30 V AC/DC asti.
---	--	--------------	---

Lähtö, tekniset tiedot

RS485 sarjaportti Tehtävä Protokolla Tiedonsiirtonopeus Datamuoto Osoite Ohjaintulon suorituskyky Virkistystaajuus Lukukomento Rx/Tx ilmaisu	RS485 ruuviliitännällä Mittaustietojen siirtoon ja parametrien ohjelmointiin. ModBus RTU (orjatoiminto) 9.6, 19.2, 38.4, 57.6, 115.2 kbaudia, parillinen tai pariton, 1 ... 247 (oletus: 01) 1/8 yks. kuormasta. Maks. 247 laitetta samassa väylässä. 1s 50 sanaa saatavana 1 lukukomennolla. Rx segmentti näytetään, kun kelvollinen Modbus käsky lähetetään kyseiselle mittarille. Tx segmentti näytetään, kun kelvollinen Modbus vastaus lähetetään takaisin isäntäyksikölle.	Protokolla Tiedonsiirtonopeus Mittareita M-bus verkossa Ensisijainen osoite Toissijainen osoite Numeroalue Muuta Staattinen lähtö Tarkoitus Pulssimäärä	M-bus EN 13757-1 mukaan 0.3, 2.4, 9.6 kbaudia 250 Valittavissa Määritettävissä jokaisessa yksikössä 9000 0000 ... 9999 9999 Saatavat toiminnot: villikortti, otsikko, alustus SND_NKE, ja req_udr hallinta. Ensisijaisen osoitteen muokkauksen hallinta ja osaenergian nollaus M-bus väylän kautta saatavana. VIF, VIFE, DIF and DIFE: katso protokollaa.
M-bus portti Tehtävä	M-bus ruuviliitännällä. Mittaustietojen siirtoon.	Pulssimäärä	Pätoenergiaan (kWh) verrannolliselle pulssilähdölle. Valittavissa 100 kerrannaisena. Maks. 500 tai 1500 kWh pulssin keston mukaan.

Lähtö, tekniset tiedot (jatkoa)

Pulssin kesto	Valittavissa: 30ms tai 100 ms EN62052-31 mukaan.	Kuorma	V_{ON} 1 V dc max. 100mA
Lähdön tyyppi	Avoin kollektori PNP		V_{OFF} 80 V dc max.

Tekniset tiedot, yleistä

Toimintalämpötila	-20 ... +65 °C, sisällä, (suht. kost. 0 ... 90% ei kondensoituvaa @ 40°C)	Standardit	
Varastointilämpötila	-30°C ... +80°C (suht. kost. < 90 % ei kondensoituvaa @ 40°C)	Turvallisuus	EN62052-11
Ylijännitekategoria	Kat. III	Mittaukset	EN62053-21, EN50470-3
Eristys (1 minuutin ajan)	4000 V AC RMS mittaustulojen ja digit. /sarjalähdön välillä (katso taulukkoa) 4000 V AC RMS	Hyväksynyt	CE, MID (vain PF optio)
Sähkölujuus	4000 V AC RMS 1 minuutin ajan	Liitännät	
EMC	EN62052-11 mukaan	Kaapelin poikkipinta-ala	Jännitetulot: max. 4 mm ² min, 1 mm ² metallisella holkilla tai ilman; Maks. ruuvien kiristysmomentti: 0.6 Nm
Sähköpurkaukset	15kV ilmapurkaus;	Muut liittimet	1.5 mm ² , Min./Max. ruuvien kiristysmomentti: 0.4 Nm
Immunitaetti säteileville sähkömagneettisille kentille	Testattu virralla: 10 V/m 80 ... 2000 MHz	Kotelo	
Sähkömagneettiset kentät	Testi ilman virtaa: 30V/m 80 ... 2000 MHz	Mitat (LxKxS)	54 x 90 x 63 mm
Purkaus	Virran ja jännitteen mittaustulopiireissä: 4 kV	Materiaali	Noryl, itsestään sammuva: UL 94 V-0
Immunitaetti johtaville häiriöille	10V/m 150KHz ... 80 MHz	Suojakannet	Sisältyvät
Ylijänniteaalto	Virran ja jännitteen mittaustulopiireissä: 4 kV	Asennus	DIN-kiskoon
Radiotaajuiset häiriöt	CISPR 22 mukaan	Suojausluokka	
		Edestä	IP51
		Ruuviliittimet	IP20
		Paino	Noin 240 g (pakkauksineen)

Jännitelähteen tekniset tiedot

Ulkoisen jännitelähde

H: 90 ... 260 V AC/DC

Tehon kulutus

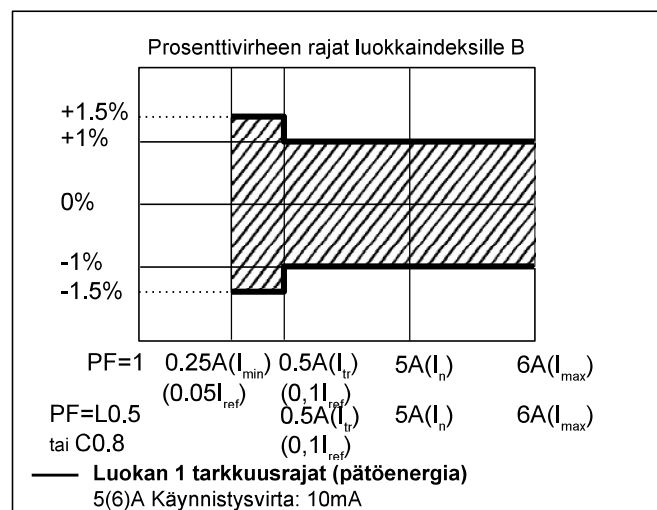
 $\leq 1W, \leq 10VA$

Eristys (1 minuutin ajan) tulojen ja lähtöjen välillä

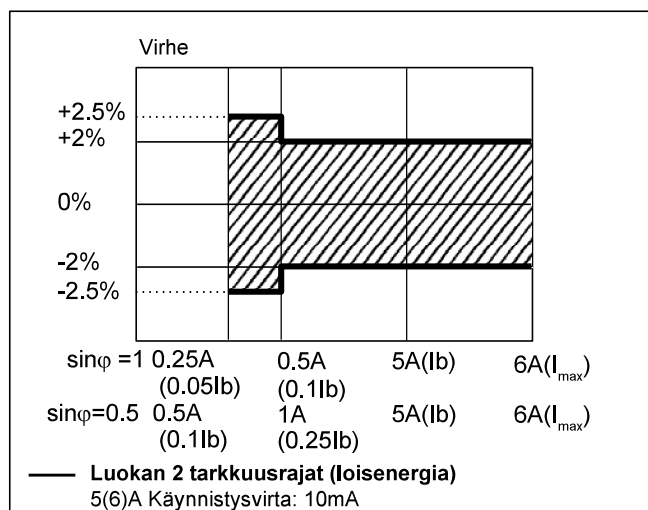
	Mittaustulo	Digitaalinen tai sarjalähtö	Digitaalinen tulo
Mittaustulo	-	4 kV	4 kV
Digitaalinen tai sarjalähtö	4 kV	-	0 kV
Digitaalinen tulo	4 kV	0 kV	-

Tarkkuus (EN50470-3 ja EN62053-23 mukaan)

kWh, tarkkuus (lukemasta) virrasta riippuen



kvarh, tarkkuus (lukemasta) virrasta riippuen



Sivunäytöt

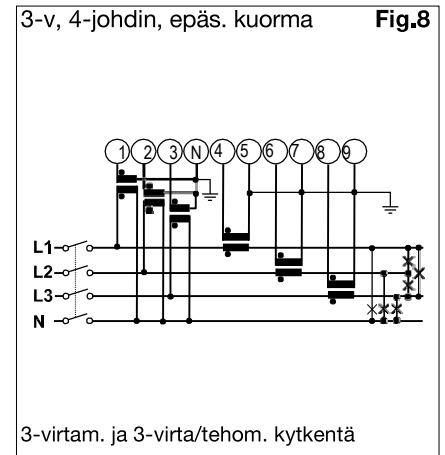
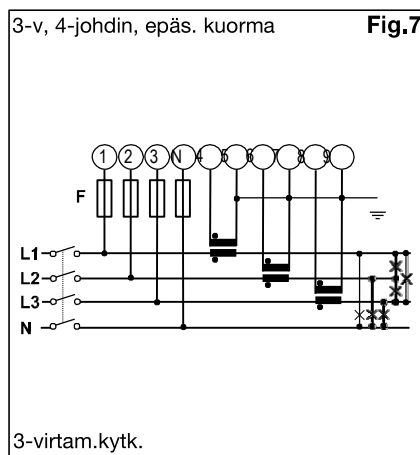
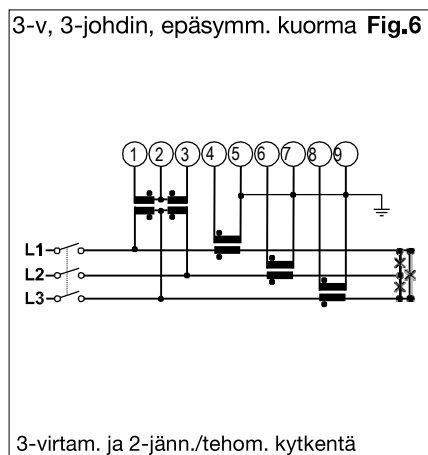
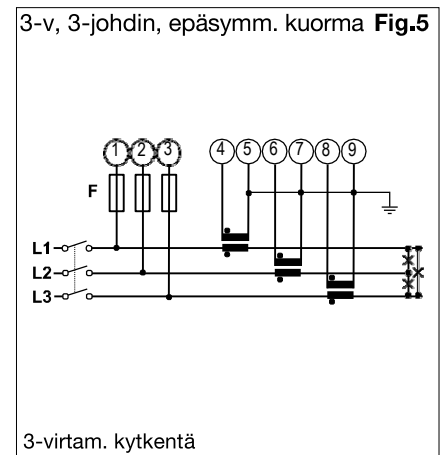
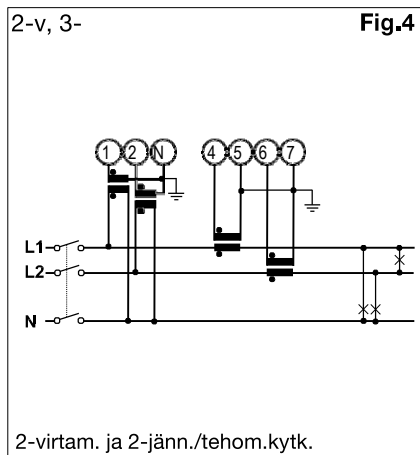
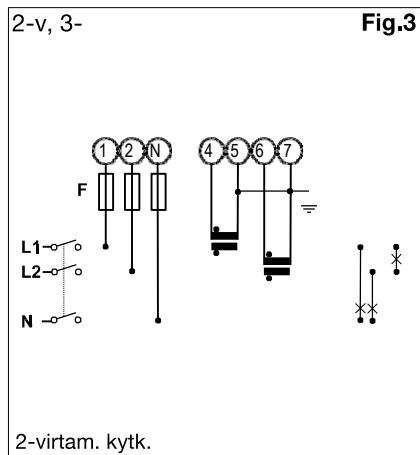
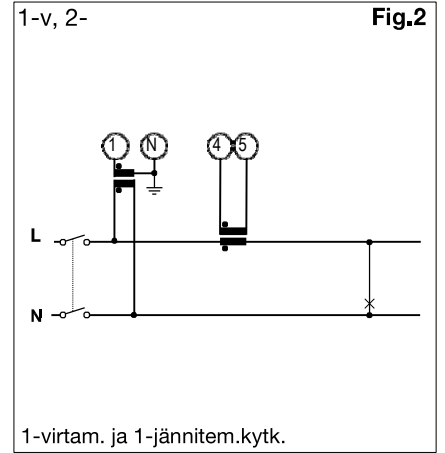
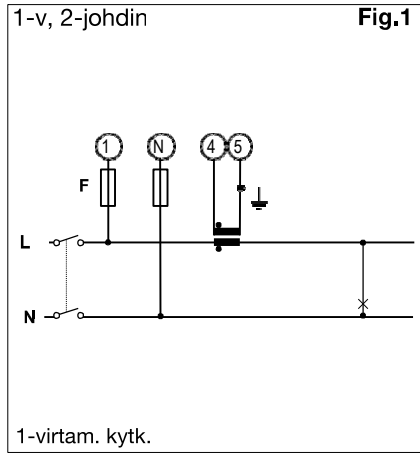
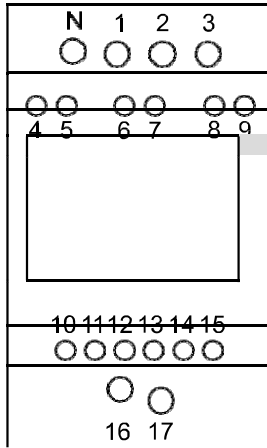
1. rivi	2. rivi	3. rivi	“Täysi” tila	“Helppo” tila	Huomautus
kWh+ (tuotu)		kW järjest.	X	X	Kun mittaukseksi on asetettu “A”, kokonaisenergia virran suuntaa huomioimatta.
kWh- (viety)		kW järjest.	X	X	Vain, kun mittaukseksi on asetettu “B”.
kWh+ (tuotu)		V L-L järjest.	X	X	
kWh+ (tuotu)		V L-N järjest.	X	X	
kWh+ (tuotu)		PF järjest.	X		
kWh+ (tuotu)		Hz	X		
kvarh+ (tuotu)		Kvar järjest.	X	X	Kun mittaukseksi on asetettu “A”: positiivisen loisenergian kokonaisuus määrä virran suuntaa huomioimatta.
kvarh- (viety)		Kvar järjest.	X	X	Vain, kun mittaukseksi on asetettu “B”.
kWh+ (tuotu)		kVA järjest.	X		
kWh+ (tuotu)	kWdmd huippu	kWdmd	X		
kWh (t1)	“t1”	kW järjest.	X	X	Koskee vain kWh+, kun tariffivalikko on asetettu ON-asentoon.
kWh (t2)	“t2”	kW järjest.	X	X	Koskee vain kWh+, kun tariffivalikko on asetettu ON-asentoon.
kWh L1	kWh L2	kWh L3	X		Kun mittaukseksi on asetettu “A”, kokonaisenergia virran suuntaa huomioimatta. Kun mittaukseksi on asetettu “B”, vain tuotu energia.
kVA L1	kVA L2	kVA L3	X		
kvar L1	kvar L2	kvar L3	X		
PF L1	PF L2	PF L3	X		
V L1-N	V L2-N	V L3-N	X		
V L1-2	V L2-3	V L3-1	X		
käyttö- tuntimittari		An	X		
A L1	A L2	A L3	X	X	
kW L1	kW L2	kW L3	X		

X= saatavana

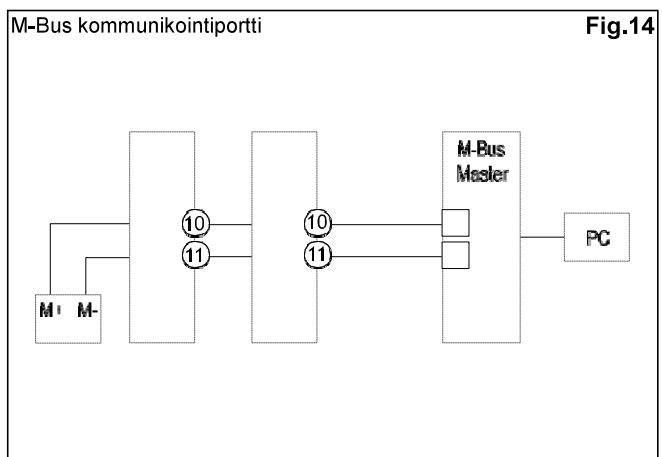
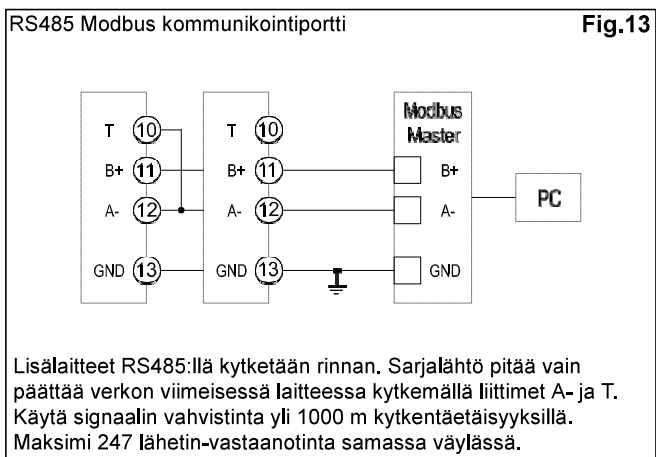
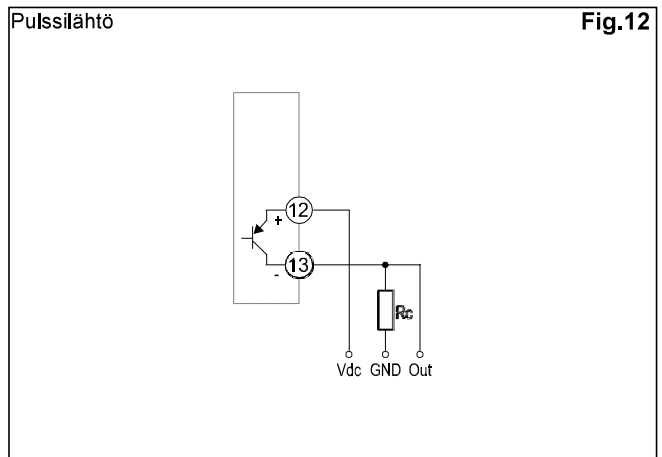
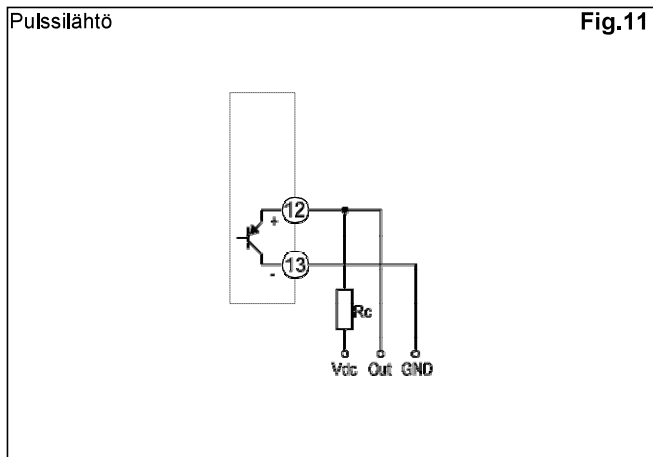
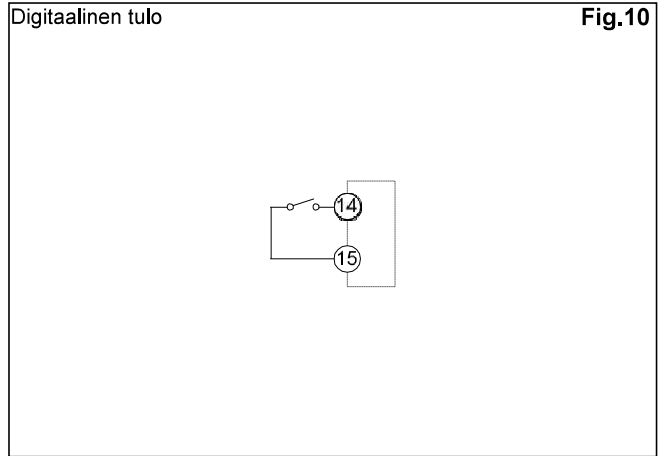
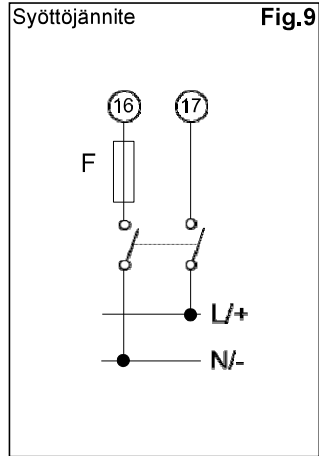
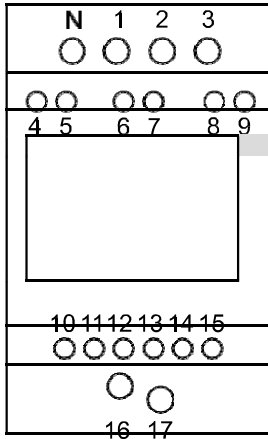
Näytöltä saatavia lisätietoja

Sivu	Näyttö	Kuvaus
Info 1	YEAr (2015)	Valmistusvuosi
Info 2	SErIAL n (dddnna)	Sarjanumero (ddd= päivä vuodesta; nnn=etenevä numero; A= tuotantolinja, vain sisäiseen käyttöön)
Info 3	rEVISton (A.01)	Laiteohjelmiston versio
Info 4	PuLS LEd	LED pulssimäärä (pulssia/kWh)
P3	SYStEM	Järjestelmän tyyppi
P4	CT ratio	Virtamuuntajan muuntosuhde
P5	VT ratio	Jännitemuuntajan muuntosuhde
P6	MEASurE (vain X optio)	Mittauksen tyyppi
P7	InStALL	Väärän kytkennän tunnistustoiminto
P8	P Int	Integrointiaika Wdmd laskentaan
P9	ModE	Näytöllä näkyvien suureiden asetus
P10	tArIFF	Tariffin mahdollistaminen (ja nykyinen tariffi, jos on käytössä)
P11	HoME (vain X optio)	Valittu kotisivu
P12-1	PuLSE (O1 optio)	Pulssin kestoaika
P12-2	PuLrAtE (O1 optio)	Pulssimäärä
P13	PrI Add (M1 optio)	M-bus ensisijainen osoite
P14	AddrESS (S1 optio)	Modbus sarjaosoite
P15	bAud (M1 tai S1)	M-bus tai Modbus tiedonsiirtonopeus
P16-1	PARtY (S1)	Modbus pariteetti
P16-2	StoP blt (S1)	Lopetusbitti (jos vain "ei pariteettia")
Info 5	Secondary address (M1)	M-bus toissijainen osoite

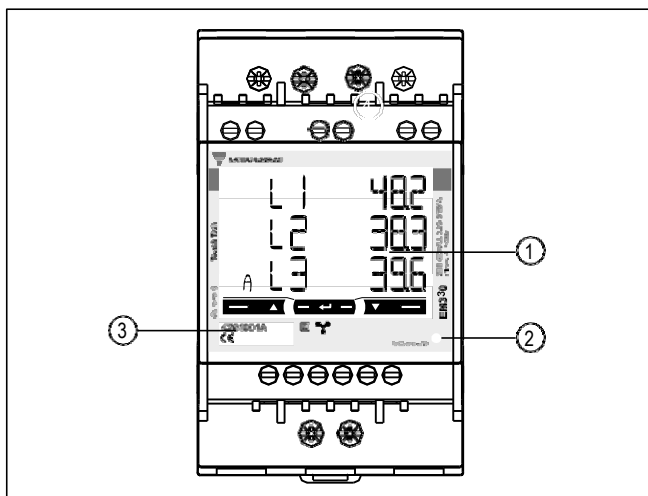
Kytkentäkaaviot



Kytentäkaaviot (jatkoa)



Etupaneeli



1. **Näyttö**
Taustavalaistu LCD näyttö kosketusnäppäimillä.
2. **LED**
LED verrannollinen kWh lukemaan
3. **Sarjanumero**
Alue varattu sarjanumerolle ja MID-tiedoille PF-versioissa.

Mitat (mm)

