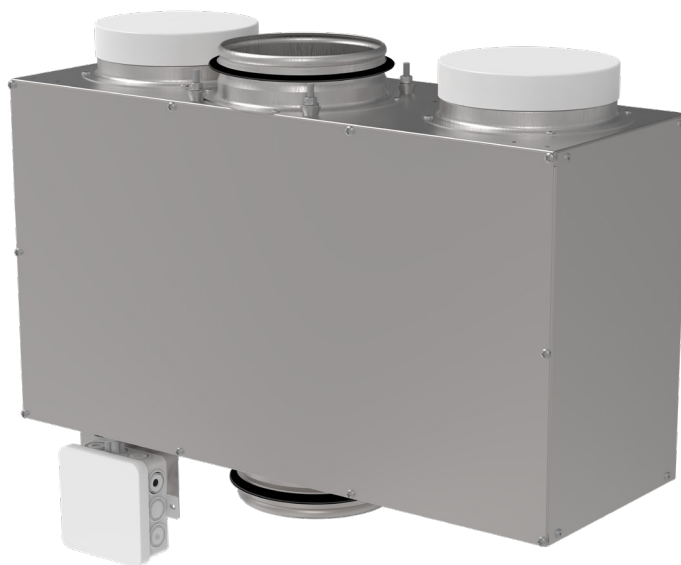


VALLOX KANAVATUULETIN

Ohje



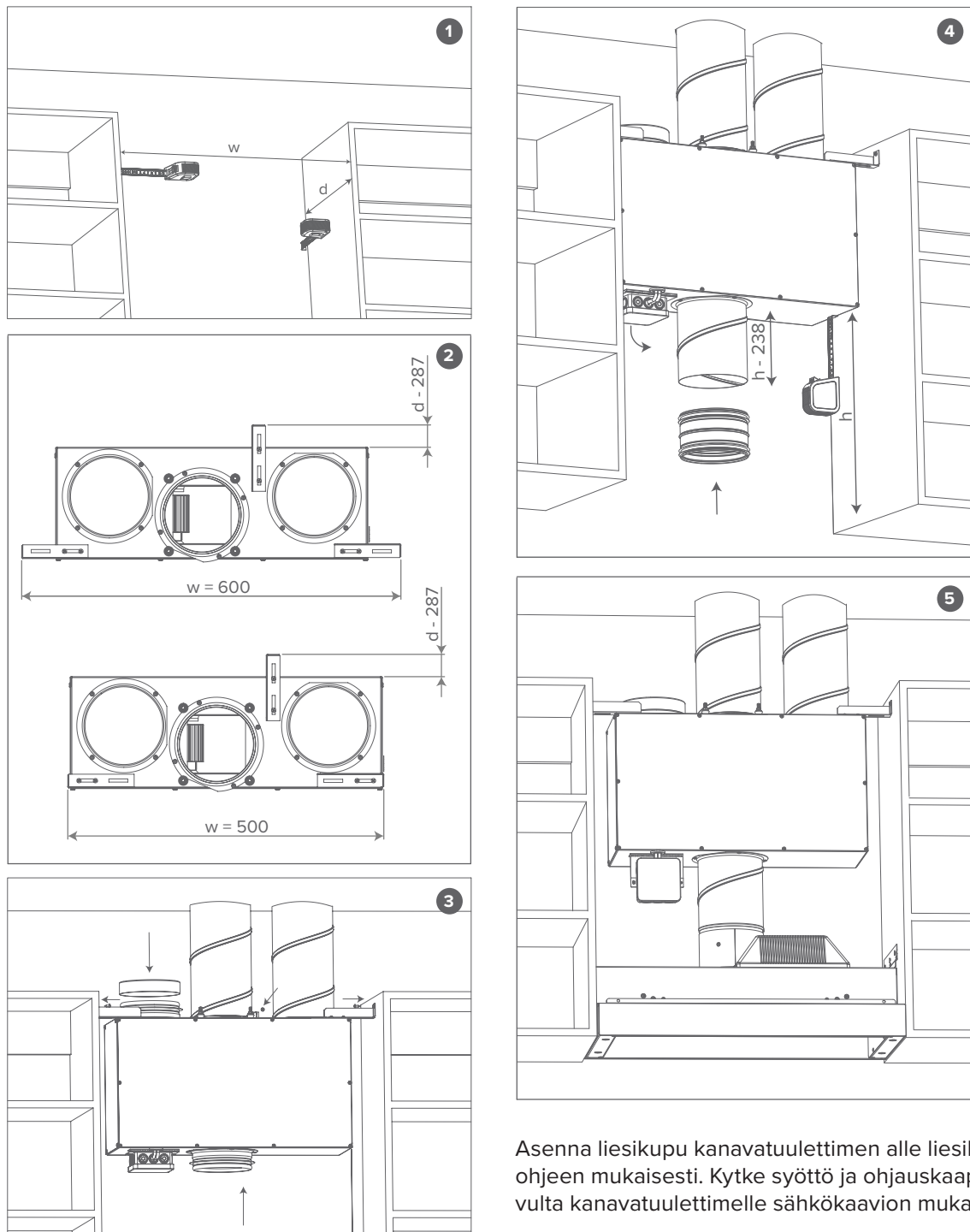
Kanavatuuletin

Vallox Kanavatuuletin on tarkoitettu asennettavaksi liesikuvun päälle tai esim. keittiön tai pesuhuoneen katto-rakenteisiin poistopuhaltimiksi. Kanavatuulettimessa on yksi jäteilmalähtökaulus ja kolme poistoilmalähtökaulusta, joista kaksi voidaan tulpata. Tulpat toimitetaan kanavatuulettimen mukana. Tällä tavoin voidaan muodostaa liesi- tai talotuuletin. Kanavatuulettimessa on huolto-luukku, joka mahdollistaa puhaltimen huoltamisen kana-vaa irrottamatta.

Kanavatuulettimen kanssa yhteensopiva liesikupu on Vallox Delico PTD EC. Kanavatuuletin voidaan asentaa myös muiden EC-puhaltimien ohjaukseen soveltuvien liesikupujen pariksi. Tämä ohje sisältää asennuksen vain Vallox Delico PTD EC -kuvun parina.

Kanavatuuletin voidaan asentaa myös ilman liesikupua, jolloin kanavatuulettinta ohjataan erillisellä ohjaimella.

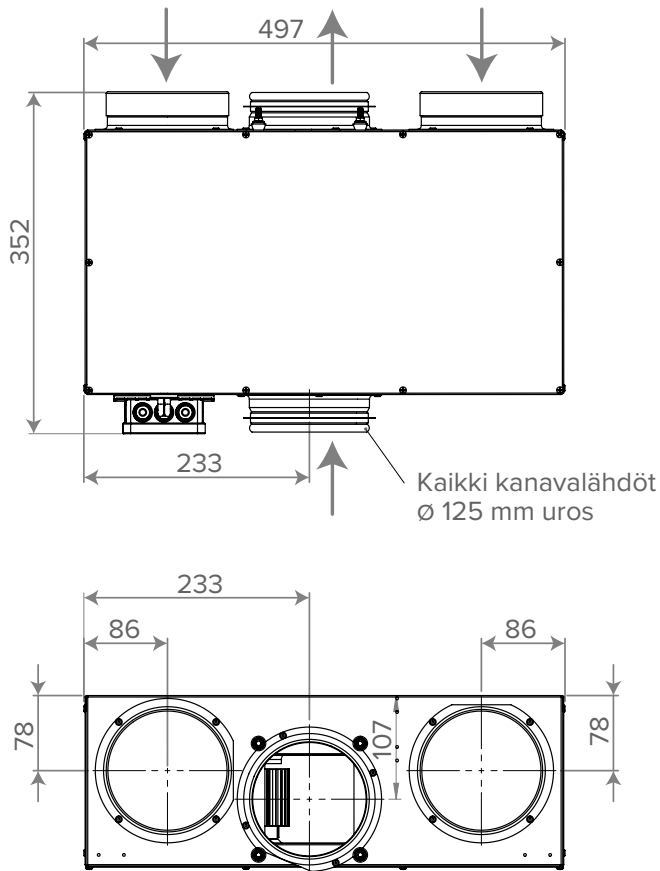
ASENNUS LIESIKUVUN YLÄPUOLELLE



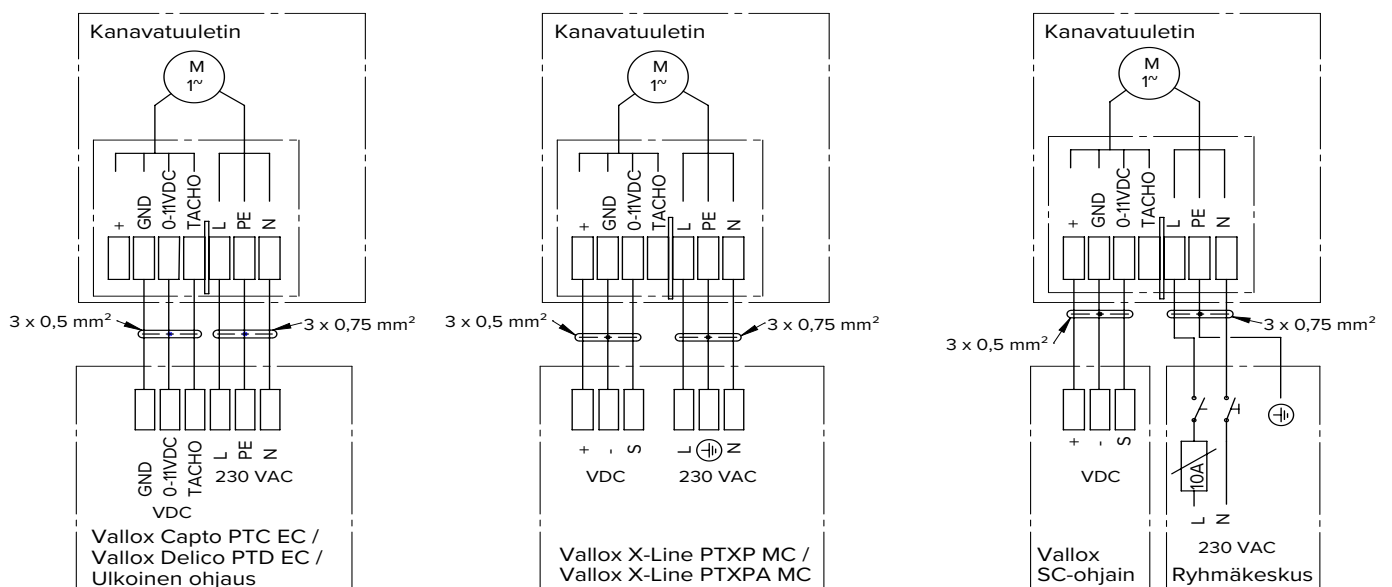
Asenna liesikupu kanavatuulettimen alle liesikuvun ohjeen mukaisesti. Kytke syöttö ja ohjauskaapelit ku-vulta kanavatuulettimelle sähkökaavion mukaisesti.

VALLOX KANAVATUULETIN

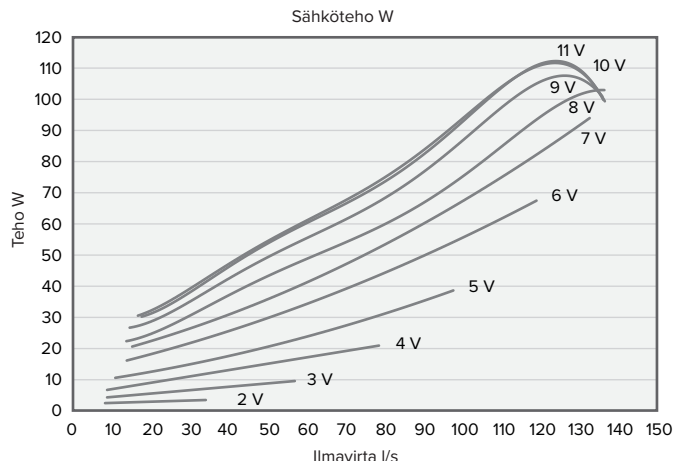
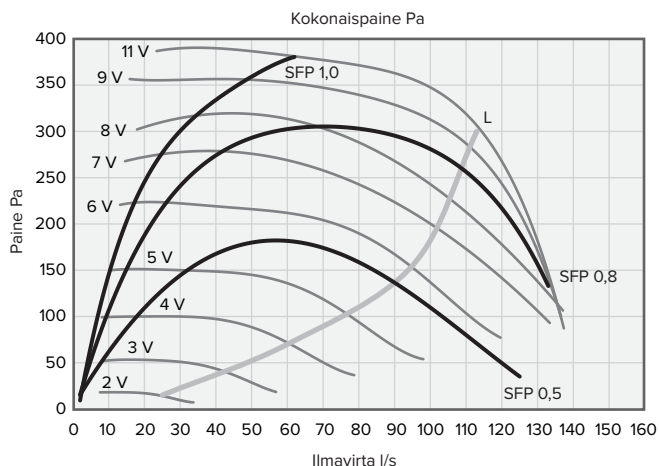
MITAT



ULKOINEN SÄHKÖKYTKENTÄ



SUORITUSARVOT



ÄÄNIARVOT

Säätöasento (V)	Äänitehotaso painekanaavassa oktaavikaistoittain Lw, dB Säätöasento				Äänitehotaso imukanavassa (kuvulta) oktaavikaistoittain Lw, dB Säätöasento				Äänitehotaso imukanavassa (oikea ylh.) oktaavikaistoittain Lw, dB Säätöasento				
	2	4	6	8	2	4	6	8	2	4	6	8	
Oktaavi- kaistan keski- taajuus Hz	63	59	74	81	85	55	62	71	76	51	66	78	81
	125	50	71	81	82	51	70	78	82	51	66	75	80
	250	45	58	67	71	38	53	63	67	38	54	65	69
	500	37	53	61	65	33	51	60	64	30	48	57	61
	1000	30	53	60	63	23	44	52	56	23	43	50	54
	2000	19	46	57	62	16	35	44	49	14	34	43	48
	4000	17	37	49	53	17	24	33	38	17	24	35	40
	8000	21	27	44	50	21	21	28	34	21	22	31	37
L _w , dB	60	76	84	87	57	71	79	83	54	69	80	84	
L _{WA} , dB (A)	41	59	68	71	38	56	64	68	37	53	63	67	
Koneesta vaipan läpi tuleva äänenpainetaso huoneillassa, johon se on asennettu (10m ² :n äänen absorptio)													
Säätöasento (V)	2	4	6	8									
L _{PA} , dB (A)	22	34	45	50									

KANAVATUULETTIMEN HUOLTO

- Poista liesikuvun yläpuolella oleva peitelevy tai maustekaappi.
- Avaa kanavatuulettimen huoltoluukun ruuvit (10 kpl).
- Avaa puhaltimen kiinnitysmutterit, aluslaatat, vaimenninkumit ja poista puhallin.
- Huolla puhallin ja tarvittaessa nuohoa kanavat.
- Kokoa osat takaisin päinvastaisessa järjestyksessä.

VALLOX

www.vallox.com

Vallox Oy | Myllykyläntie 9-11 | 32200 LOIMAA | FINLAND

© Vallox - All rights reserved