

Vallox **MLV** Multi 200

Vallox **MLV** Multi 250

Ohje • Instruktioner • Manual



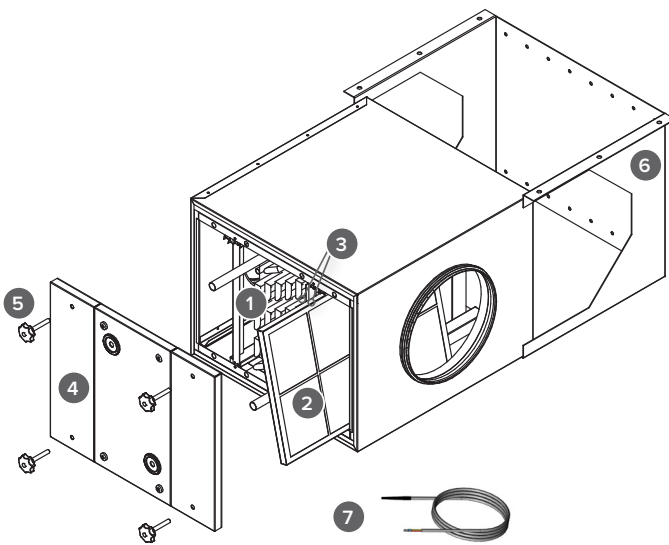
Kanavapatteri
Kanalbatteri
Duct radiator

Suomi	2
Svenska	8
English.....	14




VALLOX MLV MULTI 200/250 -LÄMMITYS-VIILENNYSKANAVAPATTERI

Kanavapatterin käyttötarkoitus

Vallox MLV Multi on maalämpöjärjestelmään liitettävä kanavapatteri. Se suositellaan asennettavaksi ulkoilmakanavaan, jolloin se toimii lämmityskaudella ilmanvaihtokoneen etulämmitysyksikkönä. Kanavapatteri hyödyntää maalämmön keruupiirin nesteen lämpöä ja lämmittää sillä koneelle tulevaa ulkoilmaa. Kesällä sitä voidaan hyödyntää viilenykseen, jolloin maalämmöstä siirretään viileää ilmanvaihtokoneelle tulevaan ulkoilmaan.



Pääosat

-  Patteri 1
-  Ulkoilmasuodatin ISO Coarse > 75 % 2
-  Suodattimen kehys 3
-  Ovi 4
-  Sormiruuvi 5
-  Kiinnityslevy 6
-  NTC-anturi (lisävaruste MV-koneet) 7

ASENNUS

Kanavapatteri on **asennettava aina vaakatasoon ja kondenssivesiyhde alaspäin**, jotta kondensoituva vesi poistuu patterista. Patterista lähtevän **kondenssivesiputken on oltava koko ajan laskeva** eikä sitä ei saa koskaan yhdistää suoraan viemäriin. Kondenssivesiyhde on oltava puhdistettavissa.

Kanavapatterin kätisyys on vaihdettavissa. Ilmavirta voidaan tuoda kanavapatteriin joko oikealta tai vasemmalta, ja suodattimen tulee sijaita ilmavirran tulosuunnassa ennen patteria.

Kanavapatteri on suositeltavaa asentaa vastavirtakytkennällä, jolloin patterille tuleva ilma ja patterissa kulkeva neste virtaavat vastakkaisiin suuntiin. Kun ilmavirta tuodaan oikealta, liuoksen tuloputki tulee liittää ylempään patteriyhteyteen.

Asennuksen saa suorittaa vain pätevä asiantuntija.

Kiinnitys kattoon

Kiinnityslevy kiinnitetään kattoon M8-kierretangolla tai vaihtoehtoisesti ruuveilla.

Kiinnitys seinälle

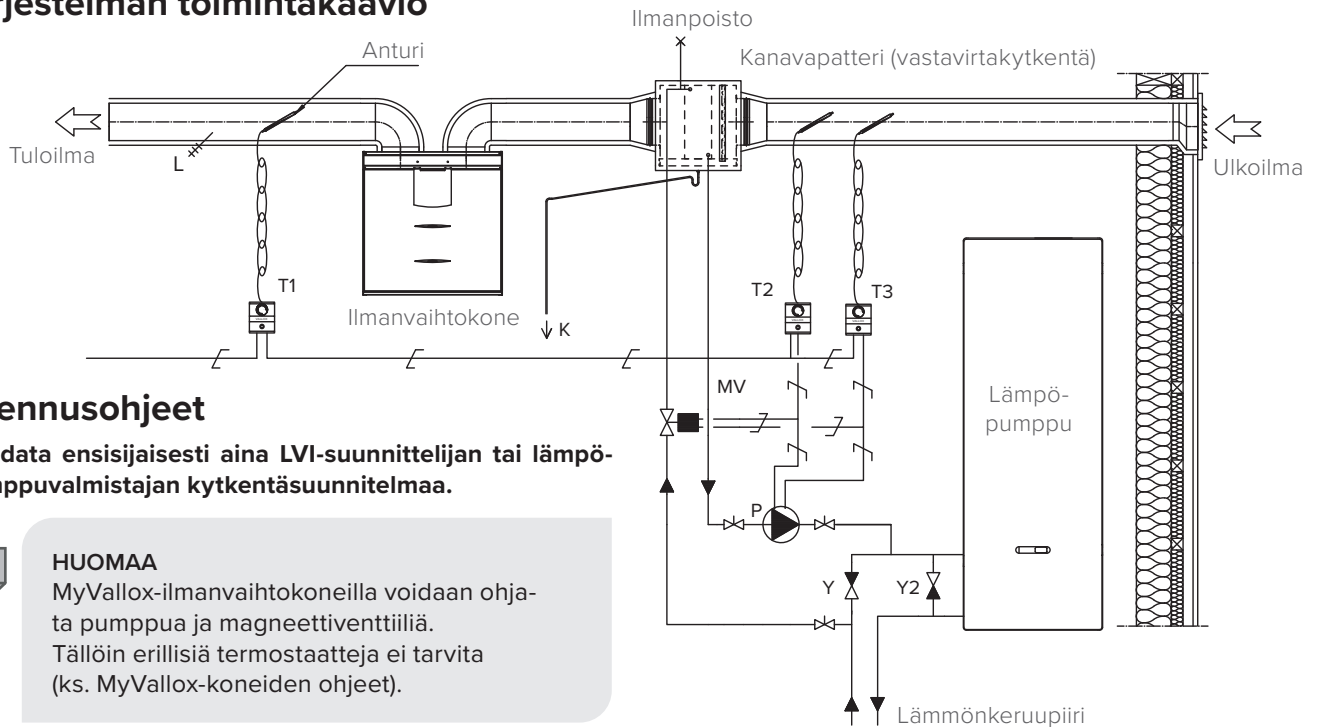
Kiinnityslevy kiinnitetään seinään ruuveilla. Patteri asennetaan kiinnityslevyn sivujen väliin ja kiinnitetään pohjasta ruuveilla. Patterissa on ~60 mm syvyysäättö.



HUOMAA

Varmista, että kanavapatterin eteen jää riittävä huoltoväli (MLV Multi 200 ~500 mm - MLV Multi 250 ~600 mm).

Järjestelmän toimintakaavio



Asennusohjeet

Noudata ensisijaisesti aina LVI-suunnittelijan tai lämpöpumppuvalmistajan kytkentäsuunnitelmaa.



HUOMAA

MyVallox-ilmanvaihtokoneilla voidaan ohjata pumppua ja magneettiventtiiliä. Tällöin erillisiä termostaatteja ei tarvita (ks. MyVallox-koneiden ohjeet).

Kanavapatterin menoputki kytketään lämmönkeruupiirin paluuputkeen. Kanavapatterista palaava neste ohjataan takaisin lämmönkeruupiirin paluuputkeen. Huomioi lämmönkeruupiirin nesteen pakkasenkestävyys (ks. kaavio sivulla 6).

Ainoastaan kunnollinen kondenssieriste voi estää kanavan kondensoitumisen. Ulkoilmakanava on kondenssieristettävä 20 mm umpisolueristeellä, jotta vältytään kosteusvaurioilta.

Kanavapatteria käytettäessä on suositeltavaa, että tuloilmakanava sijaitsee lämpimässä sisätilassa (esim. alaslasketussa katossa).

Jos lämmönkeruupiirin lämpöpumpun sisäiset painehäviöt tiedetään suuriksi, on lämpöpumpun ohitus suositeltavaa. Tällöin nesteen kierto toimii lämpöpumpun ollessa pysähdyksissä. Tässä tapauksessa ohituksen yksisuuntaventtiiliin (Y2) painehäviön tulee olla pienempi kuin lämpöpumpun painehäviön.

Jos kanavapatteria käytetään sekä etulämmitykseen että viilennykseen, se on asennettava ulkoilmakanavaan ennen ilmanvaihtokonetta. Tässä tapauksessa pumppua ja magneettiventtiiliä voidaan ohjata MyVallox-ilmanvaihtokoneilla eikä erillisiä termostaatteja tarvita (ks. MyVallox-koneiden ohje). Jos ohjaukseen ei käytetä MyVallox-ilmanvaihtokonetta, tarvitaan termostaatit T1, T2 ja T3.

Jos kanavapatteria käytetään pelkästään viilennykseen, sen voi asentaa tuloilmakanavaan ilmanvaihtokoneen jälkeen. Tällöin lämmitystermostaattia (T2) ei tarvita.



HUOMAA

Tuloilmakanava tulee kondenssieristää 20 mm umpisolueristeellä.

Järjestelmän osat

- P** Kiertovesipumppu. Ei kuulu toimitukseen. Kiertovesipumpun tulee soveltua lämmönkeruupiirin nesteelle ja sen mitoitus tulee huomioida. (Esim. Grundfos Magna 1 25-80).
- MV** Magneettiventtiili. Ei kuulu toimitukseen. Venttiilin tulee soveltua lämmönkeruupiirin nesteelle (Esim. Danfoss 032U161431, LVI-koodi 4122110).
- T1** Turvatermostaatti kondenssinestoon. Ei kuulu toimitukseen. T1 kytkee, kun lämpötila nousee yli asetetun arvon. Säätoalue +10...+30 °C.
- T2** Lämmitystermostaatti. Ei kuulu toimitukseen. T2 kytkee pumpun päälle ja avaa magneettiventtiilin lämpötilan laskiessa alle asetetun arvon. Säätoalue -10...+20 °C.
- T3** Jäähdytystermostaatti. Ei kuulu toimitukseen. T3 kytkee pumpun päälle ja avaa magneettiventtiilin lämpötilan noustessa yli asetetun arvon. Säätoalue +0...+30 °C.
- L** Tuloilman lämpötilamittari. Ei kuulu toimitukseen.
- K** Kondenssiputki. Ei kuulu toimitukseen.
- IP** Ilmanpoistin. Ei kuulu toimitukseen.
- Y** Yksisuuntaventtiili. Ei kuulu toimitukseen.
- Y2** Yksisuuntaventtiili. Ei kuulu toimitukseen. Painehäviön tulee olla pienempi kuin lämpöpumpun painehäviön.

KÄYTTÖ

Ulkoilman esilämmitys

Lämmönkeruupiirin hyödyntäminen Vallox MLV Multi -kanavapatterin avulla mahdollistaa ilmanvaihtokoneelle tuotavan ulkoilman esilämmityksen lämmityskautena:

- Lämmitystermostaattiin (T2) asetetaan ulkoilman lämpötila, jonka alittuessa esilämmitys on päällä. Tällöin pumppu käynnistyy ja magneettiventtiili avautuu.

- Lämmitystermostaattiin (T2) asetetun lämpötilan tulee olla pienempi kuin lämmönkeruupiiristä tulevan nesteen lämpötila. Tällöin nesteen avulla lämmitetään ulkoilmaa.

Tuloilman viilentäminen

Lämmönkeruupiirissä kiertävä neste pysyy viileänä kesän helteillä. Tällöin MLV Multi -kanavapatterin avulla voidaan viilentää ilmanvaihtokoneelta huonetilaan tulevaa tuloilmaa.

- Jäähdytystermostaattiin (T3) asetetaan ulkoilman lämpötila, jonka ylittyessä jäähdytys halutaan aloittaa. Tällöin pumppu käynnistyy ja magneettiventtiili avautuu.
- Turvatermostaattiin (T1) asetetaan tuloilman lämpötila, jonka alittuessa pumppu pysähtyy ja magneettiventtiili sulkeutuu. Tällä estetään liian kylmän ilman kuljettaminen kanavaan, joka voisi aiheuttaa putkien kondensoimisen.

Huomioitava viilennyksessä

Kastepistettä eli ympäristöään kylmemmän ilman kuljettaminen tuloilmakanavassa saattaa aiheuttaa kanavan ulkopinnan kondensoitumisen. Kanavan sijaitessa ylä- tai välipohjan eristeessä on suuri vaara, että eriste kastuu kanavan ympärillä.

Kanava on kondenssieristettävä, jotta vältetään kosteusvauriot. Ainoastaan kunnollinen kondenssieristys estää kanavan kondensoimisen, kun kanavapatteria käytetään viilennykseen.

Turvatermostaatilla (T1) varmistetaan, ettei kanavassa kulje liian kylmää ilmaa, mikä aiheuttaisi kosteusvaurion.

Kondensoitumista on jäähdytyskaudella tarkkailtava. Jos esim. tuloilmaventtiiliin alkaa muodostua kosteutta, on tuloilman lämpötila-asetus liian alhainen ja sitä on nostettava turvatermostaatista (T1).

HUOLTO

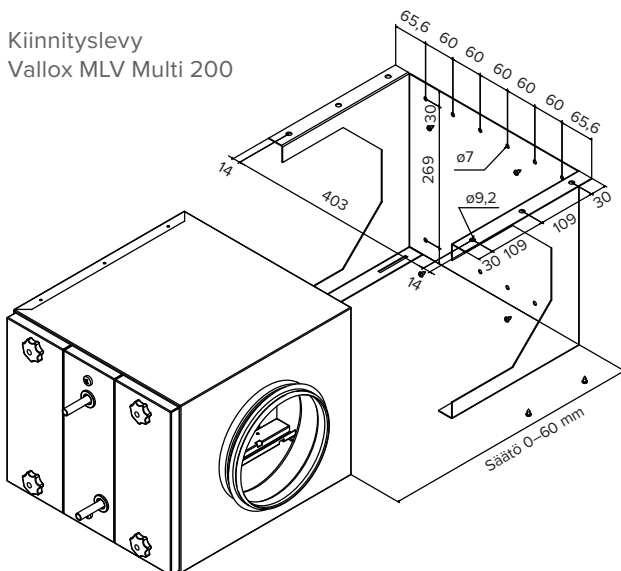
Ulkoilmakanavaan sijoitetun kanavapatterin suodatin on suositeltava vaihtaa kaksi kertaa vuodessa, esim. keväisin ja syksyisin. Sen lisäksi suodattimen kunto kannattaa tarkastaa säännöllisin väliajoin ja puhdistaa suodatin tarvittaessa.

Varmista säännöllisesti, esimerkiksi keväällä ja syksyllä suodattimien vaihdon yhteydessä, että pohja-altaassa oleva kondenssivesiyhde ei ole tukkeutunut tai että siinä ei ole vuotoja. Voit tarkistaa asian kaatamalla vähän vettä pohja-altaaseen. Puhdista tarvittaessa.

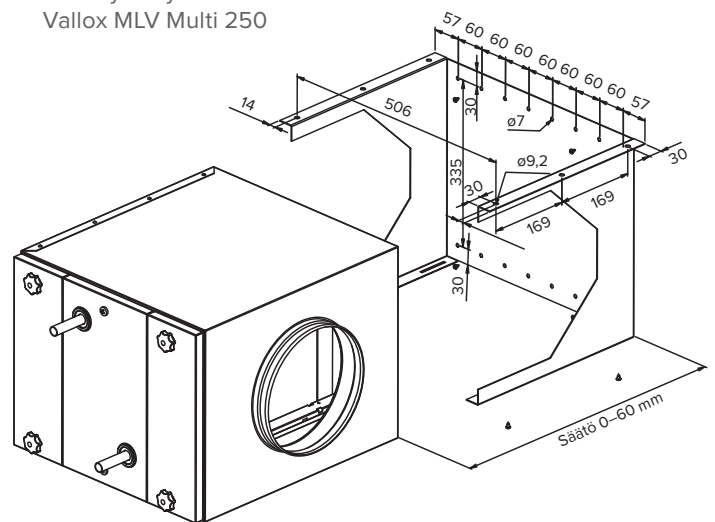
NIMIKE	MLV 200	MLV 250
Tuotenumero	3416800	3517800
LVI-numero	7912008	7912032
Ulkomitat (mm)	Leveys 400 Syvyys 420 Korkeus 320	500 590 385
Kanavan lähtökaulukset	ø 200 mm	ø 250 mm
Suodatus	ISO Coarse > 75 %	ISO Coarse > 75 %
Paino	16 kg	30 kg
Putkiliitäntä	Cu ø 12 mm, 2 kpl	Cu ø 18 mm, 2 kpl
Kondenssivesiyhde	ø 1/2", ulkokierre	ø 1/2", ulkokierre
Varusteet	Kiinnityslevy	Kiinnityslevy

Mittakuvat

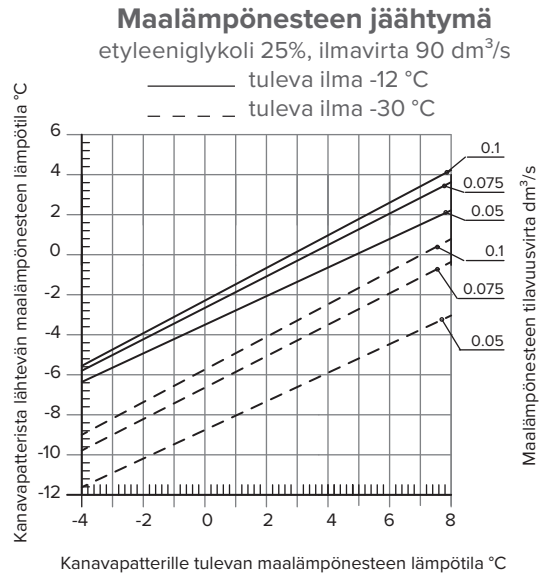
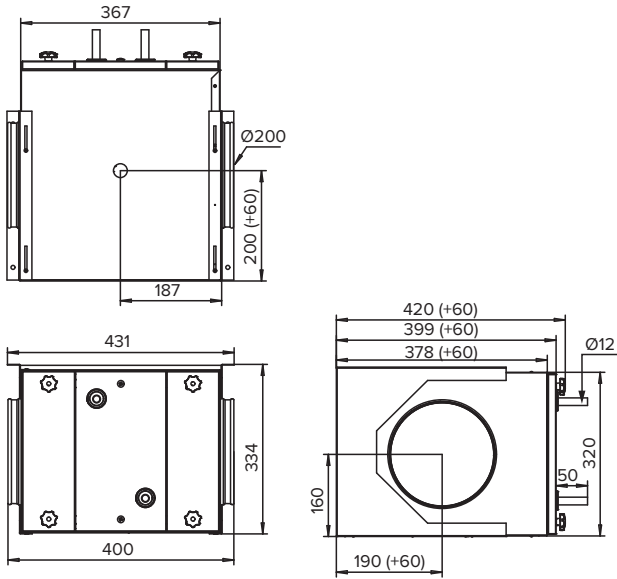
Kiinnityslevy
Vallox MLV Multi 200



Kiinnityslevy
Vallox MLV Multi 250

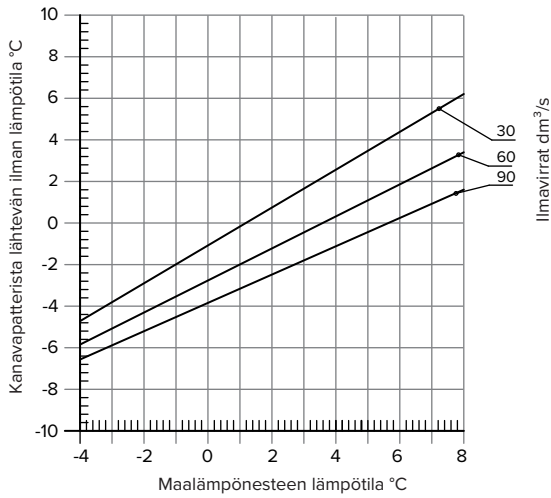


VALLOX MLV MULTI 200 -KANAVAPATTERI



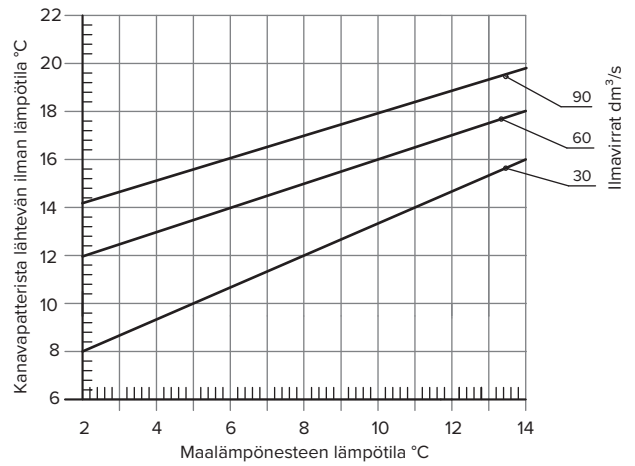
Lämmitysteho (0.6...1.5 kW)

Etyleeniglykoli 25%, virtaama 0,1 dm³/s
Tuleva ilma -12 °C

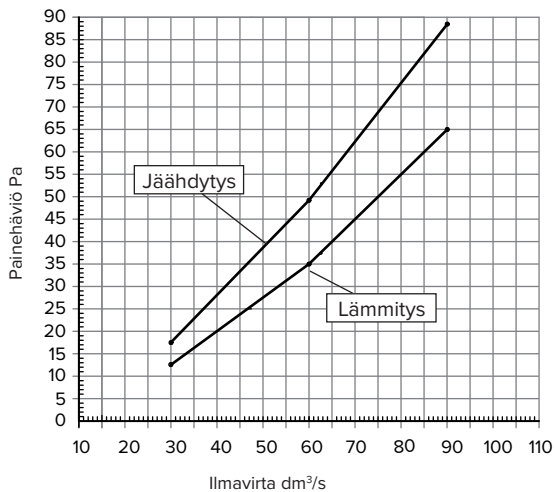


Jäähdytysteho

Etyleeniglykoli 25%, virtaama 0,1 dm³/s
Tuleva ilma 28 °C, suhteellinen kosteus RH 60%

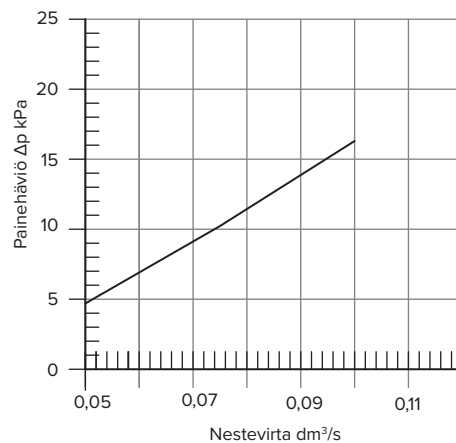


Ilmavirtauksen painehäviöt

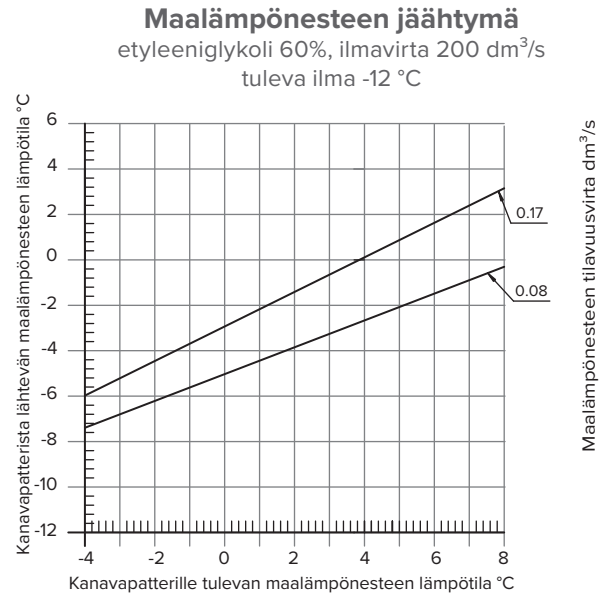
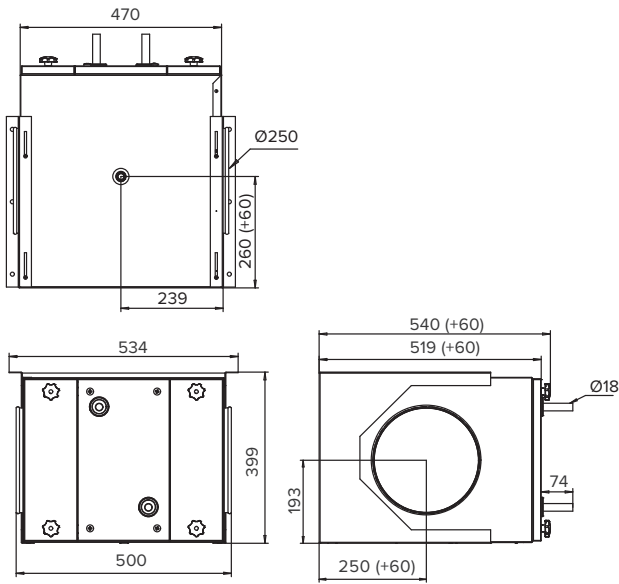


Nestepuolen painehäviö

Etyleeniglykoli 25%

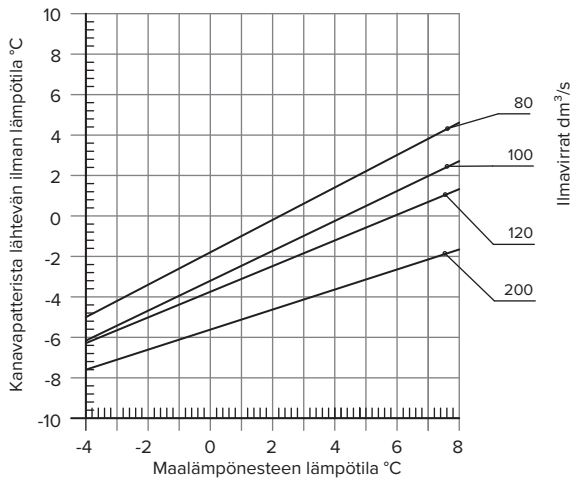


VALLOX MLV MULTI 250 -KANAVAPATTERI



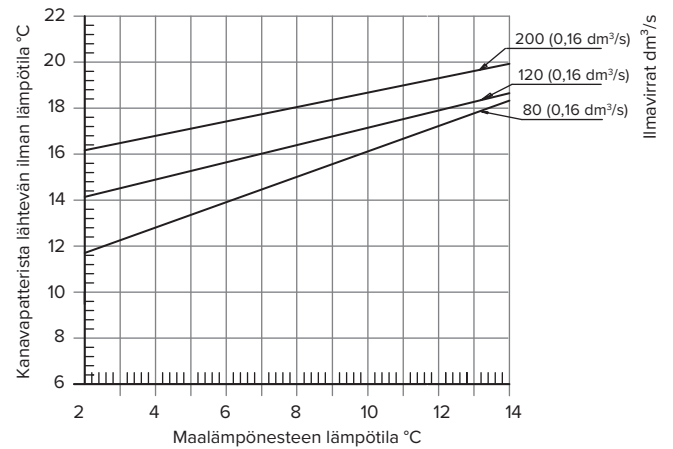
Lämmitysteho (1.0... 2.4 kW)

Etyleeniglykoli 60%, virtaama 0,17 dm³/s
Tuleva ilma -12 °C

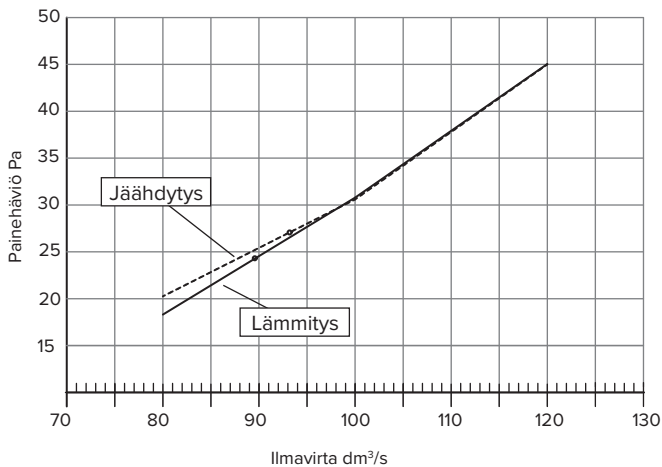


Jäähdytysteho

Etyleeniglykoli 60%, virtaama 0,17 dm³/s
Tuleva ilma 28 °C, suhteellinen kosteus RH 60%

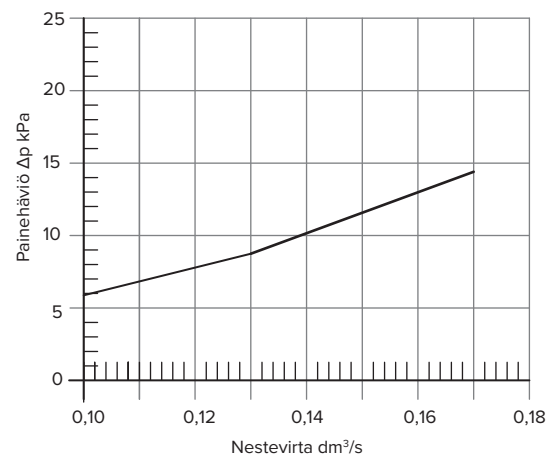


Ilmavirtauksen painehäviöt



Nestepuolen painehäviö

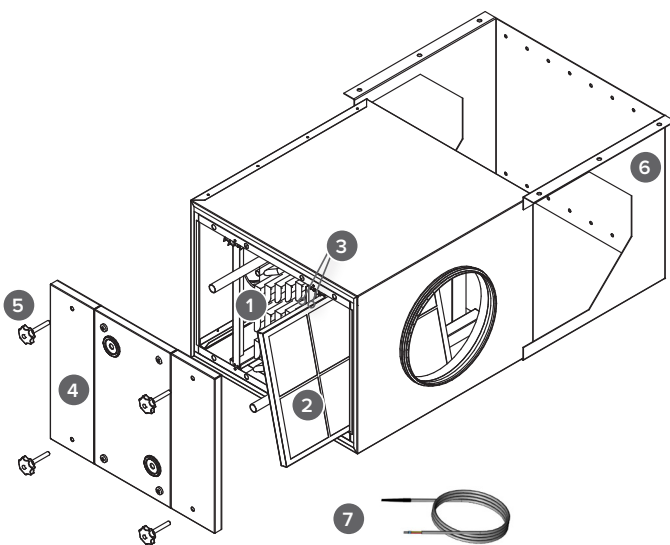
Etyleeniglykoli 25%



VALLOX MLV MULTI 200/250 KANALBATTERI FÖR VÄRME OCH KYLA

Kanalbatteriets användningsändamål

Vallox MLV Multi är ett kanalbatteri som kopplas till jordvärmesystemet. Det rekommenderas att batteriet monteras i uteluftskanalen, så att det under uppvärmningssäsongen fungerar som förvärmeenhet för ventilationsaggregatet. Kanalbatteriet använder värme från jordvärmekrets för att värma upp uteluften som matas till aggregatet. På sommaren kan det användas för nedkylning genom att tillföra kyla från jordvärmekretsen till uteluften som matas till aggregatet.



Huvuddelar

-  Batteri 1
-  Uteluftsfilter ISO Coarse > 75 % 2
-  Filterram 3
-  Dörr 4
-  Fingerskruv 5
-  Fästplatta 6
-  NTC-givare (tillvalsutrustning MV-aggregat) 7

MONTERING

Kanalbatteriet **ska alltid monteras i horisontalläge med kondensvattenanslutningen neråt**, så att kondensvattnet avlägsnas från batteriet. **Kondensvattenröret som utgår från batteriet ska alltid vara i nedåtgående läge** och det ska aldrig anslutas direkt till avloppet. Kondensvattenanslutningen ska monteras så att den kan rengöras.

Kanalbatteriets utförande kan bytas. Luftflödet kan införas i batteriet antingen från höger eller från vänster. Filtret ska placeras före batteriet i luftflödets riktning.

Det rekommenderas att kanalbatteriet installeras med motströmskoppling, så att luften som kommer in i batteriet och vätskan som cirkulerar i batteriet flödar i motsatt riktning. När luftflödet förs in från höger ska röret för vätsketillförsel kopplas till batteriets övre anslutning.

Enbart en behörig fackman får utföra montering och drifttagning.

Montering i taket

Fästplattan fästes i taket med en M8-gängstång eller med skruvar.

Montering på väggen

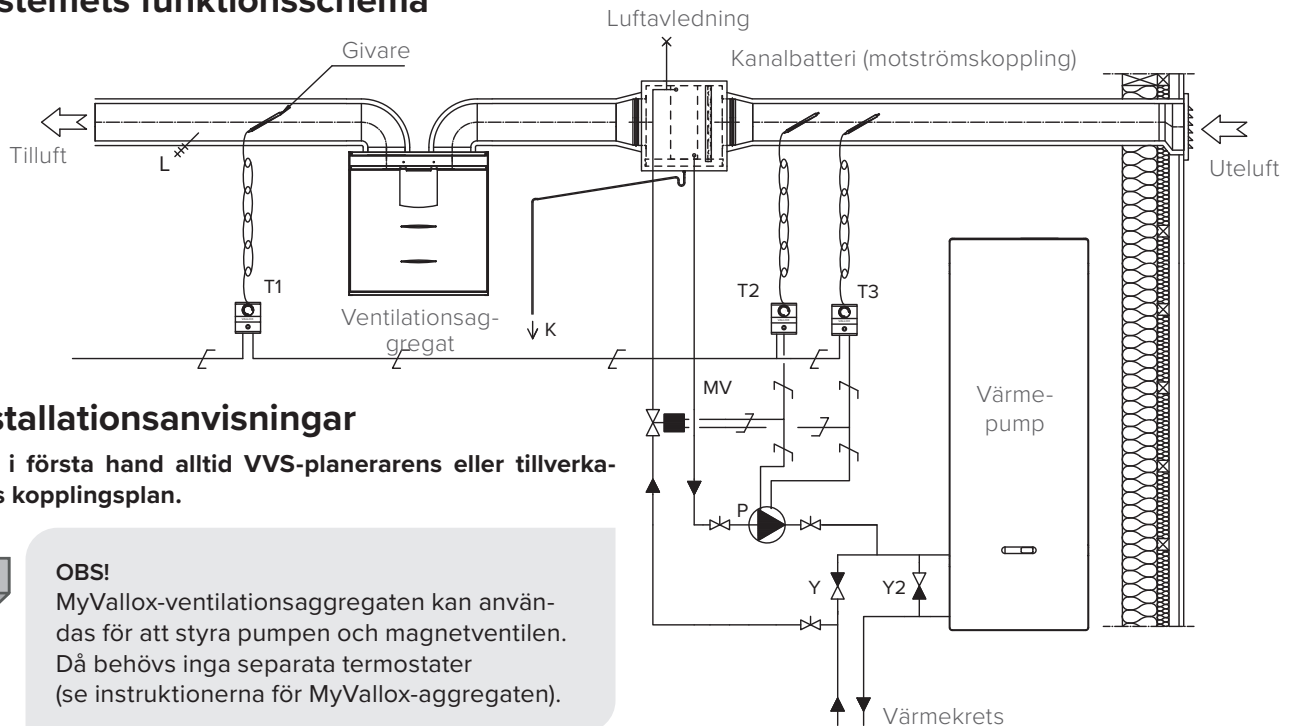
Fästplattan fästes på väggen med skruvar. Batteriet monteras mellan fästplattans sidor och fästes från undersidan med skruvar. Batteriet har en ~60 mm djupreglering.



OBS!

Säkerställ att du lämnar tillräckligt mycket utrymme för service framför kanalbatteriet (MLV Multi 200 ~500 mm - MLV Multi 250 ~600 mm).

Systemets funktionsschema



Installationsanvisningar

Följ i första hand alltid VVS-planerarens eller tillverkarens kopplingsplan.



OBS!

MyVallox-ventilationsaggregaten kan användas för att styra pumpen och magnetventilen. Då behövs inga separata termostater (se instruktionerna för MyVallox-aggregaten).

Kanalbatteriets utgångsrör kopplas till värmekretsens returledning. Vätska som kommer från kanalbatteriet förs tillbaka till värmekretsens returledning. Beakta värmekretsens frostålighet (se diagram på sidan 6).

Endast ordentlig kondensisolation förhindrar att kondensvatten samlas i kanalen. För att undvika fuktskador ska uteluftskanalen isoleras med 20 mm sluten-cell polyuretanskum.

Vid användning av ett kanalbatteri rekommenderas det att tilluftskanalen är belägen i ett varmt rum inomhus (t.ex. innanför ett nerfällt tak).

Om man vet att värmepumpens interna tryckförlust är stor i värmekretsens returledning, rekommenderas det att man gör en bypass av värmepumpen. Då fungerar vätske-cirkulationen även när värmepumpen står stilla. I detta fall ska envägsventilens (Y2) tryckförlust i bypasset vara mindre än värmepumpens tryckförlust.

Om kanalbatteriet används för både förvärme och nedkylning, ska det monteras i uteluftskanalen före ventilationsaggregatet. I detta fall kan pumpen och magnetventilen styras med MyVallox-ventilationsaggregaten och inga separata termostater behövs (se instruktionerna för MyVallox-aggregaten). Om styrningen inte görs med ett MyVallox-aggregat, behövs termostaterna T1, T2 och T3.

Om kanalbatteriet används endast för nedkylning kan det monteras i tilluftskanalen efter ventilationsaggregatet. Då behövs inte uppvärmningstermostaten (T2).



OBS!

Tilluftskanalen ska isoleras med 20 mm sluten-cell polyuretanskum.

Systemets delar

- P Cirkulationspump för vatten. Ingår inte i leveransen. Cirkulationspumpen för vatten ska lämpa sig för värmekretsens vätska och pumpens effektivitet ska vara lämplig. (T.ex. Grundfos Magna 1 25-80).
- MV Magnetventil. Ingår inte i leveransen. Ventilen måste lämpa sig för värmekretsens vätska (T.ex. Danfoss 032U161431).
- T1 Säkerhetstermostat för att förhindra kondens. Ingår inte i leveransen. T1 kopplas på när när temperatur stiger över angivna värdet. Regleringsintervall +10...+30 °C.
- T2 Uppvärmningstermostat. Ingår inte i leveransen. T2 kopplar på pumpen och öppnar magnetventilen när temperaturen sjunker under det angivna värdet. Regleringsintervall -10...+20 °C.
- T3 Nedkylningstermostat. Ingår inte i leveransen. T3 kopplar på pumpen och öppnar magnetventilen när temperaturen stiger över det angivna värdet. Regleringsintervall +0...+30 °C.
- L Tilluftstermometer. Ingår inte i leveransen.
- K Kondensrör. Ingår inte i leveransen.
- IP Luftavledare. Ingår inte i leveransen.
- Y Envägsventil. Ingår inte i leveransen.
- Y2 Envägsventil. Ingår inte i leveransen. Tryckförlusten ska vara mindre än värmepumpens tryckförlust.

ANVÄNDNING

Föruppvärmning av uteluften

Värmekretsen kan utnyttjas med Vallox MLV Multi-kanal-batteriet för att förvärma uteluften som tillförs värmeaggregatet under uppvärmningssäsongen.

- Ett gränsvärde som motsvarar utetemperaturen sätts för uppvärmningstermostaten (T2). Förvärmningen slås på när temperaturen sjunker under det angivna värdet. Då startar pumpen och magnetventilen öppnas.

- Temperaturvärdet för uppvärmningstermostaten (T2) ska vara mindre än temperaturen för vätskan som kommer från värmekretsen. Då värmer vätskan upp uteluften.

Nedkylning av tilluften

- Vätskan som cirkulerar i värmekretsen hålls sval också under varma sommardagar. Då kan MLV Multi-kanal-batteriet användas för att kyla ner tilluften till rummet från värmeväxlaren.
- Ett gränsvärde som motsvarar utetemperaturen sätts för nedkylningstermostaten (T3). Nedkylningen slås på när temperaturen stiger över det angivna värdet. Då startar pumpen och magnetventilen öppnas.
- Ett gränsvärde som motsvarar tilluftens temperatur sätts för säkerhetstermostaten (T1). Pumpen stannar och magnetventilen stängs när temperaturen sjunker under det angivna värdet. Detta förhindrar att alltför kall luft kommer in i kanalen, vilket kunde förorsaka kondensering.

Observera i samband med nedkylning

Tillförsel av luft som är kallare än omgivningen (daggpunkten) i tilluftskanalen kan förorsaka kondensering på kanalens utsida. Om kanalen befinner sig i innertakets eller bjälklagets isolering är risken stor att isoleringen kring kanalen blir våt.

Kanalen måste kondensisoleras för att undvika fuktskador. Fuktskador kan undvikas endast med ordentlig kondensisolering när kanalbatteriet används för nedkylning.

Säkerhetstermostaten (T1) säkrar att luften i kanalen inte är för kall, vilket skulle förorsaka fuktskador.

Kondenseringen måste övervakas under nedkylningssäsongen. Om fukt bildas till exempel vid tilluftsventilen, är tilluftens temperaturinställning för låg och måste höjas genom säkerhetstermostaten (T1).

SERVICE

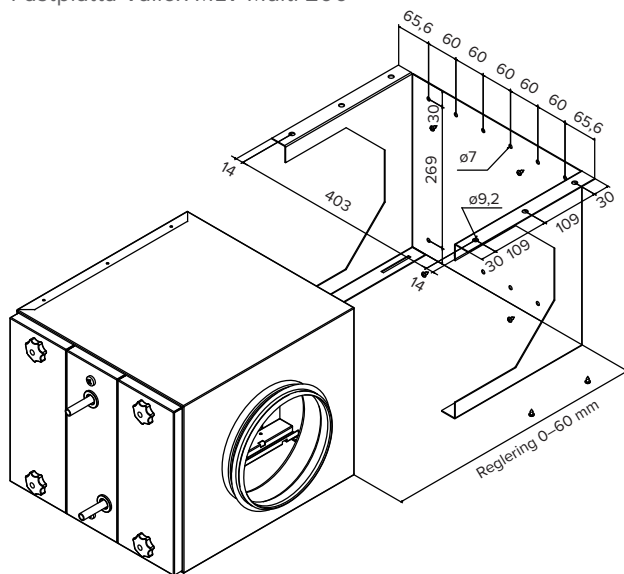
Om kanalbatteriet monteras i uteluftskanalen rekommenderas det att man byter filtret två gånger om året, t.ex. på våren och hösten. Därtill lönar det sig att kontrollera filtret regelbundet och rengöra det vid behov.

Säkerställ i samband med serviceåtgärderna, t.ex. på våren och hösten i samband med byte av filter, att kondensvattenstosen i bottendelen inte är tilltäppt eller läcker. Du kan kontrollera detta genom att hålla lite vatten i karet. Rengör vid behov.

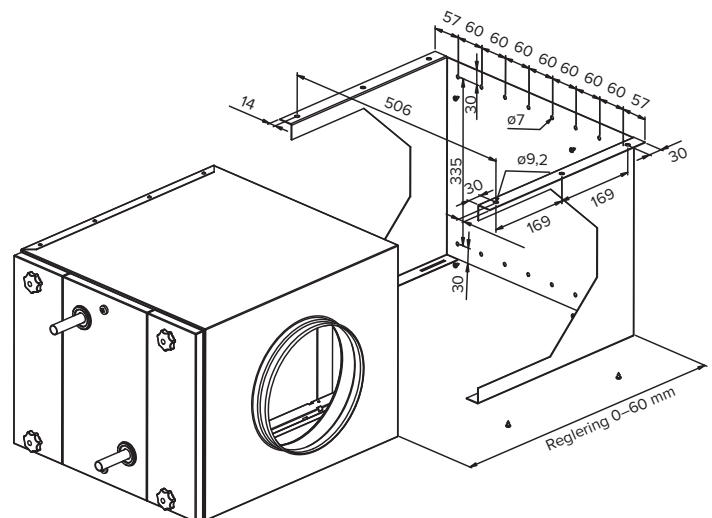
PRODUKTNAMN	MLV 200	MLV 250
Produktnummer	3416800	3517800
VVS-nummer	7912008	7912032
Yttre dimensioner (mm)		
Bredd	400	500
Djup	420	590
Höjd	320	385
Kanalens stoser	ø 200 mm	ø 250 mm
Filtrering	ISO Coarse > 75 %	ISO Coarse > 75 %
Vikt	16 kg	30 kg
Röranslutning	Cu ø 12 mm, 2 st.	Cu ø 18 mm, 2 st.
Kondensvattenstos	ø 1/2", yttergånga	ø 1/2", yttergånga
Tillbehör	Fästplatta	Fästplatta

Dimensioner i diagram

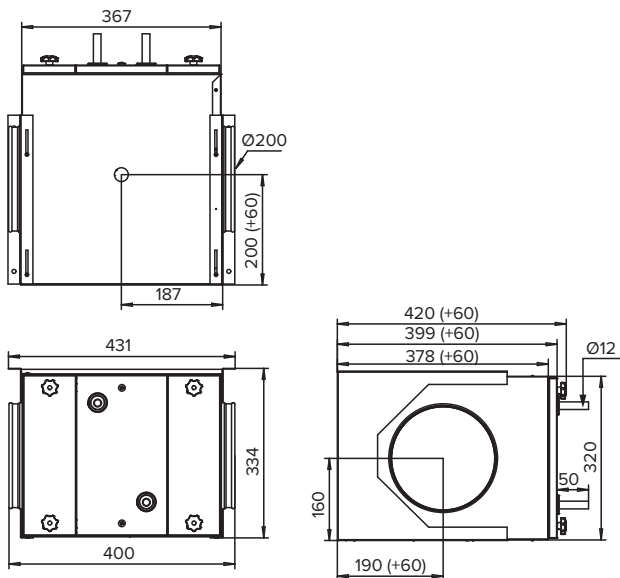
Fästplatta Vallox MLV Multi 200



Fästplatta Vallox MLV Multi 250



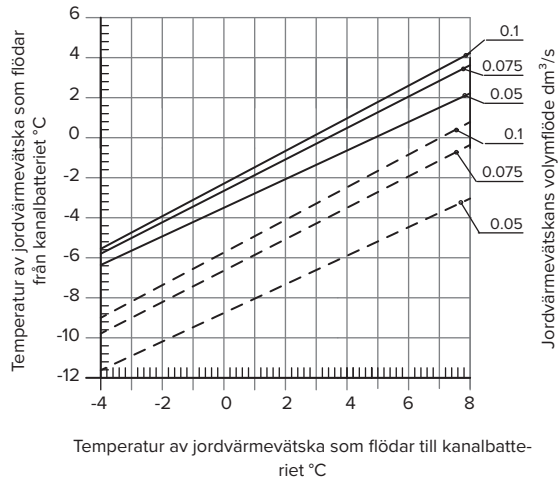
VALLOX MLV MULTI 200-KANALBATTERI



Jordvärmevätskans nedkyllning

etylenglykol 25 %, luftflöde 90 dm³/s

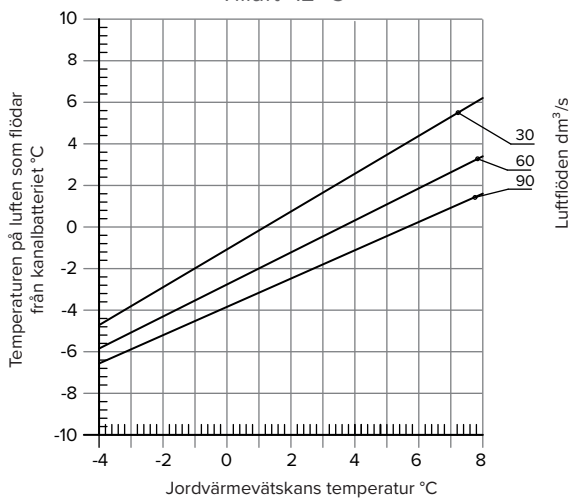
— tilluft -12 °C
- - - tilluft -30 °C



Uppvärmningskapacitet (0.6...1.5 kW)

Etylenglykol 25%, flöde 0,1 dm³/s

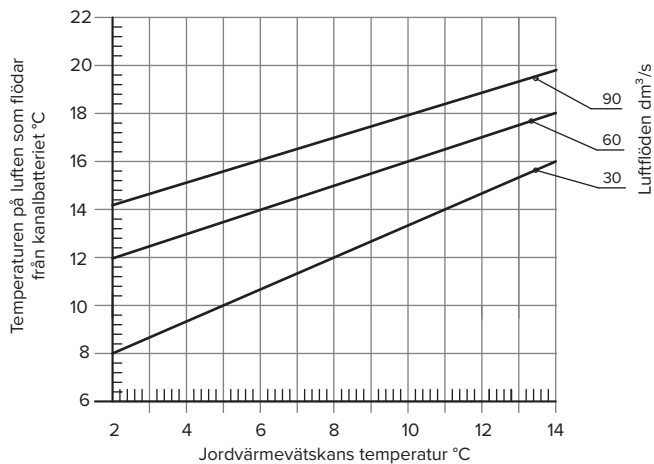
Tilluft -12 °C



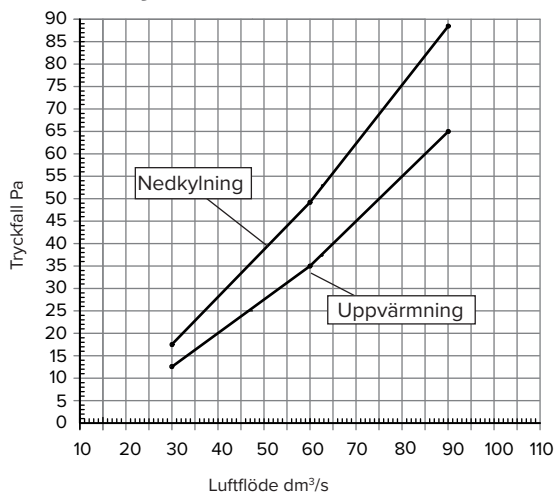
Nedkyllningskapacitet

Etylenglykol 25%, flöde 0,1 dm³/s

Tilluft 28 °C, relativ fuktighet RH 60%

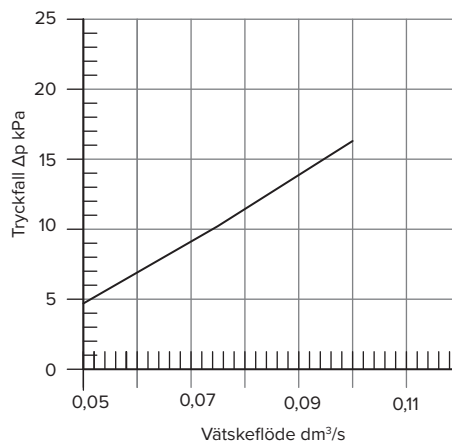


Tryckförlust i luftflödet

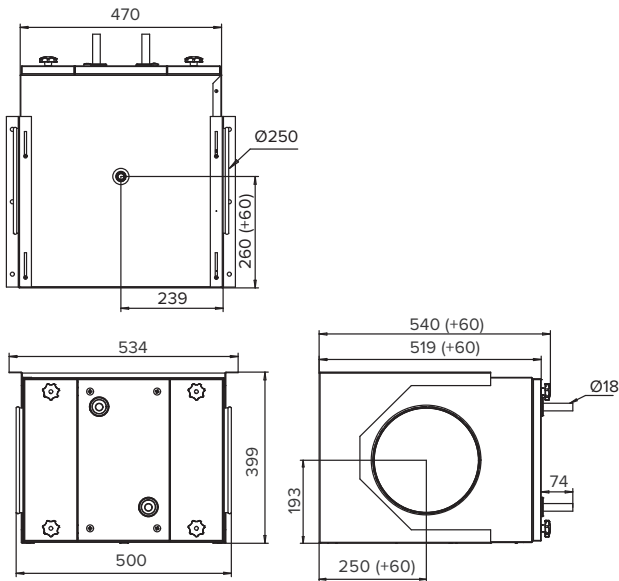


Tryckförlust på vätskesidan

Etylenglykol 25%

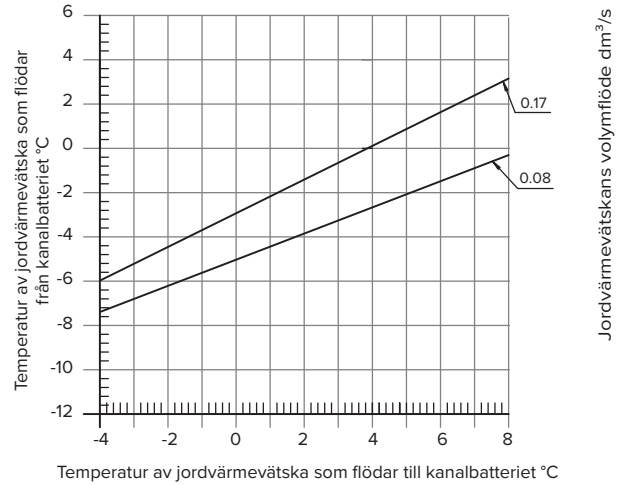


VALLOX MLV MULTI 250-KANALBATTERI



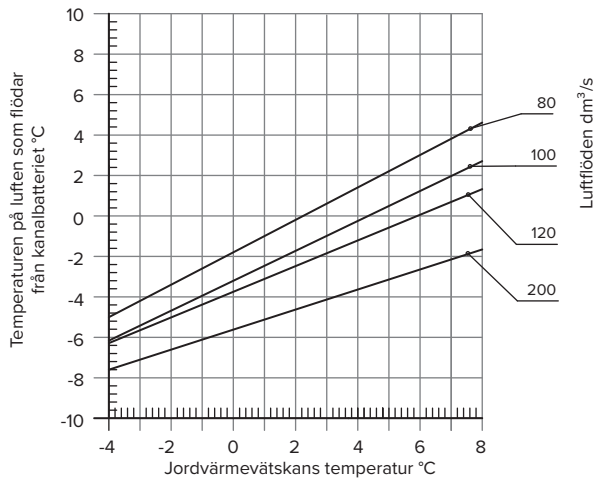
Nedkylning av jordvärmevätska

etylenglykol 60 %, luftflöde 200 dm³/s
tilluft -12 °C



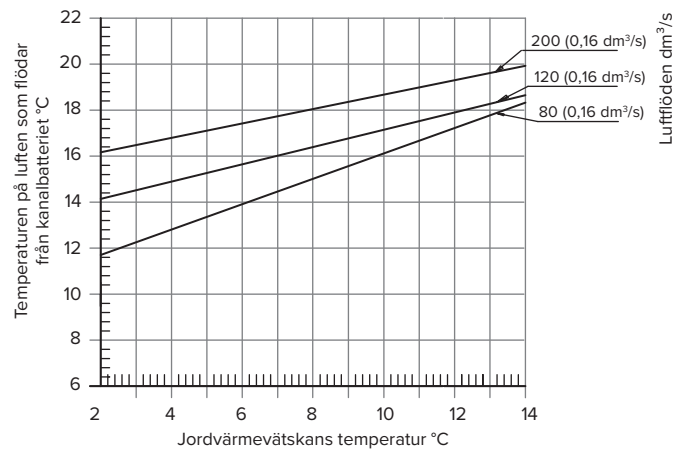
Uppvärmningskapacitet (1.0...2.4 kW)

Etylenglykol 60%, flöde 0,17 dm³/s
Tilluft -12 °C

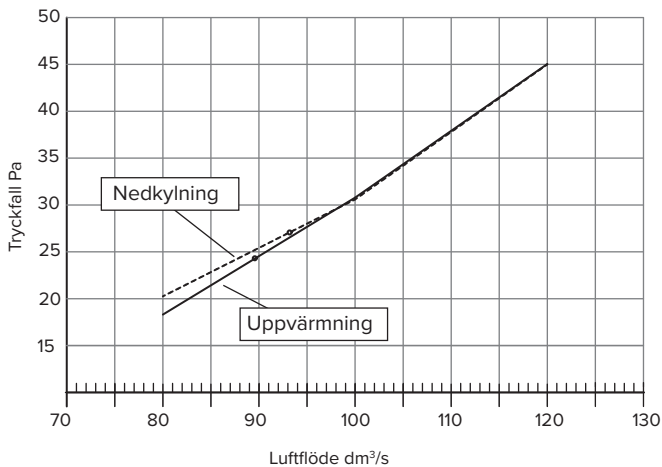


Nedkylningskapacitet

Etylenglykol 60%, flöde 0,17 dm³/s
Tilluft 28 °C, relativ fuktighet RH 60%

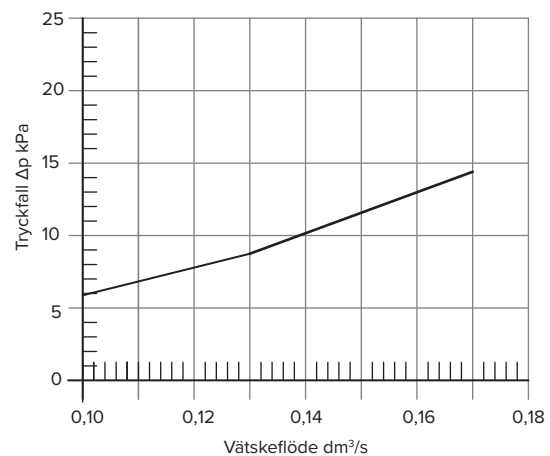


Tryckförlust i luftflödet



Tryckförlust på vätskesidan

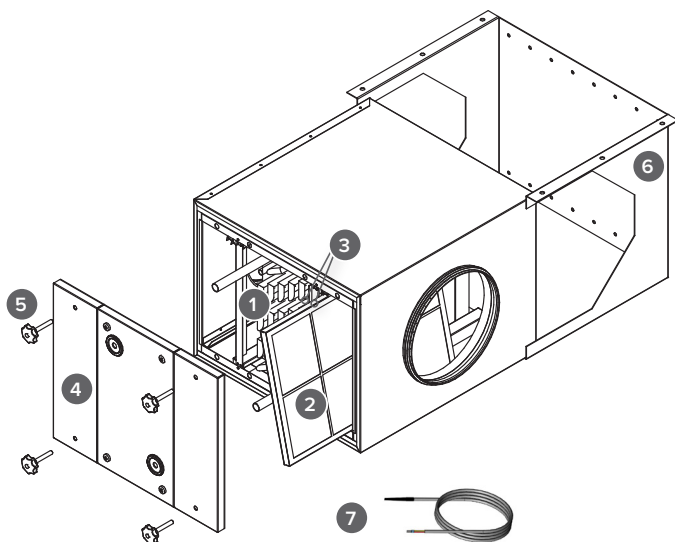
Etylenglykol 25%



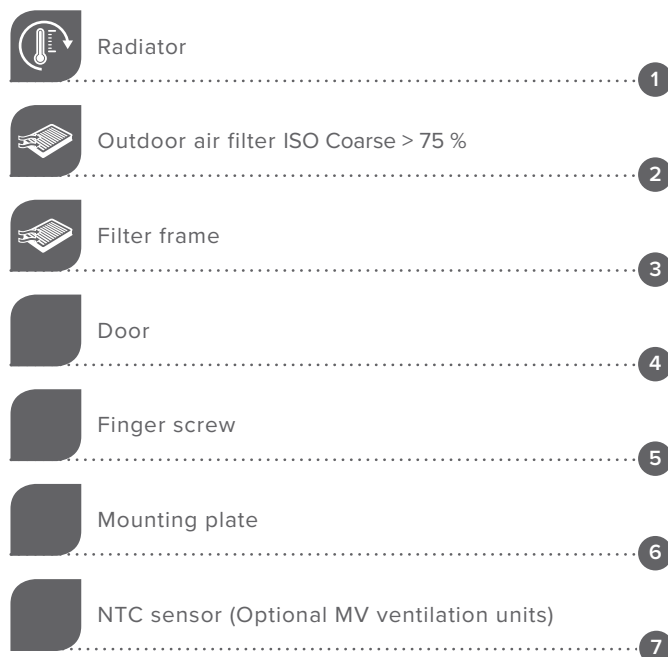
VALLOX MLV MULTI 200/250 HEATING AND COOLING DUCT RADIATOR

Intended use of the duct radiator

Vallox MLV Multi is a duct radiator that is designed to be connected with geothermal heating systems. It is recommended that the radiator be installed in the outdoor air duct, so that it can be used for preheating the ventilation unit during the heating season. The duct radiator uses the heat of the geothermal heat collection circuit fluid for heating the outdoor air supplied to the unit. In summer, the duct radiator can be used for cooling by using the coldness of the geothermal heat collection circuit fluid in cooling the outdoor air supplied to the unit.



Main parts



INSTALLATION

To ensure that condensing water is removed from the radiator, the duct radiator must always be installed in a horizontal position and with the condensing water outlet pointing downwards. The condensing water pipe of the radiator must be placed at an angle so that it always points downwards. The pipe must never be connected directly to the drain. The installation of the condensing water outlet must allow for cleaning.

The handedness of the duct radiator can be changed. Airflow can be directed into the duct radiator either from left or right. The filter must be situated before the radiator in the direction of the airflow.

It is recommended that the duct radiator be installed using reverse connection so that the air coming to the radiator and the fluid circulating in the radiator flow in opposite directions. When the airflow is supplied from the right, the fluid supply pipe must be connected to the upper radiator outlet.

Installation must be carried out only by a qualified expert.

Mounting on the ceiling

The mounting plate is fastened to the ceiling using M8 thread bars or screws.

Mounting on the wall

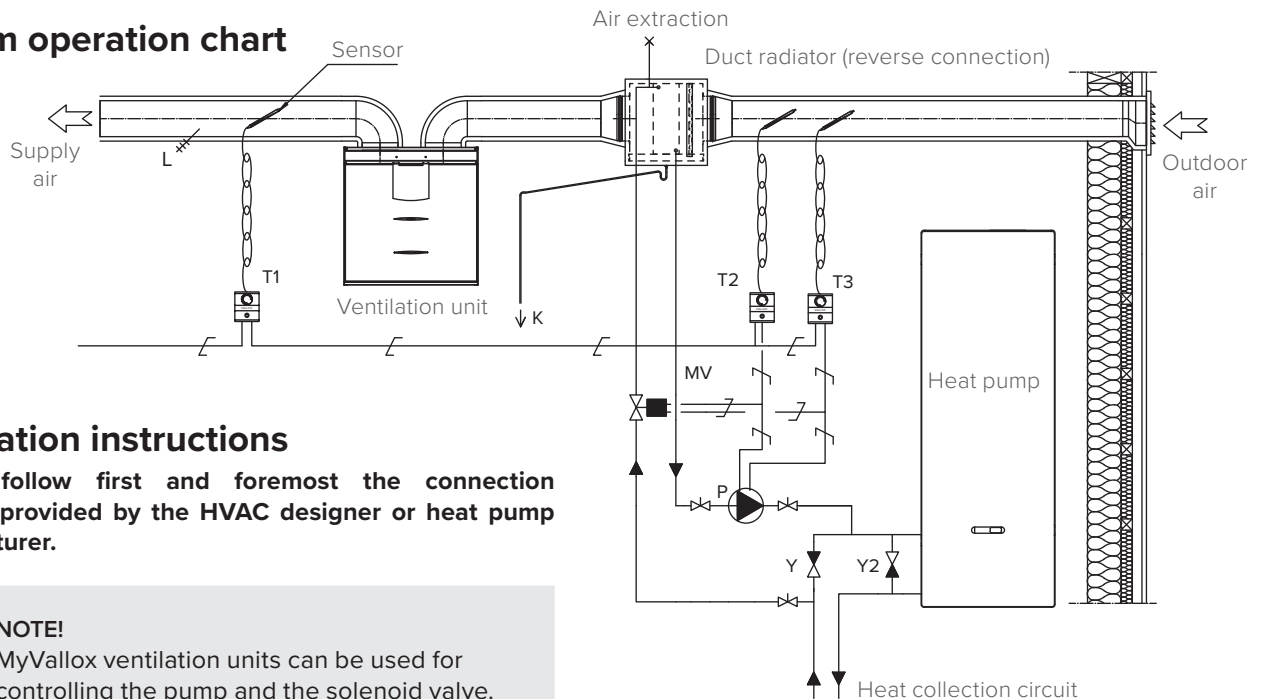
The mounting plate is fastened to the wall using screws. The radiator is installed between the sides of the mounting plate, and is fastened in place at the bottom with screws. The radiator has a ~60 mm depth adjustment.



NOTE!

Ensure sufficient clearance in front of the duct radiator for maintenance purposes (MLV Multi 200 ~500 mm - MLV Multi 250 ~600 mm).

System operation chart



Installation instructions

Always follow first and foremost the connection diagram provided by the HVAC designer or heat pump manufacturer.



NOTE!

MyVallox ventilation units can be used for controlling the pump and the solenoid valve. In such a case, no separate thermostats are needed. (See the user instructions for MyVallox ventilation units)



NOTE!

The supply air duct must be insulated with 20 mm closed cell condensate insulation.

Connect the duct radiator output pipe to the heat collection circuit return pipe. The fluid returning from the duct radiator is directed back to the heat collection circuit return pipe. Be sure to take account of the resistance to frost of the fluid used in the heat collection circuit (see the chart on page 6).

Only appropriate condensate insulation can prevent the formation of condensing water on the outside surface of the duct. To prevent moisture damage, the outdoor air duct must be insulated with 20 mm closed cell condensate insulation.

When a duct radiator is used, it is recommended that the supply air duct be located in heated indoor premises (e.g. inside a false ceiling).

If the pressure loss inside the heat collection circuit of the heat pump is known to be high, it is recommended that the heat pump be bypassed. If this is done, the fluid circuit will come into operation when the heat pump comes to a halt. When this happens the pressure loss in the one-way bypass valve (Y2) must be lower than the pressure loss in the heat pump.

If the duct radiator is used both for preheating and cooling, it must be installed in the outdoor air duct before the ventilation unit. In this case, the pump and the solenoid valve can be controlled using a MyVallox ventilation unit, and no separate thermostats are needed (see the user instructions for MyVallox ventilation units). If a MyVallox ventilation unit is not used for controlling, thermostats T1, T2 and T3 are needed.

If the duct radiator is only used for cooling, it can be installed in the supply air duct after the ventilation unit. In this case, the heating thermostat (T2) is not needed.

System components

- P Circulation pump. Not included in the delivery. The circulation pump must be compatible with the fluid used in the heat collection circuit, and its capacity must be correct. (For example, Grundfos Magna 1 25-80).
- MV Solenoid valve. Not included in the delivery. The valve that is chosen must be compatible with the heat collection circuit fluid (For example, Danfoss 032U161431).
- T1 Safety thermostat for preventing the accumulation of condensate. Not included in the delivery. T1 is used when outdoor air temperature exceeds the set limit value. Adjustment range: +10...+30 °C.
- T2 Heating thermostat. Not included in the delivery. T2 turns the pump on and opens the solenoid valve when the temperature falls below the set limit value. Adjustment range: -10...+20 °C.
- T3 Cooling thermostat. Not included in the delivery. T3 turns the pump on and opens the solenoid valve when the temperature exceeds the set limit value. Adjustment range: +0...+30 °C.
- L Supply air thermometer. Not included in the delivery.
- K Condensing water tube. Not included in the delivery.
- IP De-aerator. Not included in the delivery.
- Y One-way valve. Not included in the delivery.
- Y2 One-way valve. Not included in the delivery. The pressure loss must be less than the pressure loss of the heat pump.

USING THE UNIT

Preheating the outdoor air

Utilizing the heat collection circuit through the Vallox MLV Multi duct radiator enables preheating the outdoor air supplied to the ventilation unit during the heating season.

- A limit value is set for the heating thermostat (T2), and preheating will be turned on when the outdoor temperature falls below this value. The pump will start and the solenoid valve will be opened.

- The limit value set for the heating thermostat (T2) must be lower than the temperature of the fluid coming from the heat collection circuit. This allows the fluid of the system to be used to heat the outdoor air.

Cooling the supply air

The fluid circulating in the heat collection circuit remains cool during hot summer days. The MLV Multi duct radiator can be used to cool the supply air blown into room from the ventilation unit.

- A limit value is set for the cooling thermostat (T3), and cooling will be turned on when the outdoor temperature exceeds this value. The pump will start and the solenoid valve will be opened.
- A limit value is set for the safety thermostat (T1). The pump will stop and the solenoid valve will close when the supply air temperature falls below this value. This prevents the entrance of excessively cool air into the duct, as this could result in condensation.

In connection to cooling please note:

The flow of air that is cooler than the condensation point (that is, the flow of surrounding air) in the supply air duct can cause condensation on the exterior surface of the duct. When the duct is located inside insulation in the attic or in the intermediate floor, there is a high risk that the insulation around the duct will get wet.

To prevent moisture damage, the duct must be protected with condensate insulation. Only appropriate condensate insulation will prevent the formation of condensing water on the exterior surface of the duct when the duct radiator is used for cooling.

The safety thermostat (T1) ensures that the air inside the duct is never cold enough to cause moisture damage.

Condensing must be monitored during the heating season. If, for example, moisture starts to collect at the supply air valve, the set supply air temperature is too low and must be adjusted upwards using the safety thermostat (T1).

MAINTENANCE

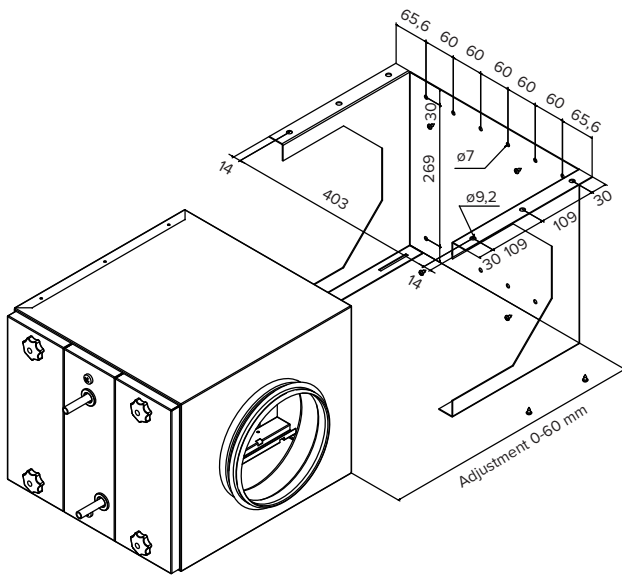
The duct radiator filter placed inside the outdoor air duct should be replaced twice a year, for example each spring and autumn. In addition, the condition of the filter should be checked regularly and the filter should be cleaned as required.

Regularly check, e.g. when changing the filter in the spring and in the autumn, that the condensing water outlet in the bottom pool are not clogged, and that there are no leakages. To check this, pour some water into the bottom pool. Clean as required.

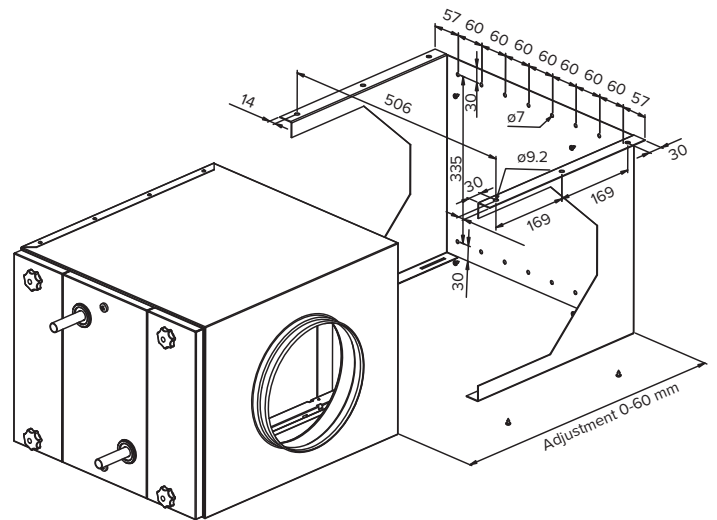
PRODUCT TITLE	MLV 200	MLV 250
Product number	3416800	3517800
HVAC code	7912008	7912032
Outside dimensions (mm)		
Width	400	500
Depth	420	590
Height	320	385
Outlet collars of the duct	ø 200mm	ø 250mm
Filtering	ISO Coarse > 75 %	ISO Coarse > 75 %
Weight	16kg	30kg
Pipe connection	Cu ø 12 mm, 2 pcs	Cu ø 18 mm, 2 pcs
Condensing water outlet	ø 1/2", external thread	ø 1/2", external thread
Accessories	Mounting plate	Mounting plate

Dimension diagrams

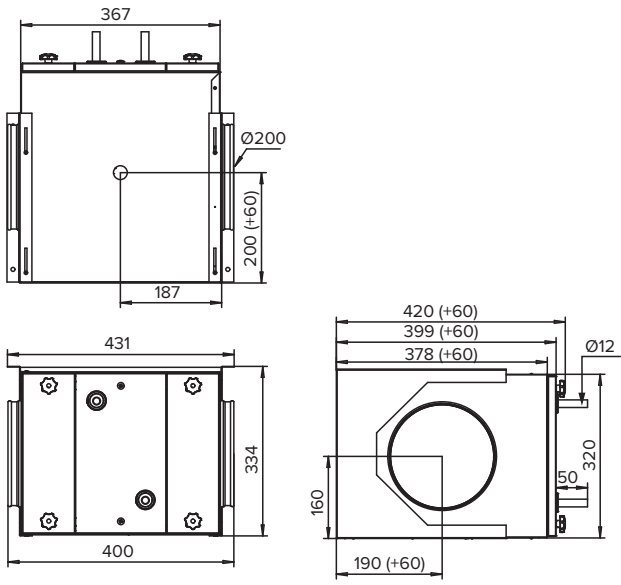
Mounting plate Vallox MLV Multi 200



Mounting plate Vallox MLV Multi 250

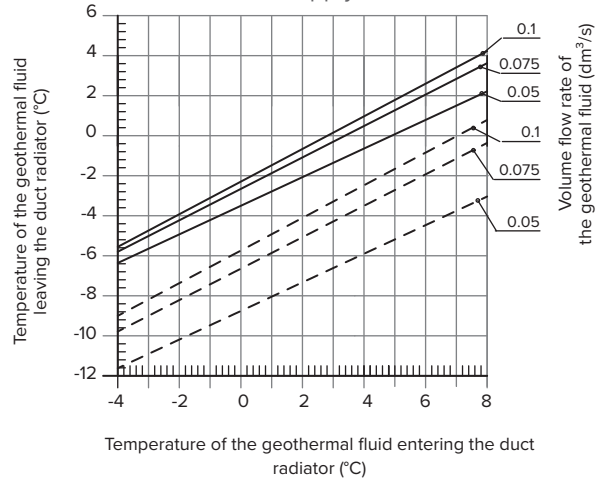


VALLOX MLV MULTI 200 DUCT RADIATOR



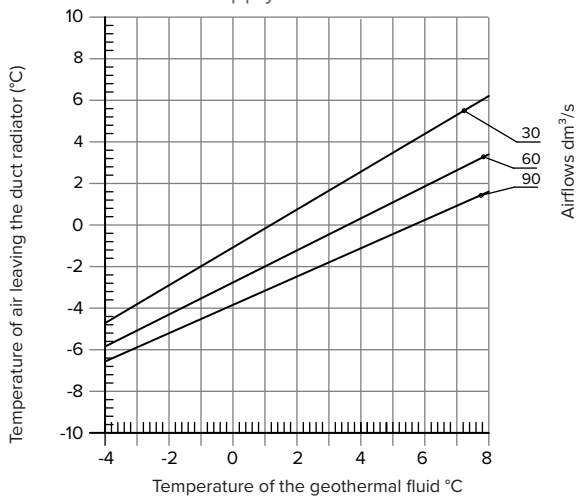
The cooling rate of the geothermal fluid

ethylene glycol 25%, airflow 90 dm³/s
 — supply air -12 °C
 - - - supply air -30 °C



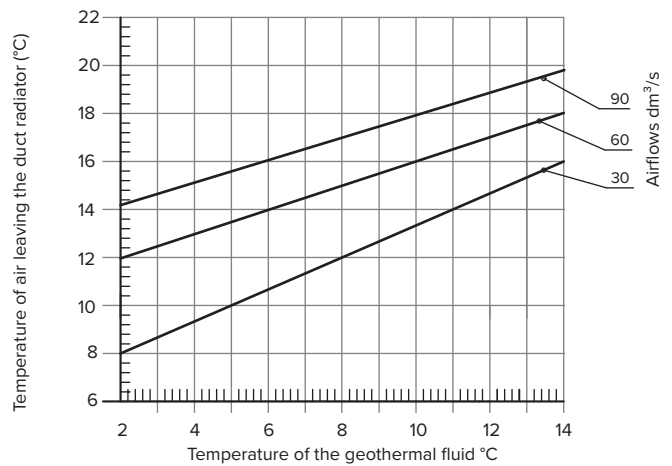
Heating capacity (0.6...1.5 kW)

Ethylene glycol 25%, flow 0.1 dm³/s
 Supply air -12 °C

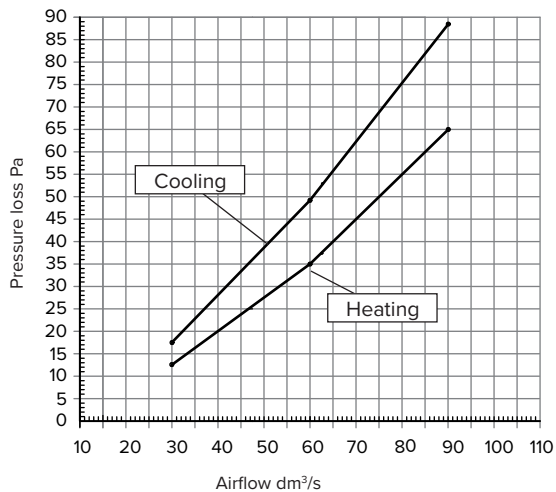


Cooling capacity

Ethylene glycol 25%, flow 0.1 dm³/s
 Supply air 28 °C, relative humidity of the air RH 60%

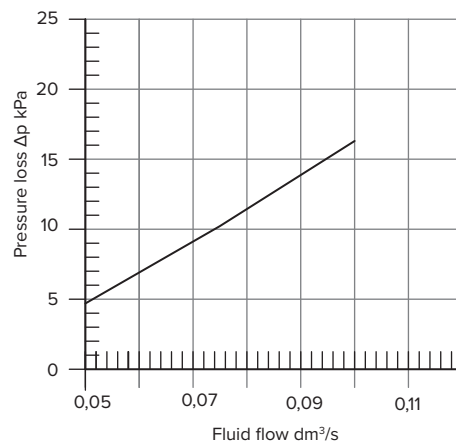


Pressure losses of the airflows

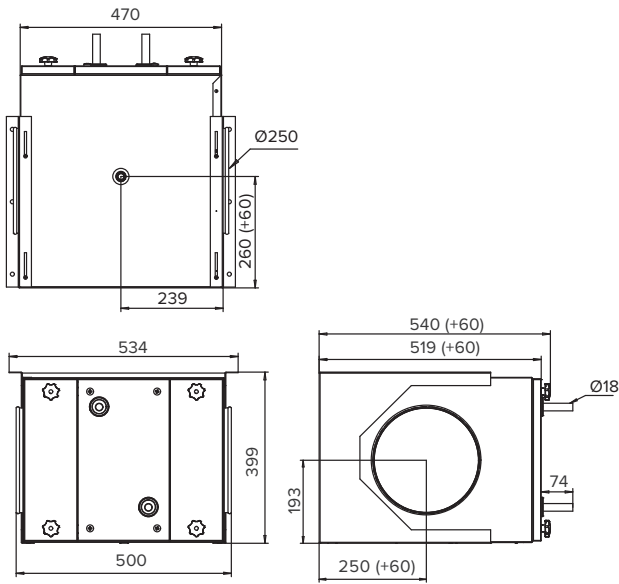


Pressure loss of the fluid side

Ethylene glycol 25%

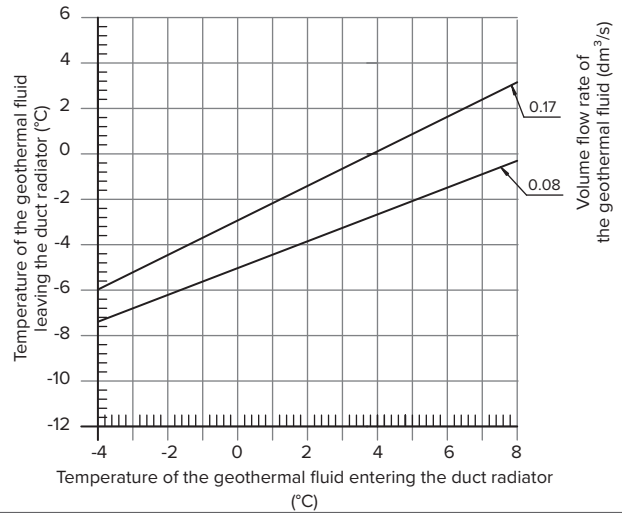


VALLOX MLV MULTI 250 DUCT RADIATOR



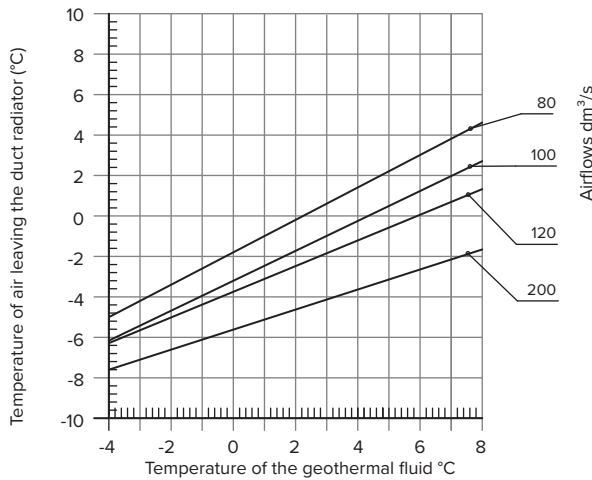
The cooling rate of the geothermal fluid

ethylene glycol 60%, airflow 200 dm³/s
supply air -12 °C



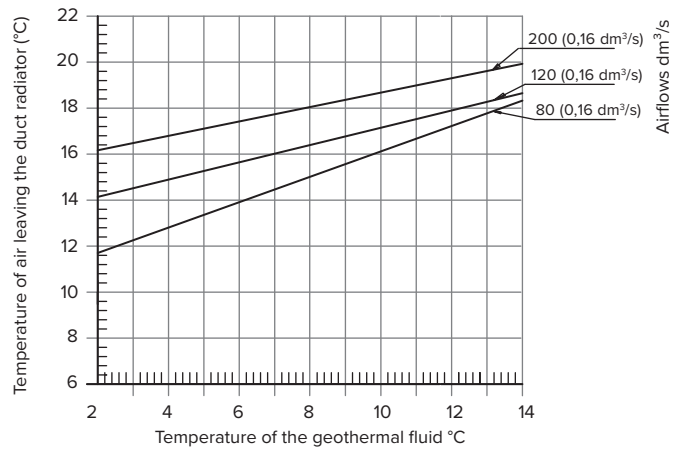
Heating capacity (1.0...2.4 kW)

Ethylene glycol 60%, flow 0.17 dm³/s
Supply air -12 °C

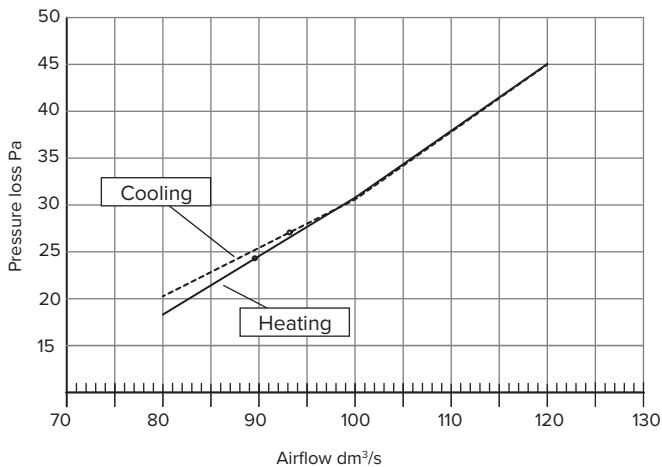


Cooling capacity

Ethylene glycol 60%, flow 0.17 dm³/s
Supply air 28 °C, relative humidity of the air RH 60%

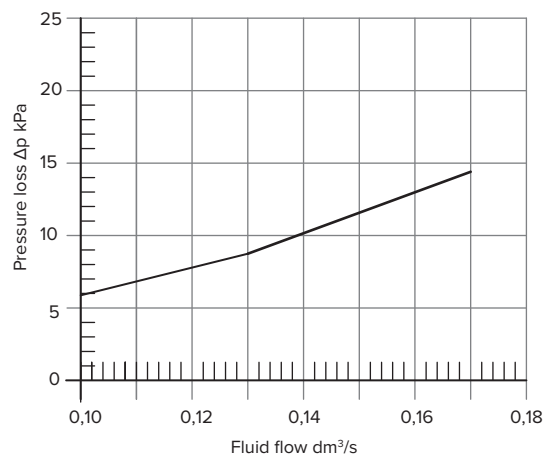


Pressure losses of the airflows



Pressure loss of the fluid side

Ethylene glycol 25%



VALLOX

www.vallox.com

Vallox Oy | Myllykyläntie 9-11 | 32200 LOIMAA | FINLAND