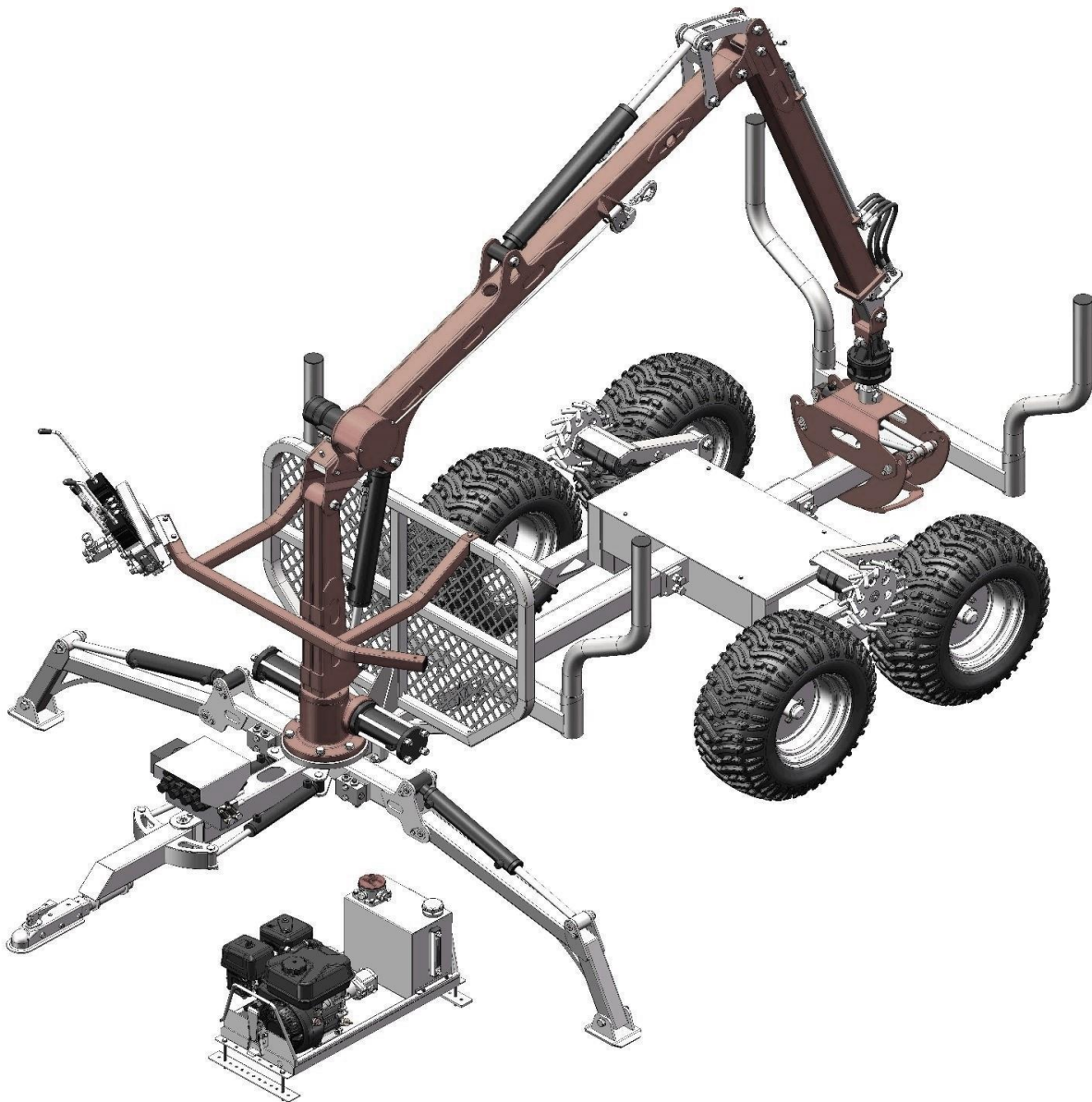


Omistajan opas

Timco mönkijän tukkikärry



Tuotenumero: 103288550
EAN: 6438014372167

Sisällysluettelo

Sisällysluettelo.....	1
Esittely	2
Yleiset ohjeet ja turvallisuus.....	3
Nosturin tiedot.....	4
Asennusohjeet.....	5
Kärryn nelivetojärjestelmä	12
Hydraulinen vinssi (lisävaruste).....	13
Käyttökohde	14
Monitievientiilit	15
Huolto ja kunnossapito	16
Vianmääritys	17
Osakaavio	18
01 Nosturi.....	19
01-51 Tukisakset.....	22
02 Tukirunko	23
03 Monitievientiilit	25
04 Etuosan suojaverkko	26
05 Magneettiventtiili.....	27
06 Etupään runko.....	28
07 Vetoaisa.....	30
08 Tukijalat.....	31
09 Voimalaite	32
011 Etukarikat	34
012 Pyörien runko	35
MUISTIINPANOT	40

Esittely

Onnittelut ostoksestasi! Tämä käyttöopas sisältää tarvittavat tiedot, joiden avulla käytät laitetta oikein. Lue koko käyttöopas ennen käytön aloittamista. Jos ilmenee kysymyksiä, joita tämä käyttöopas ei kata, ota meihin yhteyttä.

OMISTAJAN TIEDOT

Kirjoita alle tietoja tukkikärrystäsi. Jos tarvitset apua, ole valmis antamaan laitteen malli ja sarjanumero. Näiden tietojen avulla voimme auttaa sinua nopeammin.

MALLINUMERO

SARJANUMERO

OSTOPÄIVÄ

Tämä laite on suunniteltu vain tiettyihin käyttötarkoituksiin. Tätä laitetta ei saa muokata eikä sitä saa käyttää muuhun sovellukseen kuin mihin se on suunniteltu. Jos sinulla on kysyttävää tietystä käyttötavasta, ÄLÄ käytä laitetta ennen kuin olet ensin ottanut yhteyttä jälleenmyyjään varmistaaksesi tuotteen soveltuvuus.

Kiitos, että valitsit Timcon tukkikärryn. Parannamme jatkuvasti tuotteitamme ja tuotevalikoimaamme, jotta voimme täyttää asiakkaiden vaatimukset.

Ennen kuin aloitat tukkikärryn käytön, tarkista se vaurioiden varalta, tutustu siihen ja sen kaikkiin olennaisiin osiin ja lue tämä käyttöopas vaihe vaiheelta.

Käynnistä hydrauliyksikkö, käytä sitä alhaisella nopeudella ja kokeile kaikkia hydraulitoimintoja ilman kuormaa. Kokeile hallintalaitteita, lisää nopeutta hitaasti ja aloita toimintojen käyttö, kun tunnet hallitsevasi ne.

Yleiset ohjeet ja turvallisuus

- Varmista, että noudatat kaikkia ohjeita.
- Vain koulutettu tai kokenut käyttäjä saa käsitellä tukkikärryä. Älä koskaan anna alaikäisten käsitellä sitä.
- Matkustajan kuljettaminen laitteella on kielletty.
- Älä ylitä tukkikärryn kokonaispainorajaa tai enimmäiskuormaa.
- Pidä kuorman painopiste tukkikärryn pyörien yläpuolella.
- Älä ylitä 40 km/h:n enimmäisnopeutta tasaisella tiellä. Etene varovasti maastossa.
- Älä aja terävien reunojen tai kuoppien yli, sillä ne voivat vahingoittaa pyöriä tai nelivetoa.
- Älä käytä runko-ohjausta ylä- tai alamäissä. Aja hitaasti ja mahdollisimman suoraan mäkeä ylös tai alas, älä koskaan sivuttain mäkeä pitkin tai mäen ollessa hyvin märkä, sillä se voi saada tukkikärryn tai mönkijän kaatumaan kyljelleen, mikä voi aiheuttaa vakavia vammoja tai jopa kuoleman.
- Pidä ajoneuvoa ja tukkikärryä aina silmällä, kun jokin moottori on käynnissä.
- Rasvaa kaikki kohdat joka toinen käyttöpäivä tai ennen pitkää käyttökertaa. Tarkista öljytaso säännöllisesti.

Nosturin tiedot

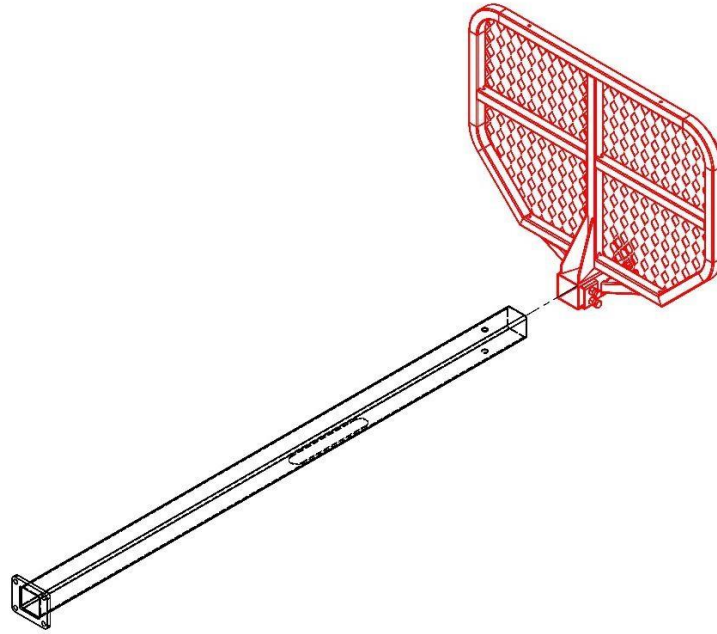
Timcon tukkikärry asennetaan mönkijän perään ja se toimii metsä- ja maatalouskoneena. Kärryssä on nosturi ja hydraulijärjestelmä. Varustevaihtoehdot: hydraulinen vinssi, hydraulinen kippilaatikko ja kauha.

Malli	Timco mönkijän tukkikärry
Moottori:	9 hv, sähkökäynnistys + vetokäynnistys
Moottorin nopeus:	3 600 kierr./min
Öljypumpun paine:	16 MPa

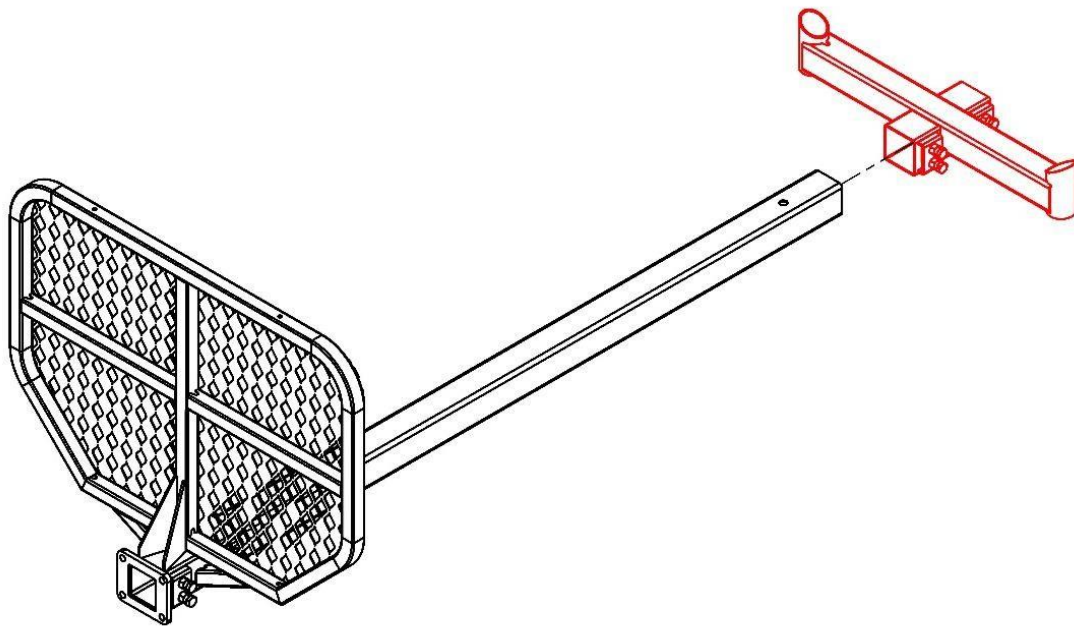
Pumpun öljyn virtaus:	3,4 ml/kierr.
Käyttölämpötila:	-30...+80 °C
Nosturin puomin pituus:	4,3 m
Tukijalkojen väli:	2,5 m
Suurin nostokorkeus:	5,3 m
Nostokapasiteetti tukkisaksien kanssa:	200 kg
Heilautuskulma:	± 90 °C
Hydrauliöljysäiliö:	12,9 litraa
Hydrauliöljy	Nro 46
Moottorin polttoainesäiliö:	4 litraa
Nosturin ja tukkikärryn mitat (PxLxK, mm)	4 200 (3 600) x 1 600 x 1 800
Pyörät:	25x11-12
Tukkikärryn kantavuus:	2 000 kg
Nosturin kantavuus:	820 kg
Takuu	1 vuosi

Asennusohjeet

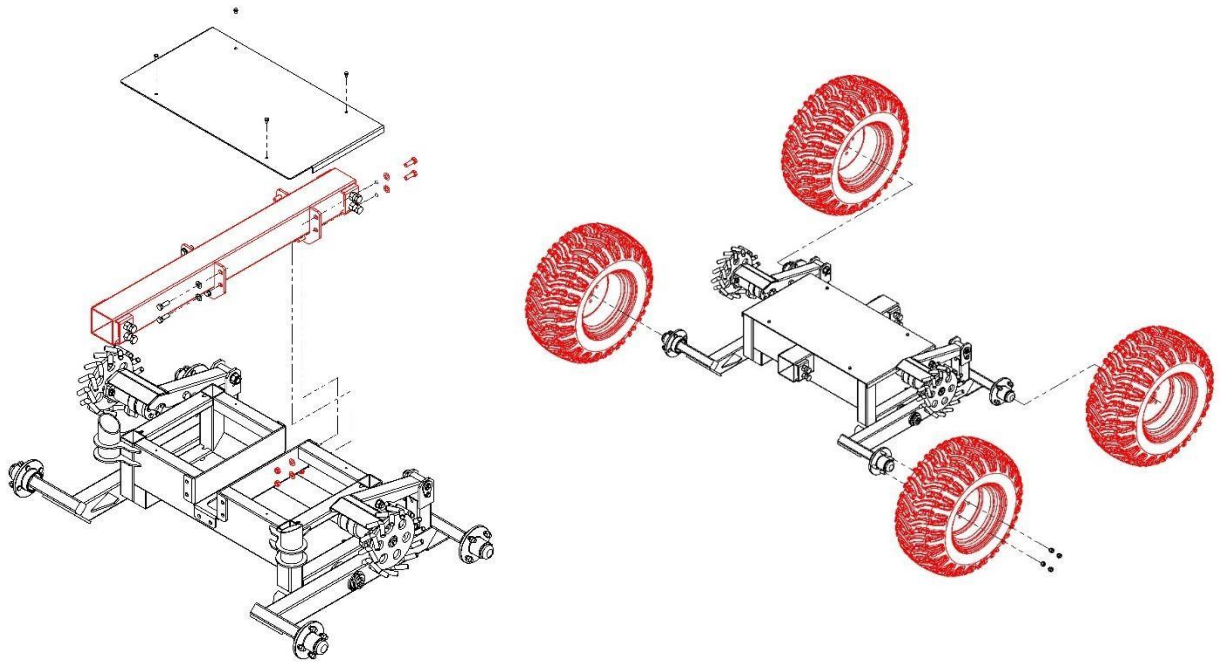
Vaihe 1: Asenna etuosan suojaverkko



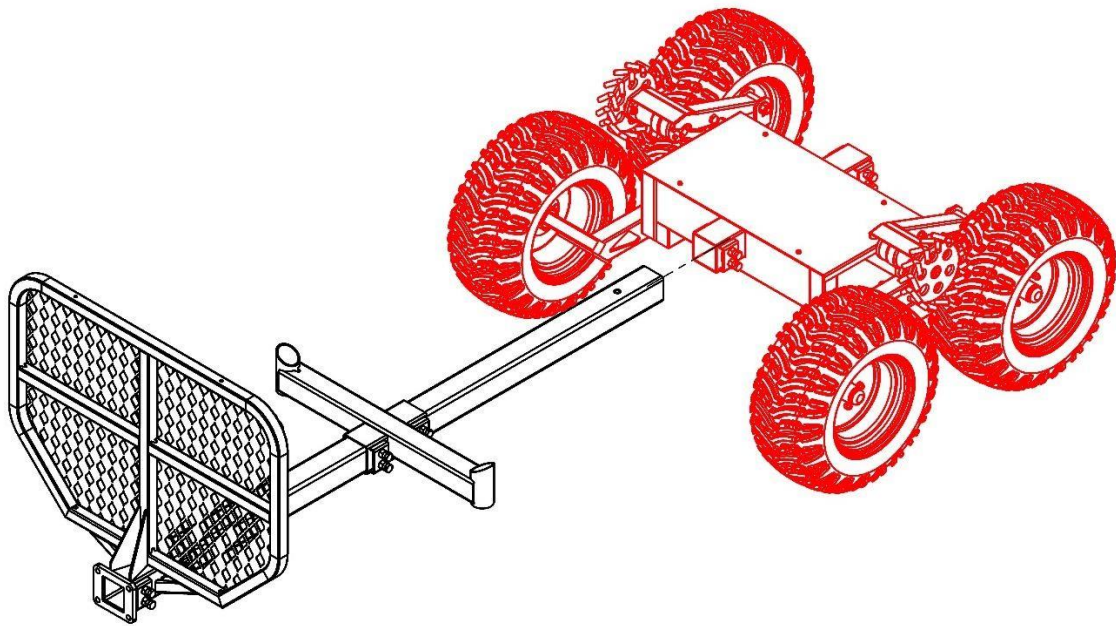
Vaihe 2: Asenna etukarikoiden tuki



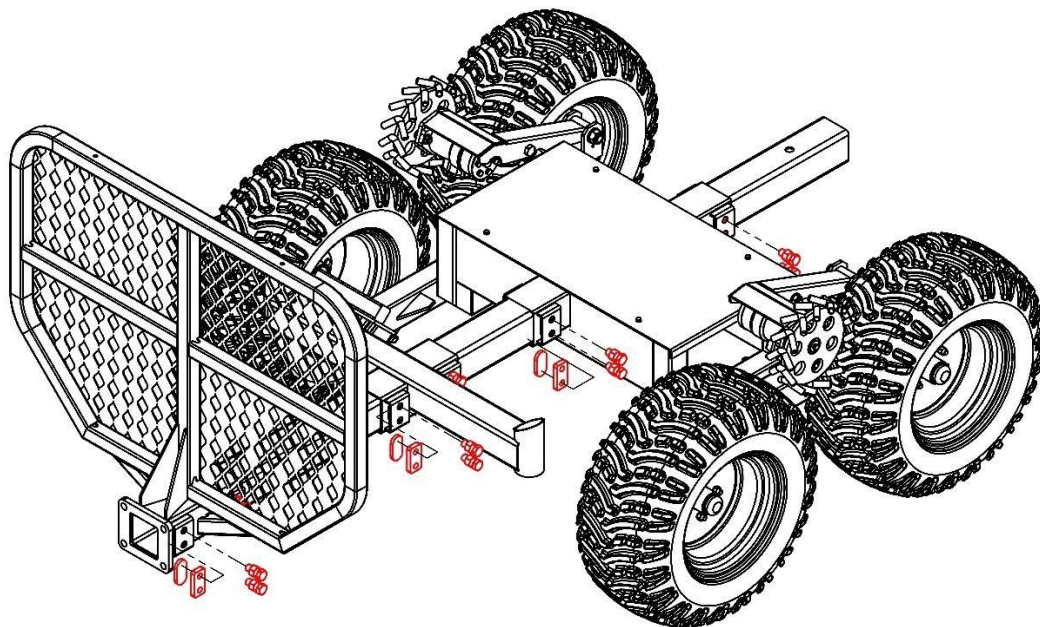
Vaihe 3: Asenna renkaat molemmille puolille



Vaihe 4: Liitä pitkä putki pyörien runkoon

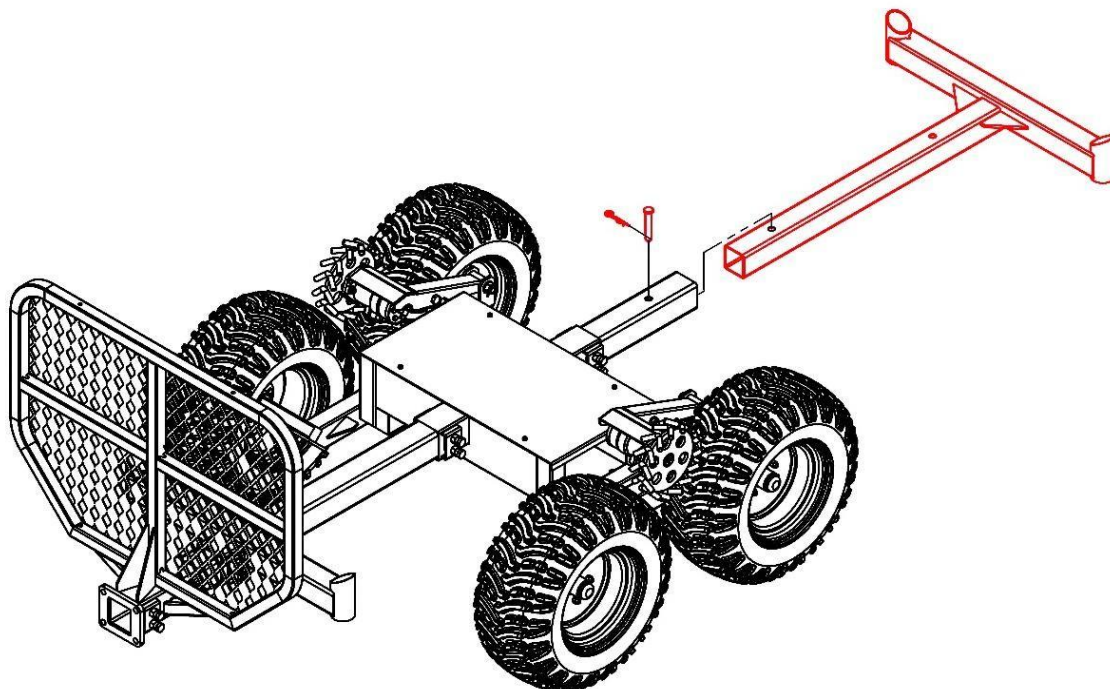


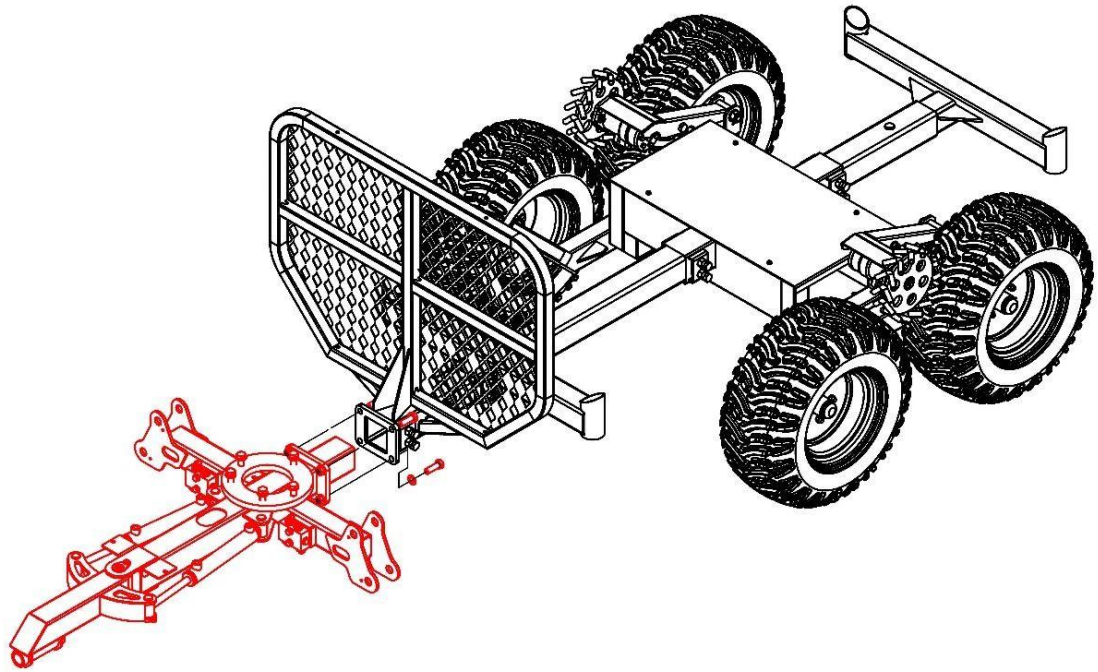
Vaihe 5: Kiinnitä osat



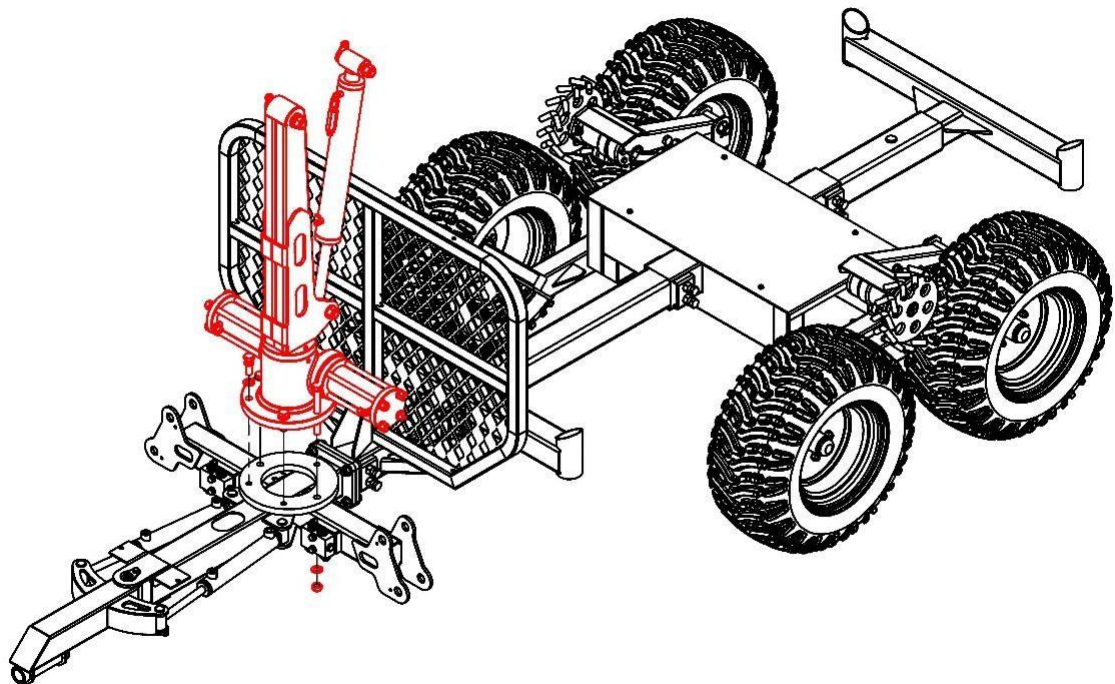
Vaihe 6: Asenna takakarikoiden tuki

Vaihe 7: Asenna tukkikärryn etupään runko

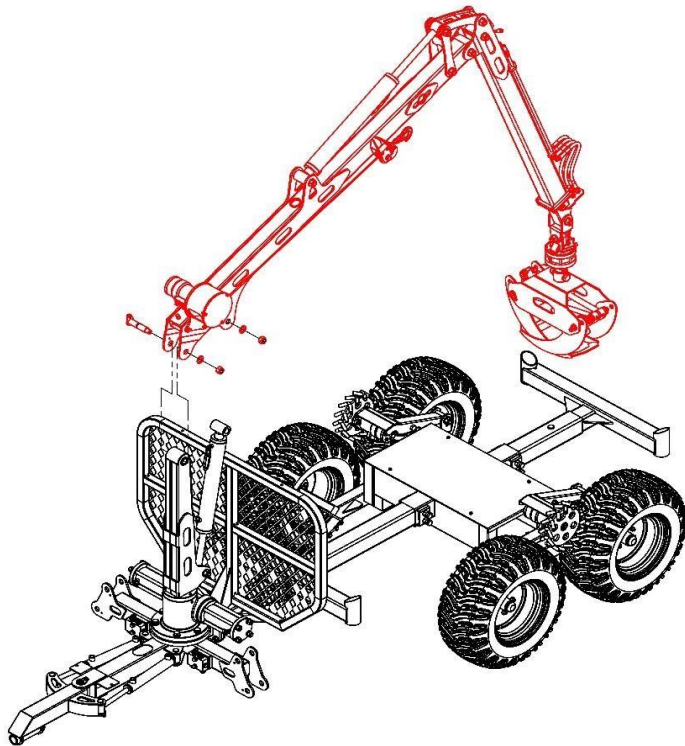




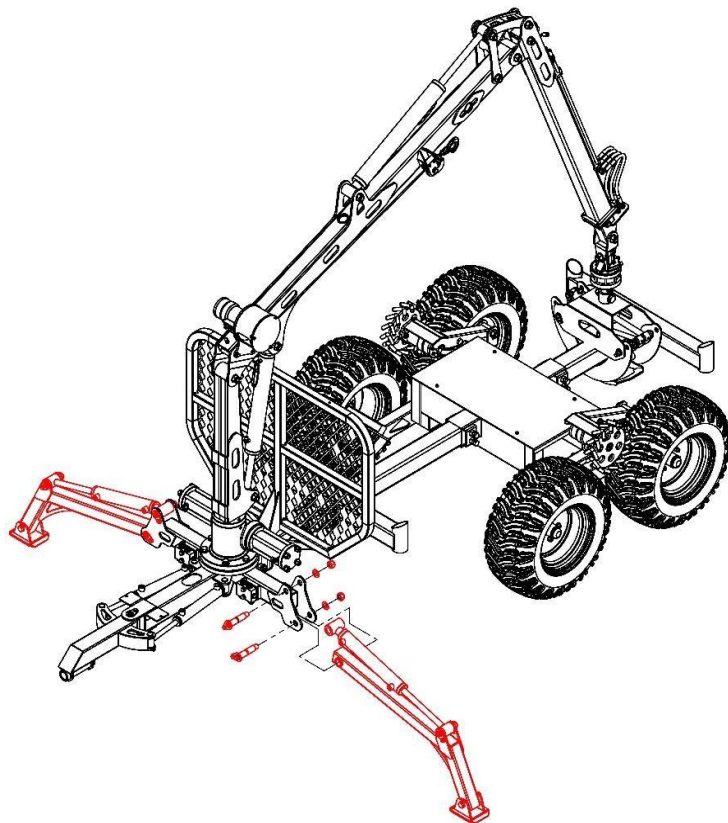
Vaihe 8: Asenna pystytukivarsi



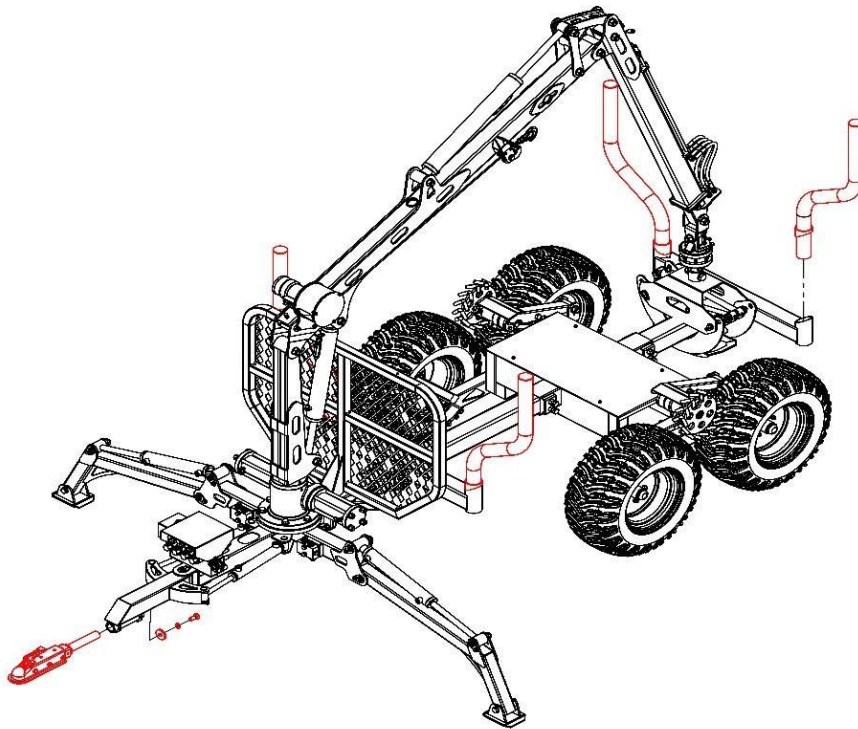
Vaihe 9: Asenna nosturi



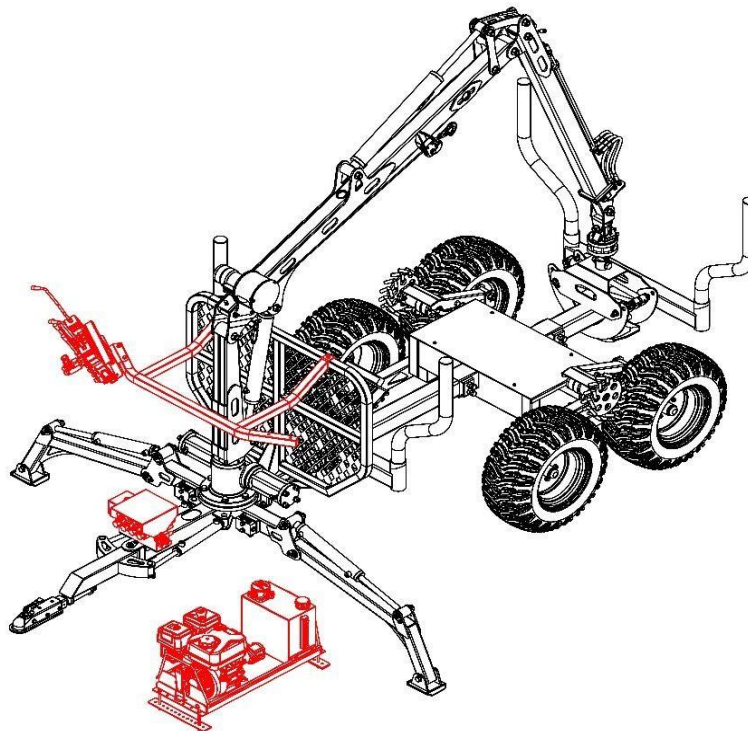
Vaihe 10: Asenna tukijalat



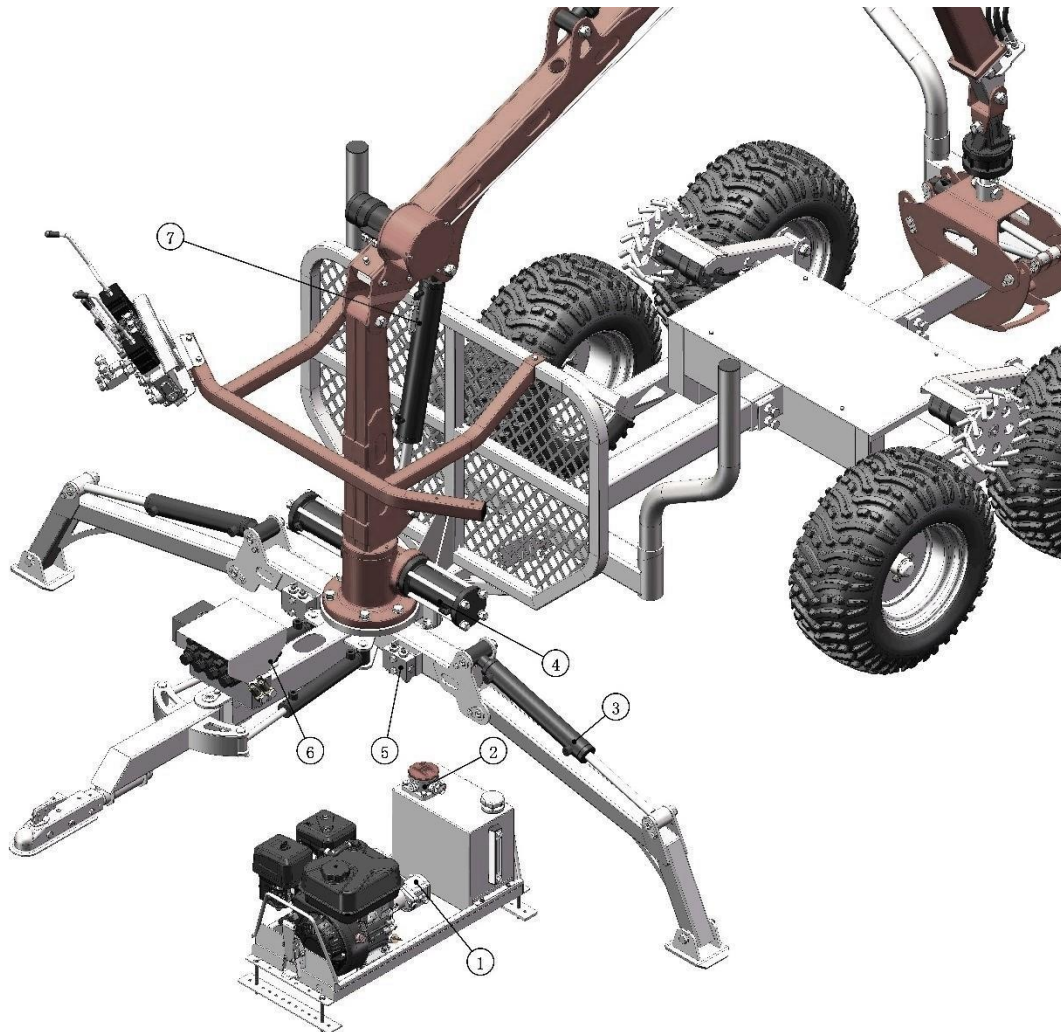
Vaihe 11: Asenna karikat



Vaihe 12: Asenna voimalaite, monitievventtiili ja magneettiventtiili.



Vaihe 13: Osissa on kuvan mukaiset numerot, joiden avulla voit liittää letkut.

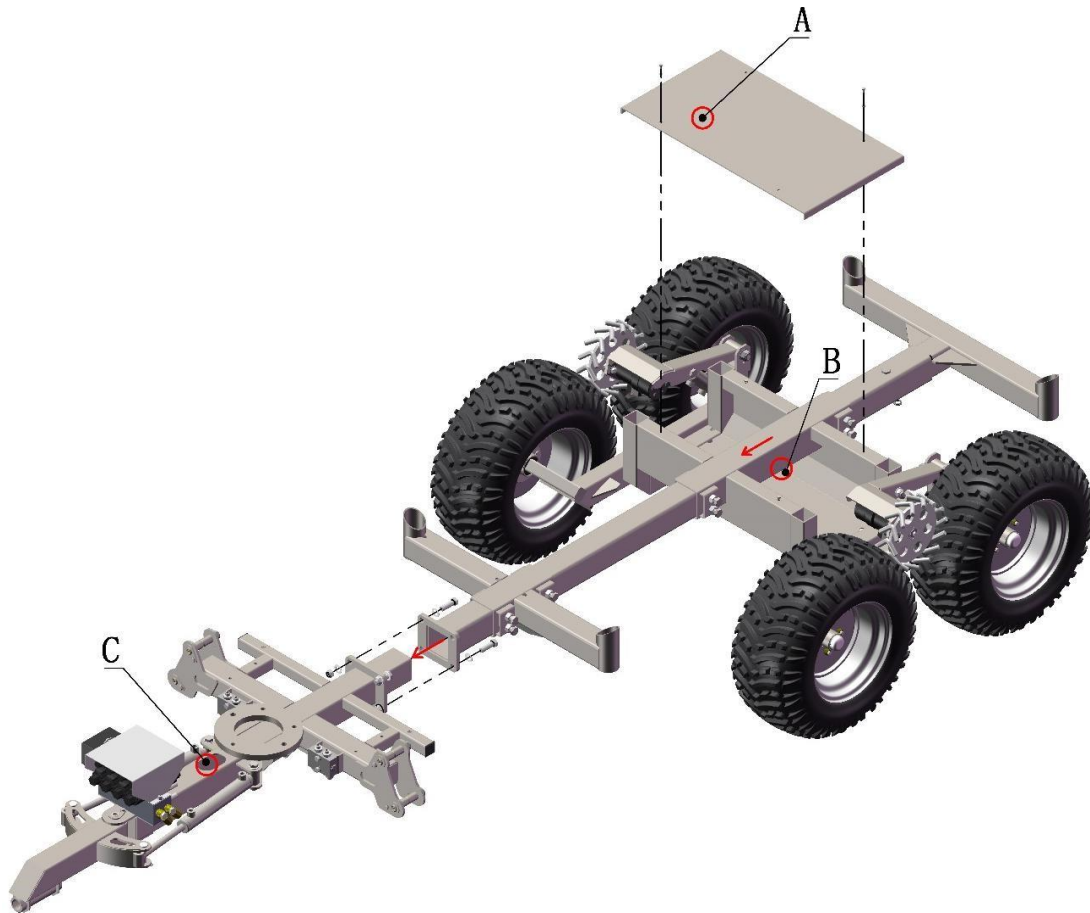


Kärryn nelivetojärjestelmä

Vetolaitteiston asennus 1. Avaa kansi (A).

2. Neljä öljyputkea kulkee osan C kautta osaan B.

3. Kiristä öljyputket.



Lue seuraavat ohjeet ennen vetolaitteiston käyttöä.

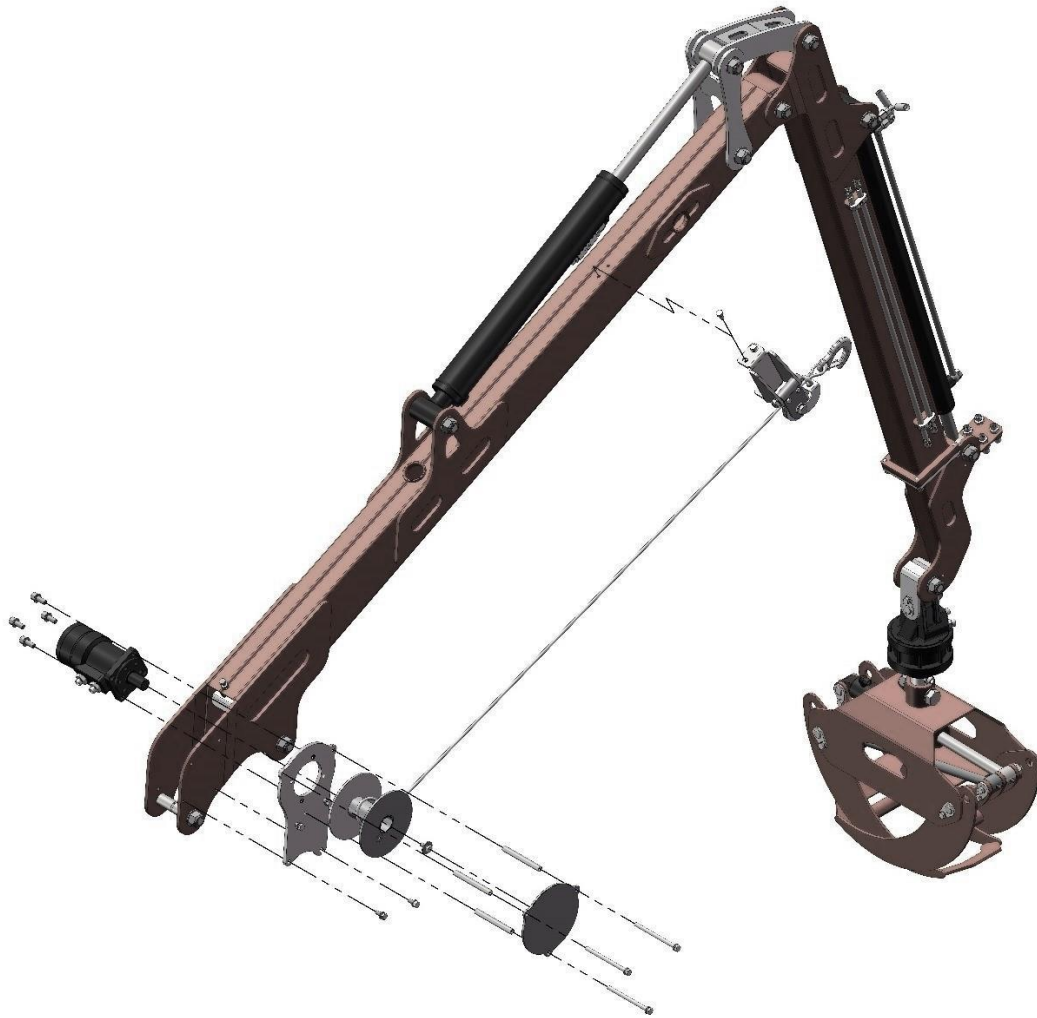
1. Käynnistä moottori yli 70 %:n nopeudella.
2. Paina kytkintä, niin pyörät vetävät (eteenpäin, taaksepäin, kytkentä ja pois päältä).
3. Varmista, että moottorin ja kauko-ohjaimen akussa on tarpeeksi virtaa.



Älä seiso nosturin edessä tai takana, kun käytät sitä.

Hydraulinen vinssi (lisävaruste)

Kauko-ohjain:	vedenpitävä
Kantama	30 m
Nimellisvetovoima:	800 kg
Nopeus	10–25 m/min
Vaijerin paksuus:	6 mm
Vaijerin pituus:	23 m
Paino:	35 kg



Käyttökohde

Tarkista seuraavat asiat ennen nosturin käyttöä.

1. Akselit ja osat ovat oikeissa asennoissa, mutterit on kiristetty.
 2. Täytä kulumisen estävää hydraulioöljyä, niin että säiliö on 2/3 täynnä. (Käytä kylmällä säällä kylmyyttä kestävää hydraulioöljyä).
 3. Lisää moottoriöljyä niin, että taso on öljytikun keskellä. Lisää polttoainetta moottoriin. Älä lisää liian paljon polttoainetta.
 4. Aseta letkut oikeaan asentoon ja kiinnitä ne.
- **Moottorin käynnistys: (Katso moottorin käyttöohjeet).**
 - **Yleistä tietoa käytöstä**

Tee tasaisia ohjausliikkeitä ja käytä kevyttä kuormaa, kunnes hallitset nosturin hyvin. Raskaiden kuormien nostaminen kaukana tukkikärryn sivusta lisää nosturin kohdistuvaa kuormaa ja lyhentää nosturin nostokapasiteettia merkittävästi.

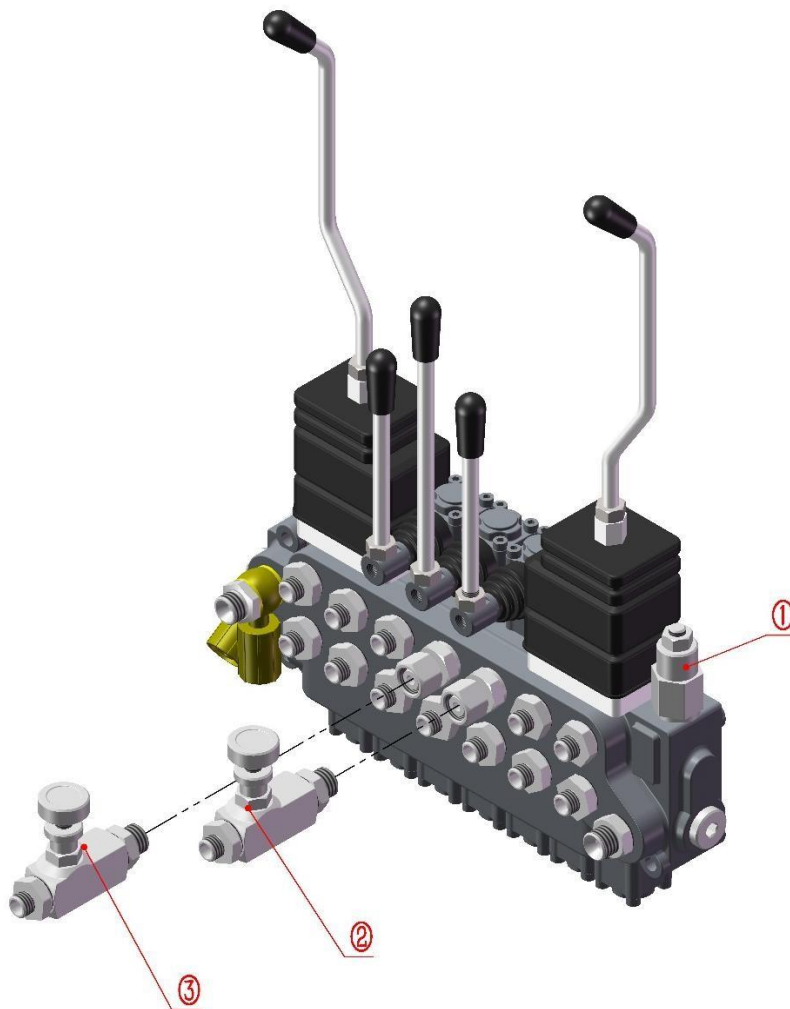
Öljypumpun paine on noin 12–14 Mbar, maksimi käyttöpaine on 16 Mbar. Älä säädä painetta suuremmalle.

- **Takuu**

1 vuosi

Monitievalventit

Nosturin hydraulijärjestelmä koostuu öljypumpusta, monitievalventista, varoventtiilistä, tasapainoventtiilistä, värähtelevästä sylinteristä, hydraulimoottorista, tukkisaksista ja 7 lineaarisylinteristä. Monitievalventtiili toimii seuraavasti:



- 1、 Varoventtiilin paine on 10–12 Mbar. Säädä varoventtiiliä tai lisää moottorin kierroslukua, jotta voit nostaa painavampaa kuormaa.

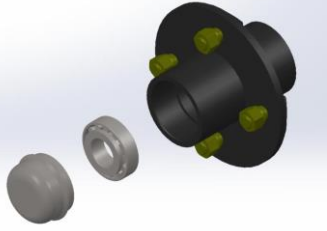
Varoventtiili on monitieventtiilin oikealla puolella. Poista korkki (①) . Lisää painetta kääntämällä myötäpäivään, vähennä painetta kääntämällä vastapäivään.

- 2、 Jos hydraulijärjestelmässä on ilmaa ensimmäisen käynnistyksen tai varastoinnin jälkeen, venttiilit eivät toimi oikein. Ne alkavat toimia, kun järjestelmä ilmataan.

- 3、 Säädä nosturin nopeutta venttiileillä ② ja ③.

Huolto ja kunnossapito

Osat	Voiteluaine	Aikaväli
	Litiumrasva	50 käyttötunnin välein
	Litiumrasva	30 käyttötunnin välein
	Voiteluaine nro 20	100 käyttötunnin välein

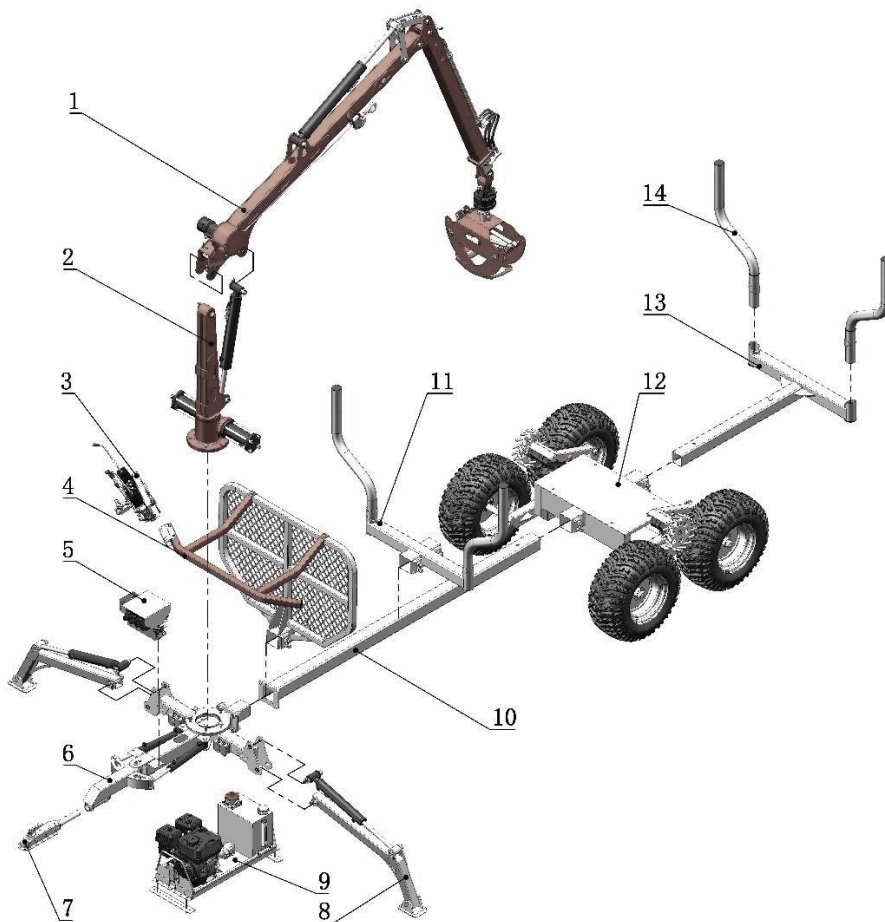
	Erityinen litiumpohjainen	12 kuukauden välein
---	---------------------------	---------------------

Vianmääritys

Ongelma	Syy	Ratkaisu
Öljypumppu äänтелеe	Sylinterissä on ilmaa	Liikuta venttiilejä hieman päästääkseen ilman pois
Puomi nousee ja laskeutuu automaattisesti	Järjestelmässä on ilmaa	Kiristä letkujen tiivistemutterit
Nosturi ei nosta kuormaa	Liian alhainen paineasetus varoventtiilissä	Säädä varoventtiili uudelleen
Puomi liikkuu epävakaasti	Hydrauliöljy on vähissä	Lisää hydrauliöljyä
Moottori sammuu	Tukki on liian painava	Säädä moottorin nopeutta tai alenna varoventtiilin paineasetusta

Vuoto	Kaarihampaan tiiviste on epämuodostunut lämpötilan vaikutuksesta tai tiiviste on vaurioitunut	Kivistä mutteri tai vaihda tiivisteet
-------	---	---------------------------------------

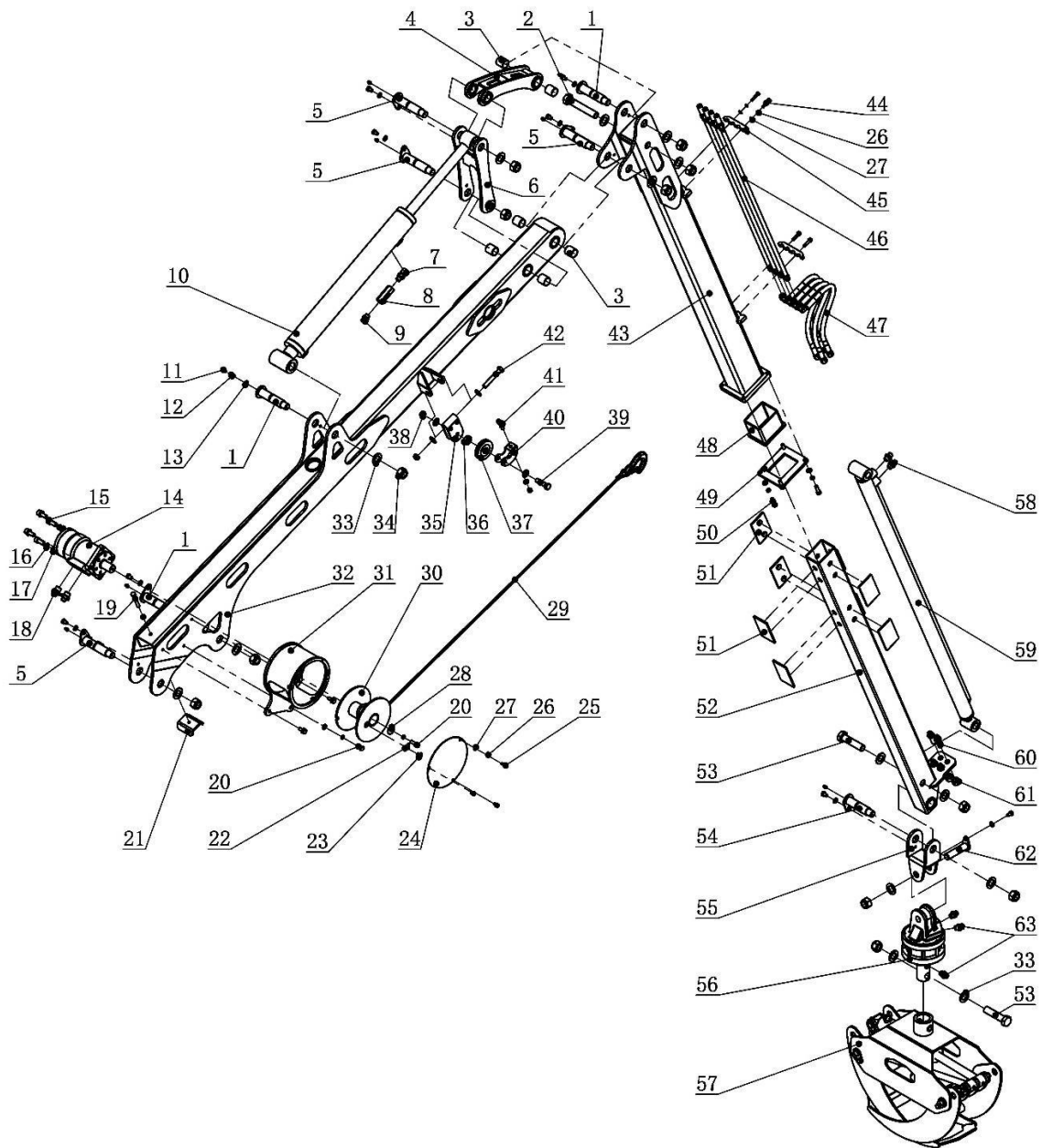
Osakaavio



YLEISET OSAT			
Nro	Kuvan numero	Osan nimi	Määrä
1	01	Nosturi	1
2	02	Tukirunko	1
3	03	Monitieventtiilit	1
4	04	Etuosan suojaverkko	1
5	05	Magneettiventtiili	1
6	06	Etupään runko	1

7	07	Vetoaisa	1
8	08	Tukijalat	2
9	09	Voimalaite	1
10	10	Kärryn pitkä putki	1
11	11	Etukarikoiden tuki	1
12	12	Pyörien runko	1
13	13	Takakarikoiden tuki	1
14	14	Karikat	4

Nosturi



Timco mönkijän tukkikärry			
Nro	Kuvan numero	Osan nimi	Määrä
1	31, 7130, 322	Liitostappi I	3
2	GB/T 5782-2000	Pultit M20x120	1

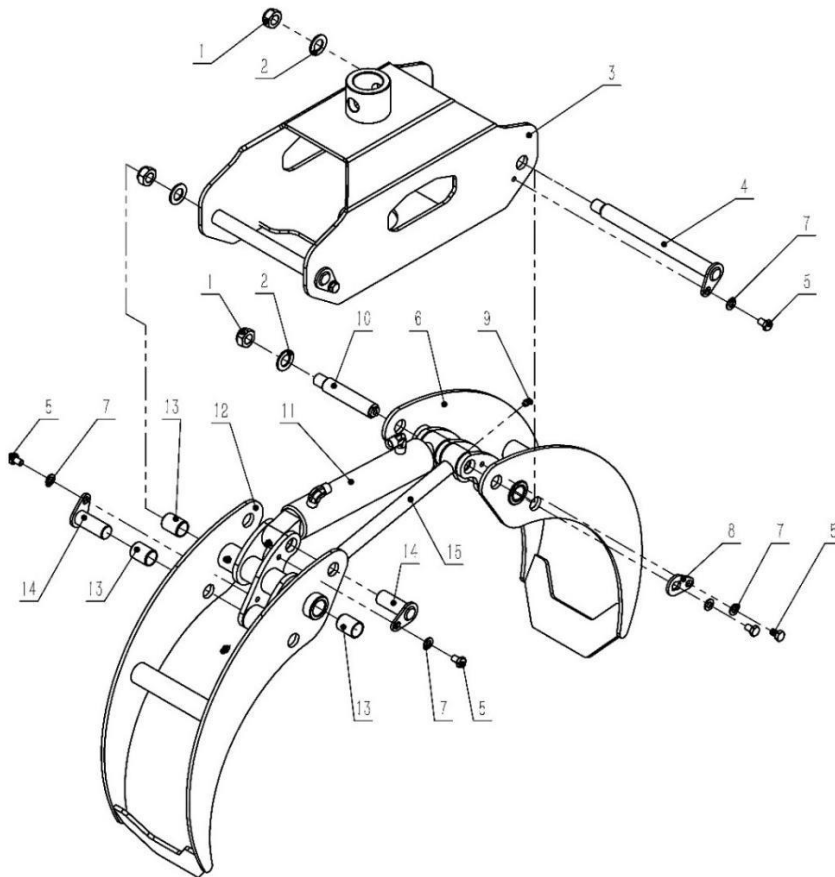
3	61. 7115. 606	Kupariholkit 252825	6
4	31. 7125. 325	Liitostangon liitososa	1
5	31. 7130. 322	Liitostappi II	4
6	31. 7125. 345	Varren sylinterin tukikappale	1
7	76. 7115. 7640	Letkuliitin M14-3/8	1
8	76. 7130. 769	Varoventtiili	1
9	76. 7115. 7641	Liitin M14-3/8	1
10	85. 7225. 852	Varren sylinteri	1
11	JB/T 7940.1-1995	Öljytulppa M6	8
12	GB/T 5783-2000	Pultit M8X12	9
13	GB/T 97.1-2002	Aluslevy 8	17
14	86. 101. 863	Hydraulimoottori	1
15	GB/T 70.1-2008	Kuusiokantaruuvi M10X25	4
16	GB/T 859-1987	Jousialuslevy 10	4
17	GB/T 97.1-2002	Aluslevy 10	4
18	76. 7130. 7605	Liitin M18-M14	2
19	GB/T 5782-2000	Pultit M8X60	1
20	GB/T 5783-2000	Pultit M8X20	4
21	21. 7130. 299	Öljyputken painelevy	1
22	21. 7130. 278	Vaijerin painelevy	1
23	GB/T 70.3-2008	Uppokantaruuvit M8x12	1
24	21. 7525. 2515	Vinssin suojus	1
25	GB/T 5783-2000	Pultit M6x12	3
26	GB/T 93-1987	Jousialuslevy 6	7
27	GB/T 97.1-2002	Aluslevy 6	7
28	GB/T 5287-2002	Suuri aluslevy 8	1

29	81. 7130. 802	Vinssin vaijeri	1
30	31. 7130. 340	Vinssi	1

31	31. 7525. 3507	Vinssin suojus	1
32	31. 7525. 318	Nosturin keskivarsi	1
33	GB/T 97.1-2002	Aluslevy 20	15
34	GB/T 889.1-2000	Lukkomutteri M20	12
35	21. 7130. 281	Taljan kiinnityslevy	1
36	GB/T 276-2013	Laakeri [6001-2RS]	1
37	11. 7130. 149	Talja	1
38	GB/T 889.1-2000	Lukkomutteri M12	2
39	GB/T 5783-2016	Pultit M12x45	1
40	21. 7130. 280	Vaijerin rajoituslevy	1
41	GB/T 825-1988	Ruuvirenkaat M8	1
42	GB/T 5782-2000	Pultit M12x75	1
43	31. 7525. 311	Nosturin varsi	1
44	GB/T 5782-2000	Pultit M6X30	6
45	21. 7525. 25520	Öljyputken kiinnityslohko II	2
46	73. 7130. 7302	Kiinteät putket	4
47	73. 7525. 2667	Teleskooppipuomin putket	1
48	43. 7130. 432	Kulutusholkki	1
49	43. 7130. 433	Kulutusholkin kiinnityslevy	1
50	GB/T 5783-2000	Pultit M8X30	4
51	43. 7130. 431	Kulutuslevy	8
52	31. 7525. 313	Teleskooppipuomi	1
53	GB/T 5782-2000	Pultit M20x85	2
54	31. 7115. 322	Liitostappi III	1

55	31. 7115. 330	Moottorin liitin	1
56	86. 7130. 861	Kääntömoottori	1
57	99. 7125. 901	Tukkisakset	1
58	76. 7130. 7604	Liitin M14	2
59	85. 7525. 855	Teleskooppipuomin sylinteri	1
60	76. 7130. 7603	Jatkoliitin M14	4
61	GB/T 6170-2000	Mutterit M14	4
62	31. 7130. 332	Kääntömoottorin tappi	1
63	76. 7130. 7604	Liitin M14	6

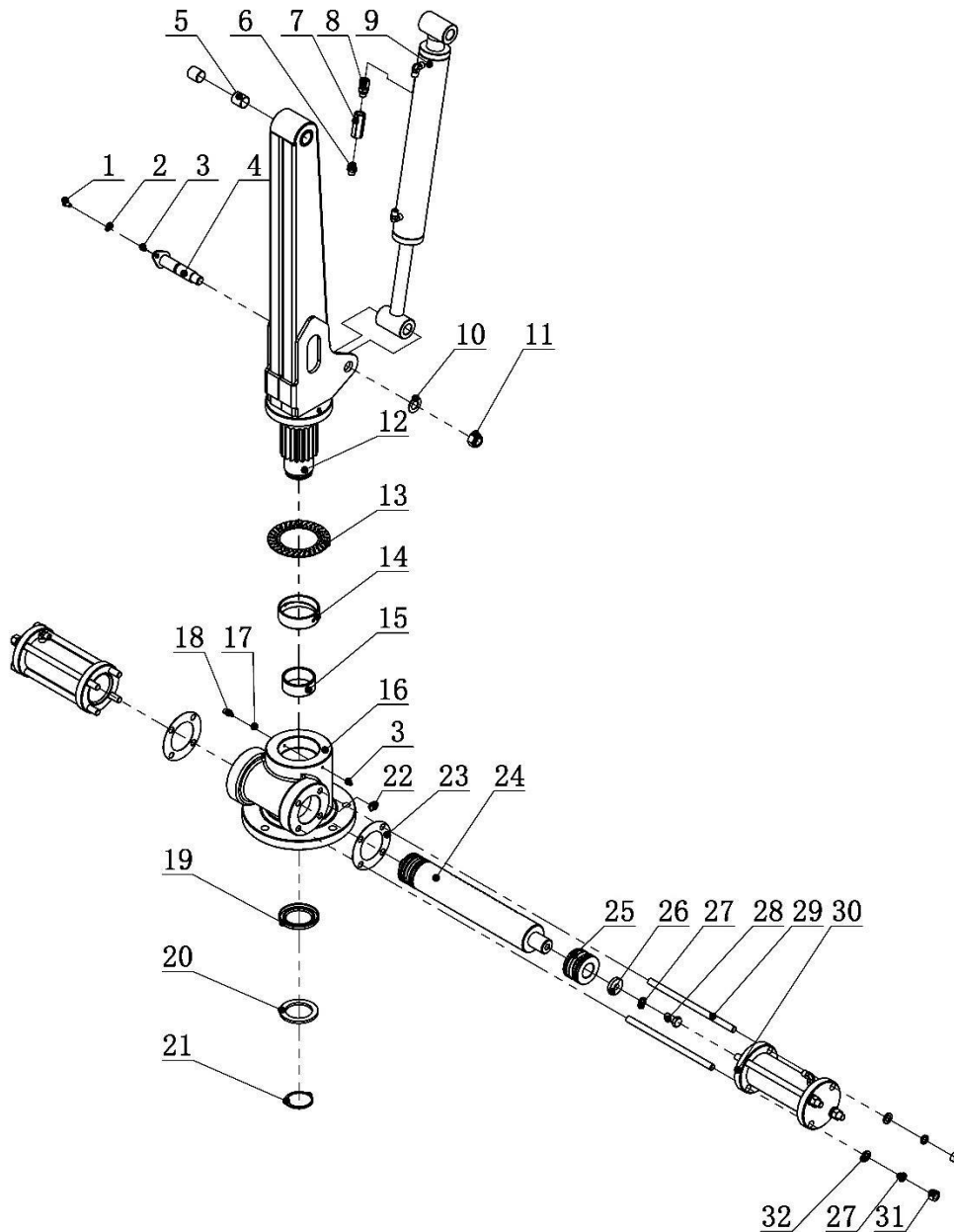
Tukkisakset



Tukkisakset			
Nro	Kuvan numero	Osan nimi	Määrä
1	GB/T 889.1-2000	Lukkomutteri M16	3
2	GB/T 97.1-2002	Aluslevy 16	3

3	31, 7125, 325	Liitososa	1
4	31, 7125, 358	Liitososan akseli	2
5	GB/T 5783-2000	Pultti M8X12	6
6	31, 7115, 334	Saksi I	1
7	GB/T 97.1-2002	Aluslevy 8	6
8	21, 7125, 262	Sylinterilevy T	1
9	JB/T 7940.1-1995	Öljytulppa M6	8
10	11, 7125, 159	Sylinterin akseli II	1
11	85, 7125, 857	Hydraulinen sylinteri	1
12	31, 7115, 335	Saksi II	1
13	61, 7115, 604	Kupariholkki 232025	6
14	31, 7125, 357	Sylinterin akseli I	2
15	31, 7125, 356	Liitostanko	1

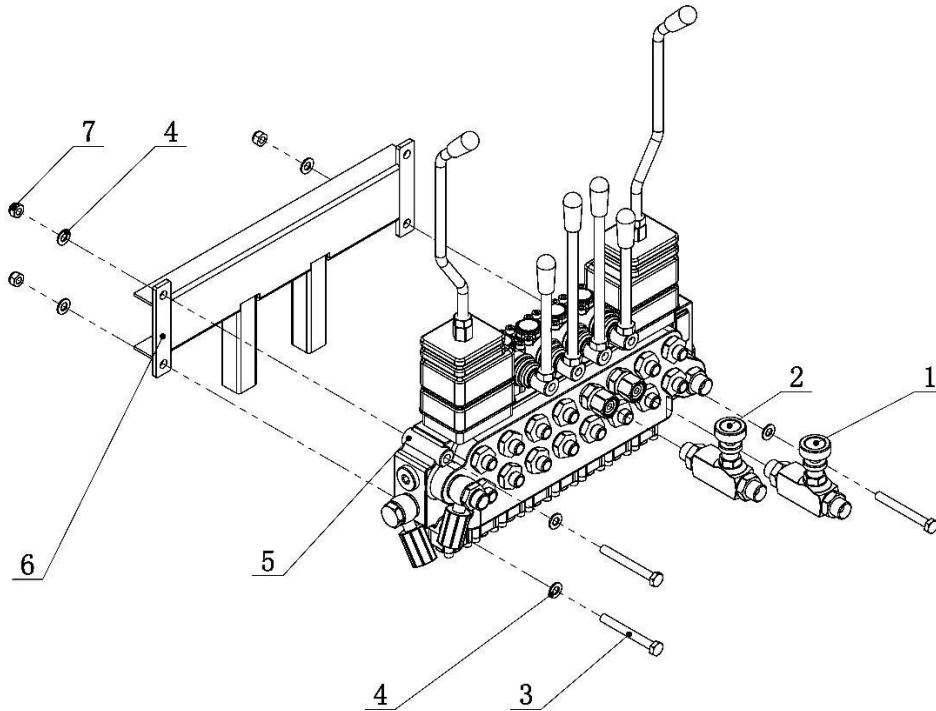
Tukirunko



Tukirunko			
Nro	Kuvan numero	Osan nimi	Määrä
1	GB/T 5783-2000	Pultti M8X12	1
2	GB/T 97.1-2002	Aluslevy 8	1
3	JB/T 7940.1-1995	Öljytulppa M6	4
4	31, 7130, 322	Liitosakseli I	1
5	61, 7115, 606	Kupariholkki 252825	2
6	76, 7115, 7641	Liitos M14-3/8	1

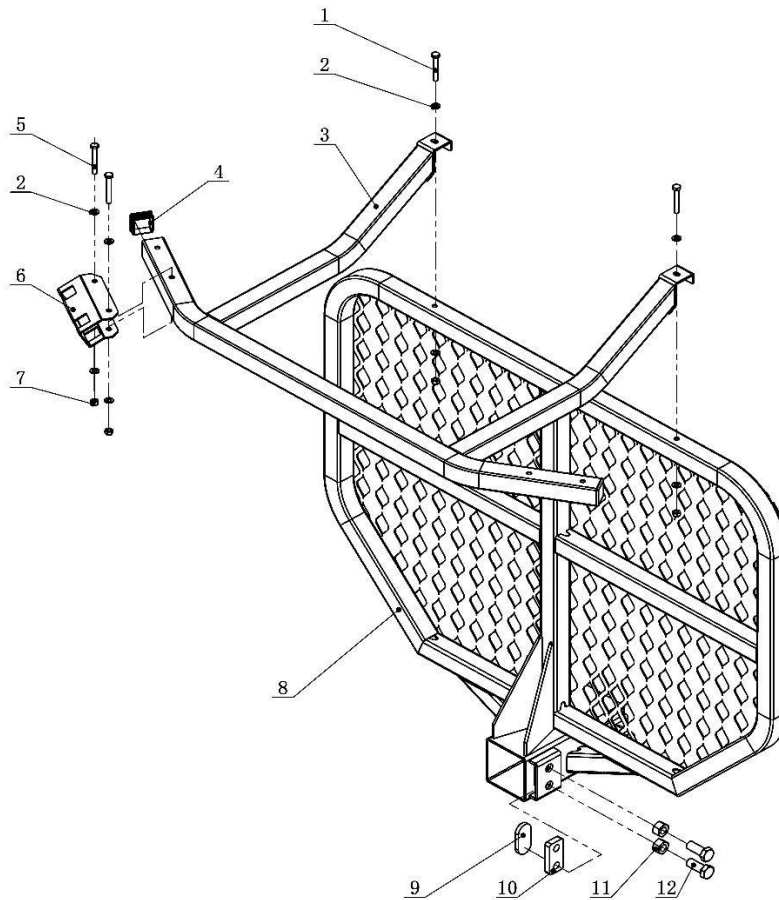
7	76. 7130. 769	Varoventtiili	1
8	76. 7115. 7640	Letkuliitos M14-3/8	1
9	85. 7125. 854	Pystyvarren sylinteri	1
10	GB/T 97.1-2002	Aluslevy 20	1
11	GB/T 889.1-2000	Lukkomutteri M20	1
12	31. 7125. 312	Pystyvarsi	1
13	61. 7130. 603	Kulutusta kestävä tukityyny	1
14	61. 7115. 601	Kupariholkki 928530	1
15	61. 7115. 602	Kupariholkki 726530	1
16	63. 7130. 631	Laakerisatula	1
17	GB/T 93-1987	Jousialuslevy 6	1
18	GB/T 70.1-2008	Pultti M6x20	1
19	TC	Rungon tiiviste 65x90x10	1
20	21. 7130. 224	Hammasakselin alempi tiiviste	1
21	GB/T 894-2017	Akselin jousialuslevy 60	1
22	JB/T 7940.1-1995	Öljytulppa M14x1.5	1
23	48. 7130. 481	Sylinterin tiiviste	2
24	11. 7115. 107	Hammastangon akseli	1
25	85. 7130. 852	Sylinterin mäntä	2
26	21. 7130. 2108	Männän tiiviste	2
27	GB/T 93-1987	Jousialuslevy 14	10
28	GB/T 5783-2000	Pultti M14x30	2
29	11. 7130. 199	Sylinterin vetotanko	8
30	85. 7130. 851	Sylinterin putki	2
31	GB/T 6170-2000	Mutteri M14	8
32	GB/T 97.1-2002	Aluslevy 14	8

Monitievalventtiilit



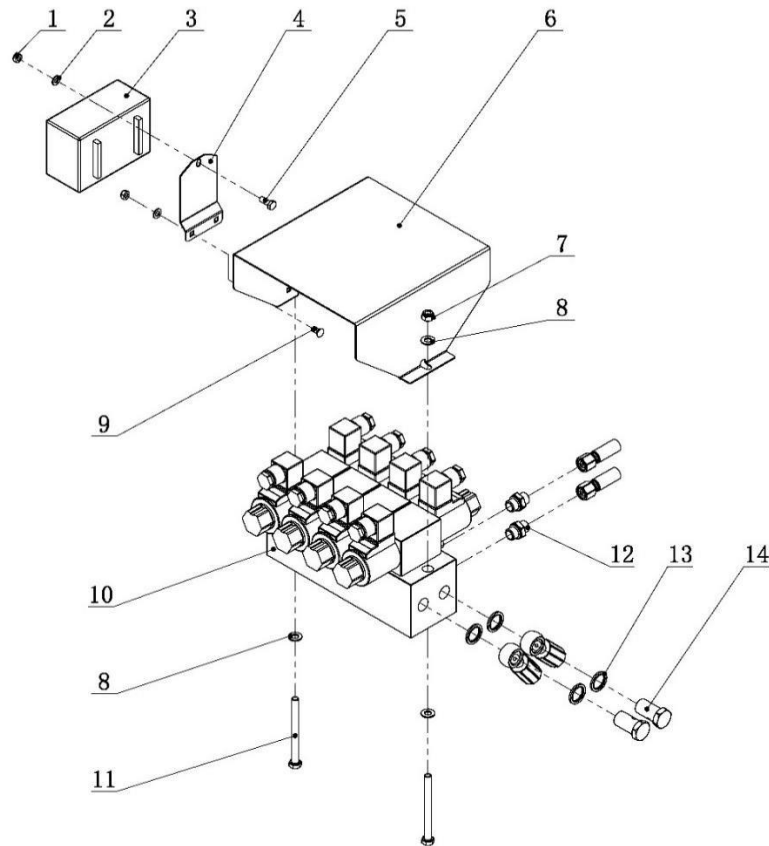
Monitievalventtiilit			
Nro	Kuvan numero	Osan nimi	Määrä
1	L-8HL	Säätöventtiili (kaksisuuntainen)	1
2	L(A)-8HL	Säätöventtiili (yksisuuntainen)	1
3	GB/T 5782-2000	Pultti M8X70	3
4	GB/T 97.1-2002	Aluslevy 8	6
5	76, 7130, 7618	8-tievalventtiili	1
6	31, 7325, 350	Venttiilin kiinnitys	1
7	GB/T 889.1-2000	Lukkomutteri M8	3

Etuosan suojaverkko



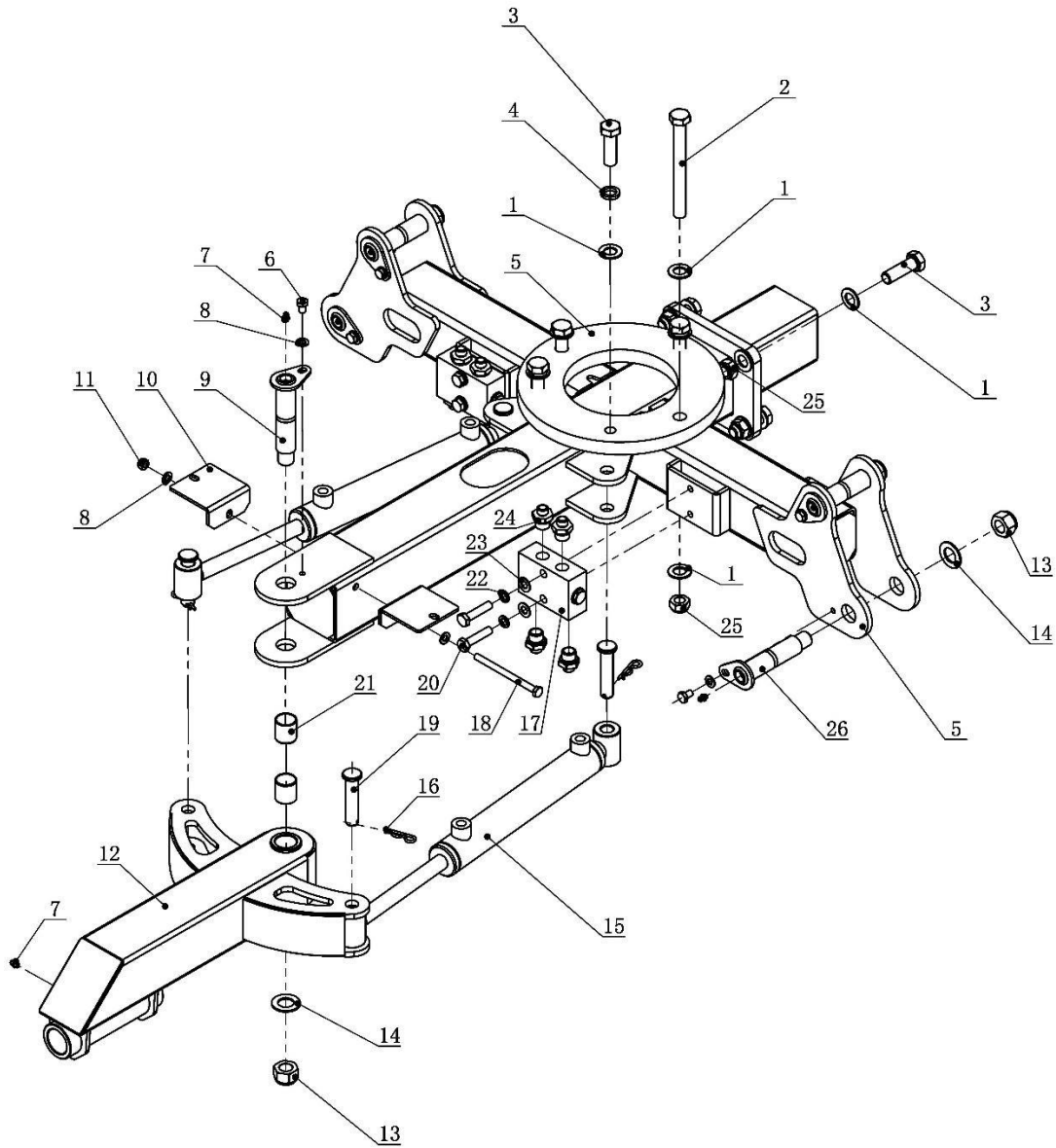
Etuosan suojaverkko			
Nro	Kuvan numero	Osan nimi	Määrä
1	GB/T 5783-2000	Pultti M8X55	2
2	GB/T 97.1-2002	Aluslevy 8	8
3	31. 7525. 363	Teline	1
4	45. 7130. 454	Putken päätytulppa	2
5	GB/T 5782-2000	Pultti M8X60	2
6	21. 7115. 2701	Monitieventtiin kiinnityslevy	1
7	GB/T 889.1-2000	Lukkomutteri M8	4
8	31. 7525. 317	Ristikon runko	1
9	21. 7115. 2709	Kiinnityslevy	2
10	21. 7115. 2113	Lukituslevy	2
11	GB/T 6170-2000	Mutterit M16	4
12	GB/T 5782-2000	Pultti M16x40	4

Magneettiventtiili



Magneettiventtiili			
Nro	Kuvan numero	Osan nimi	Määrä
1	GB/T 889.1-2000	Mutteri M6	3
2	GB/T 97.1-2002	Aluslevy 6	3
3	46, 7130, 461	Kauko-ohjaimen vastaanotin	1
4	21, 7115, 295	Vastaanottimen kiinnityslevy	2
5	GB/T 5783-2000	Pultti M6x16	1
6	21, 7125, 2128	Magneettiventtiilin suojus	1
7	GB/T 889.1-2000	Lukkomutteri M8	2
8	GB/T 97.1-2002	Aluslevy 8	4
9	GB/T 12-1988	Pultti M6X12	2
10	76, 7125, 7619	Magneettiventtiili	1
11	GB/T 5782-2000	Pultti M8X90	2
12	76, 7130, 7604	Liitos M14	6
13	JB982-77	Tiiviste 18	4
14	76, 7130, 7612	Pultti M14X1.5	2

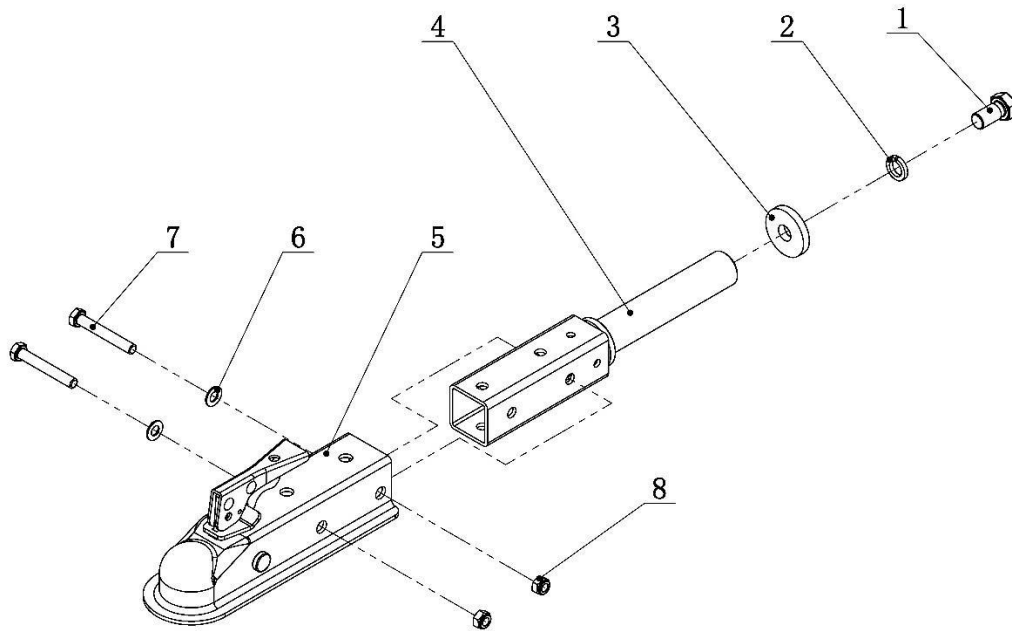
Etupään runko



Etupään runko			
Nro	Kuvan numero	Osan nimi	Määrä
1	GB/T 97.1-2002	Aluslevy 16	15
2	GB/T 5782-2000	Pultti M16×150	2
3	GB/T 5783-2000	Pultti M16X50	7

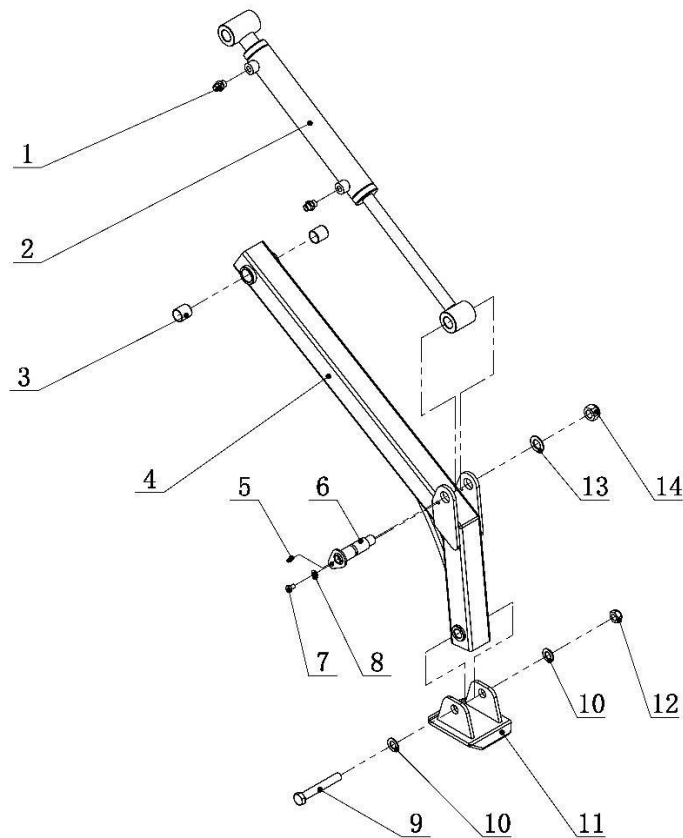
4	GB/T 93-1987	Jousialuslevy 16	3
5	31. 7525. 307	Päärunko	1
6	GB/T 5783-2000	Pultti M8X12	5
7	JB/T 7940.1-1995	Öljytulppa M6	6
8	GB/T 97.1-2002	Aluslevy 8	7
9	31. 7325. 1701	Kääntötappi	1
10	21. 7325. 2665	Magneettiventtiilin kiinnityslevy	2
11	GB/T 889.1-2000	Lukkomutteri M8	1
12	31. 7125. 366	Ohjausputken kiinnitys	1
13	GB/T 889.1-2000	Lukkomutteri M20	5
14	GB/T 97.1-2002	Aluslevy 20	5
15	85. 7315. 858	Kulma-avustussylinteri	2
16	71. 7125. 713	R-tappi $\phi 3$	4
17	76. 7130. 761	Hydraulinen lukko H8L	2
18	GB/T 5782-2000	Pultti M8X110	1
19	GB/T 882-2008	Tyyppin B tappi 16X75	4
20	GB/T 5782-2000	Pultti M10X45	4
21	61. 7115. 606	Kupariholkit 252825	2
22	GB/T 859-1987	Jousialuslevy 10	4
23	GB/T 97.1-2002	Aluslevy 10	4
24	76. 7130. 7605	Liitin M18-M14	8
25	GB/T 889.1-2000	Lukkomutteri M16	6
26	31. 7130. 322	Liitostappi I	4

Vetoaisa



Vetoaisa			
Nro	Kuvan numero	Osan nimi	Määrä
1	GB/T 5783-2016	Pultti M16×30	1
2	GB/T 93-1987	Jousialuslevy 16	1
3	21, 7130, 284	Vetoaisan aluslaatta	1
4	31, 7130, 343	Vetoaisa	1
5	72, 350, 721	Kytkin	1
6	GB/T 97.1-2002	Aluslevy 10	4
7	GB/T 5783-2000	Pultti M10X70	2
8	GB/T 889.1-2000	Lukkomutteri M10	2

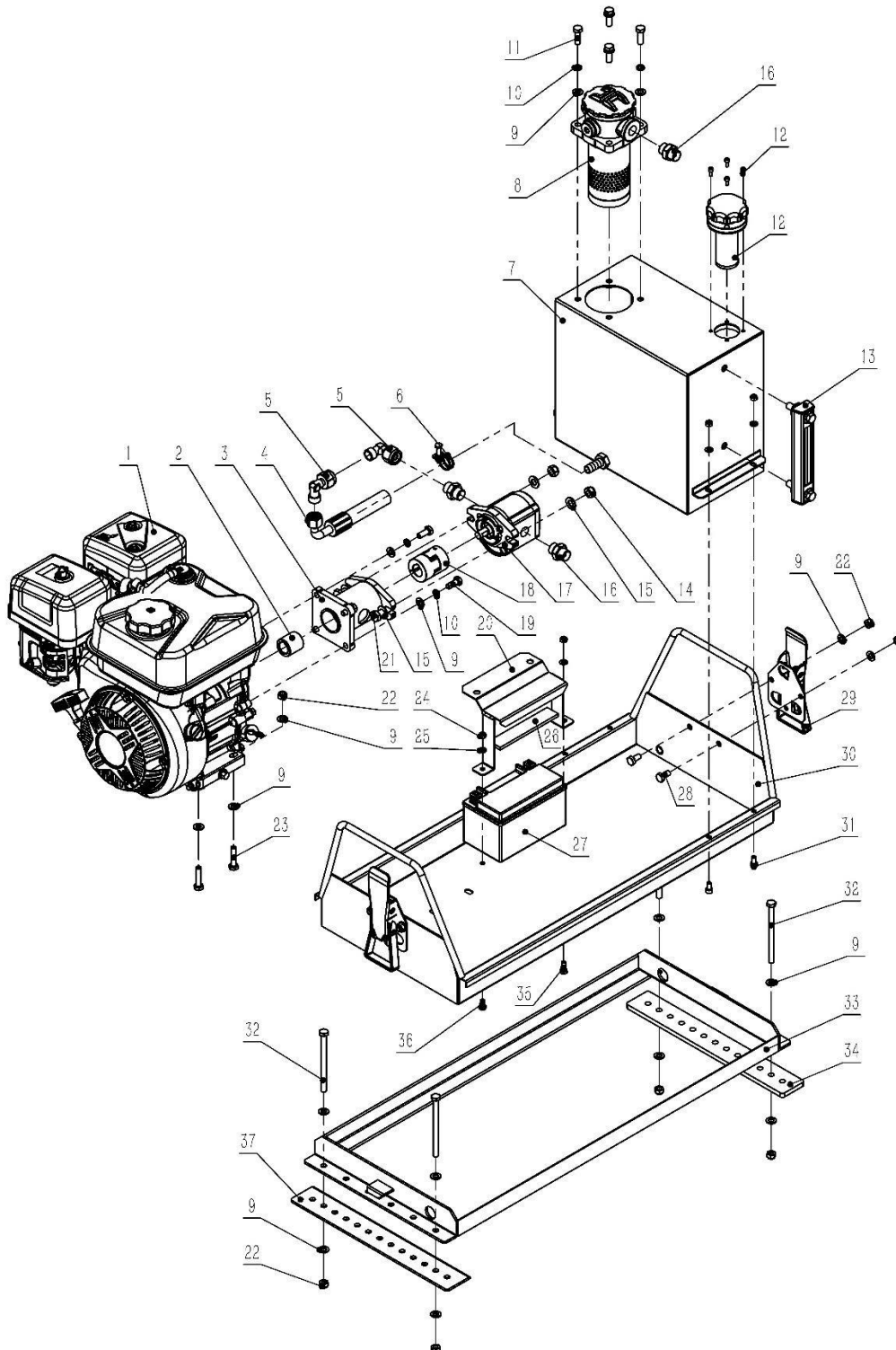
Tukijalat



Tukijalat			
Nro	Kuvan numero	Osan nimi	Määrä
1	76. 7130. 7604	Liitos M14	2
2	85. 7115. 853	Tukijalan sylinteri	1
3	61. 7115. 606	Kupariholkki 252825	2
4	31. 7125. 314	Tukijalka	1
5	JB/T 7940.1-1995	Öljytulppa M6	1
6	31. 7130. 333	Nostokehikon akseli II	1
7	GB/T 5783-2000	Pultti M8X12	1
8	GB/T 97.1-2002	Aluslevy 8	1
9	GB/T 5782-2000	Pultti M16x110	1
10	GB/T 97.1-2002	Aluslevy 16	2
11	31. 7125. 338	Tukijalan runko	1
12	GB/T 889.1-2000	Lukkomutteri M16	1

13	GB/T 97.1-2002	Aluslevy 20	1
14	GB/T 889.1-2000	Lukkomutteri M20	1

Voimalaite

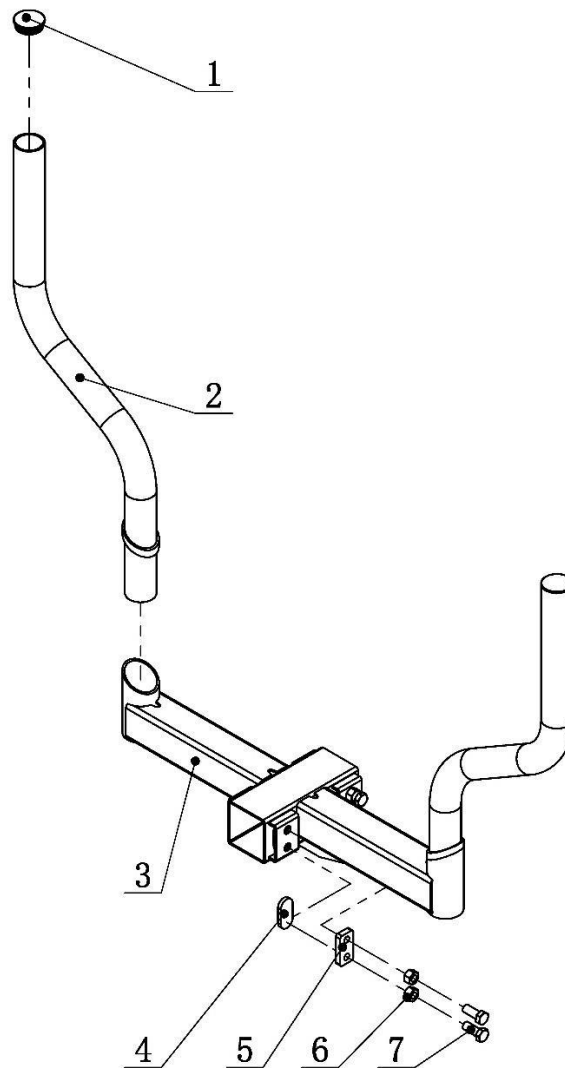


Voimalaite			
Nro	Kuvan numero	Osan nimi	Määrä

1	DH420CC	9 hv:n bensiinimoottori	1
2	11. 7130. 172	Kampiakselin välikappale	1
3	31. 7125. 346	KytKentäkuori	1
4	73. 7115. 7301	Putki /A	1
5	76. 7115. 7616	Oikea kulmaliitos M18	2
6	QC/T 619-19100	Tuplakiinnike d22	1
7	31. 7115. 932	Öljysäiliö	1
8	76. 7115. 769	Suodatin RFA-25	1
9	GB/T 97.1-2002	Aluslevy 8	28
10	GB/T 93-1987	Jousialuslevy 8	8
11	GB/T 5783-2000	Pultti M8x25	4
12	76. 7115. 768	Öljyn tuloaukon suodatin	1
13	76. 7130. 760	Öljytikku YWZ-150T	1
14	GB/T 889.1-2000	Lukkomutteri M10	2
15	GB/T 97.1-2002	Aluslevy 10	4
16	76. 7130. 7602	Liitos M18X1.5	3
17	86. 7325. 862	Pumppu CBD-F3.5	1
18	77. 7115. 771	Kytkin 20-12-50	1
19	GB/T 5783-2000	Pultti M8X20	4
20	31. 7115. 931	Akun kiinnityslevy	1
21	GB/T 5783-2000	Pultti M10x35	2
22	GB/T 889.1-2000	Lukkomutteri M8	12
23	GB/T 5783-2000	Pultti M8x35	4
24	GB/T 889.1-2000	Mutteri M6	6
25	GB/T 97.1-2002	Aluslevy 6	8
26	43. 7115. 432	Vaimennuskumi	1
27	87. 7115. 877	Akku	1
28	GB/T 5783-2000	Pultti M8X16	4
29	72. 7115. 721	Haka	2
30	31. 7115. 997	Voimalaitteen runko	1
31	GB/T 70.1-2008	Pultti M6x12	4
32	GB/T 5783-2000	Pultti M8x110	4
33	31. 7115. 355	Voimalaitteen asennuslevy	1

34	21. 7115. 214	Voimalaitteen kiinnityslevy I	1
35	GB/T 5783-2000	Pultti M6×16	1
36	GB/T 5783-2000	Pultti M6×12	1
37	21. 7115. 215	Voimalaitteen kiinnityslevy II	1

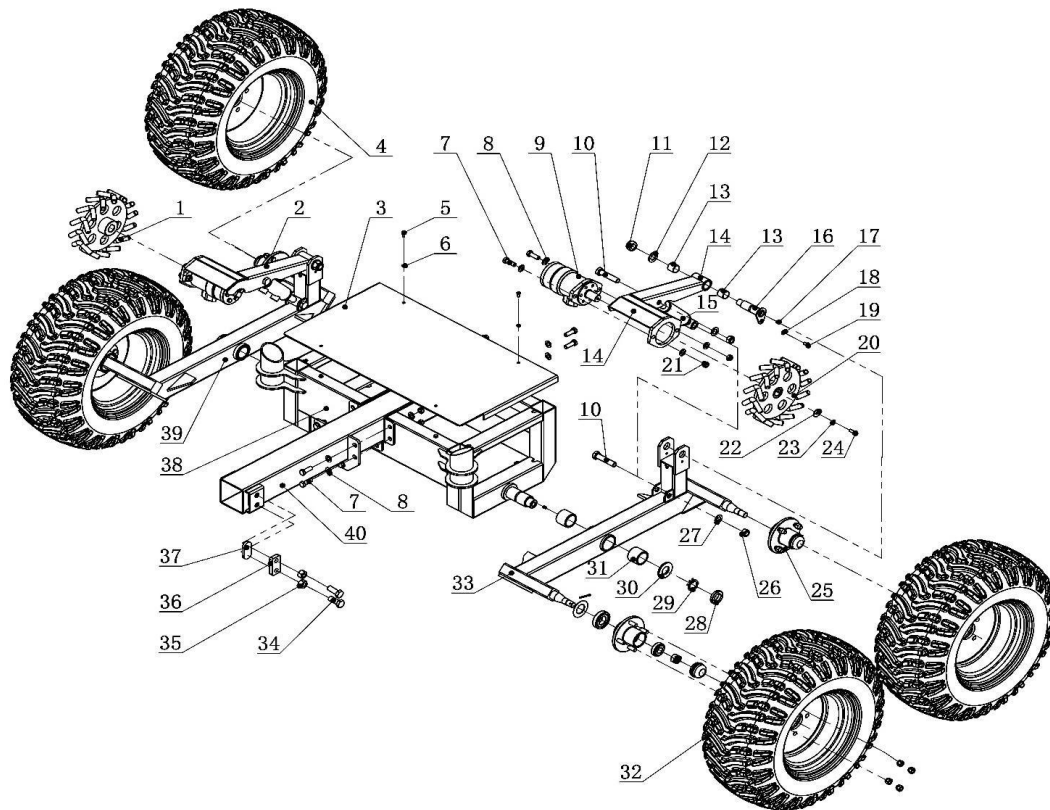
Etukarikoiden tuki



Etukarikoiden tuki			
Nro	Kuvan numero	Osan nimi	Määrä
1	45. 7130. 458	Pyöreän putken tulppa $\phi 60$	2
2	31. 7130. 301	Karikat	2
3	31. 7125. 304	Palkin runko	1

4	21. 7115. 2709	Rajoitinlevy	2
5	21. 7115. 2113	Kiristyslevy	2
6	GB/T 6170-2000	Mutteri M16	4
7	GB/T 5782-2000	Pultti M16×40	4

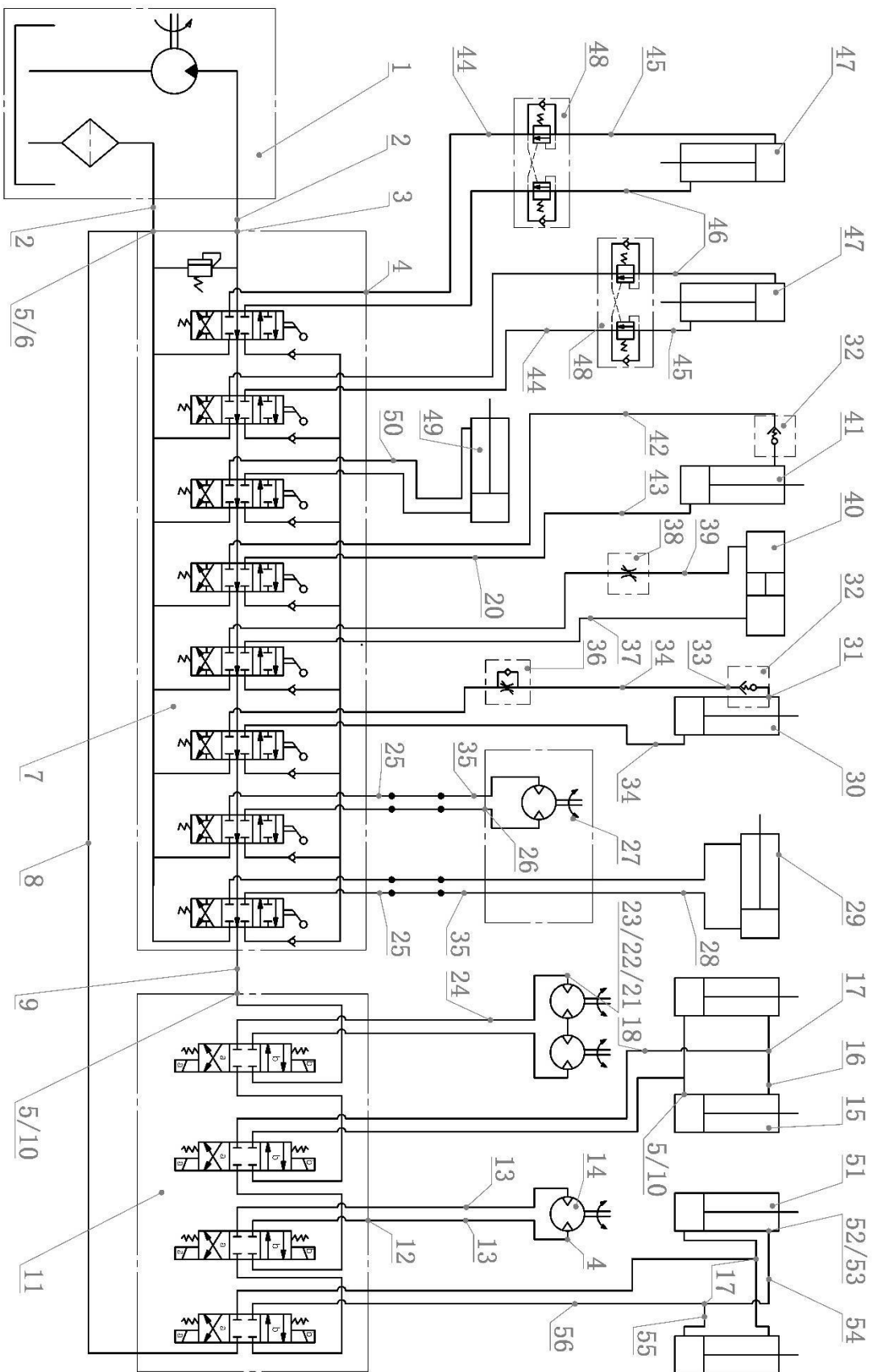
Pyörien runko



Kärryn takaosa			
Nro	Kuvan numero	Osan nimi	Määrä
1	31. 7125. 350	Vetopyörä I	1
2	31. 7125. 347	Vedon kääntövarsi I	1
3	21. 7225. 2110	Nelivedon ohjaimen suojus	1
4	45. 7125. 452	Pyörä (oikea)	2
5	GB/T 5783-2000	Pultti M6×12	4
6	GB/T 97.1-2002	Litteä levy	4
7	GB/T 889.1-2000	Pultti M12X35	4
8	GB/T 97.1-2002	Laatta 12	8
9	86. 7115. 863	Hydraulimoottori	2
10	GB/T 5782-2000	Pultti M16×75	4

11	GB/T 889.1-2000	Lukkomutteri M20	2
12	GB/T 97.1-2002	Laatta 20	2
13	61, 7115, 606	Kupariholkki 252825	4
14	31, 7125, 348	Vedon kääntövarsi II	1
15	85, 7225, 856	Vedon sylinteri	2
16	31, 7130, 333	Nosto-osan akseli II	2
17	JB/T 7940.1-1995	Öljytulppa M6	4

18	GB/T 97.1-2002	Laatta 8	2
19	GB/T 5783-2000	Pultti M8X12	2
20	31, 7125, 351	Vetopyörä II	1
21	GB/T 5782-2000	Lukkomutteri M12	4
22	GB/T 5287-2002	Suuri aluslevy 8	2
23	GB/T 93-1987	Jousialuslevy 8	2
24	GB/T 5783-2000	Pultti M8X20	2
25	99, 7115, 72	Navan laippa	4
26	GB/T 889.1-2000	Lukkomutteri M16	4
27	GB/T 97.1-2002	Laatta 16	4
28	GB/T 812-1988	Pyöreä mutteri M30x1.5	2
29	GB/T 858-1988	Liikkeenrajoituslaatta 30	2
30	21, 7125, 2106	Pyörän runkoakselin aluslevy	2
31	61, 7115, 605	Kupariholkki 405040	4
32	45, 7125, 451	Pyörä (vasen)	2
33	31, 7125, 349.2	Pyörän akseli II	1
34	GB/T 5782-2000	Pultti M16x40	4
35	GB/T 6170-2000	Mutteri M16	4
36	21, 7115, 2113	Kiristyslevy	2
37	21, 7115, 2709	Kiinnityslevy	2
38	31, 7125, 352	Kiinnitysosa	1
39	31, 7125, 349	Pyörän akseli I	1
40	31, 7525, 3522	Kiinnitys ja kotelo	1



Hydrauliikka			
Nro	Kuvan numero	Osan nimi	Määrä
1	ATV-09	Voimalaite	1
2	73. 7115. 450	Öljyn lähtöputki	2
3	76. 7130. 7602	Liitos M18X1.5	1
4	76. 7130. 7605	Suora liitos M14X1.5-18X1.5	14
5	JB982-77	Yhdistelmätyyny 18	8
6	76. 7115. 7639	Pitkä pultti M18X1.5	1
7	76. 7325. 7618	8-tieventtiili	1
8	73. 7115. 160.1	Venttiiliputki 1	1
9	73. 7115. 160.2	Venttiiliputki 2	1
10	76. 7325. 7638	Saranapultti M18X1.5	3
11	76. 7125. 7619	Magneettiventtiili	1
12	76. 7130. 7604	Suora liitos M14X1.5	6
13	73. 7325. 250	Vinssin letku	2
14	86. 101. 863	Vinssin moottori	1
15	85. 7225. 856	Vedon sylinteri	2
16	73. 7325. 55	Sylinterin letku	4
17	76. 7115. 7642	T-uros M14X1.5	4
18	73. 7115. 350	Sylinteriletku (pitkä)	2
19	86. 7115. 863	Vetomoottori	2
20	73. 7115. 113	Moottorin letku	1
21	76. 7115. 7643	Liitos G1/2 uros-G1/4 naaras	4
22	JB982-77	Yhdistelmätyyny G1/4	4

23	76. 7115. 7644	Saranapultti G1/4	4
24	73. 7115. 386	Moottorin letku (pitkä)	2
25	73. 7325. 475	Saksien letku (pitkä)	2
26	76. 7115. 7645	Suora liitos M14X1.5-G1/4	6
27	86. 7130. 861	Kääntömoottori	1

28	73. 7115. 46	Saksien sylinteriletku	2
29	85. 7125. 857	Saksien sylinteri	1
30	85. 7125. 854	Pystyvarren sylinteri	1
31	76. 7115. 7640	M14X1.5-3/8 liitos	2
32	76. 7130. 769	Varoventtiili	2
33	76. 7115. 7641	Liitos M14-3/8	2
34	73. 7325. 303	Tukivarren letku	1
35	73. 7325. 70	Pystyvarren letku (lyhyt)	1
36	L(A)-8HL	Säätöventtiili (yksisuuntainen)	1
37	73. 7325. 175	Käännön letku (pitkä)	1
38	L-8HL	Säätöventtiili (kaksisuuntainen)	1
39	73. 7325. 166	Käännön letku (lyhyt)	1
40	85. 7130. 851	Kääntövarren sylinteri	1
41	85. 7125. 852	Keskivarren sylinteri	1
42	73. 7325. 368	Keskivarren letku (pitkä)	1
43	73. 7325. 334	Keskivarren letku (lyhyt)	1
44	73. 7325. 177	Tukijalan letku (pitkä)	4
45	73. 7325. 54	Tukijalan letku (lyhyt 1)	2
46	73. 7325. 43	Tukijalan letku (lyhyt 2)	2

47	85. 7125. 853	Tukijalan sylinteri	2
48	76. 7130. 761	Hydraulinen lukko	2
49	85. 7225. 855	Teleskooppivarren sylinteri	1
50	73. 7325. 500	Teleskooppivarren letku	2
51	85. 7325. 858	Kääntösyylinteri	2
52	JB982-77	Yhdistelmätyyny 14	8
53	76. 7130. 7612	Saranapultit M14X1.5	4
54	73. 7325. 49	Käännön liitäntäletku (pitkä)	2
55	73. 7325. 25	Käännön liitäntäletku (lyhyt)	2
56	73. 7325. 120	Käännön letku	2

MUISTIINPANOT
