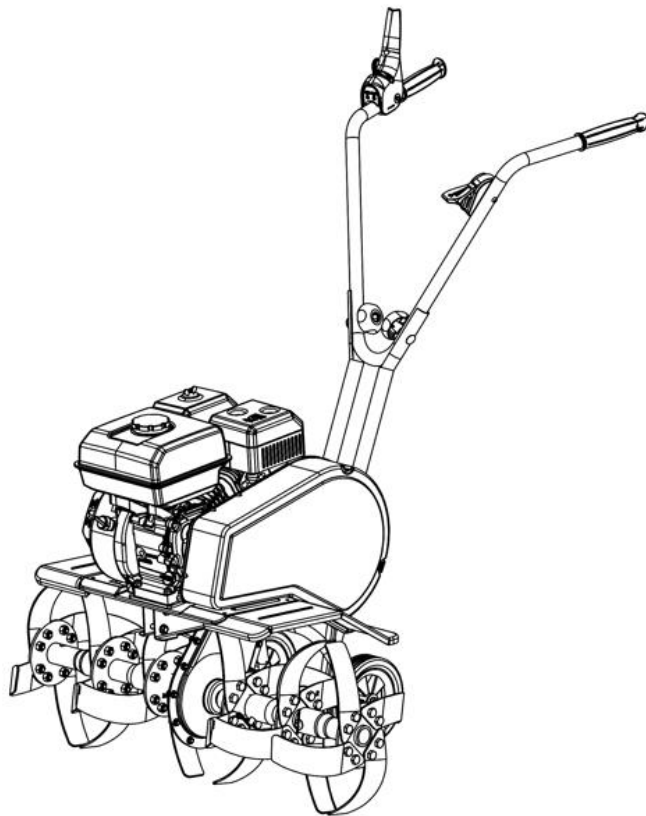
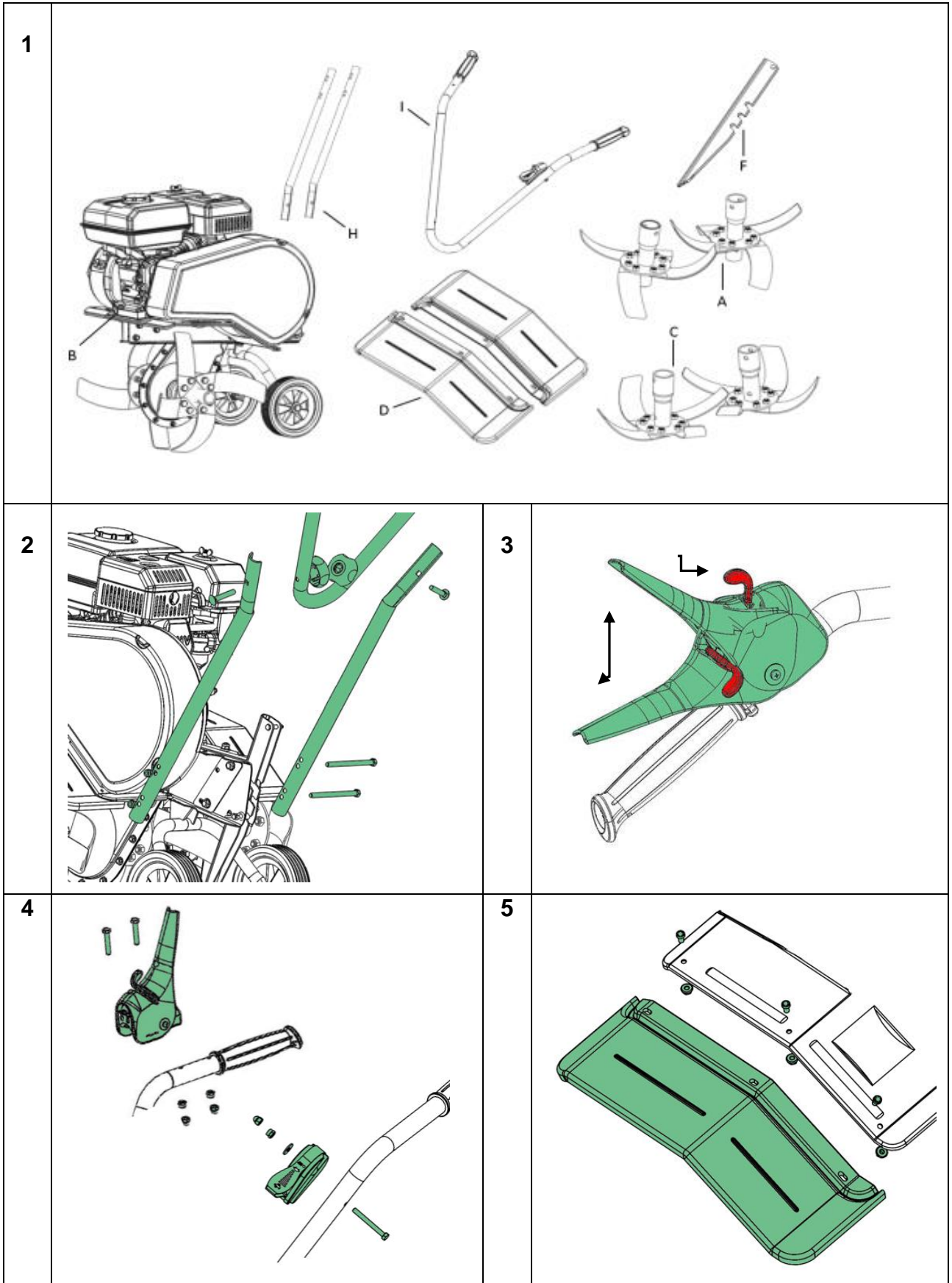
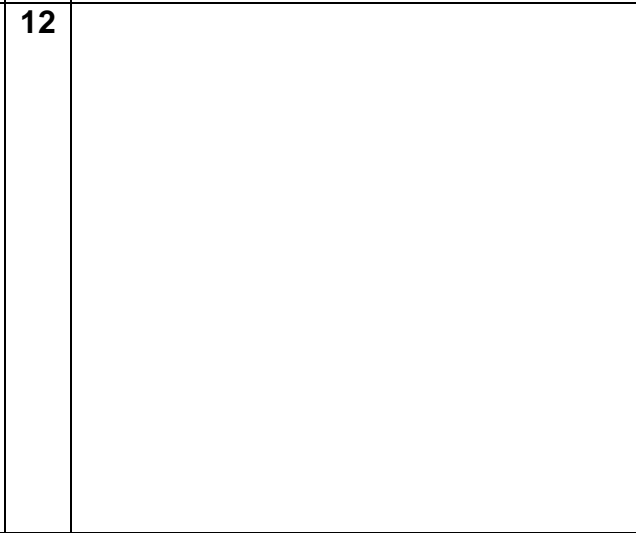
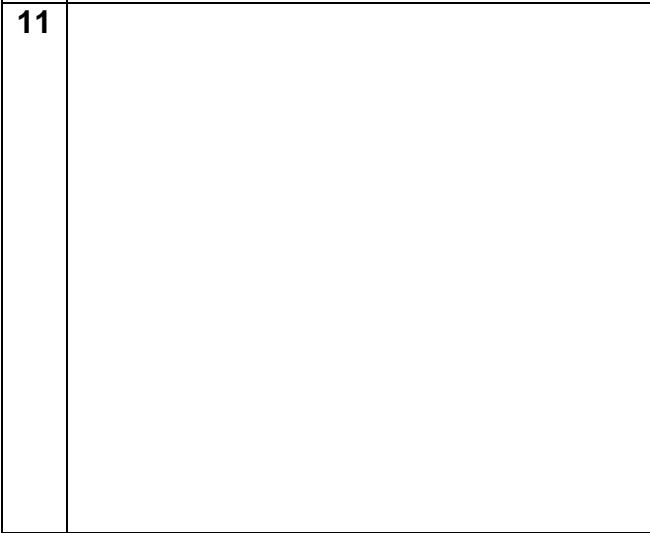
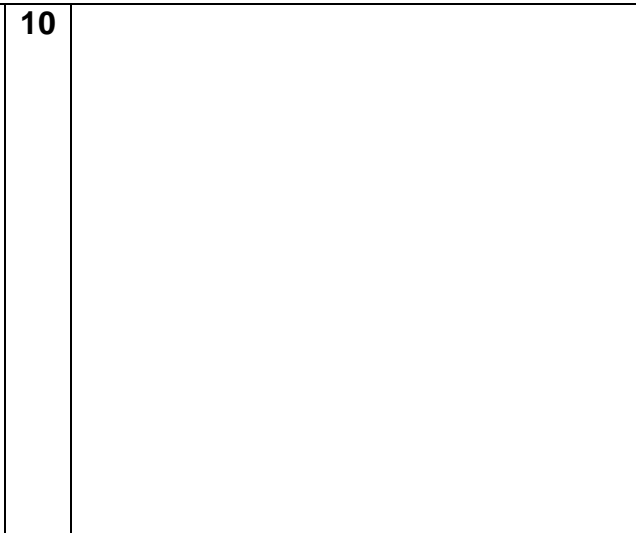
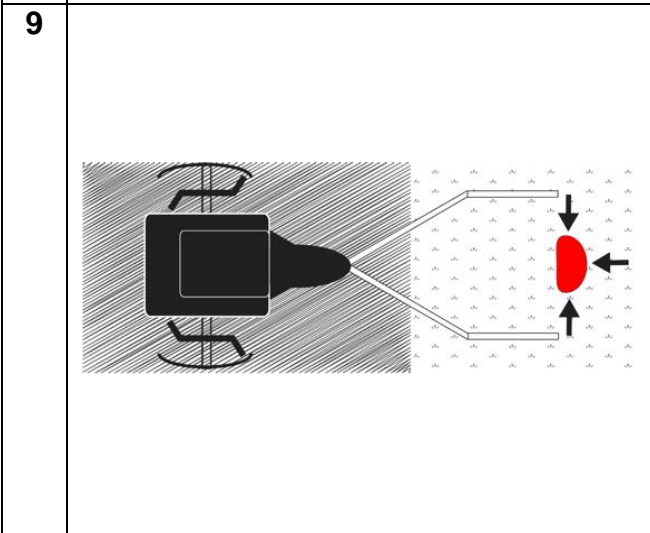
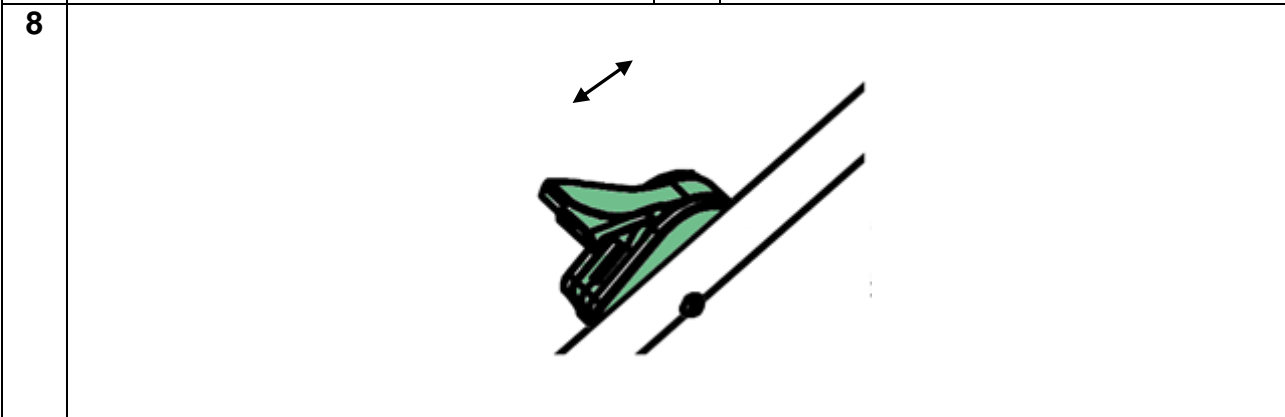
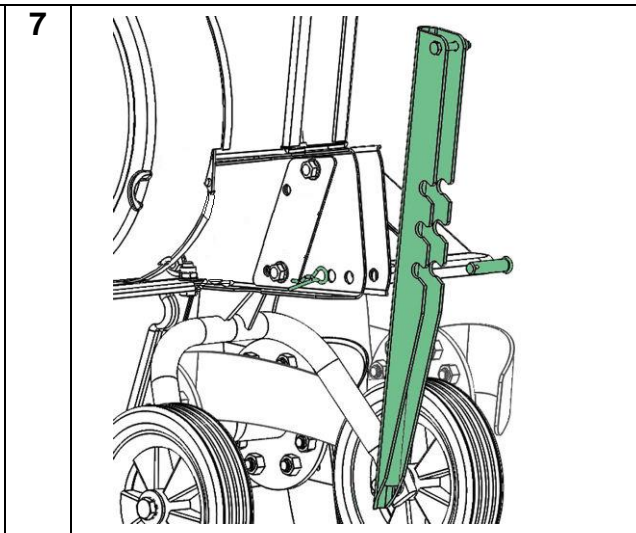
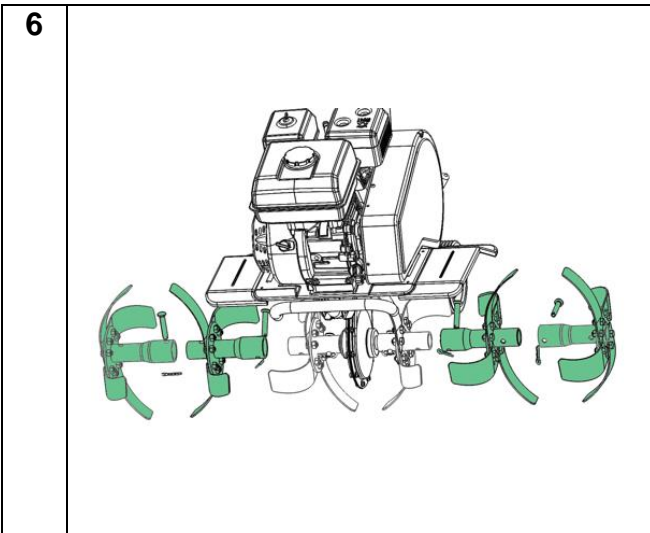


---

# QM8403

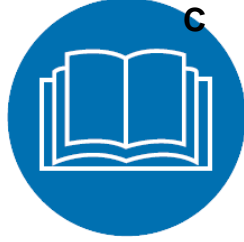






## A

Varoitussymbolit



## GB

### Varoitus:

Kiinnitä huomiota pyöriivien teriin!

Lue käyttöohje huolellisesti ennen koneen käyttöä.

Käytä aina silmä- ja kuulonsuojaimia.

Käytä suojakäsineitä.

Käytä liukumattomia turvajalkineita.

## FI - Hakemisto

Varoitusmerkit  
Turvallisuusvaroitimet  
Alkutiedot  
Kokoaminen  
Moottorin käynnistäminen ja sammuttaminen  
Laitteen puhdistaminen  
Öljynvaihto  
Säilytys  
Ongelmien kartoittaminen  
Melu, värinä ja varoimenpiteet  
Takuuehdot  
Tekniset tiedot  
Tarvikkeet

Onnittelut uuden koneesi ostamisesta. Lue tämä käyttöohje huolellisesti, erityisesti symbolilla merkityt turvavaroitukset:



### Varaosat

Varaosia voit tiedustella jälleenmyyjältä jolta ostit laitteen. Osanumero helpottaa prosessia.

## Turvallisuusvaroitimet

### Alkutiedot

- Älä laita käsiä tai jalkoja pyörivien osien lähelle tai alle.
- Lue tämä käyttöohje huolellisesti. Varmista, että tunnet laitteen eri säätimet, asetukset ja kahvat.
- Osaa pysäyttää yksikkö ja varmistaa, että tunnet hätäpysäytyksen.
- Älä koskaan anna lasten tai ihmisten, jotka eivät tunne näitä ohjeita, käyttää konetta. Huomaa, että paikalliset määräykset voivat rajoittaa käyttäjän ikää.
- Älä käytä konetta, jos tunnet olosi pahoin, väsyneeksi tai olet käyttänyt alkoholia tai huumeita.
- Tarkasta kone aina ennen käyttöä. Varmista, että osat eivät ole kuluneet tai vaurioituneet.
- Vaihda kuluneet tai vaurioituneet elementit ja pulitit sarjoissa tasapainon säilyttämiseksi.
- Koneen käyttäjä on vastuussa ihmisten turvallisuudesta.
- Älä koskaan käytä konetta lasten tai eläinten lähellä.

- Koneen käyttäjä on vastuussa muille ihmisille ja heidän omaisuudelleen aiheutuvista onnettomuuksista tai vaaroista.
- Tarkasta huolellisesti alue, jolla laitetta käytetään, poista tarvittaessa vieraat esineet.
- Älä tankkaa bensiiniä sisätiloissa tai moottorin käydessä.
- Valunut bensiini on erittäin syttyvää; Älä koskaan tankkaa, kun moottori on vielä kuuma.
- Pyyhi vuotanut bensiini pois ennen moottorin käynnistämistä. Se voi aiheuttaa tulipalon tai räjähdyksen!
- Varo vaaratekijöitä työskennellessäsi vaikeassa maaperässä ja myös kasvillisuudessa
- Saappaat, joissa on liukumattomat pohjat ja teräsuoja, vaaditaan. Vältä löysiä vaatteita.

### Käyttö

- Käynnistä moottori aina turvavyöhykkeeltä.
- Älä poistu turvavyöhykkeeltä koneen käytön aikana, jos on tarpeen poistua turvavyöhykkeeltä, sammuta moottori ennen poistumista alueelta.
- Kun olet osunut vieraaseen esineeseen, pysäytä moottori heti, poista sytytystulpan korkki ja tarkista kone huolellisesti vaurioiden varalta. Korjaa vauriot ennen jatkamista
- Jos kone alkaa värähdellä epänormaalisti, sammuta moottori ja tarkista välittömästi syy. Värinä on yleensä varoitus vaurioista.
- Irrota aina vivut, sammuta moottori ja poista sytytystulppa, kun yksikkö jätetään vartioimatta.
- Sammuta moottori aina ja varmista, että kaikki liikkuvat osat ovat pysähtyneet kokonaan ennen korjauksia, säätöjä tai tarkastuksia.
- Ole erityisen varovainen rinteessä ajaessasi.
- Älä koskaan käytä konetta nopeasti kävellen / juosten.

- Älä ylikuormita koneen kapasiteettia
- Älä kuljeta matkustajia.
- Ole varovainen, kun kone on peruutusvaihteella.
- Älä koskaan päästä sivullisia yksikön eteen.
- Sammuta kone aina, jos sitä ei käytetä.
- Käytä konetta vain päivänvalossa tai täysin valaistuissa paikoissa.
- Varmista vakaa jalansija ja pidä kahvat aina tiukasti kiinni. Kävele aina, älä koskaan juokse.
- Älä käytä laitetta paljain jaloin tai sandaalien kanssa.
- Ole varovainen muuttaessasi suuntaa rinteessä.
- Älä koskaan yritä tehdä säätöjä moottorin käydessä.
- Ole erityisen varovainen peruuttaessasi tai vetäessäsi konetta taaksepäin
- Älä koskaan käytä moottoria sisätiloissa tai tiloissa, joissa on heikko ilmanvaihto. Moottorin pakokaasut sisältävät hiilimonoksidia. Laiminlyönti voi johtaa pysyvään vammaan tai kuolemaan.

### Bensiinin turvallisuus

- Ole erityisen varovainen käsitellessäsi bensiiniä. Bensiini on erittäin syttyvää ja höyryt räjähtävät.
- Vakavia henkilövahinkoja voi tapahtua, kun bensiiniä roiskuu päällesi tai vaatteillesi. Huuhtelee iho ja vaihda vaatteet heti!
- Käytä vain hyväksytyä bensiinisäiliötä. Älä käytä virvoitusjuomapulloa tai vastaavaa!
- Sammuta kaikki savukkeet, sikarit, piiput ja muut liekin lähteet.
- Älä koskaan tankkaa konetta sisätiloissa.
- Anna moottorin jäähtyä ennen tankkausta
- Älä koskaan täytä polttoainesäiliötä yli 2,5 cm: n korkeudella täyttöaukon pohjasta, jotta polttoaineelle jää tilaa laajenemista varten.
- Tankkauksen jälkeen varmista, että korkki kiristyy kunnolla.
- Älä koskaan käytä bensiinipistoolin lukitustoimintoa polttoainetta täytettäessä.
- Älä tupakoi tankkauksen aikana.
- Älä koskaan tankkaa rakennuksen sisällä tai paikoissa, joissa bensiinin höyryt saattavat joutua kosketuksiin sytytyslähteen kanssa.
- Pidä bensiini ja moottori kaukana laitteesta, merkkivaloista, grillistä, sähkölaitteista, sähkötyökaluista jne.
- Jos polttoainesäiliö on tyhjennettävä, se on tehtävä ulkona

### Huolto ja varastointi

- Moottori on pysäytettävä suoritettaessa huolto- ja puhdistustoimenpiteitä, vaihdettaessa työkaluja ja kun sitä kuljetetaan muulla tavoin kuin omalla voimallaan.
- Tarkista säännöllisesti, että kaikki pultit ja mutterit on kiristetty. Kiristä tarvittaessa uudelleen.
- Moottori on jäähdytettävä kokonaan ennen varastointia sisätiloissa tai peittämistä.
- Jos konetta ei ole käytetty jonkin aikaa, katso tämän oppaan ohjeet.
- Ylläpidä tai vaihda tarvittaessa turva- ja ohje-etiketit, mikäli ne ovat kuluneet tai irronneet.
- Käytä vain alkuperäisiä varaosia tai lisävarusteita. Jos ei käytetä alkuperäisiä osia tai lisävarusteita, takuuta ei enää sovelleta.

- Vaihda vialliset äänenvaimentimet.

### Sekalaista

- Vaihteet toimitetaan esivoideltuina. Varmista kuitenkin aina ennen jokaista käyttöä, että ne on voideltu hyvin.
- Moottoria ei ole esitäytetty öljyllä.
- Tehtaalla asennettuja ohjauslaitteita, kuten kahvaan asennettua kytkinkaapelia, ei saa poistaa tai altistaa.
- Tyhjä polttoainesäiliö vain ulkona. Bensiini on erittäin syttyvää ja höyryt räjähtävät.
- Varmista, että kone on kunnolla kiinni kuljetettaessa lavalla jne.
- Vähennä kaasua moottorin sammutuksen aikana ja sulje polttoaineventtiili.

### Kokoaminen

*Noudata kuvan ohjeita:*

*(Varsinainen malli voi poiketa kuvasta)*

#### 1. Laatikon sisältö

- Jatkoterät
- Ohjain kaapeleilla ja tukipyörillä
- Terät ulompi
- Sivusuojat
- Syvyys liukua
- Alempi kahva x2

- H. Asenna alakahvan osa. Käytä mukana toimitettuja kiinnikkeitä ja pultteja.

Asenna kahva. Käytä mukana toimitettua kokoonpanosarjaa kuvan osoittamalla tavalla.

Asenna kahva kiinnikkeeseen (1-G), joka on kiinnitetty käsipyörällä.

HUOM: Varmista, että pultti menee jousen läpi.

- I. Asenna kytkinkahva ja kaasusäädin kuvan osoittamalla tavalla.
- J. Asenna sivusuojukset mukana toimitetuilla pulteilla ja muttereilla. Huomaa, että sivusuojuksen on mentävä rungon alle.
- K. Asenna terät ruuveilla ja tapilla.
- L. Asenna syvyysluistin nokkapultilla ja tapilla.

### Täytä moottori öljyllä.

### Katso lisätietoja kohdasta öljyn vaihtaminen.

### Vaatetus

Koneen käytön aikana on käytettävä tiiviisti istuvia työvaatteita, kestäviä työhanskaita, kuulosuojaimia ja liukumattomia saappaita, joissa on teräksiset varvassuojat.

### Laitteen käyttö

- Varmista, että kone on asetettu tasaiselle alustalle tukipyörät laskettuna ennen käynnistystä.
- Poista kaikki vieraat esineet työalueelta ennen koneen käyttöä. Kivet, lasi, oksat ja vastaavat esineet voivat vahingoittaa ohjausaisaa. Tarkista myös, että ohjaussauvan pultit on kiristetty.

- Käynnistä moottori alla olevien ohjeiden mukaisesti. Ole etäällä koneen liikkuvista osista.
- Älä koskaan yritä siirtää konetta millään muulla tavalla kuin normaalikäyttöön tarkoitettulla tavalla moottorin käydessä.

Laitte on tarkoitettu käytettäväksi vihannespuutarhoissa ja kukkapenkeissä. Varmista, että tunnet nämä ohjeet ennen koneen käyttöä, erityisesti moottorin käynnistys- ja pysäytystoimenpiteet.

Kuva 3: Jos haluat käyttää mustaa kahvaa, ohjaussauva on ensin aktivoitava. Kääntämällä ohjaussauvaa oikealle tai vasemmalle puolelle ja aktivoimalla sitten musta kahvan vipu, laite liikkuu eteenpäin tai taaksepäin.

Kiinnitä huomiota taaksepäin. On tärkeää, että alue poistetaan kaikista esteistä ennen peruuttamista. Älä koskaan käännä ohjausaisaa seinää, puuta tai muuta kiinteää estettä vasten.

### Toimintavyöhyke

Älä poistu kuvasta 9 merkityllä toimintavyöhykkeellä, kun konetta käytetään ja moottori käy. Jos on tarpeen poistua toimintavyöhykkeeltä, esimerkiksi lisävarusteen kiinnittämiseksi, sammuta moottori ensin.

Normaalisti on ajettava laitetta maanosan läpi 2-3 kertaa eri suunnista. Älä aloita hyvin märällä maaperällä, koska muodostuu maapaloja, joita on vaikea hajottaa.

### Pyörän / syvyyden säätäminen

Kuva 11: Tukipyörät on asennettu ohjausaisaan. Ne voidaan säätää haluttuun korkeuteen vetämällä lukituskahvaa (A) ja siirtämällä rengasta ylös tai alas. Pyöränrengasta voidaan käyttää koneen vakauttamiseen maanmuokkauksen yhteydessä ja auttaa estämään koneen uppoaminen pehmeään maaperään.

Kuva 12. Syvästä voidaan säätää muokkaamiseen kolmessa eri syvyydessä. Mitä syvemmälle terä sijoittuu maaperään, sitä syvemmälle muokkausterät uppoavat ja sitä hitaammin kone etenee. Oikea viljelysyvyys keventää työkuormaa. Oikea muokkaussyvyys riippuu maaperästä, ja suosittelemme, että teet useita yrityksiä nähdäksesi, kuinka syvän juonteen tulisi olla, jotta voit työskennellä optimaalisesti maaperässäsi.

Sääda syvyydsuistia vetämällä sitä taaksepäin ja ylöspäin, kunnes haluttu korkeus on löydetty. Aseta syvyydsuistin pystysuoraan, ja se putoaa loveen.

### Vaihteiston voitelu

Vaihdelaatikko on voideltu pysyvästi tehtaalla. Älä koskaan avaa vaihdelaatikkoa.

### Moottorin käynnistäminen ja sammuttaminen

**Muista: Tarkista aina öljymäärä ennen käyttöä!**

Öljymäärän on aina oltava min. ja max. mittatikun merkinnän välillä. Käytä aina SAE-30-öljyä. Käytä vain lyijytöntä 95-oktaanista bensaa. Älä koskaan täytä polttoainesäiliötä liikaa.

Varoitus: Pysy pois toimintoalueelta käynnistäessäsi moottoria!

Käynnistä moottori aina kuvan pisteviiva-alueelta.

Katso kuva 10.

### Moottorin käynnistys Katso kuva. 8

1. Aseta kahvan kaasusäädin (C) maksimiasentoon.
2. Aseta rikastin täysille. Siirrä rikastimen vipu kokonaan vasemmalle. Rikastinta ei tarvita, jos moottori on kuuma.
3. Käynnistä moottori vetämällä käynnistysjohdosta. Syötä käynnistysnaru aina käsin takaisin moottoriin.
4. Kun moottori käynnistyy, aseta rikastin minimiin (täysin oikealle). Käännä kaasua hieman.

### Moottorin pysäytys

1. Aseta kaasuvipu "alhaiseen" ja anna moottorin käydä noin. 30 sekuntia.
2. Kun moottori käy tyhjäkäynnillä, aseta kaasuvipu täysin pysäytettyyn asentoon.



Tärinä voi liikkua kädensijaan käytön aikana. Siksi suosittelemme tauon pitämistä 30 minuutin välein.

### Laitteen puhdistaminen

Laitte on puhdistettava käytön jälkeen. Pese puutarhaletkun avulla maaperä ja lika pois. Poista kaikki ruoho jne. moottorin akselilta. Alustanumero tulee puhdistaa vain kostealla liinalla tarpeettoman kulumisen välttämiseksi. Vältä korkeapainepesurin käyttöä puhdistuksen aikana.

### Öljynvaihto

Öljy tulisi vaihtaa aluksi viiden ensimmäisen käyttötunnin jälkeen ja sen jälkeen kerran vuodessa.

1. Anna moottorin käydä 5 minuutin ajan öljyn kuumentamiseksi. Tämä antaa öljyn valua vapaammin ja mahdollistaa täydellisemmän öljynvaihdon.
2. Pysäytä moottori 5 minuutin kuluttua. Poista sytytystulpan korkki. Tyhjäkäynnillä öljy kiertämällä ruuvitulppa. Muista tyhjentää öljy riittävän tilavaan astiaan. Huom. Moottoria ei saa kallistaa taaksepäin yli 45 astetta.
3. Kierrä öljypohjan tulppa takaisin sisään ja kaada uutta öljyä moottoriin. Tee tämä poistamalla mittatikku ja kaatamalla suositeltu määrä öljyä.
4. Asenna sytytystulpan korkki takaisin.

Vaihtoehtoisesti voit käyttää öljynpoistosarjaa.

1. Ime öljy öljyntäyttöaukon läpi ruiskulla. Käytä letkua saavuttaaksesi öljypohjan.
2. Siirrä käytetty öljy astiaan.
3. Täytä moottori uudella SAE-30-öljyllä.
4. Tarkista öljymäärä mittatikulalla.

**Muista hävittää käytetty öljy turvallisella tavalla, paikallisia lakeja noudattaen.**

**Öljy ja öljynpoistosarja eivät sisälly toimitukseen**

### Ilmansuodattimien huolto

Tarkista ja puhdista ilmansuodatin säännöllisesti. Jos suodatinta ei ole puhdistettu pitkään aikaan, tällä on vaikutusta moottorin voimanottoon ja tukeutumiseen.

1. Puhdista ilmansuodattimen ympäristö ennen sen poistamista.
2. Poista paperisuodatin varovasti ja tarkista se. Puhdista se pehmeällä harjalla. Jos se on erittäin

- likainen, se on vaihdettava. Varo, että moottorin imuaukkoon ei pääse likaa.
3. Pese oikealla puolella oleva musta vaahtoelementti lämpimällä saippuavedellä.
  4. Purista vesi pois vaahtoelementistä ja anna sen kuivua. Laita muutama tippa SAE-30-öljyä suodattimeen kostuttaaksesi sitä kevyesti öljyllä. Purista varovasti ylimääräinen öljy. Aseta elementti takaisin paikalleen.
  5. Tarkista, että kaikki osat on asennettu oikein ja kansi suljettu kuvan osoittamalla tavalla.

### Sytytystulpan huolto

- Poista sytytystulpan korkki.
- Harjaa kaikki sytytystulpan lika ja kerrostumat.
- Löysää sytytystulppa sytytystulpan pistokkeella.
- Tarkista, että eriste on ehjä.
- Puhdista sytytystulppa rautaharjalla.
- Mittaa elektrodiväli 0,7–0,8 mm. Vältä vahingoittamista elektrodiä.
- Jos se on vaurioitunut, vaihda se uuteen.
- Asenna sytytystulppa.
- Asenna sytytystulpan korkki.

### Säilytys

- Jos konetta todennäköisesti säilytetään käyttämättömänä pitkään, noudata alla olevia ohjeita. Tämä varmistaa koneen pidemmän käyttöiän.
- Pese puutarhaletkun avulla maaperä ja lika pois. Irrota trimmerin pää trimmerin akselilta, jotta kiilautuva ruoho jne. poistuu roottorin akselilta. Alustanumero tulee puhdistaa vain kostealla liinalla tarpeettoman kulumisen välttämiseksi. Vältä korkeapainepesurin käyttöä puhdistuksen aikana.
- Pyyhi kone kostealla liinalla, jotta kaikki pinnat ovat puhtaat. Pyyhi pinnat öljyisellä liinalla ruosteen estämiseksi.
- Säilytä konetta aina kuivassa, puhtaassa paikassa.

### Ongelmien kartoittaminen

#### Moottori ei käynnisty

1. Tarkista, että polttoaineen säätö on asetettu oikein.
2. Tarkista sytytystulppa.
3. Tarkista, että säiliössä on tuoretta bensaa.
4. Katso erilliset moottorin ohjeet lisävianmäärityksestä.

#### Moottori ei käy tasaisesti

1. Varmista, että kaasuvipu ei ole max-asennossa.
2. Tarkista, että säiliössä on tuoretta bensaa.

#### Terät eivät pyöri

1. Tarkista, ettei terien välissä ole kiviä.
2. Irrota kaikki kivet poistamalla terät.
3. Tarkista, että kaapelit ovat hyvässä kunnossa ja asennettu oikein.
4. Tarkista, että hihna on hyvässä kunnossa ja kiinnitetty oikein.
5. Varmista, että hihnankiristin on säädetty oikein.

#### Terät eivät pysähdy

1. Pysäytä moottori ja ota yhteys jälleenmyyjään.

### Melu, tärinä ja varotoimenpiteet

1. Ljatkuva altistuminen melutasolle, joka ylittää 85 dB (A), on vahingollista. Käytä aina kuulonsuojaimia koneen käytön aikana.

2. Vähennä moottorin käyntinopeutta tärinän ja melutasojen vähentämiseksi.
3. Melutasojen vähentämiseksi edelleen, käytä konetta vain avoimessa ympäristössä.
4. Tärinää voidaan vähentää edelleen pitämällä kahvasta tukevasti.
5. Muiden häiritsemisen välttämiseksi konetta tulisi käyttää vain päivällä.
6. Käytä aina tiiviisti istuvia työvaatteita, kestäviä työhansikkaita, kuulonsuojaimia ja luistamattomia saappaita, joissa on teräksiset varvassuojat.
7. Pidä 30 minuutin tauko jokaisen 2 tunnin välein.
8. Kulunut hihna on vaihdettava / huollettava valtuutetulla jälleenmyyjällä

### Takuuehdot

Tuote on hävitettävä sähkö- ja elektroniikkaromun jätelainsäädännön mukaisesti.

Tuotteen takuu-aika on 12 kuukautta. Takuu alkaa ostopäivästä lukien. Maahantuoja vastaa epäkuntoon menneen laitteen tai osien korvaamisesta, materiaali- ja valmistusvikojen osalta, ainoastaan jos ne todetaan tarkastuksessa vialliseksi.

Ostajan tulee aina takuuvaatimuksen yhteydessä esittää kassakuitti, ostolasku, takuutodistus tai lähetyslista joista ilmenee ostopäivämäärä, paikka ja hinta. Tuote on palautettava täydellisenä, ilman että mitään osia on irrotettu, varustettuna selostuksella toimintahäiriöistä. Takuu ei sisällä: Kuljetus ja kuljetusvaurioita. Vahinkoja, jotka ovat aiheutuneet normaalista kulumisesta, väärästä käytöstä tai asiattomasta käsittelystä. Jos kone on avattu, osia vaihdettu, korjattu tai muutettu. Mitään välillisiä kustannuksia.

#### Rajoitukset ja vaatimukset

Takuu EI kata normaalia kulumista ja kuluneiden osien vaihtoa.

Kuluvat osat:

- Terät
- Kaapelit
- Hihnät
- Kytkimet
- Kalvot / tiivisteet
- Sytytystulpat
- Moottorin nesteet (öljy, bensiini)
- Käynnistysnarut
- Suodattimet

Jos käynnistät moottorin lisäämättä öljyä, se vaurioituu eikä sitä voida korjata, joten takuu ei kata sitä.

#### Takuu EI kata vaurioita / vikoja, jotka ovat aiheutuneet:

- Huollon ja ylläpidon puute
- Rakennemuutokset
- Altistuminen epätavallisille ulkoisille olosuhteille
- Päällirakenteen, kannen, kahvojen, paneelin jne. vauriot

- • Jos konetta on käytetty väärin tai se on ylikuormitettu
- • Öljy-, bensiini- tai muun tyyppisten väärä käyttö, joita ei suositella tässä käyttöoppaassa
- • Huono tai likainen bensiini, mikä johtaa polttoainejärjestelmän vikaantumiseen
- • Ei-alkuperäisten varaosien käyttö.
- • Muut olosuhteet, joissa valmistajaa ei voida pitää vastuullisena.

Kummassakin tapauksessa valtuutettu huoltokeskus päättää, onko tapaus takuuvaatimus vai ei.

Ostokuitti on takuuseesi, miksi se tulisi aina pitää turvassa.

**MUISTA:** *Varaosien ostamisesta sekä kaikista takuukorjausta koskevista pyynnöistä, vuodesta ja sarjanumerosta on aina ilmoitettava. Se löytyy koneen CE-merkinnästä!*

*\* Pidätämme oikeuden muuttaa ehtoja emmekä ota vastuuta virheellisistä tiedoista.*



**Tekniset tiedot**

<b>Malli</b>	<b>QM8403</b>
Pituus (mm)	1210
Leveys (mm)	620-850
Korkeus (mm)	1040
Paino (kg)	52.8
Vaihteet eteen	1
Vaihteet taakse	1
Kahva	Ei-säädettävä
Työskentelyleveys	36-85 cm
Työskentelysyvyys	33 cm
Pyörimisnopeus terät eteen	150
Pyörimisnopeus terät taakse	52
Voiteluaine tyyppi	Multifak EP-0
<b>Moottori</b>	
<b>Merkki</b>	<b>LOCIN</b>
Malli	G200F
Koko	196 CC
Max teho	4.1 kW / 3600 rpm
Äänitaso	L <sub>WA</sub> : 101 dB(A) L <sub>PA</sub> : 86,9 dB(A)
Tärinä taso (oikea / vasen kahva)	7.16 m/s <sup>2</sup> / 6.89 m/s <sup>2</sup>

