

Wilo-Star-E, lämmin

Märkä vakiopumppu, sisäänrakennettu säätö



Wilo-Star-E 25(30)/1-5

Wilo-pumput sisäänrakennetulla säädöllä

- Optimoivat: - kapasiteetin
- toimivuuden
- mukavuuden
- taloudellisuuden

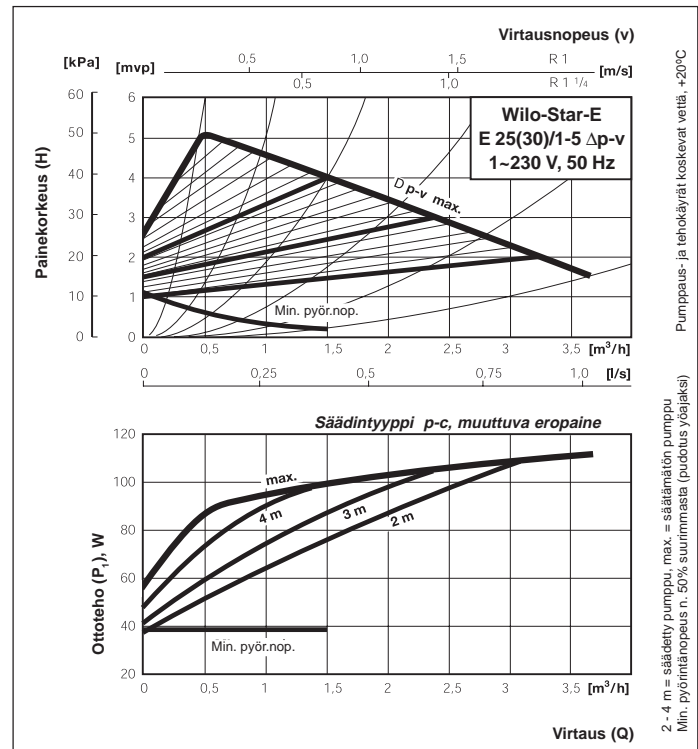
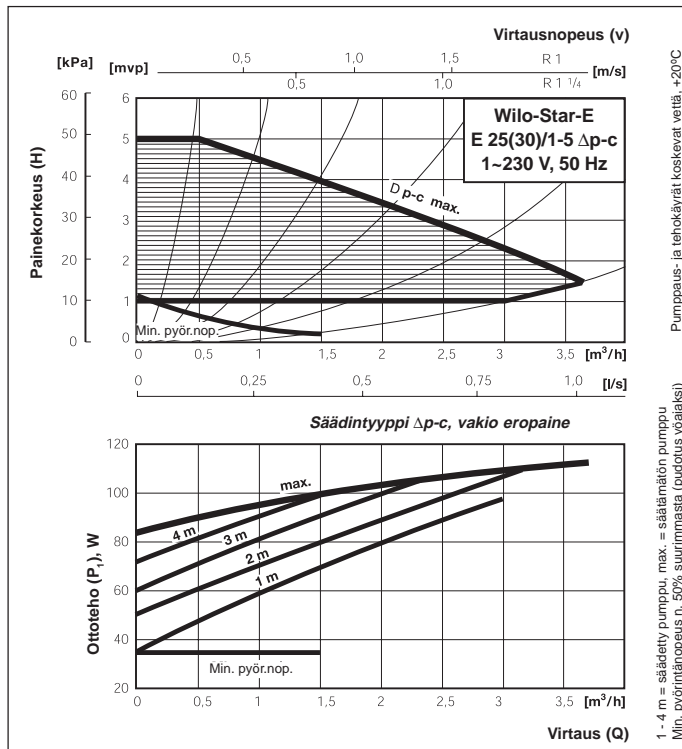
Lisävarusteet

	Til.nro
Liitäntäyhde (DN R 1")	6156100
Sulkuventt. yhteeseen (DN R 1")	6186880
Liitäntäyhde (DN R ¾")	6216020
Sulkuventt. yhteeseen (DN R ¾")	6222230
Hälytinkaappi LBS1	6252330

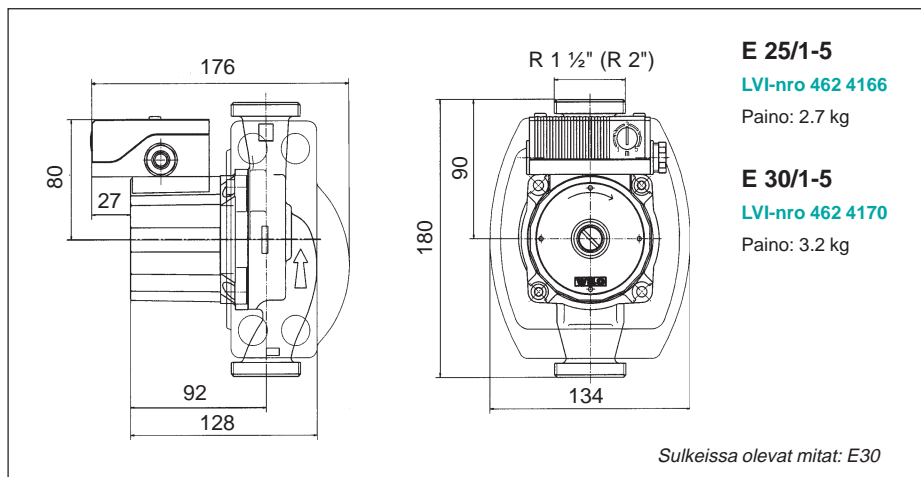


Wilo-Star-E

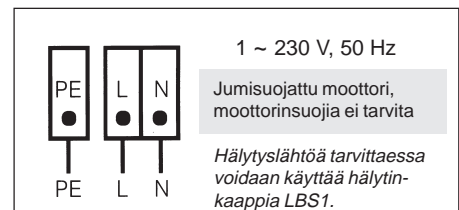
Mitoituskaavio



Mitat, painot ja LVI-numerot



Kytkentäkaavio



Asennus

Asennetaan vapaasti putkistoon, moottorin akseli vaakasuoraan. Liitäntäkanta ei saa asentaa alaspäin.

Tekniset tiedot

Pumpattavan aineen lämpötila:	+20°C - +110°C
Ympäristön lämpötila max:	+40°C
Suurin järjestelmäpaine:	10 bar
Kotelointiluokka:	IP 43
Eristysluokka:	F
Radiohäiriösuojaus:	EN 50081-1 EN 50082-2

Moottorin tiedot

Tyyppi	Pyörimisnopeus (r/min)	Ottoteho P ₁ (W)	Nimellisvirta 1~230 V (A)	Kondensaattori (μF/VDB)	Kaapeli-läpivienni (lk.m. x PG)
E 25(30)/1-5	600-2500	34-116	0.35-0.55	2.6/400	1 x 11

Wilo-Star-Z



Erittely

Esim. Star-Z 25/4

Star-	Pumppusarja
Z	LKV-pumppu
25/	Liitännän nimelliskoko
4	Nim. painekorkeus Q=0

Toimituksen sisältö

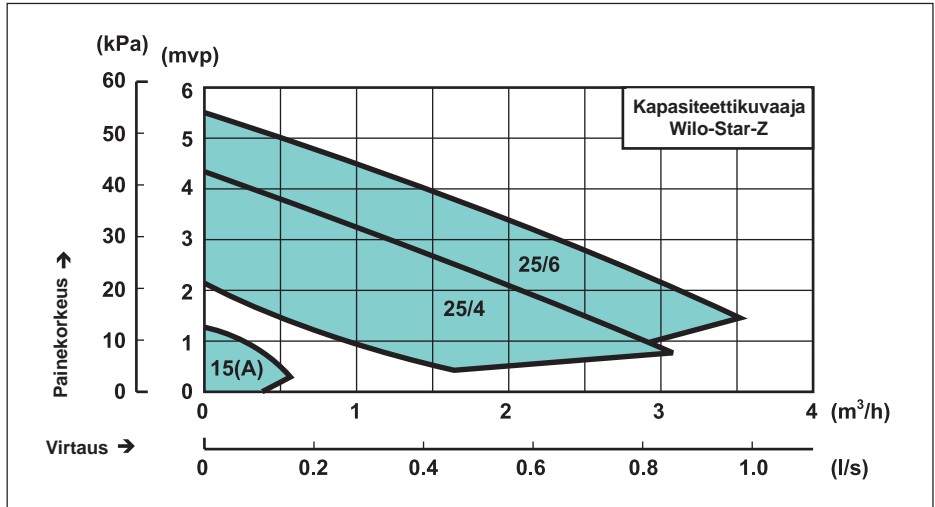
Pumppu sis. 2 kpl tiivisteitä, kotelo, asennus- ja hoito-ohje.

Etuja

- Laaja lämpötila-alue
- Kaapeliläpivienti liitäntäkotelon molemmilla puolilla
- Voidaan asentaa liitäntäkannen asennosta riippumatta
- Kolminopeuksinen moottori - kapasiteetti on helppo sovittaa käsin
- Jumisuojuattu moottori, moottorinsuojia ei tarvita
- Erittäin hiljainen käynti
- Korkea moottorin hyötysuhde

Käyttöalueet

- Lämmin vesijohtovesi
- Lämmitysveden kierrätys
- Kylmäaineen kierrätys



Pumpattavat aineet

- Lämmitysvesi
- Vesi/glykoliseos enintään suhteessa 1:1
- Yli 20% seoksilla on laskettava kapasiteettitiedot
- Kysy neuvoa Wilolta, jos pumpattava aine on muu kuin yllä mainittu

Kavitointi

Kavitointia ilmenee nesteen staattisen paineen laskiessa niin alas, että osa siitä höyrystyy ja syntyy höyrykuplia. Kavitoinnin estämiseksi vaaditaan, että staattinen paine (m) pumpun imupuolella, riippuen lämpötilasta, on vähintään seuraavan taulukon mukainen:

Pumppu \ Lämpöt.	50°C	95°C	110°C
Z 25/4 - Z 25/6	0.5	3	10

Arvot ovat voimassa vedelle (enint. 300 m merenpinnan yläpuolella).
Suurin ympäristön lämpötila: +40°C
Lisäys suurempia korkeuksia varten:
0,1 m / 100 m korkeuslisä

Kapasiteetin muutos - Star-Z

Kapasiteettia muutetaan nopeusvalitsimella, joka sijaitsee liitäntäkotelon etuosassa.

Tekniset tiedot

Pyörintänopeus r/min	1200-2200
Liitännän nimelliskoko	DN 25 (R 1")
Pumpattavan aineen lämpötila-alue min - max	-10°C - +110°C
Ympäristön lämpötila max	+40°C
Suurin käyttöpaine	10 bar

Moottori

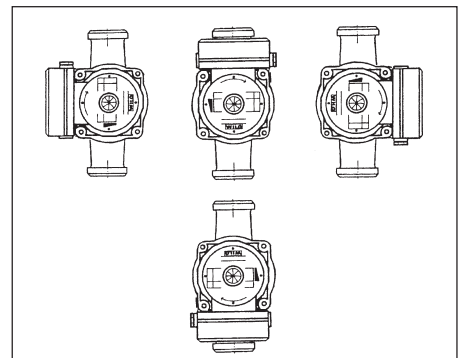
Jännite: 1 ~ 230 V, 50 Hz
Kotelointiluokka: IP 42
Eristysluokka: F

Materiaalit

Pumpun pesä: Punametalli
Juoksupyörä: Lasikuituvahva polypropyleeni
Moottorin akseli: Ruostumaton teräs
Laakeri: Metalliseosteinen hiili

Asennus

Asennetaan vapaasti putkistoon, moottorin akseli vaakasuoraan. Pumppu voidaan asentaa liitäntäkannen suunnasta riippumatta.



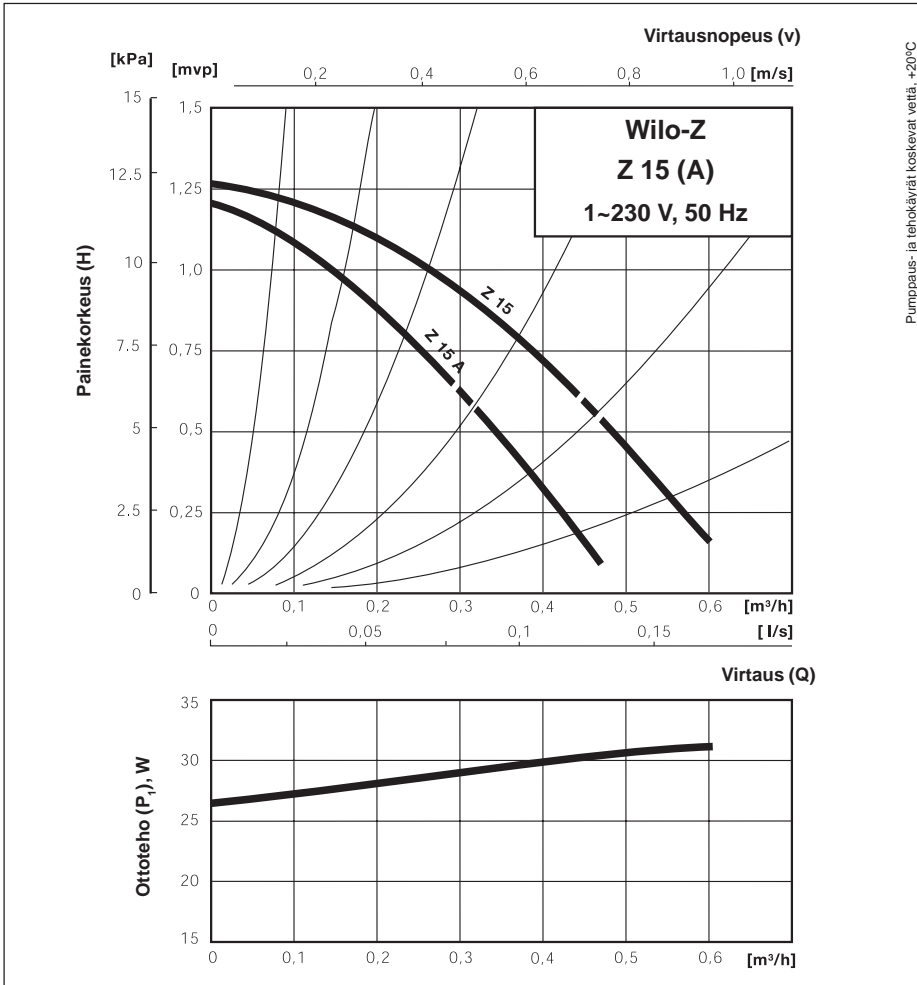
Wilo-Star-Z, LKV

Märkä LKV-pumppu

WILO
Pumpen-Perfektion

Wilo-Star-Z 15(A)

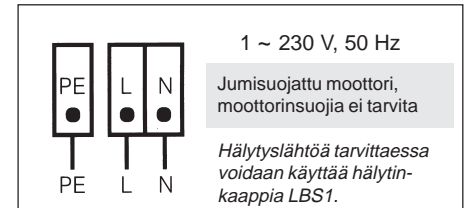
Mitoituskaavio



Lisävarusteet

	Til.nro
Venttiilit (sulku- ja vastaventt.)	11918692
Hälytinkaappi LBS1	6252330
Kytinkello 24 tuntia	11864398

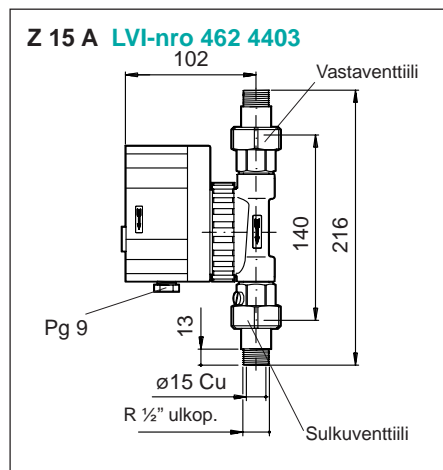
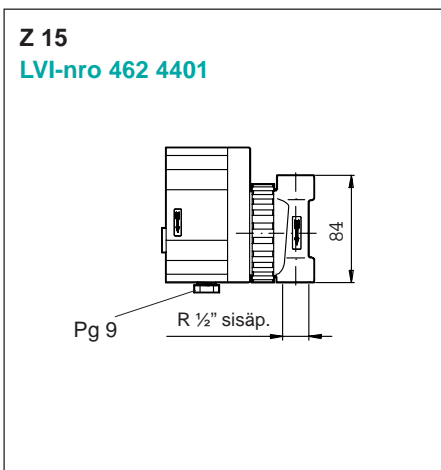
Kytentäkaavio



Asennus

Asennetaan vapaasti putkistoon, moottorin akseli vaakasuoraan.

Mittapiirros, painot ja RSK-numerot



	Paino
Z 15:	1.7 kg
Z 15 A:	2.1 kg

Moottorin tiedot

Tyyppi	Antoteho P ₂ max (W)	Pyörimis- nopeus (r/min)	Ottoteho P ₁ (W)	Nimellisvirta 1~230 V (A)	Konden- saattori (µF/DB)	Kaapeli- läpivienti (lkm. x PG)
Star-Z 15 (A)	2	2600	31	0.34	-	1 x 9

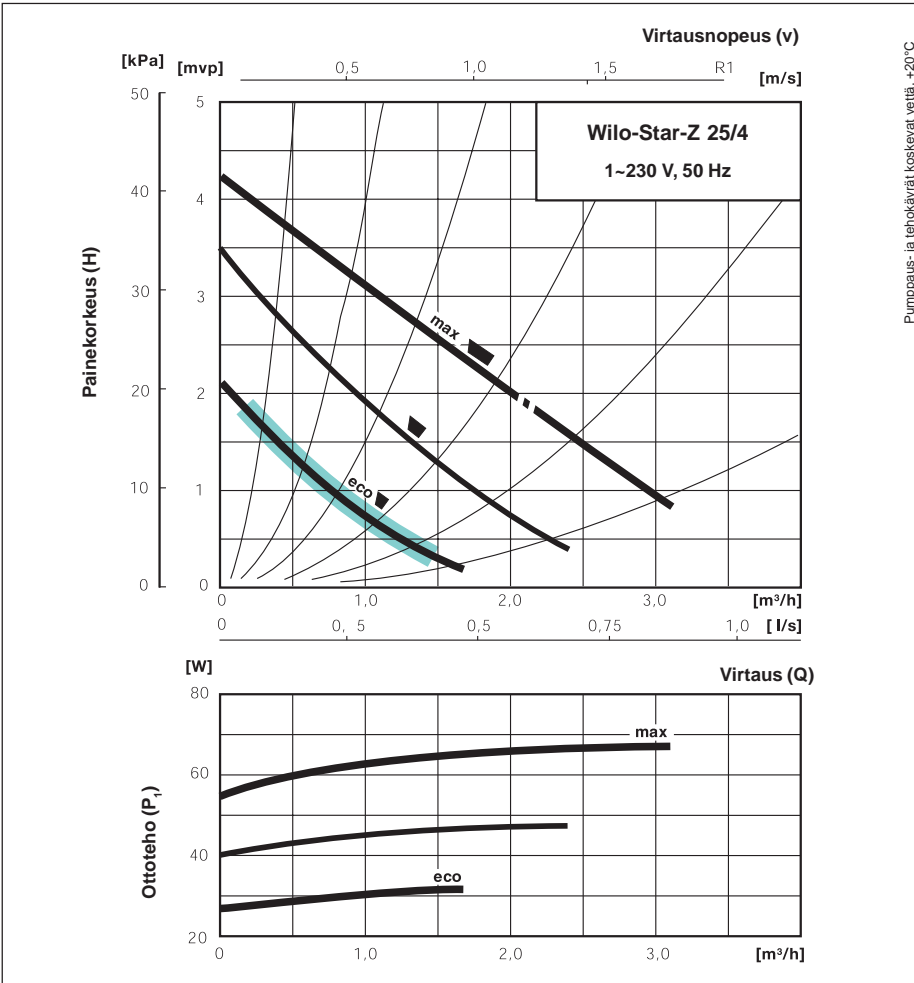
Wilo-Star-Z, LKV

Märkä LKV-pumppu, 3-nopeuksinen



Wilo-Star-Z 25/4

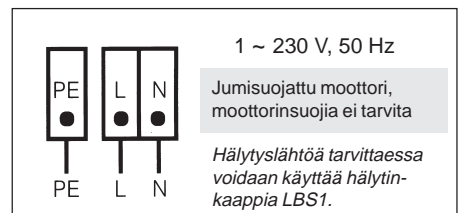
Mitoituskaavio



Lisävarusteet

	Til.nro
Hitsattava yhde 22 mm (R 1 1/4" x 22 Cu)	6228290
Sulkuventtiili 22 mm (R 1 1/4" x 22 Cu)	6234520
Jalustalevy	6231180
Hälytinkaappi LBS1	6252330
Kytinkello 24 tuntia	111864398

Kytentäkaavio



Asennus

Asennetaan vapaasti putkistoon, moottorin akseli vaakasuoraan.

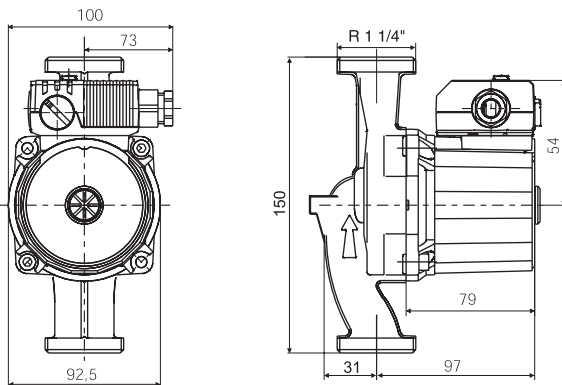
Tekniset tiedot

Pumpattavan aineen lämpötila: -10°C - +110°C
 Ympäristön lämpötila max: +40°C
 Suurin järjestelmäpaine: 10 bar
 Koteloitiluokka: IP 42
 Eristysluokka: F

Mittapiirros ja paino

Star-Z 25/4
LVI-nro 462 4410

Paino: 2.7 kg



Moottorin tiedot

Tyyppi	Antoteho P ₂ max (W)	Pyörimisnopeus (r/min)	Ottoteho P ₁ (W)	Nimellisvirta 1~230 V (A)	Kondensaattori (µF/VDB)	Kaapeli-läpivienti (lkm. x PG)
Star-Z 25/4	22	max ▣ 2000	56-68	0.28	2.0/400	2 x 11
	13	▣ 1650	40-48	0.20		
	7.5	eco ▣ 1200	27-32	0.13		

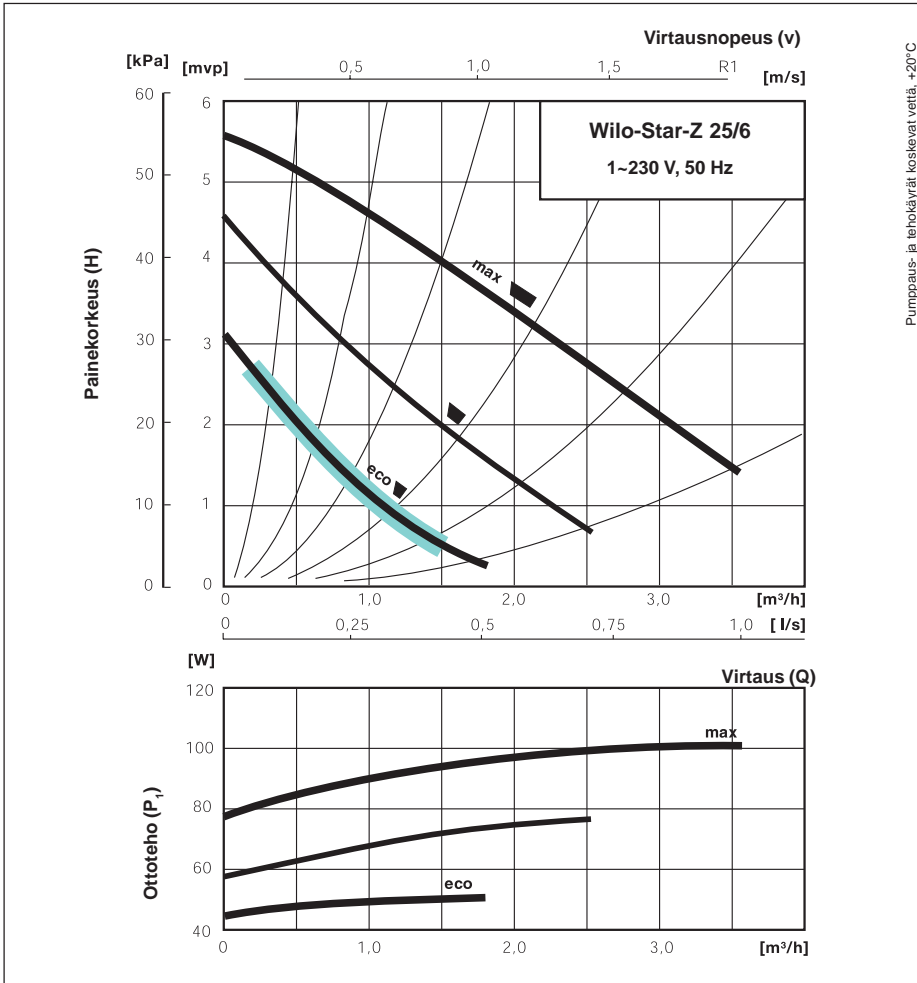
Wilo-Star-Z, LKV

Märkä LKV-pumppu

WILO
Pumpen-Perfektion

Wilo-Star-Z 25/6

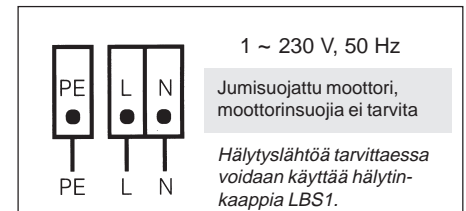
Mitoituskaavio



Lisävarusteet

	Til.nro
Hitsattava yhde 22 mm (R 1 1/4" x 22 Cu)	6228290
Sulkuventtiili 22 mm (R 1 1/4" x 22 Cu)	6234520
Jalustalevy	6231180
Hälytinkaappi LBS1	6252330
Kytinkello 24 tuntia	111864398

Kytentäkaavio



Asennus

Asennetaan vapaasti putkistoon, moottorin akseli vaakasuoraan.

Tekniset tiedot

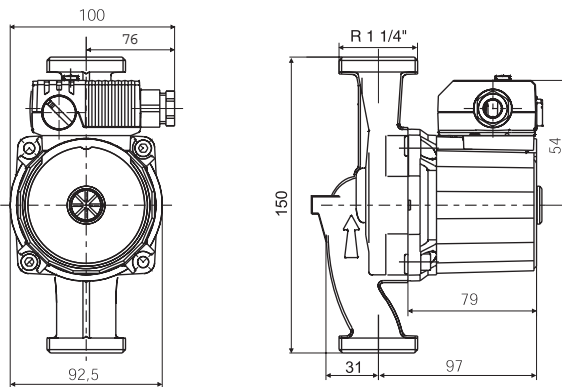
Pumpattavan aineen lämpötila: -10°C - +110°C
 Ympäristön lämpötila max: +40°C
 Suurin järjestelmäpaine: 10 bar
 Koteloitiluokka: IP 42
 Eristysluokka: F

Mittapiirros ja paino

Star-Z 25/6

LVI-nro 462 4412

Paino: 3.0 kg



Moottorin tiedot

Tyyppi	Antoteho P ₂ max (W)	Pyörimisnopeus (r/min)	Ottoteho P ₁ (W)	Nimellisvirta 1~230 V (A)	Kondensaattori (µF/VDB)	Kaapeli-läpivienti (lkm. x PG)
Star-Z 25/6	37	max ▀ 2200	77-99	0.43	2.6/400	2 x 11
	22	▀ 1900	56-75	0.31		
	12	eco ▀ 1200	41-50	0.24		